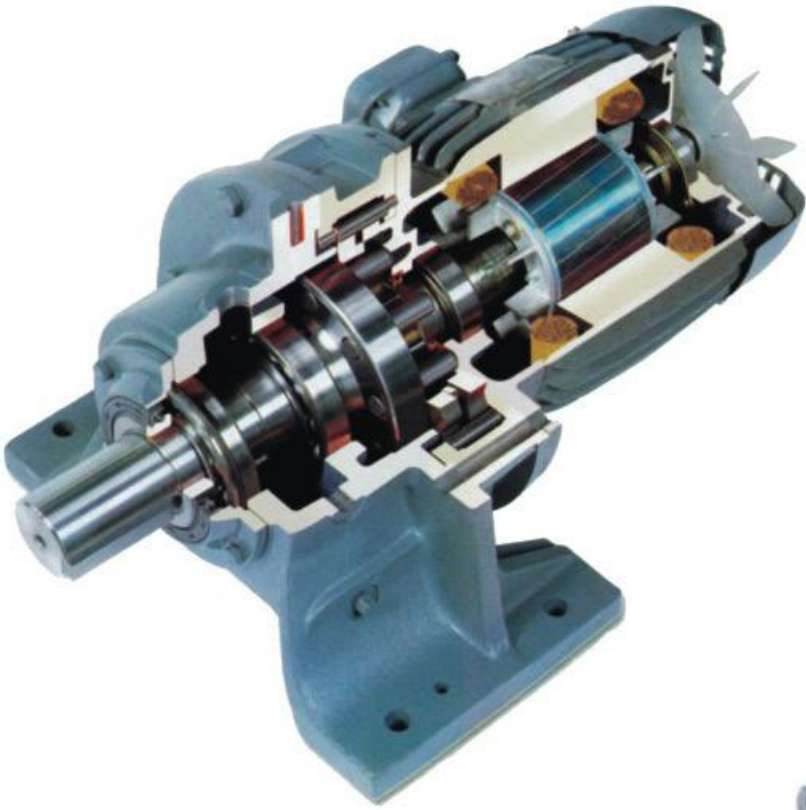


600 SERIES

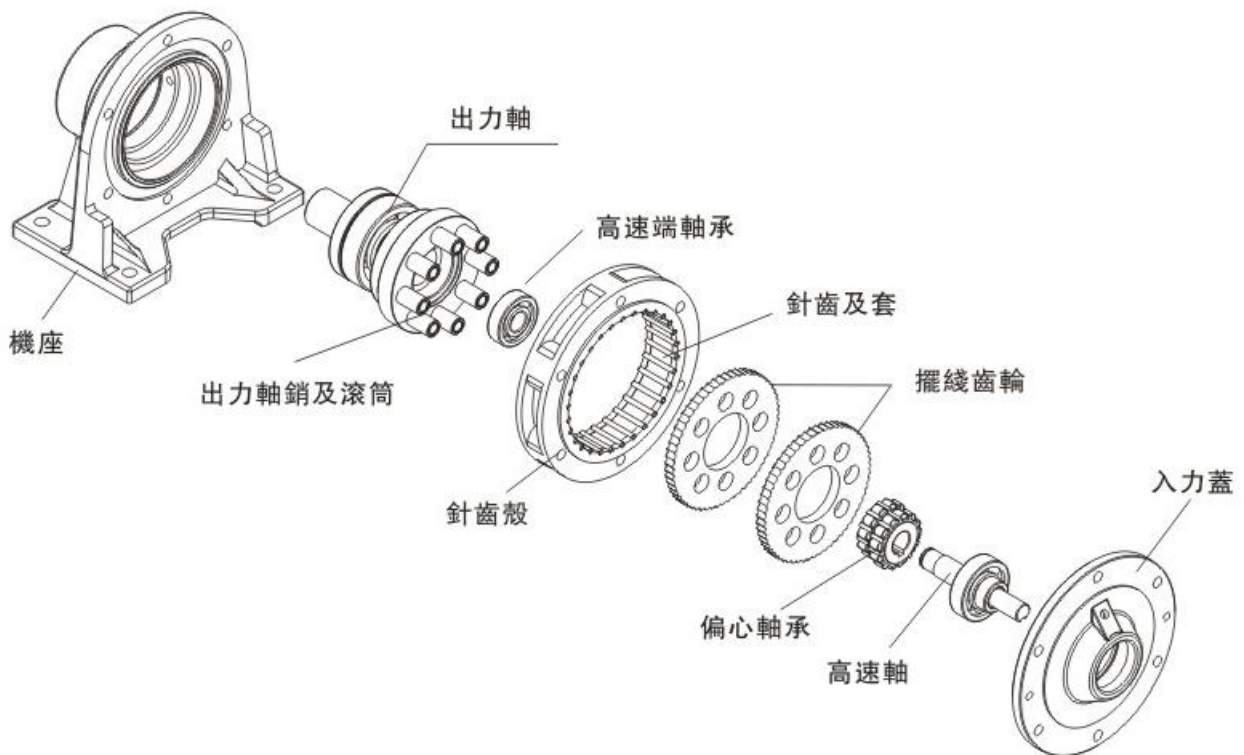




操作原理

擺綫設計有三個主要組成部分：

- 1) 入力(高速)軸組件及偏心凸軸，滾柱軸承和油封。
- 2) 擺綫齒輪。
- 3) 出力（低速）軸組件及支撐的軸承和油封。



傳送扭力由高速軸轉動偏心軸承，并帶動位于環形齒輪殼內部的擺綫齒輪，作擺動的規則動轉。

擺綫齒輪的齒徑由偏心軸承帶動，依一齒差或二齒差作擺動的運轉，一齒差時，入力轉一圈擺綫齒輪擺動一齒；二齒差時，擺動二齒，入力與出力在一段時是相反方向的。

擺綫齒輪的扭力經由擺綫齒輪之孔（8-12個）和銷及滾筒傳遞至出力軸。

技術資料

■ 旋轉方向

一段及三段型減速機出力軸與入力軸為不同方向，二段型減速機出力與入力為同一方向。

※ 入力軸與出力軸為同一軸綫上。

■ 入力轉速

入力轉速通常為1800RPM、1500RPM、1200RPM、1000RPM、900RPM、750RPM及600RPM。

無標準化之入力轉速請注意扭矩及功率。

■ 軸的聯結

當聯結齒輪、皮帶輪、聯軸器、鏈輪時應盡可能靠近機座，但不可互相碰觸，垂直負荷應離軸承越近越好，若遠離軸承，則懸垂負荷很可能超過軸承的荷重或產生軸心偏斜。通常徑向力以低速軸之中心點為設計考量，且聯結時，對正軸心是非常重要的。

當選擇減速機框號時，必需確認作用于低速軸上之軸向力及徑向力，小于此框號所允許之最大軸向力及徑向力。

潤滑與保養

設定

卧式和立式的潤滑作業應確認是在水平面和垂直面上操作，以確保適當地潤滑。

油脂或機油潤滑系統：端視TRANSCYKO減速機的框號及比數而定。請參考以下表格：

標準潤滑方式

卧式

油脂（免保養）
 油脂（再補充）
 油浸式
 強制油潤滑

a) 單段減速機(有底色為生產之比數)

流量 (公升)

框號 \ 比數	6	8	11	13	15	17	21	25	29	35	43	51	59	71	87	119															
607	油脂（免保養）																														
608																															
609																															
610																															
611																															
612																															
613															油浸式														0.7		
614																														0.7	
615																															0.7
616																															1.4
617																															1.9
618																															2.5
619																															4.0
620																	5.5														
621																	8.5														
622																	10														
623																	15														
624																	16														
625																	21														
626																	29														
627																	56														

b) 雙段減速機(有底色為生產之比數)

流量 (公升)

框號 \ 比數	104 (13x8)	121 (11x11)	143 (13x11)	165 (15x11)	195 (15x13)	231 (21x11)	273 (21x13)	319 (29x11)	377 (29x13)	473 (43x11)	559 (43x13)	649 (59x11)	731 (43x17)	841 (29x29)	1003 (59x17)	1247 (43x29)	1479 (87x17)	1849 (43x43)	2065 (59x35)	2537 (59x43)	3045 (87x35)	3481 (59x59)	4437 (87x51)	5133 (87x59)	6177 (87x71)	7569 (87x87)																												
609/08	油脂（免保養）																																																					
610/08																																																						
611/08																																																						
612/08																																																						
613/08																																																						
613/08																																																						
613/08																																																						
614/08	油脂（再補充）																																																					
614/09																																																						
614/10																																																						
616/09																																																						
616/10																																																						
617/09																																																						
617/10																																																						
618/10	油浸式																																																					
616/11																																																					1.5	
617/11																																																						2.4
618/13																																																						3.5
619/11																																																						6
619/13																																																						6
620/11																																																						6
620/13																											6																											
621/13																											10																											
621/16																											10																											
622/13																											11																											
622/17																											11																											
623/16																											17																											
623/18																											17																											
624/16																											18																											
624/18																											18																											
625/17																											23																											
625/19																											23																											
626/19																											32																											
627/19																											60																											

立式

a)單段減速機(有底色為生產之比數)

框號	比數	流量 (公升)															
		6	8	11	13	15	17	21	25	29	35	43	51	59	71	87	119
607																	
608																	
609																	
610																	
611																	
612																	
613																	1.1
614																	1.1
615																	1.1
616																	1
617																	1.9
618																	2
619																	2.7
620																	5.7
621																	7.5
622																	10
623																	12
624																	15
625																	42
626																	51
627										TP		TP		TP		TP	(60)

b)雙段減速機(有底色為生產之比數)

框號	比數	流量 (公升)																											
		104 (13x8)	121 (11x11)	143 (13x11)	165 (15x11)	195 (15x13)	231 (21x11)	273 (21x13)	319 (29x11)	377 (29x13)	473 (43x11)	559 (43x13)	649 (59x11)	731 (43x17)	841 (29x29)	1003 (59x17)	1247 (43x29)	1479 (87x17)	1849 (43x43)	2065 (59x35)	2537 (59x43)	3045 (87x35)	3481 (59x59)	4437 (87x51)	5133 (87x59)	6177 (87x71)	7569 (87x87)		
609/08																													
610/08																													
611/08																													
611/09																													
613/08																													
613/09																													
613/10																													
614/08																													
614/09																													
614/10																													
616/09																													
616/10																													
617/09																													
617/10																													
618/10																													
616/11																												1	
617/11																												1.9	
618/13																												2	
619/11																												2.7	
619/13																												2.7	
620/11																												11	
620/13																												11	
621/13																												14	
621/16																												14	
622/13																												18	
622/17																												18	
623/16																												23	
623/18																												23	
624/16																												29	
624/18																												29	
625/19																												42	
626/19																												54	
627/19																												(60)	

TP:立式軸朝下 (Pump潤滑) 出力軸朝上不可加Pump(出力軸軸承高加蓋以利潤滑)

油脂潤滑的減速機

是出廠前已裝好油脂的，可隨時運轉。免保養的油脂潤滑減速機是指其注滿特別指定的長使用壽命潤滑油脂，以確保運轉期間的免保養，而再補充是不必要的。但在每運轉20,000小時或4.5年的時間需更換，以延長機器服務的壽命。

至于那些不是免保養型的油脂潤滑機種，請根據操作手冊更換或補充油脂。混合二種油脂也是可被允許的。

周溫 °C(F)	免保養油脂	再補充油脂	電動馬達
-15°C~50°C 5° F~122° F	Shell Alvania Grease RA 或與之相當的潤滑油脂	Shell Alvania Grease No.2, Costno Grease Dynamax SH No.2 或與之相當的潤滑油脂	Shell Alvania Grease No.2 或與之相等的潤滑油脂

機油潤滑的減速機

出廠前已加入適量之機油，請在運轉前確定機油液位，介于油管兩條紅綫之間。

機油品牌及規格介紹（或與之相符合的潤滑油）

周度 °C (F)	Shell Oil	Mobil Oil	BP Oil	Esso Oil	Gulf Oil	Caltex Oil	SAE Grade	AGMA Grade
-15~5 (5~41)	Omala Oil 86	Mobilgear 626 (ISO VG 68)	Energol GR-xp 46 GR-xp 68	Spartan EP 68	EP Lubricant HD 68	Meropa 68	80W	2EP
0~35 (32~95)	Omala Oil 100,150	Mobilgear 627 629 (ISO VG 100~150)	Energol GR-xp 100 GR-xp 150	Spartan EP 100 EP 150	EP Lubricant HD 100 HD 150	Meropa 100,150	80W 90	3EP 4EP
30~50 (86~122)	Omala Oil 220,320, 460	Mobilgear 630 632,633,634 (ISO VG 200~460)	Energol GR-xp 220 GR-xp 320 GR-xp 460	Spartan EP 220 EP 320 EP 460	EP Lubricant HD 220 HD 320 HD 460	Meropa 220, 320 460	90 140	5EP 7EP

*當溫度或周溫較低時請使用低粘度的潤滑油。

立式減速機有以下二種強制潤滑方式：

1. 柱塞式幫浦（P）：油裝在低速軸上的凸輪自動驅動。
2. 擺綫式幫浦（TP）：油的循環是由獨立的幫浦和馬達運轉來導引，下表顯示其規格型號：

TRANSCYKO減速機		Trochoid Pump	
型號		幫浦種類	幫浦馬達
單段	627	TOP-216HA	0.75kw(1HP),4p
雙段	627/19	TOP-204HA	0.4kw(1/2HP),4p

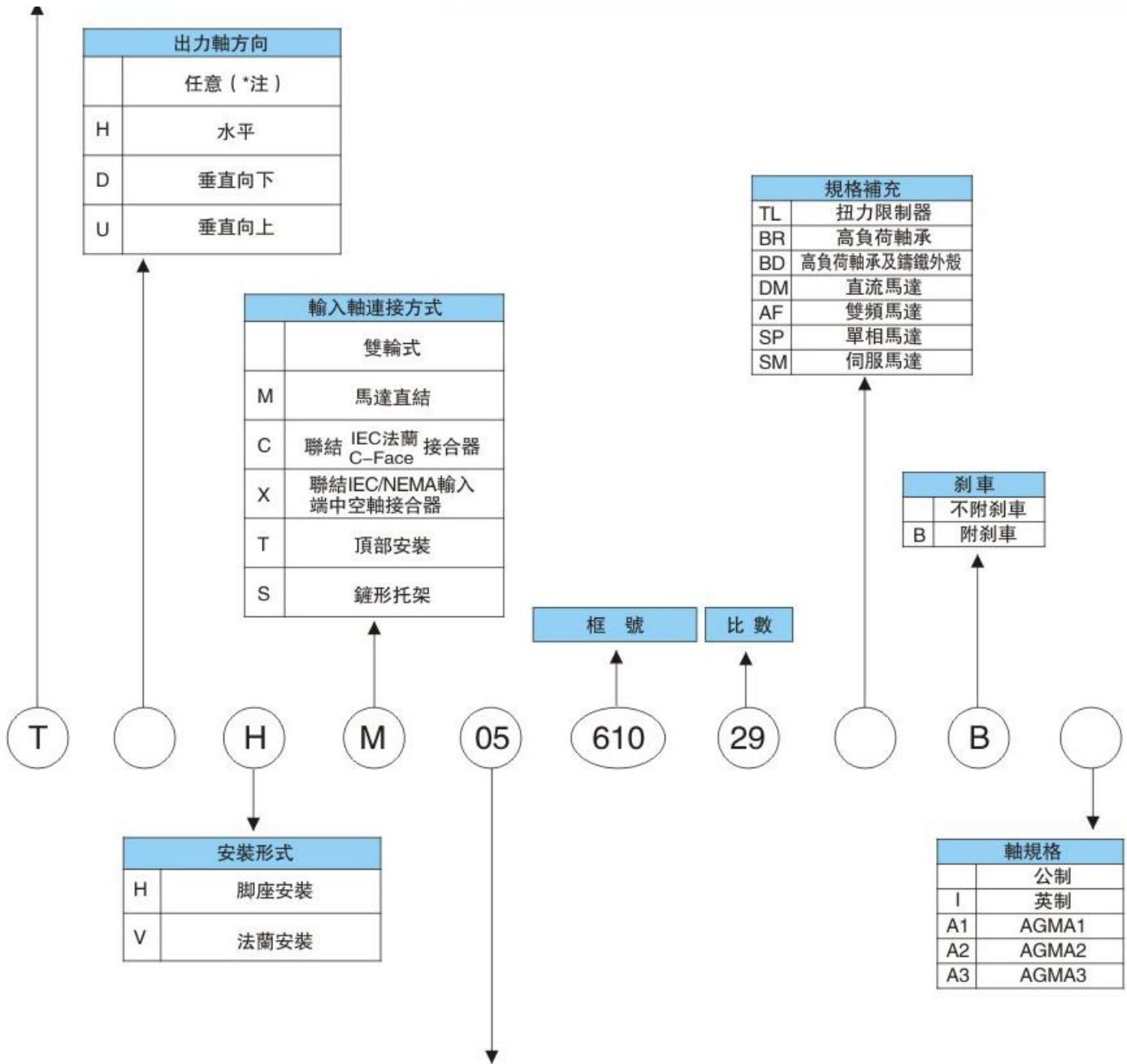
機油更換時間：

在任何使用狀況之下，TRANSCYKO減速機首次更換機油的時間是運轉500小時之後。隨後的更換規則視機器運轉狀況而定。

每6個月	每天運轉少于10小時
每2500小時	每天運轉10~24小時
每1~3個月	嚴苛的運轉情況，例如在高溫及高濕度的情況下運轉

關於更明確的潤滑及保養細節，請參考操作及保養手冊。

600型減速機型號表示方法



馬達馬力表示法																		
4 Pole	Symbol	02	05	1	2	3	5	8	10	15	20	25	30	40	50	60	75	100
	KW	0.2	0.4	0.75	1.5	2.2	3.7	5.5	7.5	11	15	18.5	22	30	37	45	55	75
	HP	1/4	1/2	1	2	3	5	7.5	10	15	20	25	30	40	50	60	75	100
6 Pole	Symbol	20/6	25/6	30/6	40/6	50/6	60/6	75/6	100/6	125/6	150/6	175/6						
	KW	15	18.5	22	30	37	45	55	75	90	110	132						
	HP	20	25	30	40	50	60	75	100	125	150	175						

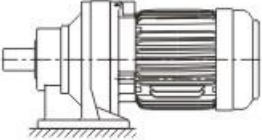
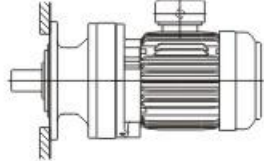
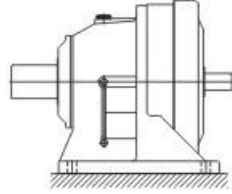
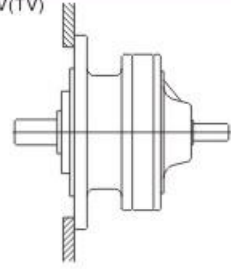
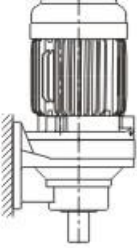
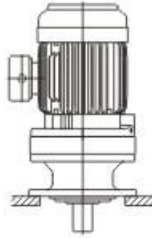
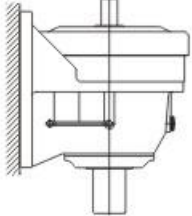
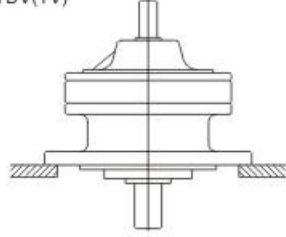
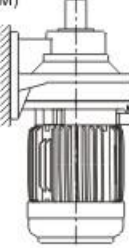
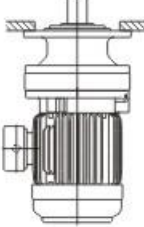
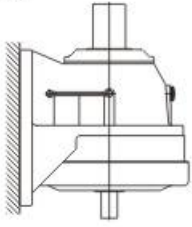
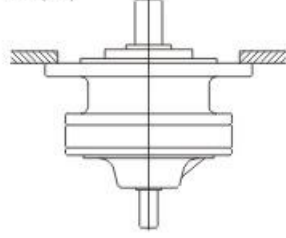
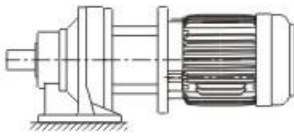
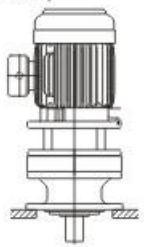
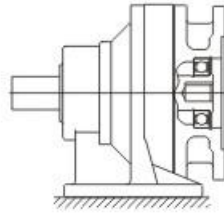
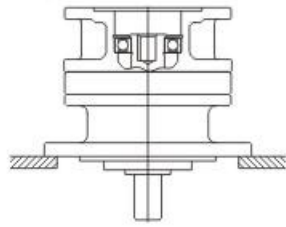
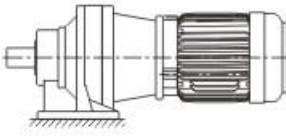
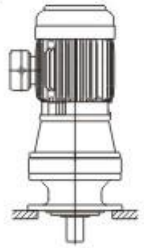
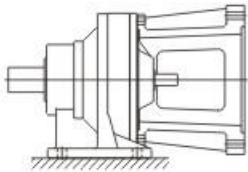
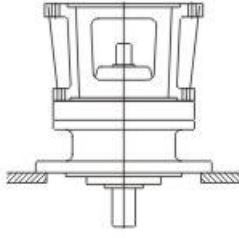
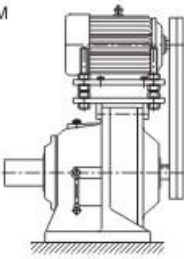
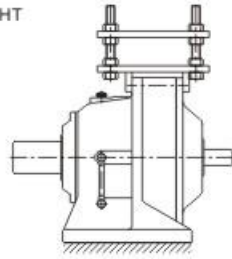
*注：1. 祇有免保養油脂潤滑的傳仕擺綫減速機能以任何方向安裝使用。

2. 扭力限制器可依客戶應用需求選配。

有兩種型式供選擇：

1. 機械式 2. 電子式扭力限制器。更多詳細資訊，請參照目錄第17頁。

安裝方式

擺綫減速馬達		減速機	
THHM(THM) 	THVM(TVM) 	THH(TH) 	THV(TV) 
TDHM(THM) 	TDVM(TVM) 	TDH(TH) 	TDV(TV) 
TUHM(THM) 	TUVM(TVM) 	TUH(TH) 	TUV(TV) 
THXM(THXM) 	TDVXM(TVXM) 	THX(THX) 	TUVX(TVX) 
THHCM(THCM) 	TDVCM(TVCM) 	THC(THC) 	TDVC(TVC) 
THHTM 		THHT 	

標準型號一覽表

一段型	二段型	出力框號	入力框號
607	607/07	607	607
608	608/07	608	607
609	609/08	609	608
610	610/08	610	608
611	611/08	611	608
612	611/09	611	609
613	613/08	613	608
614	613/09	613	609
615	613/10	613	610
616	614/08	614	608
617	614/09	614	609
618	614/10	614	610
619	616/09	616	609
620	616/10	616	610
621	616/11	616	611
622	617/09	617	609
623	617/10	617	610
624	617/11	617	611
625	618/10	618	610
626	618/13	618	613
627	619/11	619	611
	619/13	619	613
	620/11	620	611
	620/13	620	613
	621/13	621	613
	621/16	621	616
	622/13	622	613
	622/17	622	617
	623/16	623	616
	623/18	623	618
	624/16	624	616
	624/18	624	618
	625/17	625	617
	625/19	625	619
	626/19	626	619
	627/19	627	619

比數之組合

1. 標準單段式含4極馬達 (1500 R.P.M.-50HZ) (1800 R.P.M.-60HZ)

比數		6	8	11	13	15	17	21	25	29	35	43	51	59	71	87	119
出力轉速	50Hz	250	188	136	115	100	88	71	60	52	43	35	29	25	21	17	13
(RPM)	60Hz	300	225	164	138	120	106	86	72	62	51	42	35	31	25	21	15

2. 標準單段式含6極馬達 (1000 R.P.M.-50HZ) (1200 R.P.M.-60HZ)

比數		11	15	21	29	43	59	87
出力轉速	50Hz	91	67	48	34	23	17	11
(RPM)	60Hz	109	80	57	41	28	20	14

3. 標準二段式含4極馬達 (1500 R.P.M.-50HZ) (1800 R.P.M.-60HZ)

比數		104 (13x8)	121 (11x11)	143 (13x11)	165 (15x11)	195 (15x13)	231 (21x11)	273 (21x13)	319 (29x11)	377 (29x13)	473 (43x11)	559 (43x13)	649 (59x11)	731 (43x17)	841 (29x29)	1003 (59x17)
出力轉速	50Hz	14	12	10	9.1	7.7	6.5	5.5	4.7	4.0	3.2	2.7	2.3	2.1	1.8	1.5
(RPM)	60Hz	17	15	13	11	9.2	7.8	6.6	5.6	4.8	3.8	3.2	2.8	2.5	2.1	1.8

比數		1247 (43x29)	1479 (87x17)	1849 (43x43)	2065 (59x35)	2537 (59x43)	3045 (87x35)	3481 (59x59)	4437 (87x51)	5133 (87x59)	6177 (87x71)	7569 (87x87)
出力轉速	50Hz	1.2	1.0	0.81	0.73	0.59	0.49	0.43	0.34	0.29	0.24	0.20
(RPM)	60Hz	1.4	1.2	0.97	0.87	0.71	0.59	0.52	0.41	0.35	0.29	0.24

4. 其他可供選擇之比數組合含4極馬達 (1500 R.P.M.-50HZ) (1800 R.P.M.-60HZ)

比數		88 (11x8)	90 (15x6)	102 (17x6)	120 (15x8)	126 (21x6)	136 (17x8)	150 (25x6)	168 (21x8)	169 (13x13)	174 (29x6)	187 (17x11)	200 (25x8)	210 (35x6)	221 (17x13)	225 (15x15)
出力轉速	50Hz	17	17	15	12	12	11	10	8.9	8.9	8.6	8.0	7.5	7.1	6.8	6.7
(RPM)	60Hz	20	20	18	15	14	13	12	11	11	10	9.6	9.0	8.6	8.1	8.0

比數		232 (29x8)	255 (17x15)	258 (43x6)	275 (25x11)	280 (35x8)	289 (17x17)	306 (51x6)	315 (21x15)	325 (25x13)	344 (43x8)	354 (59x6)	357 (21x17)	375 (25x15)	385 (35x11)	408 (51x87)
出力轉速	50Hz	6.5	5.6	5.8	5.4	5.4	5.2	4.9	4.8	4.6	4.4	4.2	4.2	4.0	3.9	3.7
(RPM)	60Hz	7.8	7.0	7.0	6.5	6.4	6.2	5.9	5.7	5.5	5.2	5.1	5.0	4.8	4.7	4.4

比數		425 (25x17)	426 (71x6)	435 (29x15)	441 (21x21)	455 (35x13)	472 (59x8)	493 (29x17)	522 (87x6)	525 (35x15)	561 (51x11)	568 (71x8)	595 (35x17)	609 (29x21)	625 (25x25)	645 (43x15)
出力轉速	50Hz	3.5	3.5	3.4	3.4	3.3	3.2	3.0	2.9	2.9	2.7	2.6	2.5	2.5	2.4	2.3
(RPM)	60Hz	4.2	4.2	4.1	4.1	4.0	3.8	3.7	3.4	3.4	3.2	3.2	3.0	3.0	2.9	2.8

比數		663 (51x13)	696 (87x8)	725 (29x25)	735 (35x21)	765 (51x15)	767 (59x13)	781 (71x11)	867 (51x17)	875 (35x25)	885 (59x15)	903 (43x21)	923 (71x13)	957 (87x11)	1015 (35x29)	1065 (71x15)
出力轉速	50Hz	2.3	2.2	2.1	2.0	2.0	2.0	1.9	1.7	1.7	1.7	1.7	1.6	1.5	1.5	1.4
(RPM)	60Hz	2.7	2.6	2.5	2.4	2.4	2.3	2.3	2.1	2.1	2.0	2.0	2.0	1.8	1.8	1.7

比數		1071 (51x21)	1075 (43x25)	1131 (87x13)	1207 (71x17)	1225 (35x35)	1239 (59x21)	1275 (51x25)	1305 (87x15)	1475 (59x25)	149 (71x21)	155 (43x35)	1711 (59x29)	1775 (71x25)	1785 (51x35)	1827 (87x21)
出力轉速	50Hz	1.4	1.4	1.3	1.2	1.2	1.2	1.2	1.1	1.0	1.0	1.0	0.88	0.85	0.84	0.82
(RPM)	60Hz	1.7	1.7	1.6	1.5	1.5	1.5	1.4	1.4	1.2	1.2	1.2	1.1	1.0	1.0	0.99

比數		2059 (71x29)	2175 (87x25)	2193 (51x43)	2485 (71x35)	2523 (87x29)	2601 (51x51)	3009 (59x51)	3053 (71x43)	3621 (71x51)	3741 (87x43)	4189 (71x59)	5041 (71x71)
出力轉速	50Hz	0.73	0.69	0.68	0.60	0.59	0.58	0.50	0.49	0.41	0.40	0.36	0.30
(RPM)	60Hz	0.87	0.83	0.82	0.72	0.71	0.69	0.60	0.59	0.50	0.48	0.43	0.36

5.三段式比數組合 (1500 R.P.M.-50HZ)
1800 R.P.M.-60HZ)

比數		990 (15x11x6)	1122 (17x11x6)	1331 (11x11x11)	1386 (21x11x6)	1734 (17x17x6)	1815 (15x11x11)	1914 (29x11x6)	2057 (17x11x11)	2142 (21x17x6)	2310 (35x11x6)
出力 轉速 (R.P.M)	50Hz	1.5	1.3	1.1	1.1	0.86	0.83	0.78	0.73	0.70	0.65
	60Hz	1.8	1.6	1.4	1.3	1.0	0.99	0.94	0.87	0.84	0.78

比數		2541 (21x11x11)	2838 (43x11x6)	2958 (29x17x6)	3179 (17x17x11)	3509 (29x11x11)	3570 (35x17x6)	3894 (59x11x6)	3927 (21x17x11)	4235 (35x11x11)	4386 (43x17x6)
出力 轉速 (R.P.M)	50Hz	0.59	0.53	0.51	0.47	0.43	0.42	0.38	0.38	0.35	0.34
	60Hz	0.71	0.63	0.61	0.57	0.51	0.50	0.46	0.46	0.42	0.41

比數		4913 (17x17x17)	5046 (29x29x6)	5203 (43x11x11)	5423 (29x17x11)	5742 (87x11x6)	6018 (59x17x6)	6069 (21x17x17)	6069 (35x29x6)	6545 (35x17x11)	7139 (59x11x11)
出力 轉速 (R.P.M)	50Hz	0.30	0.30	0.29	0.28	0.26	0.25	0.25	0.25	0.23	0.21
	60Hz	0.37	0.36	0.34	0.33	0.31	0.30	0.30	0.30	0.28	0.25

比數		7350 (35x35x6)	7482 (43x29x6)	8041 (43x17x11)	8381 (29x17x17)	8874 (87x17x6)	9030 (43x35x6)	9251 (29x29x11)	10115 (35x17x17)	10266 (59x29x6)	10527 (87x11x11)
出力 轉速 (R.P.M)	50Hz	0.20	0.20	0.19	0.18	0.17	0.17	0.16	0.15	0.15	0.14
	60Hz	0.24	0.24	0.22	0.21	0.20	0.20	0.19	0.18	0.18	0.17

比數		11033 (59x17x11)	11094 (43x43x6)	11165 (35x29x11)	12390 (59x35x6)	12427 (43x17x17)	13475 (35x35x11)	13717 (43x29x11)	14297 (29x29x17)	15138 (87x29x6)	15222 (59x43x6)
出力 轉速 (R.P.M)	50Hz	0.14	0.14	0.13	0.12	0.12	0.11	0.11	0.10	0.10	0.10
	60Hz	0.16	0.16	0.16	0.14	0.14	0.13	0.13	0.12	0.12	0.12

比數		16269 (87x17x11)	16555 (43x35x11)	17051 (59x17x17)	17255 (35x29x17)	18270 (87x35x6)	18821 (59x29x11)	20339 (43x43x11)	20825 (35x35x17)	21199 (43x29x17)	22446 (87x43x6)
出力 轉速 (R.P.M)	50Hz	0.09	0.09	0.09	0.09	0.08	0.08	0.07	0.07	0.07	0.07
	60Hz	0.11	0.11	0.10	0.10	0.10	0.10	0.09	0.09	0.08	0.08

比數		22715 (59x35x11)	24389 (29x29x29)	25143 (87x17x17)	25585 (43x35x17)	27753 (87x29x11)	27907 (59x43x11)	29087 (59x29x17)	29435 (35x29x29)	31433 (43x43x17)	33495 (87x35x11)
出力 轉速 (R.P.M)	50Hz	0.07	0.06	0.06	0.06	0.05	0.05	0.05	0.05	0.05	0.04
	60Hz	0.08	0.07	0.07	0.07	0.06	0.06	0.06	0.06	0.06	0.05

比數		35105 (59x35x17)	35525 (35x35x29)	36163 (43x29x29)	38291 (59x59x11)	41151 (87x43x11)	42875 (35x35x35)	42891 (87x29x17)	43129 (59x43x17)	43645 (43x35x29)	49619 (59x29x29)
出力 轉速 (R.P.M)	50Hz	0.04	0.04	0.04	0.04	0.04	0.03	0.03	0.03	0.03	0.03
	60Hz	0.05	0.05	0.05	0.05	0.04	0.04	0.04	0.04	0.04	0.04

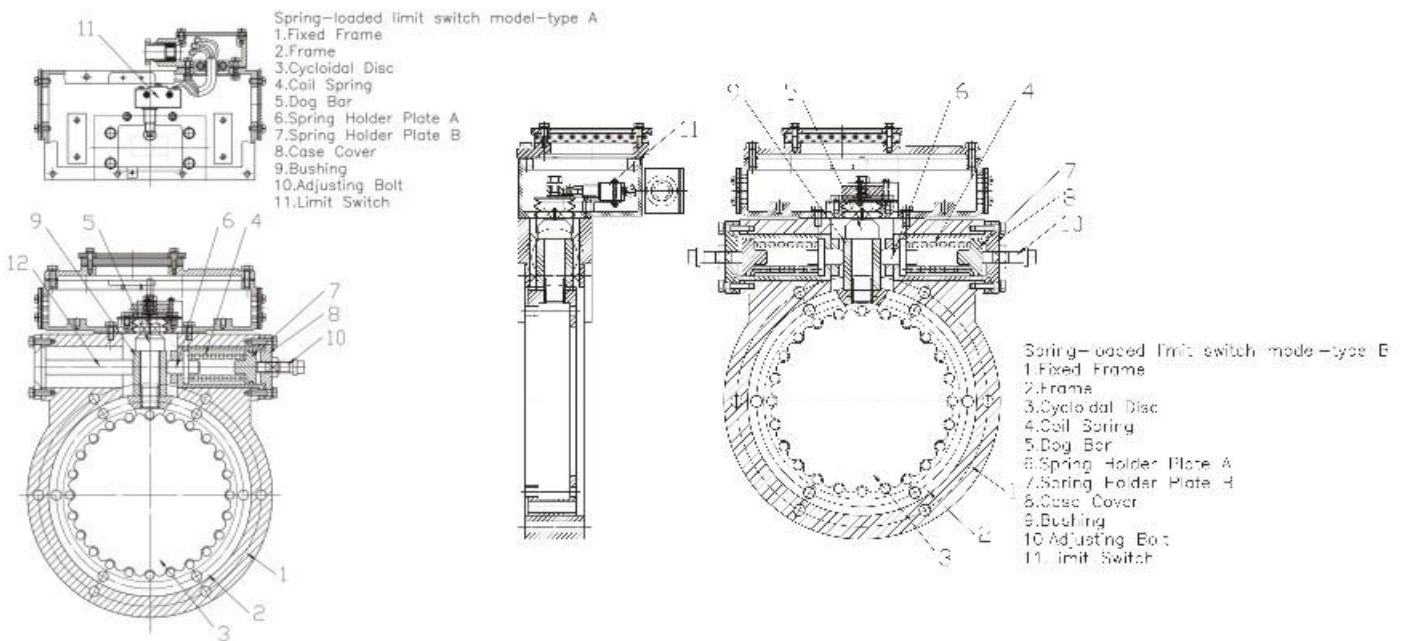
比數		51765 (87x35x17)	52675 (43x35x35)	53621 (43x43x29)	56463 (87x59x11)	59177 (59x59x17)	59885 (59x35x29)	63597 (87x43x17)	64715 (43x43x35)	72275 (59x35x35)	73167 (87x29x29)
出力 轉速 (R.P.M)	50Hz	0.03	0.03	0.03	0.03	0.02	0.02	0.02	0.02	0.02	0.02
	60Hz	0.03	0.03	0.03	0.03	0.03	0.03	0.03	0.03	0.02	0.02

比數		73573 (59x43x29)	79507 (43x43x43)	83259 (87x87x11)	87261 (87x59x17)	88305 (59x43x35)	88795 (59x43x35)	100949 (59x59x29)	106575 (87x35x35)	108489 (87x43x29)	109091 (59x43x43)
出力 轉速 (R.P.M)	50Hz	0.02	0.02	0.02	0.02	0.02	0.02	0.01	0.01	0.01	0.01
	60Hz	0.02	0.02	0.02	0.02	0.02	0.02	0.02	0.02	0.02	0.02

比數		121835 (59x59x35)	128673 (87x87x17)	130935 (87x43x35)	148857 (87x59x29)	149863 (87x43x43)	160863 (87x43x43)	179655 (87x59x35)	205379 (59x59x59)	219501 (87x87x29)	220719 (87x59x43)
出力 轉速 (R.P.M)	50Hz	0.01	0.01	0.01	0.01	0.01	0.01	0.01	0.01	0.01	0.01
	60Hz	0.01	0.01	0.01	0.01	0.01	0.01	0.01	0.01	0.01	0.01

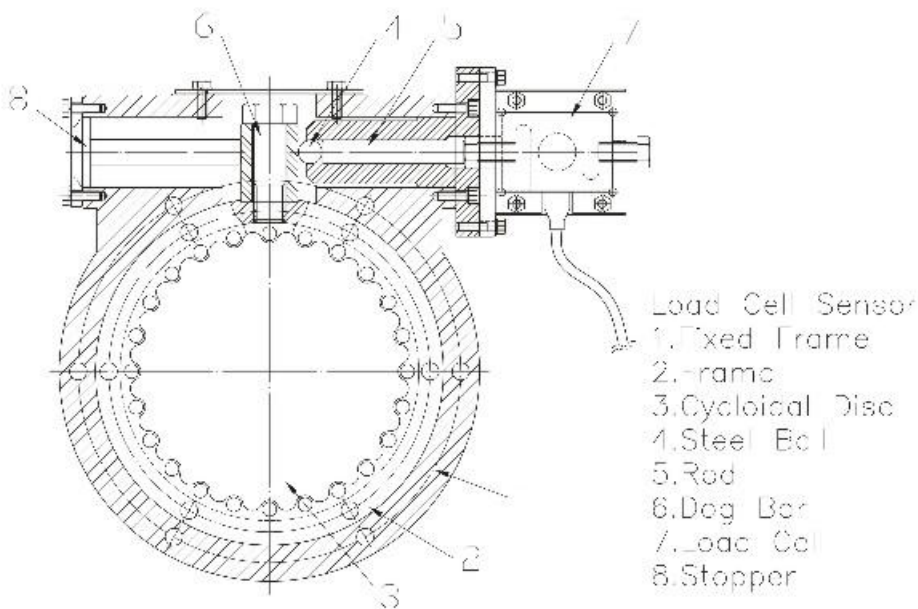
比數		264915 (87x87x35)	302847 (87x59x59)	325467 (87x87x43)	446571 (87x87x59)	658503 (87x87x87)
出力 轉速 (R.P.M)	50Hz	0.006	0.005	0.005	0.003	0.002
	60Hz	0.01	0.006	0.006	0.004	0.003

扭力限制器



Type A 機械式向扭力限制器：扭力以60-100%的設定扭力為表示方法。

Type B 機械式向扭力限制器：扭力以0-100%的設定扭力為表示方法。使用者可得知減速機扭力由無負重到負重過程中的變化。



運轉時，曲線板產生扭力，經由外徑，牽動桿，鋼珠，和感應棒抵達荷重元，而荷重元可直接將電子訊號傳遞到顯示框，使用者可藉此得到比機械式更為準確的設定扭力百分比，以0~100%為表示方法。

如何選擇合適的傳仕擺綫減速機馬達 (直結型選型步驟)

	步 驟	
<p>例1.</p> <ul style="list-style-type: none"> ■ $T_L=153\text{kgf.m}$ ■ 驅動設備：攪拌機 (固體液體)混合。 負載特性:M ■ 運轉時間：24小時/天 負載系數=1.35 	<p>①負載特性選定 ②使用系數選定</p>	<p>例2.</p> <ul style="list-style-type: none"> ■ $T_L=245\text{kgf.m}$ ■ 驅動設備：傳輸帶 (螺旋式) 負載特性=M ■ 運轉時間：10小時/1天 負載系數=1.20
<ul style="list-style-type: none"> ■ 輸出轉速：30RPM ■ 馬達種類：4P/50HZ $P_1 \geq \frac{T_L \times N_2}{975} = \frac{30 \times 153}{975} = 4.71\text{kW}$ <p>取$P_1=5.5\text{kW}$</p> <ul style="list-style-type: none"> ■ $N_2=30\text{PRM}$ $i=51$ $T_L 153 < T_2 168(\text{P.26})$ 負載系數$1.35 < 1.52$ 型號：為8-617-51 	<p>③計算馬達功率 ④計算比數 ⑤確認扭矩 ⑥確認負載系數 ⑦型號確認</p>	<ul style="list-style-type: none"> ■ 出力軸轉數：11RPM ■ 馬達種類：4P/60HZ $P_1 \geq \frac{T_L \times N_2}{975} = \frac{245 \times 11}{975} = 2.76\text{kW}$ <p>取$P_1=3.7\text{kW}$</p> <ul style="list-style-type: none"> $N_2=11\text{PRM}$ $i=165$ $T_L 245 < T_2 278(\text{P.30})$ 負載系數$1.2 < 1.47$ 型號：為5-168/13-165
<ul style="list-style-type: none"> ■ 設備連接：鏈條 鏈輪節圓半徑：$R=0.075\text{m}$ ■ 徑向力在軸之中心點上。 $Pr = \frac{153}{0.075} = 2040 < \frac{2340}{1}$ <p>框號617符合上述要求。</p>	<p>⑧確定徑向力沒問題</p>	<ul style="list-style-type: none"> ■ 連接器為軸連接器 無徑向力
<ul style="list-style-type: none"> ■ 軸心朝下 ■ 馬達直結 ■ 法蘭安裝 框號:TDVM8-617-51 圖P:114頁 幫浦強制潤滑 	<p>⑨確認安裝及 潤滑情形</p>	<ul style="list-style-type: none"> ■ 出力軸. 臥式. 水平。 ■ 放置于水平面上。 框號：THHM5-618/13-165 圖87頁 浸油式潤滑。

4 極 減 速 機 馬 達 選 用 表

減速比	頻 率	馬達入力軸 轉速	減速機 出力軸轉速
6	50 Hz	1500 R.P.M.	250 R.P.M.
	60 Hz	1800 R.P.M.	300 R.P.M.

馬 達			50Hz			60Hz			
KW	HP	代碼	輸出扭矩 kgf.m/in.lbs	容許輸出軸 懸垂負荷 kgf/lbs	安全 系數	輸出扭矩 kgf.m/in.lbs	容許輸出軸 懸垂負荷 kgf/lbs	安全 系數	
0.2	1/4	02	0.72/62	140/308	2.00	0.60/52	130/286	1.80	02-608-6
0.4	1/2	05	1.44/125	140/308	1.00	1.20/104	130/286	1.05	05-608-6
				262/576	3.32		248/546	3.35	05-609-6
0.75	1	1	2.70/234	262/576	1.77	2.25/195	248/546	1.79	1-609-6
				415/913	2.95		390/858	3.01	1-610-6
1.5	2	2	5.40/469	514/913	1.47	4.50/391	390/858	1.51	2-610-6
				516/1135	3.31		487/1071	3.25	2-611-6
2.2	3	3	7.92/687	415/913	1.00	6.60/573	390/858	1.03	3-610-6
				516/1135	2.25		487/1071	2.22	3-611-6
3.7	5	5	13.3/1156	516/1135	1.34	11.1/963	487/1071	1.32	5-611-6
				519/1142	1.79		487/1071	1.83	5-612-6
				601/1233	2.69		568/1250	2.69	5-613-6
5.5	7.5	8	19.8/1719	519/1142	1.20	16.5/1432	487/1071	1.23	8-612-6
				601/1322	1.81		568/1250	1.81	8-613-6
7.5	10	10	27.0/2344	601/1322	1.33	22.5/1953	568/1250	1.33	10-613-6
				1075/2365	2.24		1006/2213.2	2.24	10-615-6
				1130/2486	2.49		1065/2343	2.49	10-616-6
11	15	15	39.6/3437	952/2094.4	1.91	33.0/2864	901/1982.2	1.91	15-615-6
				1002/2204.4	2.06		971/2136.2	2.06	15-616-6
				1152/2534	1.94		1081/2378	3.21	15-617-6
15	20	20	54.0/4687	1152/2534	1.43	45.0/3906	1081/2378	2.60	20-617-6
18.5	25	25	66.6/5781	1152/2534	1.16	55.5/4817	1081/2378	1.85	25-617-6

減速比	頻 率	馬達入力軸 轉速	減速機 出力軸轉速
8	50 Hz	1500 R.P.M.	188 R.P.M.
	60 Hz	1800 R.P.M.	225 R.P.M.

馬 達			50Hz			60Hz			
KW	HP	代碼	輸出扭矩 kgf.m/in.lbs	容許輸出軸 懸垂負荷 kgf/lbs	安全 系數	輸出扭矩 kgf.m/in.lbs	容許輸出軸 懸垂負荷 kgf/lbs	安全 系數	
0.2	1/4	02	0.96/83	154/339	2.00	0.80/69	145/319	2.00	02-608-8
0.4	1/2	05	1.92/167	154/339	1.00	1.60/139	145/319	1.00	05-608-8
				289/636	3.38		272/598	3.35	05-608-8
0.75	1	1	3.60/312	289/636	1.80	3.00/260	272/598	1.79	1-609-8
				455/1001	3.63		429/944	3.68	1-610-8
1.5	2	2	7.20/625	455/1001	1.81	6.00/521	429/944	1.84	2-610-8
				570/1254	3.34		537/1181	3.34	2-611-8
2.2	3	3	10.6/917	455/1001	1.24	8.80/764	429/944	1.25	3-610-8
				570/1254	2.28		537/1181	2.28	3-611-8
3.7	5	5	17.8/1542	570/1254	1.36	14.8/1285	537/1181	1.35	5-611-8
				571/1256	1.84		540/1188	1.83	5-612-8
				659/1455	2.70		624/1373	2.70	5-613-8
5.5	7.5	8	26.4/2292	570/1258	1.24	22.0/1910	540/1188	1.23	8-612-8
				659/1450	1.82		624/1373	1.82	8-613-8
7.5	10	10	36.0/3125	659/1450	1.33	30.0/2604	624/1373	1.33	10-613-8
				1095/2409	2.24		1035/2277	2.24	10-615-8
				1160/2552	2.57		1098/2415.6	2.57	10-616-8
11	15	15	52.8/4583	1096/2411.2	1.94	44.0/3819	1025/2255	1.94	15-615-8
				1156/2543.2	2.12		1084/2384.8	2.12	15-616-8
15	20	20	72.0/6250	967/2127.4	1.15	60.0/5208	908/1997.6	1.15	20-615-8
				1007/2215.4	1.3		965/2123	1.3	20-616-8

*如第8頁所示，當所需要的安全系數為1.0時，請選擇 內之型號。

減速比	頻率	馬達入力軸 轉速	減速機 出力軸轉速
11	50 Hz	1500 R.P.M.	136 R.P.M.
	60 Hz	1800 R.P.M.	164 R.P.M.

馬達			50Hz			60Hz			
KW	HP	代碼	輸出扭矩 kgf.m/ln.lbs	容許輸出軸 懸垂負荷 kgf/lbs	安全 系數	輸出扭矩 kgf.m/in.lbs	容許輸出軸 懸垂負荷 kgf/lbs	安全 系數	
0.2	1/4	02	1.32/114	101/222	1.20	1.10/95	92/202	1.20	08-607-11
				170/374	2.00		161/354	2.00	02-608-11
0.4	1/2	05	2.64/229	170/374	1.00	2.20/191	161/354	1.00	05-608-11
				325/715	3.05		309/680	3.02	05-609-11
0.75	1	1	4.95/430	325/715	1.63	4.12/358	309/680	1.61	1-609-11
				506/1113	3.62		476/1047	3.60	1-610-11
1.5	2	2	9.90/859	506/1113	1.81	8.25/716	476/1047	1.80	2-610-11
				634/1395	3.35		597/1313	3.32	2-611-11
2.2	3	3	14.5/1259	506/1113	1.24	12.1/1050	476/1047	1.23	3-610-11
				634/1395	2.29		597/1313	2.26	3-611-11
3.7	5	5	24.4/2118	634/1395	1.36	20.4/1771	597/1313	1.34	5-611-11
				735/1617	2.62		692/1522	2.64	5-613-11
5.5	7.5	8	36.3/3151	735/1617	1.76	30.2/2626	692/1522	1.78	8-613-11
7.5	10	10	49.5/4297	735/1671	1.29	41.2/3576	962/1522	1.30	10-613-11
				968/2130	1.31		916/2015	1.32	10-614-11
				1205/2255	2.27		1170/2574	2.27	10-615-11
				1291/2840.2	2.56		1209/2659.8	2.56	10-616-11
11	15	15	72.6/6302	1212/2666.4	1.53	60.5/5251	1131/2488.2	1.53	15-615-11
				1291/2840.2	1.73		1222/2688.4	1.73	15-616-11
15	20	20	99.0/8593	1291/2636	1.27	85.5/7161	1222/2468	1.27	20-616-11
				1407/3095	1.80		1322/2908	1.79	20-617-11
				1888/4154	2.15		1780/3916	2.16	20-618-11
18.5	25	25	122/10590	1407/3095	1.46	102/8854	1322/2908	1.45	25-617-11
				1888/4154	1.74		1780/3916	1.75	25-618-11
				1407/3095	1.23		1322/2908	1.22	30-617-11
22	30	30	145/12586	1888/4154	1.47	121/10503	1780/3916	1.47	30-618-11
				2647/5823	1.97		1322/2908	1.97	30-619-11
				1888/4154	1.08		1780/3916	1.08	40-618-11
30	40	40	198/17186	2647/5823	1.44	165/14322	1322/2908	1.44	40-619-11
				3420/7524	1.92		1780/3916	1.93	40-620-11
				2647/5823	1.17		2481/5458	1.17	50-619-11
37	50	50	244/21179	3420/7524	1.56	204/17707	3242/7132	1.56	50-620-11
				4360/9625	1.89		2481/5485	1.88	50-621-11
				3420/7524	1.28		3242/7132	1.28	60-620-11
45	60	60	297/25780	4367/9607	1.55	248/21526	4132/9090	1.55	60-621-11
				4592/10102	2.14		3242/7132	2.13	60-622-11
				4367/9607	1.27		4132/9090	1.26	75-621-11
55	75	75	363/31508	4592/10102	1.75	302/26214	4350/9570	1.74	75-622-11
				4592/10102	1.29		4350/9570	1.28	100-622-11

減速比	頻率	馬達入力軸 轉速	減速機 出力軸轉速
13	50 Hz	1500 R.P.M.	115 R.P.M.
	60 Hz	1800 R.P.M.	138 R.P.M.

馬達			50Hz			60Hz			
KW	HP	代碼	輸出扭矩 kgf.m/ln.lbs	容許輸出軸 懸垂負荷 kgf/lbs	安全 系數	輸出扭矩 kgf.m/in.lbs	容許輸出軸 懸垂負荷 kgf/lbs	安全 系數	
0.2	1/4	02	1.56/135	107/235	1.20	1.30/113	100/220	1.20	02-607-13
				177/389	2.00		170/374	2.00	02-608-13
0.4	1/2	05	3.12/271	177/389	1.00	2.60/226	170/374	1.00	05-608-13
				334/735	3.00		325/715	3.00	05-609-13
0.75	1	1	5.85/508	334/735	1.60	4.88/424	325/715	1.60	1-609-13
				334/1175	3.54		505/1111	3.52	1-610-13
1.5	2	2	11.7/1016	534/1175	1.77	9.75/846	505/1111	1.76	2-610-13
				670/1474	3.25		634/1395	3.24	2-611-13

*如第8頁所示，當所需要的安全系數為1.0時，請選擇 內之型號。

馬 達			50Hz			60Hz			
KW	HP	代碼	輸出扭矩 kgf.m/in.lbs	容許輸出軸 懸垂負荷 kgf/lbs	安全 系數	輸出扭矩 kgf.m/in.lbs	容許輸出軸 懸垂負荷 kgf/lbs	安全 系數	
2.2	3	3	17.2/1493	534/1175	1.21	14.3/1241	505/1111	1.20	3-610-13
				670/1474	2.22		634/1395	2.21	3-611-13
3.7	5	5	28.9/2508	670/1474	1.32	24.0/2083	634/1395	1.31	5-611-13
				670/1474	1.35		634/1395	1.35	5-612-13
				775/1705	2.49		736/1619	2.50	5-613-13
5.5	7.5	8	42.9/3724	775/1705	1.67	35.8/3107	736/1619	1.68	8-613-13
7.5	10	10	58.5/5078	775/1705	1.23	48.8/4236	736/1619	1.23	10-613-13
				1270/2794	2.27		1212/2666.4	2.27	10-615-13
				1365/3003	2.57		1303/2866.6	2.57	10-616-13
11	15	15	85.8/7447	1256/2763.2	1.53	71.5/6206	1193/2624.6	1.53	15-615-13
				1362/2996.4	1.74		1295/2849	1.74	15-616-13
				1478/3252	2.43		1407/3095	2.44	15-617-13
15	20	20	117/10156	1342/2952.4	1.74	97.5/8463	1271/2796.2	1.25	20-616-13
				1478/3252	1.78		1407/3095	1.79	20-617-13
				1995/4389	2.21		1884/4145	2.20	20-618-13
18.5	25	25	144/12499	1478/3252	1.44	120/10416	1407/3095	1.45	25-617-13
				1995/4389	1.79		1884/4145	1.78	25-618-13
22	30	30	172/14930	1478/3252	1.21	143/12412	1407/3095	1.22	30-617-13
				1995/4389	1.50		1884/4145	1.50	30-618-13
				2793/6145	1.81		2632/5790	1.92	30-619-13
30	40	40	234/20311	1995/4389	1.10	195/16926	1884/4145	1.10	40-618-13
				2793/6145	1.33		2632/5790	1.41	40-619-13
37	50	50	289/25085	2791/6145	1.08	241/20919	2632/5790	1.14	50-619-13

減速比	頻 率	馬達入力軸 轉速	減速機 出力軸轉速
15	50 Hz	1500 R.P.M.	100 R.P.M.
	60 Hz	1800 R.P.M.	120 R.P.M.

馬 達			50Hz			60Hz			
KW	HP	代碼	輸出扭矩 kgf.m/in.lbs	容許輸出軸 懸垂負荷 kgf/lbs	安全 系數	輸出扭矩 kgf.m/in.lbs	容許輸出軸 懸垂負荷 kgf/lbs	安全 系數	
0.2	1/4	0.2	1.80/156	110/242	1.20	1.50/130	106/233	1.20	02-607-15
				180/396	2.00		179/394	2.00	02-608-15
0.4	1/2	0.5	3.60/312	180/396	1.00	3.00/260	179/394	1.00	05-608-15
				340/748	2.62		335/737	2.00	05-609-15
0.75	1	1	6.75/586	340/748	1.40	5.62/488	335/737	1.39	1-609-15
				550/1210	3.65		528/1162	3.63	1-610-15
1.5	2	2	13.5/1161	550/1210	1.83	11.3/981	528/1162	1.81	2-610-15
				705/1551	3.23		662/1456	3.21	2-611-15
2.2	3	3	19.8/1719	550/1210	1.24	16.5/1432	528/1162	1.24	3-610-15
				705/1551	2.20		662/1456	2.19	3-611-15
3.7	5	5	33.3/2890	705/1551	1.31	27.8/2413	662/1456	1.30	5-611-15
				705/1551	1.34		662/1456	1.34	5-612-15
				818/1799	2.06		765/1683	2.05	5-613-15
5.5	7.5	8	49.5/4297	818/1799	1.39	41.2/3576	765/1683	1.38	8-613-15
				1060/2332	1.66		1010/2222	1.66	8-614-15
7.5	10	10	67.5/5859	818/1799	1.02	56.2/4878	765/1683	1.01	10-613-15
				1060/2332	1.22		1010/2222	1.22	10-614-15
				1334/2934.8	2.14		1281/2818.2	2.14	10-615-15
				1460/3212	2.43		1380/3036	2.43	10-616-15
11	15	15	99.0/8593	1332/2930.4	1.47	82.5/7161	1264/2780.8	1.48	15-615-15
				1441/3170.2	1.64		1348/2965.6	1.64	15-616-15
				1565/3443	2.08		1470/3234	2.07	20-617-15
15	20	20	135/11718	1421/3126.2	1.21	113/9808	1341/2950.2	1.21	20-616-15
				1565/3443	1.53		1470/3234	1.52	20-617-15
				2100/4620	2.02		1970/4334	2.00	20-618-15
18.5	25	25	167/14496	1565/3443	1.24	139/12065	1470/3234	1.23	25-617-15
				2100/4620	1.64		1970/4334	1.62	25-618-15
22	30	30	198/17186	1565/3443	1.04	165/14322	1470/3234	1.04	30-617-15
				2100/4620	1.38		1970/4334	1.36	30-618-15
				2940/6468	1.94		2750/6050	1.93	30-619-15

第8頁所示，當所需要的安全系數為1.0時，請選擇 內之型號。

馬 達			50Hz			60Hz			
KW	HP	代碼	輸出扭矩 kgf.m/in.lbs	容許輸出軸 懸垂負荷 kgf/lbs	安全 系數	輸出扭矩 kgf.m/in.lbs	容許輸出軸 懸垂負荷 kgf/lbs	安全 系數	
30	40	40	270/23436	2090/4614	1.01	225/19530	1970/4334	1.01	40-618-15
				2930/6468	1.42		2750/6050	1.42	40-619-15
				3760/8300	1.94		3560/7832	1.94	40-620-15
37	50	50	333/28904	2930/6468	1.15	278/24130	2750/6050	1.15	50-619-15
				3760/8300	1.57		3560/7832	1.57	50-620-15
				4790/10574	1.93		4530/10000	1.93	50-621-15
45	60	60	405/35154	3760/8300	1.29	338/29338	3560/7830	1.29	60-620-15
				4790/10574	1.58		4530/9966	1.58	60-621-15
				5040/11126	2.00		4770/10494	2.00	60-622-15
55	75	75	495/42966	4790/10574	1.30	412/35762	4530/9966	1.30	75-621-15
				5040/11126	1.64		4770/10494	1.64	75-622-15
75	100	100	675/58590	5040/11126	1.20	562/48782	4770/10494	1.20	100-622-15

減速比	頻 率	馬達入力軸 轉速	減速機 出力軸轉速
17	50 Hz	1500 R.P.M.	88 R.P.M.
	60 Hz	1800 R.P.M.	106 R.P.M.

馬 達			50Hz			60Hz			
KW	HP	代碼	輸出扭矩 kgf.m/in.lbs	容許輸出軸 懸垂負荷 kgf/lbs	安全 系數	輸出扭矩 kgf.m/in.lbs	容許輸出軸 懸垂負荷 kgf/lbs	安全 系數	
0.2	1/4	02	2.04/177	110/242	1.20	1.72/149	109/240	1.20	02-607-17
				180/396	2.00		179/394	2.00	02-608-17
0.4	1/2	05	4.08/354	180/396	1.00	3.40/295	179/394	1.00	05-608-17
				340/748	2.68		339/746	2.72	05-609-17
0.75	1	1	7.65/664	340/748	1.43	6.38/554	339/746	1.45	1-609-17
				550/1210	2.79		550/1210	2.73	1-610-17
1.5	2	2	15.3/1328	550/1210	1.39	12.8/1111	550/1210	1.37	2-610-17
				733/1613	3.12		690/1518	3.07	2-611-17
2.2	3	3	22.4/1944	733/1613	2.13	18.7/1623	690/1518	2.09	3-611-17
				733/1613	1.26		690/1518	1.24	5-611-17
3.7	5	5	37.7/3272	734/1615	1.34	31.4/2726	690/1518	1.34	5-612-17
				850/1870	1.90		795/1749	1.91	5-613-17
5.5	7.5	7.5	56.1/4869	850/1870	1.28	46.8/4062	795/1749	1.28	8-613-17
				1100/2420	1.65		1040/2288	1.64	8-614-17
7.5	10	10	76.5/6640	1100/2420	1.21	63.8/5538	1040/2288	1.20	10-614-17
				1389/3055.8	1.64		1321/2906.2	1.64	10-615-17
11	15	15	112/9722	1380/3036	2.00	93.5/8116	1310/2882	1.99	10-616-17
				1487/3271.4	1.35		1401/3082.2	1.35	15-616-17
15	20	20	153/13280	1620/3564	1.75	128/11110	1532/3370	1.75	15-617-17
				1460/3212	1.21		1380/3036	1.21	20-616-17
18.5	25	25	189/16405	1620/3564	1.29	157/13628	1532/3370	1.29	20-617-17
				2180/4796	2.00		2050/4510	1.99	20-168-17
22	30	30	224/19443	1620/3564	1.04	188/16339	1532/3370	1.04	25-617-17
				2180/4796	1.62		2050/4510	1.61	25-618-17
30	40	40	306/26561	2180/4796	1.36	255/22134	2050/4510	1.35	30-618-17
				3050/6710	1.95		2870/6314	1.94	30-619-17
37	50	50	377/32724	2180/4796	1.00	314/27255	2050/4510	1.00	40-618-17
				3050/6710	1.43		2870/6314	1.42	40-619-17
				3050/6710	1.16		2870/6314	1.15	50-619-17

減速比	頻 率	馬達入力軸 轉速	減速機 出力軸轉速
21	50 Hz	1500 R.P.M.	71 R.P.M.
	60 Hz	1800 R.P.M.	89 R.P.M.

馬 達			50Hz			60Hz			
KW	HP	代碼	輸出扭矩 kgf.m/in.lbs	容許輸出軸 懸垂負荷 kgf/lbs	安全 系數	輸出扭矩 kgf.m/in.lbs	容許輸出軸 懸垂負荷 kgf/lbs	安全 系數	
0.2	1/4	02	2.52/219	110/242	1.00	2.10/182	110/242	1.00	02-607-21

*如第8頁所示，當所需要的安全系數為1.0時，請選擇 內之型號。

馬達			50Hz			60Hz			
KW	HP	代碼	輸出扭矩 kgf.m/in.lbs	容許輸出軸 懸垂負荷 kgf/lbs	安全 系數	輸出扭矩 kgf.m/in.lbs	容許輸出軸 懸垂負荷 kgf/lbs	安全 系數	
0.2	1/4	02	2.52/219	180/396	2.00	2.10/182	180/396	2.00	02-608-21
0.4	1/2	05	5.04/437	180/396	1.00	4.20/364	180/396	1.00	05-608-21
				340/748	2.48		340/748	2.50	05-609-21
0.75	1	1	9.45/820	340/748	1.32	7.88/684	340/748	1.33	1-609-21
				550/1210	2.69		550/1210	2.68	1-610-21
1.5	2	2	18.9/1640	550/1210	1.35	15.8/1371	550/1210	1.34	2-610-21
				787/1731	2.69		740/1628	2.67	2-611-21
2.2	3	3	27.7/2413	787/1731	1.83	23.1/2005	740/1628	1.82	3-611-21
3.7	5	5	46.6/4046	787/1731	1.09	38.8/3368	740/1628	1.08	5-611-21
				909/2000	1.64		855/1881	1.63	5-613-21
5.5	7.5	8	69.3/6015	909/2000	1.10	57.8/5017	855/1881	1.09	8-613-21
				1180/2596	1.22		1110/2442	1.21	8-614-21
				1509/3319.8	1.98		1410/3102	1.98	8-615-21
				1634/3594.8	2.3		1535/3377	2.3	8-616-21
7.5	10	10	94.5/8203	1495/3289	1.88	78.8/6840	1415/3113	1.88	10-615-21
				1568/3449.6	2.08		1524/3352.8	2.08	10-616-21
11	15	15	139/12065	1585/3487	1.12	116/10069	1455/3201	1.08	15-616-21
				1740/3828	1.68		1640/3608	1.67	15-617-21
15	20	20	189/16405	1740/3828	1.23	158/13714	1640/3608	1.23	20-617-54
				2340/5148	1.79		2200/4840	1.79	20-618-21
18.5	25	25	233/20224	1740/3828	1.00	194/16839	1640/3608	1.00	25-617-21
				2340/5148	1.45		2200/4840	1.45	25-618-21
				3270/7194	1.95		3080/6776	1.96	25-619-21
22	30	30	277/24044	2340/5148	1.22	231/20051	2200/4840	1.22	30-618-21
				3270/7194	1.64		3080/6776	1.64	30-619-21
30	40	40	378/32810	3270/7194	1.20	315/27342	3080/6776	1.21	40-619-21
				4160/9152	1.54		3940/8668	1.53	40-620-21
				5300/11660	1.98		5010/11022	1.98	40-621-21
37	50	50	466/40449	3270/7194	1.00	388/33687	3080/6776	1.00	50-619-21
				4160/9152	1.25		3940/8668	1.24	50-620-21
				5300/11660	1.93		5010/11022	1.92	50-621-21
				5580/12276	2.44		5280/11616	2.43	50-622-21
45	60	60	567/49216	4160/9152	1.03	427/40970	3940/8668	1.02	60-620-21
				5300/11660	1.58		5010/11022	1.58	60-621-21
				5580/12276	2.00		5280/11616	2.00	60-622-21
55	75	75	693/60152	5300/11660	1.30	578/50170	5010/11022	1.29	75-621-21
				5580/12276	1.64		5280/11616	1.64	75-622-21

減速比	頻率	馬達入力軸 轉速	減速機 出力軸轉速
25	50 Hz	1500 R.P.M.	60 R.P.M.
	60 Hz	1800 R.P.M.	72 R.P.M.

馬達			50Hz			60Hz			
KW	HP	代碼	輸出扭矩 kgf.m/in.lbs	容許輸出軸 懸垂負荷 kgf/lbs	安全 系數	輸出扭矩 kgf.m/in.lbs	容許輸出軸 懸垂負荷 kgf/lbs	安全 系數	
0.2	1/4	02	3.00/260	180/396	1.25	2.50/217	180/396	1.25	02-608-25
				340/748	3.78		340/748	3.75	02-609-25
0.4	1/2	05	6.00/521	340/748	1.88	5.00/434	340/748	1.88	05-609-25
				340/748	1.00		340/748	1.00	1-609-25
0.75	1	1	11.3/981	550/1210	1.92	9.38/814	550/1210	1.96	1-610-25
				835/1837	2.13		785/1727	2.13	2-611-25
2.2	3	3	33.0/2864	835/1837	1.45	27.5/2387	785/1727	1.45	3-611-25
				835/1837	1.52		785/1727	1.52	3-612-25
				965/2123	2.31		909/2000	2.31	3-613-25
3.7	5	5	55.5/4817	965/2123	1.37	46.2/4010	909/2000	1.37	5-613-25
				1242/2732	1.58		1170/2574	1.57	5-614-25
5.5	7.5	8	82.5/7161	1242/2732	1.06	68.8/5972	1170/2574	1.06	8-614-25
				1577/3469.4	1.57		1478/3251.6	1.57	8-615-25
				1687/3711.4	1.75		1606/3533.2	1.75	8-616-25
7.5	10	10	113/9808	1547/3403.4	1.14	93.8/8142	1476/3247.2	1.14	10-615-25
				1669/3671.8	1.28		1594/3506.8	1.28	10-616-25
				1855/4081	2.07		1740/3828	2.08	10-617-25

*如第8頁所示，當所需要的安全系數為1.0時，請選擇 內之型號。

馬達			50Hz			60Hz			
KW	HP	代碼	輸出扭矩 kgf.m/in.lbs	容許輸出軸 懸垂負荷 kgf/lbs	安全 系數	輸出扭矩 kgf.m/in.lbs	容許輸出軸 懸垂負荷 kgf/lbs	安全 系數	
11	15	15	165/14322	1656/3643.2	1.19	138/11978	1551/3412.2	1.32	15-616-25
				1855/4081	1.41		1740/3828	1.42	15-617-25
				2490/5478	2.07		2330/5126	2.07	15-618-25
15	20	20	225/19530	1855/4081	1.03	188/16318	1740/3828	1.04	20-617-25
				2490/5478	1.52		2330/5123	1.52	20-618-25
				3490/7678	2.29		3260/7172	2.28	20-619-25
18.5	25	25	278/24130	2490/5478	1.23	231/20051	2330/5126	1.23	25-618-25
				3490/7678	1.86		3260/7172	1.85	25-619-25
22	30	30	330/28644	2490/5478	1.04	275/23870	2330/5126	1.04	30-618-25
				3490/7678	1.56		3260/7172	1.55	30-619-25
30	40	40	450/39060	3490/7678	1.15	375/32550	2360/7172	1.14	40-619-25

減速比	頻率	馬達入力軸 轉速	減速機 出力軸轉速
29	50 Hz	1500 R.P.M.	52 R.P.M.
	60 Hz	1800 R.P.M.	62 R.P.M.

馬達			50Hz			60Hz			
KW	HP	代碼	輸出扭矩 kgf.m/in.lbs	容許輸出軸 懸垂負荷 kgf/lbs	安全 系數	輸出扭矩 kgf.m/in.lbs	容許輸出軸 懸垂負荷 kgf/lbs	安全 系數	
0.2	1/4	02	3.48/302	180/396	1.20	2.90/252	180/396	1.20	02-608-29
				340/748	3.35		340/748	3.40	02-609-29
0.4	1/2	05	6.96/604	340/748	1.68	5.80/503	340/748	1.70	05-609-29
0.75	1	1	13.0/1128	550/1210	1.84	10.9/944	550/1210	1.84	1-610-29
1.5	2	2	26.1/2265	876/1927	1.90	21.8/1892	824/1813	1.89	2-611-29
				876/1927	1.30		824/1813	1.29	3-611-29
2.2	3	3	38.3/3324	1010/2222	2.00	31.9/2769	954/2100	2.00	3-613-29
				1010/2222	1.19		954/2100	1.19	5-613-29
3.7	5	5	64.4/5590	1300/2860	1.39	53.6/4652	1230/2706	1.31	5-614-29
				1625/3575	2.24		1536/3379.2	2.24	5-615-29
				1775/3905	2.53		1679/3693.8	2.53	5-616-29
5.5	7.5	8	95.7/8307	1612/3546.4	1.52	79.8/6927	1523/3350.6	1.52	8-615-29
				1756/3863.2	1.71		1657/3645.4	1.71	8-616-29
7.5	10	10	131/11371	1667/3667.4	1.28	109/9461	1596/3511.2	1.28	10-616-29
				1940/4268	1.91		1830/4026	1.91	10-617-29
11	15	15	191/16579	1940/4268	1.30	160/13888	1830/4026	1.30	15-617-29
				2610/5742	1.67		2458/5408	1.66	15-618-29
15	20	20	261/22655	2610/5742	1.23	218/18922	2458/5408	1.22	20-618-29
				3650/8030	2.01		3430/7546	2.00	20-619-29
18.5	25	25	322/27950	2610/5742	1.00	268/23262	2458/5408	1.00	25-618-29
				3650/8030	1.63		3430/7546	1.62	25-619-29
				4580/10076	2.11		4340/9548	2.11	25-620-29
22	30	30	383/33244	3650/8030	1.37	319/27689	3430/7546	1.36	30-619-29
				4580/10076	1.78		4340/9548	1.77	30-620-29
30	40	40	522/45310	3650/8030	1.00	435/3758	3430/7546	1.00	40-619-29
				4580/10076	1.34		4340/9548	1.30	40-620-29
				5860/12892	1.59		5539/12185	1.59	40-621-29
				6161/13554	1.78		5820/12804	1.78	40-622-29
37	50	50	644/55899	4580/10076	1.06	536/46525	4340/9548	1.05	50-620-29
				5860/12892	1.29		5539/12185	1.29	50-621-29
				6161/13554	1.44		5820/12804	1.44	50-622-29
45	60	60	783/67964	5860/12892	1.06	652/56594	5539/12185	1.06	60-621-29
				6161/13554	1.19		5820/12804	1.18	60-622-29
55	75	75	957/83068	6161/13554	1.00	798/69266	5820/12804	1.00	75-622-29

*如第8頁所示，當所需要的安全系數為1.0時，請選擇 內之型號。

減速比	頻 率	馬達入力軸 轉速	減速機 出力軸轉速
35	50 Hz	1500 R.P.M.	43 R.P.M.
	60 Hz	1800 R.P.M.	51 R.P.M.

馬 達			50Hz			60Hz			
KW	HP	代碼	輸出扭矩 kgf.m/in.lbs	容許輸出軸 懸垂負荷 kgf/lbs	安全 係數	輸出扭矩 kgf.m/in.lbs	容許輸出軸 懸垂負荷 kgf/lbs	安全 係數	
0.2	1/4	02	4.20/364	180/396	1.20	3.50/304	180/396	1.20	02-608-35
				340/748	2.90		340/748	2.90	02-609-35
0.4	1/2	05	8.40/729	340/748	1.45	7.00/608	340/748	1.45	05-609-35
				550/1210	2.55		550/1210	2.58	05-610-35
0.75	1	1	15.8/1371	550/1210	1.36	13.1/1137	550/1210	1.37	1-610-35
				880/1936	3.23		880/1936	3.20	1-611-35
1.5	2	2	31.5/2734	880/1936	1.61	26.2/2274	880/1936	1.60	2-611-35
				1080/2376	2.43		1080/2376	2.41	2-613-35
2.2	3	3	46.2/4010	880/1936	1.10	38.5/3342	880/1936	1.09	3-611-35
				1080/2376	1.65		1080/2376	1.64	3-613-35
3.7	5	5	77.7/6744	1080/2376	1.00	64.8/5625	1080/2376	1.00	5-613-35
				1370/3014	1.25		1370/3014	1.24	5-614-35
				1731/3808.2	1.87		1635/3597	2.15	5-615-35
				1885/4147	2.1		1775/3905	2.51	5-616-35
5.5	7.5	8	116/10069	1750/3850	1.57	96.2/8350	1750/3850	1.56	8-616-35
				2077/4570	2.27		2077/4570	2.25	8-617-35
7.5	10	10	158/13714	1750/3850	1.15	131/11371	1750/3850	1.15	10-616-35
				2077/4570	1.67		2077/4570	1.65	10-617-35
11	15	15	231/20051	2077/4570	1.14	193/16752	2077/4570	1.13	15-617-35
				2773/6101	1.68		2773/6101	1.67	15-618-35
15	20	20	315/27342	2773/6101	1.23	262/22742	2773/6101	1.23	20-618-35
				3880/8536	1.58		3880/8536	1.57	20-619-35
18.5	25	25	389/33765	2773/6101	1.00	324/28123	2773/6101	1.00	25-618-35
				3880/8536	1.28		3880/8536	1.27	25-619-35
22	30	30	462/40102	3880/8536	1.08	385/33418	3880/8536	1.07	30-619-35

減速比	頻 率	馬達入力軸 轉速	減速機 出力軸轉速
43	50 Hz	1500 R.P.M.	35 R.P.M.
	60 Hz	1800 R.P.M.	42 R.P.M.

馬 達			50Hz			60Hz			
KW	HP	代碼	輸出扭矩 kgf.m/in.lbs	容許輸出軸 懸垂負荷 kgf/lbs	安全 係數	輸出扭矩 kgf.m/in.lbs	容許輸出軸 懸垂負荷 kgf/lbs	安全 係數	
0.2	1/4	02	5.16/448	180/396	1.00	4.30/373	180/396	1.00	02-608-43
				340/748	2.50		340/748	2.45	02-609-43
0.4	1/2	05	10.3/894	340/748	1.25	8.60/746	340/748	1.22	05-609-43
				550/1210	2.32		550/1210	2.32	05-610-43
0.75	1	1	19.4/1684	550/1210	1.24	16.1/1397	550/1210	1.24	1-610-43
				880/1936	2.56		880/1936	2.56	1-611-43
1.5	2	2	38.7/3359	880/1936	1.28	32.2/2795	880/1936	1.28	2-611-43
				1150/2530	1.97		1094/2406	1.97	2-613-43
2.2	3	3	56.8/4930	1150/2530	1.34	47.3/4106	1094/2406	1.34	3-613-43
				1460/3212	1.44		1380/3036	1.43	3-614-43
3.7	5	5	95.5/8289	1810/3982	2.44	79.6/6909	1741/3830.2	2.83	3-615-43
				1813/3988.6	1.45		1727/3799.4	1.68	5-615-43
5.5	7.5	8	142/12326	2018/4439.6	1.71	118/10242	1894/4166.8	1.95	5-616-43
				1880/4136	1.23		1776/3907	1.22	8-616-43
7.5	10	10	194/16839	2220/4884	1.69	161/13975	2087/4592	1.68	8-617-43
				2220/4884	1.24		2087/4592	1.24	10-617-43
11	15	15	284/24651	2983/6567	2.00	237/20572	2800/6160	1.97	10-618-43
				2983/6567	1.36		2800/6160	1.34	15-618-43
15	20	20	387/33592	4150/9130	1.86	323/28036	3910/8602	1.89	15-619-43
				2985/6567	1.00		2800/6160	1.00	20-618-43
				4150/9130	1.37		3910/8602	1.39	20-619-43

*如第8頁所示，當所需要的安全係數為1.0時，請選擇 內之型號。

馬達			50Hz			60Hz			
KW	HP	代碼	輸出扭矩 kgf.m/in.lbs	容許輸出軸 懸垂負荷 kgf/lbs	安全 系數	輸出扭矩 kgf.m/in.lbs	容許輸出軸 懸垂負荷 kgf/lbs	安全 系數	
15	20	20	387/33592	5150/11330	1.82	323/28036	4897/10773	1.80	20-620-43
18.5	25	25	477/41404	4150/9130	1.11	398/34546	3910/8602	1.12	25-619-43
				5150/11330	1.48		4897/10773	1.46	25-620-43
				6565/14443	2.02		6220/13684	2.00	25-621-43
22	30	30	568/49302	5150/11330	1.24	473/41056	4897/10733	1.23	30-620-43
				6565/14443	1.70		6220/13684	1.69	30-621-43
				6910/15202	2.08		6562/14437	2.08	30-622-43
30	40	40	774/67183	6565/14443	1.24	645/55986	6220/13684	1.24	40-621-43
				6910/15202	1.52		6562/14437	1.52	40-622-43
37	50	50	955/82894	6565/14443	1.01	796/69093	6220/13684	1.00	50-621-43
				6910/15202	1.24		6562/14437	1.24	50-622-43
45	60	60	1161/100775	6910/15202	1.02	968/84022	6562/14437	1.02	60-622-43

減速比	頻率	馬達入力軸 轉速	減速機 出力軸轉速
51	50 Hz	1500 R.P.M.	29 R.P.M.
	60 Hz	1800 R.P.M.	35 R.P.M.

馬達			50Hz			60Hz			
KW	HP	代碼	輸出扭矩 kgf.m/in.lbs	容許輸出軸 懸垂負荷 kgf/lbs	安全 系數	輸出扭矩 kgf.m/in.lbs	容許輸出軸 懸垂負荷 kgf/lbs	安全 系數	
0.2	1/4	02	6.12/531	340/748	1.80	5.10/443	340/748	1.80	02-609-51
0.4	1/2	05	12.2/1059	550/1210	1.68	10.2/885	550/1210	1.65	05-610-51
0.75	1	1	23.0/1996	880/1936	2.21	19.1/1658	880/1936	2.49	1-611-51
1.5	2	2	45.9/3984	880/1936	1.11	38.2/3316	880/1936	1.25	2-611-51
				1220/2684	1.67		1150/2530	1.68	2-613-51
2.2	3	3	67.3/5842	1220/2684	1.14	66.1/4869	1150/2530	1.14	3-613-51
				1500/3300	1.35		1460/3212	1.34	3-614-51
				1847/4063.4	2.03		1802/3964.4	2.21	3-615-51
				2115/4653	2.43		2001/4402.2	2.53	3-616-51
3.7	5	5	113/9808	2084/4584.8	1.46	94.4/8194	1967/4327.4	1.5	5-616-51
				2340/5148	2.25		2200/4840	2.86	5-617-51
5.5	7.5	8	168/14582	1990/4378	1.04	140/12152	1880/4136	1.03	8-616-51
				2340/5148	1.52		2200/4840	1.51	8-617-51
				3150/6930	2.07		2985/6567	2.07	8-618-51
7.5	10	10	230/19964	2340/5148	1.11	191/16579	2200/4840	1.11	10-617-51
				3150/6930	1.52		2985/6567	1.52	10-618-51
				4400/9680	2.39		4150/9130	2.40	10-619-51
11	15	15	337/29252	3150/6930	1.04	280/24304	2985/6567	1.04	15-618-51
				4400/9680	1.63		4150/9130	1.64	15-619-51
15	20	20	459/39841	4400/9680	1.19	383/33244	4150/9130	1.20	20-619-51

減速比	頻率	馬達入力軸 轉速	減速機 出力軸轉速
59	50 Hz	1500 R.P.M.	25 R.P.M.
	60 Hz	1800 R.P.M.	31 R.P.M.

馬達			50Hz			60Hz			
KW	HP	代碼	輸出扭矩 kgf.m/in.lbs	容許輸出軸 懸垂負荷 kgf/lbs	安全 系數	輸出扭矩 kgf.m/in.lbs	容許輸出軸 懸垂負荷 kgf/lbs	安全 系數	
0.2	1/4	02	7.08/614	340/748	1.65	5.90/512	340/748	1.65	02-609-59
0.4	1/2	05	14.2/1232	550/1210	1.50	11.8/1024	550/1210	1.52	05-610-59
				880/1936	3.42		880/1936	3.45	05-611-59
0.75	1	1	26.6/2309	880/1936	1.83	22.1/1918	880/1936	1.84	1-611-59
1.5	2	2	53.1/4609	1295/2849	1.43	44.3/3845	1220/2684	1.44	2-613-59
				1500/3300	1.87		1500/3300	1.89	2-614-59
2.2	3	3	77.9/6762	1500/3300	1.27	64.9/5633	1500/3300	1.29	3-614-59
				1901/4182.2	1.68		1901/4182.2	1.8	3-615-59
				2204/4848.8	1.97		2204/4848.8	1.97	3-616-59

*如第8頁所示，當所需要的安全系數為1.0時，請選擇 內之型號。

馬 達			50Hz			60Hz			
KW	HP	代碼	輸出扭矩 kgf.m/in.lbs	容許輸出軸 懸垂負荷 kgf/lbs	安全 系數	輸出扭矩 kgf.m/in.lbs	容許輸出軸 懸垂負荷 kgf/lbs	安全 系數	
2.2	3	3	77.9/6762	2000/4400	2.25	64.9/5633	1985/4367	2.23	3-616-59
3.7	5	5	131/11371	2184/4804.8	1.16	109/9461	2184/4804.8	1.16	5-616-59
				2490/5478	1.97		2340/5148	1.95	5-617-59
5.5	7.5	8	195/16926	2490/5478	1.32	162/14062	2340/5148	1.31	8-617-59
				3330/7326	1.79		3140/6908	1.77	8-618-59
7.5	10	10	266/23089	3300/7326	1.31	221/190183	3140/6908	1.30	10-618-59
				4660/10252	2.07		4400/9680	2.07	10-619-59
11	15	15	389/33765	4660/10252	1.41	325/28210	4400/9680	1.41	15-619-59
				5700/12540	1.74		5410/11902	1.74	15-620-59
15	20	20	531/46091	4660/10252	1.03	443/38452	4400/9680	1.03	20-619-59
				5700/12540	1.27		5410/11902	1.28	20-620-59
				7265/15983	1.85		4400/9680	1.85	20-621-59
18.5	25	25	655/56854	5700/12540	1.03	546/47393	5410/11902	1.04	25-620-59
				7265/15983	1.50		6890/15158	1.50	25-621-59
				7640/16808	1.80		7250/15950	1.80	25-622-59
22	30	30	779/67617	7265/15983	1.26	649/56333	6890/15158	1.26	30-621-59
				7640/16808	1.52		7250/15950	1.51	30-622-59
30	40	40	1062/92182	7640/16808	1.11	885/76818	7250/15950	1.11	40-622-59

減速比	頻 率	馬達入力軸 轉速	減速機 出力軸轉速
71	50 Hz	1500 R.P.M.	21 R.P.M.
	60 Hz	1800 R.P.M.	25 R.P.M.

馬 達			50Hz			60Hz			
KW	HP	代碼	輸出扭矩 kgf.m/in.lbs	容許輸出軸 懸垂負荷 kgf/lbs	安全 系數	輸出扭矩 kgf.m/in.lbs	容許輸出軸 懸垂負荷 kgf/lbs	安全 系數	
0.2	1/4	02	8.52/740	340/748	1.30	7.10/616	340/748	1.30	02-609-71
				550/1210	2.45		550/1210	2.45	02-610-71
0.4	1/2	05	17.0/1476	550/1210	1.22	14.2/1232	550/1210	1.22	05-610-71
				880/1936	2.45		880/1936	2.45	05-611-71
0.75	1	1	32.0/2778	880/1936	1.31	26.6/2309	880/1936	1.31	1-611-71
				1000/2200	1.36		1000/2200	1.35	1-612-71
				1350/2970	2.40		1295/2849	2.43	1-613-71
1.5	2	2	63.9/5546	1350/2970	1.20	53.2/4618	1295/2849	1.21	2-613-71
				1500/3300	1.41		1500/3300	1.40	2-614-71
				1881/4138.2	1.94		1881/4138.2	1.96	2-615-71
				2204/4848.8	2.25		2204/4848.8	2.25	2-616-71
2.2	3	3	93.7/8133	1901/4182.2	1.34	78.1/6779	1901/4182.2	1.45	3-615-71
				2184/4804.8	1.54		2184/4804.8	1.62	3-616-71
3.7	5	5	158/13714	2000/4000	1.10	131/11371	2000/4400	1.11	5-616-71
				2680/5896	1.62		2490/5478	1.62	5-617-71
5.5	7.5	8	234/20422	2680/5896	1.09	195/16926	2460/5478	1.09	8-617-71
				3590/7898	1.34		3330/7326	1.33	8-618-71
				5020/11044	2.44		4660/10252	2.44	8-619-71
7.5	10	10	320/27776	3590/7898	1.00	266/23089	3330/7326	1.00	10-618-71
				5020/11044	1.79		4660/10252	1.79	10-619-71
11	15	15	469/40709	5020/11044	1.22	391/33939	4660/10252	1.22	15-619-71

減速比	頻 率	馬達入力軸 轉速	減速機 出力軸轉速
87	50 Hz	1500 R.P.M.	17 R.P.M.
	60 Hz	1800 R.P.M.	21 R.P.M.

馬 達			50Hz			60Hz			
KW	HP	代碼	輸出扭矩 kgf.m/in.lbs	容許輸出軸 懸垂負荷 kgf/lbs	安全 系數	輸出扭矩 kgf.m/in.lbs	容許輸出軸 懸垂負荷 kgf/lbs	安全 系數	
0.2	1/4	02	10.4/903	340/748	1.25	8.70/755	340/748	1.20	02-609-87
				550/1210	2.45		550/1210	2.45	02-610-87

*如第8頁所示，當所需要的安全系數為1.0時，請選擇 內之型號。

減速比	頻率	馬達入力軸 轉速	減速機 出力軸轉速
87	50 Hz	1500 R.P.M.	17 R.P.M.
	60 Hz	1800 R.P.M.	21 R.P.M.

馬達			50Hz			60Hz			
KW	HP	代碼	輸出扭矩 kgf.m/in.lbs	容許輸出軸 懸垂負荷 kgf/lbs	安全 係數	輸出扭矩 kgf.m/in.lbs	容許輸出軸 懸垂負荷 kgf/lbs	安全 係數	
0.4	1/2	05	20.9/1814	550/1210	1.22	17.4/1510	550/1210	1.22	05-610-87
				880/1936	2.33		880/1936	2.33	05-611-87
0.75	1	1	39.2/3402	880/1936	1.24	32.6/2830	880/1936	1.24	1-611-87
				1364/3001	1.95		1360/2992	1.96	1-613-87
1.5	2	2	78.3/6796	1500/3300	1.30	65.2/5659	1500/3300	1.31	2-614-87
				1881/4138.2	1.74		1881/4138.2	1.74	2-615-87
				2184/4804.8	2.09		2184/4804.8	2.09	2-616-87
2.2	3	3	115/9982	2050/4510	1.52	95.7/8342	2000/4400	1.52	3-616-87
				2900/6380	2.20		2660/5852	2.20	3-617-87
3.7	5	5	193/16752	2900/6380	1.31	161/13975	2660/5852	1.31	5-617-87
				3760/8272	2.03		3540/7788	2.03	5-618-87
5.5	7.5	8	287/24912	3760/8272	1.34	239/20745	3540/7788	1.34	8-618-87
				5260/11572	2.13		4950/10890	2.13	8-619-87
7.5	10	10	392/34026	5260/11572	1.56	326/28297	4950/10890	1.56	10-619-87
				6600/14520	1.83		6030/13266	1.81	10-620-87
11	15	15	574/49823	5260/11572	1.06	478/41490	4950/10890	1.06	15-619-87
				6600/14520	1.24		6030/13266	1.24	15-620-87
				8410/18502	1.65		7680/16896	1.66	15-621-87
				8840/19448	1.99		8090/17798	1.99	15-622-87
15	20	20	783/67964	8410/18502	1.22	652/56594	7680/16896	1.21	20-621-87
				8840/19448	1.46		8090/17798	1.46	20-622-87
18.5	25	25	966/83849	8840/19448	1.18	805/69874	8090/17798	1.18	25-622-87

減速比	頻率	馬達入力軸 轉速	減速機 出力軸轉速
104 (13x8)	50 Hz	1500 R.P.M.	14 R.P.M.
	60 Hz	1800 R.P.M.	21 R.P.M.

馬達			50Hz			60Hz			
KW	HP	代碼	輸出扭矩 kgf.m/in.lbs	容許輸出軸 懸垂負荷 kgf/lbs	安全 係數	輸出扭矩 kgf.m/in.lbs	容許輸出軸 懸垂負荷 kgf/lbs	安全 係數	
0.2	1/4	02	10.1/877	340/748	<1.0	9.48/823	340/748	1.05	02-609/08-104
			11.4/990	550/1210	1.80	9.48/823	550/1210	1.91	02-610/08-104
0.4	1/2	05	20.5/1779	550/1210	<1.0	18.7/1625	550/1210	1.06	05-610/08-104
			22.7/1970	880/1936	1.00	19.0/1649	880/1936	1.02	05-611/08-104
0.75	1	1	22.7/1970	880/1936	2.10	19.0/1649	880/1936	2.42	05-611/09-104
			42.6/3724	880/1936	1.12	35.5/3081	880/1936	1.29	1-611/09-104
1.5	2	2	42.6/3724	1365/3003	1.80	35.5/3081	1365/3003	2.16	1-613/10-104
			77.0/6684	1365/3003	<1.0	71.1/6171	1365/3003	1.08	2-613/10-104
2.2	3	3	85.3/7404	2050/4510	1.61	71.1/6171	2050/4510	2.25	2-616/10-104
			77.0/6684	1365/3003	<1.0	77.0/6684	1365/3003	<1.0	3-613/10-104
3.7	5	5	103/8940	1500/3300	<1.0	102/8854	1500/3300	<1.0	3-614/10-104
			125/10850	2050/4510	1.46	104/9027	2050/4510	1.74	3-616/11-104
5.5	7.5	8	183/15884	2050/4510	<1.0	175/15190	2050/4510	1.04	5-616/11-104
			210/18228	2900/6380	1.32	175/15190	2900/6380	1.38	5-617/11-104
7.5	10	10	278/24130	2900/6380	<1.0	241/20919	2900/6380	<1.0	8-617/11-104
			313/27168	3800/8360	1.28	260/22568	3800/8360	1.54	8-618/13-104
18.5	25	25	400/34720	3800/8360	<1.0	355/30814	3800/8360	1.13	10-618/13-104
			426/36977	5300/11660	1.33	355/30814	5300/11660	1.41	10-619/13-104

*如第8頁所示，當所需要的安全係數為1.0時，請選擇 內之型號。

*當標示S.F.<1，若馬達輸出滿載，有可能會發生超載，在此種情況下，必須使用出力扭矩欄內規定數值內之扭矩。

減速比	頻率	馬達入力軸 轉速	減速機 出力軸轉速
119	50 Hz	1500 R.P.M.	13 R.P.M.
	60 Hz	1800 R.P.M.	15 R.P.M.

馬達			50Hz			60Hz			
KW	HP	代碼	輸出扭矩 kgf.m/in.lbs	容許輸出軸 懸垂負荷 kgf/lbs	安全 係數	輸出扭矩 kgf.m/in.lbs	容許輸出軸 懸垂負荷 kgf/lbs	安全 係數	
0.2	1/4	02	14.6/1267	550/1210	1.25	12.2/1059	550/1210	1.20	02-610-119

減速比	頻 率	馬達入力軸 轉速	減速機 出力軸轉速
121 (11x11)	50 Hz	1500 R.P.M.	12 R.P.M.
	60 Hz	1800 R.P.M.	15 R.P.M.

馬 達			50Hz			60Hz			
KW	HP	代碼	輸出扭矩 kgf.m/in.lbs	容許輸出軸 懸垂負荷 kgf/lbs	安全 系數	輸出扭矩 kgf.m/in.lbs	容許輸出軸 懸垂負荷 kgf/lbs	安全 系數	
0.2	1/4	02	10.1/877	340/748	<1.0	10.2/885	340/748	<1.0	02-609/08-121
			13.2/1146	550/1210	1.55	11.0/955	550/1210	1.90	02-610/08-121
0.4	1/2	05	20.5/1779	550/1210	<1.0	21.1/1831	550/1210	<1.0	05-610/08-121
			26.4/2292	880/1936	1.00	22.0/1910	880/1936	1.00	05-611/08-121
			26.4/2292	880/1936	1.90	22.0/1910	880/1936	2.12	05-611/09-121
0.75	1	1	49.6/4305	880/1936	1.01	41.3/3585	880/1936	1.13	1-611/09-121
			49.6/4305	1370/3014	1.41	41.3/3585	1365/3003	1.63	1-613/09-121
1.5	2	2	77.0/6684	1370/3014	<1.0	77.0/6684	1365/3003	<1.0	2-613/10-121
			96.0/8333	1500/3300	<1.0	82.7/7178	1500/3300	1.16	2-614/10-121
			99.2/8610	2100/4620	1.71	82.7/7178	2050/4510	2.05	2-616/10-121
2.2	3	3	96.0/8333	1500/3300	<1.0	96.2/8350	1500/3300	<1.0	3-614/10-121
			146/12673	2100/4620	1.26	121/10503	2050/4510	1.50	3-616/11-121
			146/12673	2950/6490	1.75	121/10503	2900/6380	2.11	3-617/11-121
3.7	5	5	183/15884	2100/4620	<1.0	182/15798	2050/4510	<1.0	5-616/11-121
			245/21266	2950/6490	1.04	204/17707	2900/6380	1.25	5-617/11-121
			245/21266	3800/8360	1.37	204/17707	3800/8360	1.65	5-618/13-121
5.5	7.5	7.5	255/22134	2950/6490	<1.0	256/22221	2900/6380	<1.0	8-617/11-121
			335/29078	3950/8690	<1.0	303/26300	3800/8360	1.11	8-618/13-121
			364/31595	5300/11660	1.56	303/26300	5300/11660	1.75	8-619/13-121
7.5	10	10	496/43053	5300/11660	1.15	413/35848	5300/11660	1.28	10-619/13-121
			496/43053	7100/15620	1.16	413/35848	6650/14630	1.32	10-620/13-121
			496/43053	8850/19470	1.48	413/35848	8470/18634	1.72	10-621/16-121
11	15	15	728/63190	8850/19470	1.01	606/52601	8470/18634	1.17	15-621/16-121
			728/63190	10450/22990	1.32	606/52601	8910/19600	1.47	15-622/17-121
15	20	20	960/83328	10450/22990	<1.0	827/71784	8910/19600	1.10	20-622/17-121
			992/86106	12500/27500	1.15	827/71784	11100/24420	1.30	20-623/16-121
			992/86106	14100/31020	1.43	827/71784	12400/27280	1.72	20-624/18-121
18.5	25	25	960/83328	10450/22990	<1.0	910/78988	8930/19646	<1.0	25-622/17-121
			1120/97216	12500/27500	<1.0	1020/88536	11150/24530	1.09	25-623/18-121
			1224/106243	14100/31020	1.15	1020/88536	12450/27390	1.38	25-624/18-121
			1224/106243	17105/37631	1.47	1020/88536	15100/33220	1.48	25-625/19-121
22	30	30	1120/97216	12500/27500	<1.0	1110/96459	11150/24530	<1.0	30-623/18-121
			1410/122388	14100/31020	<1.0	1213/105288	12450/27390	1.16	30-624/18-121
			1455/126294	17105/37631	1.24	1213/105288	15100/33220	1.50	30-625/19-121
30	40	40	1800/156240	17105/37631	<1.0	1653/143480	15100/33220	1.10	40-625/19-121
			1984/172211	20900/45980	1.21	1653/143480	18450/40599	1.43	40-626/19-121
37	50	50	2400/208320	20900/45980	<1.0	2040/177072	18450/40590	1.16	50-626/19-121

減速比	頻 率	馬達入力軸 轉速	減速機 出力軸轉速
143 (13x11)	50 Hz	1500 R.P.M.	10 R.P.M.
	60 Hz	1800 R.P.M.	13 R.P.M.

馬 達			50Hz			60Hz			
KW	HP	代碼	輸出扭矩 kgf.m/in.lbs	容許輸出軸 懸垂負荷 kgf/lbs	安全 系數	輸出扭矩 kgf.m/in.lbs	容許輸出軸 懸垂負荷 kgf/lbs	安全 系數	
0.2	1/4	02	10.9/946	340/748	<1.0	11.2/972	340/748	<1.0	02-609/08-143
			15.6/1354	550/1210	1.30	13.0/1128	550/1210	1.70	02-610/08-143
0.4	1/2	05	31.3/2717	880/1936	1.00	26.0/2257	880/1936	1.00	05-611/08-143
			31.3/2717	880/1936	1.62	26.0/2257	880/1936	1.93	05-611/09-143
0.75	1	1	51.0/4427	880/1936	<1.0	48.8/4236	880/1936	1.03	1-611/09-143
			58.6/5086	1365/3003	1.31	48.8/4236	1365/3003	1.57	1-613/09-143
1.5	2	2	77.0/6684	1365/3003	<1.0	77.0/6684	1365/3003	<1.0	2-613/10-143
			103/8940	1500/3300	<1.0	97.7/8480	1500/3300	1.04	2-614/10-143
			117/10156	2050/4510	1.56	97.7/8480	2050/4510	1.84	2-616/10-143

*當標示S.F<1, 若馬達輸出滿載, 有可能會發生超載, 在此種情況下, 必須使用出力扭矩欄內規定數值內之扭矩。

減速比	頻 率	馬達入力軸 轉速	減速機 出力軸轉速
143 (13x11)	50 Hz	1500 R.P.M.	10 R.P.M.
	60 Hz	1800 R.P.M.	13 R.P.M.

馬 達			50Hz			60Hz			
KW	HP	代碼	輸出扭矩 kgf.m/in.lbs	容許輸出軸 應變負荷 kgf/lbs	安全 系數	輸出扭矩 kgf.m/in.lbs	容許輸出軸 應變負荷 kgf/lbs	安全 系數	
2.2	3	3	172/14930	2050/4510	1.06	143/12412	2050/4510	1.25	3-616/10-143
			172/14930	2050/4510	1.06	143/12412	2050/4510	1.27	3-616/11-143
			172/14930	2900/6380	1.62	143/12412	2900/6380	1.92	3-617/11-143
3.7	5	5	183/15884	2050/4510	<1.0	182/15798	2050/4510	<1.0	5-616/11-143
			278/24130	2900/6380	<1.0	241/20919	2900/6380	1.14	5-617/11-143
			289/25085	3900/8580	1.39	241/20919	3800/8360	1.66	5-618/13-143
5.5	7.5	8	401/34807	3900/8580	<1.0	358/31074	3800/8360	1.12	8-618/13-143
			430/37324	5300/11660	1.42	358/31074	5300/11660	1.59	8-619/13-143
7.5	10	10	586/50865	5300/11660	1.04	488/42358	5300/11660	1.17	10-619/13-143

減速比	頻 率	馬達入力軸 轉速	減速機 出力軸轉速
165 (15x11)	50 Hz	1500 R.P.M.	9.1 R.P.M.
	60 Hz	1800 R.P.M.	11 R.P.M.

馬 達			50Hz			60Hz			
KW	HP	代碼	輸出扭矩 kgf.m/in.lbs	容許輸出軸 應變負荷 kgf/lbs	安全 系數	輸出扭矩 kgf.m/in.lbs	容許輸出軸 應變負荷 kgf/lbs	安全 系數	
0.2	1/4	02	13.0/1128	340/748	<1.0	12.7/1104	340/748	<1.0	02-609/08-165
			18.0/1562	550/1210	1.45	15.0/1302	550/1210	1.70	02-610/08-165
0.4	1/2	05	26.0/2257	550/1210	<1.0	26.0/2257	550/1210	<1.0	05-610/08-165
			36.1/3133	880/1936	1.00	30.1/2613	880/1936	1.00	05-611/08-165
			36.1/3133	880/1936	1.40	30.1/2613	880/1936	1.70	05-611/09-165
0.75	1	1	51.0/4427	880/1936	<1.0	51.0/4427	880/1936	<1.0	1-611/09-165
			67.6/5868	1365/3003	1.13	56.4/4896	1365/3003	1.36	1-613/09-165
			67.6/5868	1500/3300	1.36	56.4/4896	1500/3300	1.61	1-614/09-165
1.5	2	2	77.0/6684	1365/3003	<1.0	77.0/6684	1365/3003	<1.0	2-613/10-165
			103/8940	1500/3300	<1.0	103/8940	1500/3300	<1.0	2-614/10-165
			135/11718	2050/4510	1.35	113/9808	2050/4510	1.61	2-616/10-165
2.2	3	3	183/15903	2050/4510	<1.0	165/14322	2050/4510	1.10	3-616/10-165
			198/17186	2900/6380	1.16	165/14322	2900/6380	1.39	3-617/10-165
			198/17186	2900/6380	1.40	165/14322	2900/6380	1.59	3-617/11-165
3.7	5	5	278/24130	2900/6380	<1.0	263/22828	2900/6380	<1.0	5-617/11-165
			334/28991	3900/8580	1.23	278/24130	3850/8470	1.47	5-618/13-165
			334/28991	5300/11660	1.83	278/24130	5300/11660	2.05	5-619/13-165
5.5	7.5	8	410/35588	3900/8580	<1.0	410/35588	3850/8470	<1.0	8-618/13-165
			496/43053	5300/11660	1.23	413/35848	5300/11660	1.38	8-619/13-165
7.5	10	10	610/52948	5300/11660	<1.0	564/48955	5300/11660	1.01	10-619/13-165
			677/58764	7050/15510	1.03	564/48955	7050/15510	1.19	10-620/13-165
			677/58764	8810/19382	1.26	564/48955	8780/19316	1.32	10-621/13-165
11	15	15	855/74214	8810/19382	<1.0	827/71784	8780/19316	1.03	15-621/16-165
			992/86106	10400/22880	1.11	827/71784	9950/21890	1.33	15-622/17-165
			992/86106	12900/28380	1.41	827/71784	12200/26840	1.64	15-623/16-165
15	20	20	1100/95480	10400/22880	<1.0	1100/95480	9950/21890	<1.0	20-622/17-165
			1353/117440	12900/28380	1.03	1127/97824	12200/26840	1.21	20-623/16-165
			1353/117440	14400/31680	1.24	1127/97824	13600/29920	1.21	20-624/16-165
18.5	25	25	1400/121520	12900/28380	<1.0	1360/18048	12200/26840	<1.0	25-623/18-165
			1669/144869	14400/31680	1.09	1390/120652	13600/29920	1.30	25-624/18-165
			1669/144869	17600/38720	1.38	1390/120652	16600/36520	1.73	25-625/19-165
22	30	30	1400/121520	12900/28380	<1.0	1360/18048	12200/26840	<1.0	30-623/18-165
			1810/157108	14400/31680	<1.0	1654/143567	13600/29920	1.10	30-624/18-165
			1984/172211	17600/38720	1.16	1654/143567	16600/36520	1.45	30-625/19-165
			1984/172211	21400/47080	1.54	1654/143567	20350/44770	1.77	30-626/19-165
30	40	40	2300/199640	17600/38720	<1.0	2255/195734	16600/36520	1.07	40-625/19-165
			2706/234881	21400/47080	1.13	2255/195734	20350/44770	1.30	40-626/19-165
37	50	50	3050/264740	21400/47080	<1.0	2781/241391	20350/44770	1.05	50-626/19-165

*當標示S.F<1, 若馬達輸出滿載, 有可能會發生超載, 在此種情況下, 必須使用出力扭矩欄內規定數值內之扭矩。

減速比	頻 率	馬達入力軸 轉速	減速機 出力軸轉速
195 (15x13)	50 Hz	1500 R.P.M.	7.7 R.P.M.
	60 Hz	1800 R.P.M.	9.2 R.P.M.

馬 達			50Hz			60Hz			
KW	HP	代碼	輸出扭矩 kgf.m/in.lbs	容許輸出軸 懸垂負荷 kgf/lbs	安全 系數	輸出扭矩 kgf.m/in.lbs	容許輸出軸 懸垂負荷 kgf/lbs	安全 系數	
0.2	1/4	02	21.3/1849	550/1210	1.20	17.8/1545	550/1210	1.45	02-610/08-195
			21.3/1849	880/1936	2.00	17.8/1545	880/1936	2.00	02-611/08-195
0.4	1/2	05	26.0/2257	550/1210	1.0	26.0/2257	550/1210	1.0	05-610/08-195
			42.6/3698	880/1936	1.00	35.5/3081	880/1936	1.00	05-611/08-195
			42.6/3698	880/1936	1.20	35.5/3081	880/1936	1.42	05-611/09-195
0.75	1	1	42.6/3698	1365/3003	1.72	35.5/3081	1365/3003	2.18	05-613/09-195
			51.0/4427	880/1936	1.0	51.0/4427	880/1936	1.0	1-611/09-195
			77.0/6684	1365/3003	1.0	66.6/5781	1365/3003	1.16	1-613/09-195
1.5	2	2	80.0/6944	1500/3300	1.29	66.6/5781	1500/3300	1.55	1-614/10-195
			103/8940	1500/3300	1.0	103/8940	1500/3300	1.0	2-614/10-195
			160/13888	2050/4510	1.15	133/11544	2050/4510	1.37	2-616/10-195
2.2	3	3	160/13888	2900/6380	1.61	133/11544	2900/6380	1.79	2-617/10-195
			183/15884	2050/4510	1.0	183/15884	2050/4510	1.0	3-616/10-195
			234/20311	2900/6380	1.10	195/16926	2900/6380	1.22	3-617/10-195
3.7	5	5	234/20311	2900/6380	1.19	195/16926	2900/6380	1.41	3-617/11-195
			234/20311	4000/8800	1.75	195/16926	3950/8690	2.10	3-618/13-195
			278/24130	2900/6380	1.0	278/24130	2900/6380	1.0	5-617/11-195
5.5	7.5	8	394/34199	4000/8800	1.04	329/28557	3950/8690	1.25	5-618/13-195
			394/34199	5400/11880	1.29	329/28557	5300/11660	1.52	5-619/11-195
			410/35588	4000/8800	1.0	410/35588	3800/8360	1.0	8-618/13-195
7.5	10	10	586/50865	5400/11880	1.11	488/42358	5300/11660	1.25	8-619/13-195
			586/50865	8000/17600	1.18	488/42358	7050/15510	1.42	8-620/13-195
			586/50865	8800/19360	1.46	488/42358	8800/19360	1.72	8-621/13-195
11	15	15	650/56420	5400/11880	1.0	610/52948	5300/11660	1.0	10-619/13-195
			695/60326	8000/17600	1.0	666/57809	7050/15510	1.04	10-620/13-195
			800/69440	8800/19360	1.07	666/57809	8800/19360	1.26	10-621/13-195
15	20	20	800/69440	10900/23980	1.26	666/57809	10300/22660	1.30	10-622/13-195
			855/74214	8800/19360	1.0	850/37780	8800/19360	1.0	15-621/16-195
			1100/95480	10900/23980	1.0	977/84804	10300/22660	1.14	15-622/17-195
18.5	25	25	1172/101730	13800/30360	1.19	977/84804	12800/28160	1.44	15-623/16-195
			1172/101730	15300/30360	1.54	977/84804	14300/31460	1.58	15-624/16-195
			1100/95480	10900/23980	1.0	1120/97216	10300/22660	1.0	20-622/17-195
22	30	30	1400/121520	13800/30360	1.0	1332/115618	12800/28160	1.06	20-623/16-195
			1599/138793	15300/33660	1.13	1332/115618	14300/31460	1.16	20-624/16-195
			1599/138793	19100/42020	1.44	1332/115618	17500/38500	1.76	20-625/17-195
30	40	40	1810/157108	15300/33660	1.0	1643/142612	14300/31460	1.16	25-624/18-195
			1972/171170	19100/42020	1.17	1643/142612	17500/38500	1.32	25-625/17-195
			1972/171170	23200/51040	1.55	1643/142612	21300/46860	1.85	25-626/19-195
30	40	40	1810/157108	15300/33660	1.0	1810/157108	14300/31460	1.0	30-624/18-195
			2300/199640	19100/42020	1.0	1954/169607	17500/38500	1.20	30-625/17-195
			2345/203546	23200/51040	1.30	1954/169607	21300/46800	1.58	30-626/19-195
			3050/264740	23200/51040	1.0	2665/231322	21300/46860	1.16	40-626/19-195

減速比	頻 率	馬達入力軸 轉速	減速機 出力軸轉速
231 (21x11)	50 Hz	1500 R.P.M.	6.5 R.P.M.
	60 Hz	1800 R.P.M.	7.8 R.P.M.

馬 達			50Hz			60Hz			
KW	HP	代碼	輸出扭矩 kgf.m/in.lbs	容許輸出軸 懸垂負荷 kgf/lbs	安全 系數	輸出扭矩 kgf.m/in.lbs	容許輸出軸 懸垂負荷 kgf/lbs	安全 系數	
0.2	1/4	02	25.2/2189	550/1210	1.01	21.5/1868	550/1210	1.20	02-610/08-231
			26.0/2259	880/1936	1.96	21.6/1877	880/1936	1.89	02-611/08-231
0.4	1/2	05	52.1/4527	880/1936	1.01	43.1/3745	880/1936	1.02	05-611/08-231
			52.5/4562	1365/3003	1.51	43.3/3763	1365/3003	1.81	05-613/09-231

*當標示S.F<1, 若馬達輸出滿載, 有可能會發生超載, 在此種情況下, 必須使用出力扭矩欄內規定數值內之扭矩。

減速比	頻 率	馬達入力軸 轉速	減速機 出力軸轉速
231 (21x11)	50 Hz	1500 R.P.M.	6.5 R.P.M.
	60 Hz	1800 R.P.M.	7.8 R.P.M.

馬 達			50Hz			60Hz			
KW	HP	代碼	輸出扭矩 kg.m/in.lb	容許輸出軸 懸垂負荷 kg/lb	安 全 系數	輸出扭矩 kg.m/in.lb	容許輸出軸 懸垂負荷 kg/lb	安 全 系數	
0.75	1	1	51.0/4427	880/1936	<1.0	51.0/4427	880/1936	<1.0	1-611/09-231
			77.0/6684	1365/3003	<1.0	77.0/6684	1365/3003	<1.0	1-613/09-231
			94.7/8221	1500/3300	1.09	78.9/6848	1500/3300	1.29	1-614/09-231
			94.7/8221	2050/4510	1.53	78.9/6848	2050/4510	1.77	1-616/09-231
1.5	2	2	183/15884	2050/4510	<1.0	158/13714	2050/4510	1.16	2-616/10-231
			189/16405	2900/6380	1.47	158/13714	2900/6380	1.76	2-617/10-231
2.2	3	3	278/24130	2900/6380	1.00	232/20138	2900/6380	1.20	3-617/10-231
			278/24130	4000/8800	1.13	232/20138	4000/8800	1.27	3-618/10-231
			278/24130	4000/8800	1.48	232/20138	4000/8800	1.77	3-618/13-231
3.7	5	5	278/24130	2900/6380	<1.0	278/24130	2900/6380	<1.0	5-617/11-231
			410/35588	4000/8800	<1.0	389/33765	4000/8800	1.05	5-618/13-231
			467/41104	5400/11880	1.20	389/33765	5400/11880	1.35	5-619/11-231
			467/41104	5400/11880	1.56	389/33765	5400/11880	1.84	5-619/13-231
5.5	7.5	8	694/60239	5400/11880	1.05	579/50257	5400/11880	1.23	8-619/13-231
			694/60239	8000/17600	1.05	579/50257	8000/17600	1.26	8-620/13-231
			694/60239	8800/19360	1.39	579/50257	8800/19360	1.66	8-621/13-231
7.5	10	10	730/83364	7000/17600	<1.0	735/63364	8000/17600	<1.0	10-620/13-231
			947/82200	8800/19360	1.02	790/69259	8800/19360	1.22	10-621/13-231
			947/82200	11900/26180	1.32	798/69349	10900/23980	1.32	10-622/13-231
11	15	15	965/83762	8800/19360	<1.0	968/84022	8800/19360	<1.0	15-621/16-231
			1275/110670	11900/26180	<1.0	1158/100514	10900/23980	1.08	15-622/17-231
			1389/120565	14000/30800	1.14	1158/100514	13800/30360	1.31	15-623/16-231
			1389/120565	16000/35200	1.45	1158/100514	15300/33660	1.65	15-624/16-231
15	20	20	1590/138012	14000/30800	<1.0	1520/131936	13800/30360	<1.0	20-623/16-231
			1894/164399	16000/35200	1.07	1578/136970	15300/33660	1.21	20-624/16-231
			1894/164399	19400/42680	1.40	1578/136970	19100/42020	1.68	20-625/17-231
18.5	25	25	2050/177940	16000/35200	<1.0	1947/169000	15300/33660	1.03	25-624/18-231
			2336/202765	19400/42680	1.14	1947/169000	19100/42020	1.36	25-625/17-231
			2336/202765	23700/52140	1.48	1947/169000	23200/51040	1.70	25-626/19-231
22	30	30	2050/177940	16000/35200	<1.0	2000/173600	15300/33660	<1.0	30-624/18-231
			2050/230020	19400/42680	<1.0	2315/200942	19100/42020	1.14	30-625/17-231
			2778/241130	23700/52140	1.24	2315/200942	23200/51040	1.43	30-626/19-231
30	40	40	2650/230020	19400/42680	<1.0	2650/230020	19100/42020	<1.0	40-625/19-231
			3460/300328	23700/52140	<1.0	3157/274028	23200/51040	1.05	40-626/19-231
37	50	50	3460/300328	23700/52140	<1.0	3304/286787	23200/51040	<1.0	50-626/19-231

減速比	頻 率	馬達入力軸 轉速	減速機 出力軸轉速
273 (21x13)	50 Hz	1500 R.P.M.	5.5 R.P.M.
	60 Hz	1800 R.P.M.	6.6 R.P.M.

馬 達			50Hz			60Hz			
KW	HP	代碼	輸出扭矩 kg.m/in.lb	容許輸出軸 懸垂負荷 kg/lb	安 全 系數	輸出扭矩 kg.m/in.lb	容許輸出軸 懸垂負荷 kg/lb	安 全 系數	
0.2	1/4	02	26.0/2257	550/1210	<1.0	24.9/2161	550/1210	1.05	02-610/08-273
			29.8/2578	880/1936	1.70	24.9/2161	880/1936	2.00	02-611/08-273
0.4	1/2	05	51.0/4427	880/1936	<1.0	49.7/4314	880/1936	1.00	05-611/08-273
			60.0/5208	1365/3003	1.30	49.7/4314	1365/3003	1.55	05-613/09-273
0.75	1	1	77.0/6684	1365/3003	<1.0	77.0/6684	1365/3003	<1.0	1-613/09-273
			103/8940	1500/3300	<1.0	93.3/8098	1500/3300	1.09	1-614/10-273
			112/9722	2050/4510	1.64	93.3/8098	2050/4510	1.96	1-616/10-273
1.5	2	2	183/15884	2050/4510	<1.0	183/15884	2050/4510	<1.0	2-616/10-273
			224/19443	2900/6380	1.24	186/16145	2900/6380	1.49	2-617/10-273
			224/19443	4000/8800	1.80	186/16145	4000/8800	1.78	2-618/10-273

*當標示S.F<1, 若馬達輸出滿載, 有可能會發生超載, 在此種情況下, 必須使用出力扭矩欄內規定數值內之扭矩。

減速比	頻 率	馬達入力軸 轉速	減速機 出力軸轉速
273 (21x13)	50 Hz	1500 R.P.M.	5.5 R.P.M.
	60 Hz	1800 R.P.M.	6.6 R.P.M.

馬 達			50Hz			60Hz			
KW	HP	代碼	輸出扭矩 kgf.m/in.lbs	容許輸出軸 懸垂負荷 kgf/lbs	安全 系數	輸出扭矩 kgf.m/in.lbs	容許輸出軸 懸垂負荷 kgf/lbs	安全 系數	
2.2	3	3	278/24130	2900/6380	<1.0	274/23783	2900/6380	1.02	3-617/10-273
			338/29338	4000/8800	1.1	274/23783	4000/8800	1.21	3-618/10-273
			338/29338	4000/8800	1.25	274/23783	4000/8800	1.50	3-618/13-273
3.7	5	5	410/35588	4000/8800	<1.0	410/35588	4000/8800	<1.0	5-618/13-273
			552/47914	5400/11880	1.05	460/39928	5400/11880	1.17	5-619/11-273
			552/47914	5400/11880	1.32	460/39928	5400/11880	1.59	5-619/13-273
5.5	7.5	8	730/86634	5400/11880	<1.0	684/59371	5400/11880	1.07	8-619/13-273
			821/71263	8800/19360	1.18	684/59371	8800/19360	1.42	8-621/13-273
			821/71263	12000/26400	1.55	684/59371	11900/26180	1.71	8-622/13-273
7.5	10	10	965/83762	8800/19360	<1.0	933/80984	8800/19360	1.04	10-621/13-273
			1119/97129	12000/26400	1.14	933/80984	11900/26180	1.36	10-622/17-273
			1119/97129	15000/33000	1.44	933/80984	14000/30800	1.69	10-623/16-273
11	15	15	1275/110670	12000/26400	<1.0	1268/110062	11900/26180	<1.0	15-622/17-273
			1620/140616	15000/33000	<1.0	1368/118742	14000/30800	1.15	15-623/16-273
			1642/142526	16700/36740	1.24	1368/118742	16000/35200	1.47	15-624/16-273
15	20	20	2050/177940	16700/36740	<1.0	1865/161882	16000/35200	1.08	20-624/16-273
			2239/194345	20400/44880	1.19	1965/161882	19400/42680	1.42	20-625/17-273
			2239/194345	24900/54780	1.56	1965/161882	23700/52140	1.86	20-626/19-273
18.5	25	25	2650/230020	20400/44880	<1.0	2325/202042	19400/42680	1.15	25-625/17-273
			2761/239655	24900/54780	1.26	2330/202477	23700/52140	1.51	25-626/19-273
22	30	30	2650/230020	20400/44880	<1.0	2650/230020	19400/42680	1.0	30-625/17-273
			3283/284964	24900/54780	1.06	2736/237485	23700/52140	1.27	30-626/19-273
30	40	40	3500/303800	24900/54780	<1.0	3470/301196	23700/52140	1.0	40-626/06-273

減速比	頻 率	馬達入力軸 轉速	減速機 出力軸轉速
319 (29x11)	50 Hz	1500 R.P.M.	4.7 R.P.M.
	60 Hz	1800 R.P.M.	5.6 R.P.M.

馬 達			50Hz			60Hz			
KW	HP	代碼	輸出扭矩 kgf.m/in.lbs	容許輸出軸 懸垂負荷 kgf/lbs	安全 系數	輸出扭矩 kgf.m/in.lbs	容許輸出軸 懸垂負荷 kgf/lbs	安全 系數	
0.2	1/4	02	26.0/2257	550/1210	<1.0	26.0/2257	550/1210	<1.0	02-610/08-319
			34.9/3029	880/1936	1.45	29.1/2526	880/1936	1.75	02-611/08-319
0.4	1/2	05	51.0/4427	880/1936	<1.0	51.0/4427	880/1936	<1.0	05-611/08-319
			69.8/6059	1365/3003	1.10	58.1/5043	1365/3003	1.32	05-613/09-319
			69.8/6059	1500/3300	1.48	58.1/5043	1500/3300	1.78	05-614/09-319
0.75	1	1	77.0/6684	1365/3003	<1.0	77.0/6684	1365/3003	<1.0	1-613/09-319
			103/8940	1500/3300	<1.0	103/8940	1500/3300	<1.0	1-614/09-319
			131/11371	2050/4510	1.40	109/9461	2050/4510	1.65	1-616/09-319
1.5	2	2	183/15884	2050/4510	<1.0	183/15884	2050/4510	<1.0	2-616/10-319
			262/22742	2900/6380	1.06	218/18922	2900/6380	1.23	2-617/10-319
			262/22742	4000/8800	1.57	218/18922	4000/8800	1.75	2-618/10-319
2.2	3	3	278/24130	2900/6380	<1.0	269/23349	2900/6380	<1.0	3-617/10-319
			278/24130	2900/6380	<1.0	278/24130	2900/6380	<1.0	3-617/10-319
			384/33331	4000/8800	1.07	320/27776	4000/8800	1.20	3-618/10-319
			384/33331	4000/8800	1.1	320/27776	4000/8800	1.28	3-618/13-319
			384/33331	5400/11880	1.62	320/27776	5400/11880	1.69	3-619/11-319
3.7	5	5	410/35588	4000/8800	<1.0	410/35588	4000/8800	<1.0	5-618/13-319
			645/55986	5400/11880	1.13	538/46698	5400/11880	1.31	5-619/13-319
			648/55986	8800/19360	1.49	538/46698	8800/19360	1.79	5-621/13-319
5.5	7.5	8	730/63364	5400/11880	<1.0	703/61020	5400/11886	<1.0	8-619/13-319
			959/83241	8800/19360	1.04	799/69353	8800/19360	1.21	8-621/13-319
			959/83214	12300/27060	1.33	799/69353	12000/26400	1.55	8-622/13-319
7.5	10	10	965/83762	8800/19360	<1.0	965/83762	8800/19360	<1.0	10-621/13-319
			1275/110670	12300/27060	<1.0	1090/94612	12000/26400	1.13	10-622/13-319

*當標示S.F<1, 若馬達輸出滿載, 有可能會發生超載, 在此種情況下, 必須使用出力扭矩欄內規定數值內之扭矩。

馬 達			50Hz			60Hz			
KW	HP	代碼	輸出扭矩 kg.m/in.lb	容許輸出軸 懸垂負荷 kg/lb	安全 系數	輸出扭矩 kg.m/in.lb	容許輸出軸 懸垂負荷 kg/lb	安全 系數	
7.5	10	10	1308/113534	15400/33880	1.20	1090/94612	15000/33000	1.39	10-623/16-319
11	15	15	1275/110670	12300/27060	1.0	1238/107458	12000/26400	1.0	15-622/17-319
			1570/136276	15400/33880	1.0	1511/131155	15000/33000	1.0	15-623/16-319
			1918/166482	17000/37400	1.05	1600/138880	16700/36740	1.19	15-624/16-319
			1918/166482	21000/46200	1.38	1600/138880	20400/44880	1.65	15-625/17-319
15	20	20	2030/176204	17000/37400	1.0	1970/170996	16700/36740	1.0	20-624/18-319
			2616/227069	21000/46200	1.01	2200/190960	20400/44880	1.21	20-625/17-319
			2616/227069	25700/56540	1.34	2200/190960	24900/54780	1.53	20-626/19-319
18.5	25	25	2650/230020	21000/46200	1.0	2650/230020	20300/44660	1.0	25-625/17-319
			3226/280017	25700/56540	1.09	2688/233318	24900/54780	1.24	25-626/19-319
			3226/280017	20000/44000	1.83	2688/233318	20000/44000	2.05	25-627/19-319
22	30	30	3500/303800	25700/56540	1.0	3197/277500	24900/54780	1.04	30-626/19-319
			3836/332965	20000/44000	1.54	3197/277500	20000/44000	1.72	30-627/19-319
30	40	40	5300/460570	20000/44000	1.13	4360/378448	20000/44000	1.26	40-627/19-319
37	50	50	5900/512120	20000/44000	1.0	5377/466724	20000/44000	1.02	50-627/19-319

減速比	頻 率	馬達入力軸 轉速	減速機 出力軸轉速
377 (29x13)	50 Hz	1500 R.P.M.	4.0 R.P.M.
	60 Hz	1800 R.P.M.	4.8 R.P.M.

馬 達			50Hz			60Hz			
KW	HP	代碼	輸出扭矩 kgf.m/in.lbs	容許輸出軸 懸垂負荷 kgf/lbs	安全 系數	輸出扭矩 kgf.m/in.lbs	容許輸出軸 懸垂負荷 kgf/lbs	安全 系數	
0.2	1/4	02	26.0/2257	550/1210	1.0	25.8/2242	550/1210	1.0	02-610/08-377
			41.2/3576	880/1936	1.25	35.0/3042	880/1936	1.50	02-611/08-377
0.4	1/2	05	51.0/4427	880/1936	1.0	51.5/4475	880/1936	1.0	05-611/08-377
			77.0/6684	1365/3003	1.0	69.1/6005	1365/3003	1.15	05-613/09-377
0.75	1	1	82.4/7152	1500/3300	1.25	69.5/6040	1500/3300	1.50	05-614/09-377
			77.0/6684	1365/3003	1.0	77.5/6735	1365/3003	1.0	1-613/09-377
			103/8940	1500/3300	1.0	104/9038	1500/3300	1.0	1-614/09-377
			154/13367	2050/4510	1.19	135/11732	2050/4510	1.41	1-616/09-377
1.5	2	2	154/13367	2900/6380	1.80	135/11732	2900/6380	2.16	1-617/10-377
			18.1/15884	2050/4510	1.0	183/15903	2050/4510	1.0	2-616/10-377
			278/24130	2900/6380	1.0	365/23028	2900/6380	1.08	2-617/10-377
2.2	3	3	309/26821	4000/8800	1.33	265/23028	4000/8800	1.59	2-618/10-377
			410/35588	4000/8800	1.0	385/33456	4000/8800	1.07	3-618/10-377
3.7	5	5	453/39320	5400/11880	1.61	385/33456	5400/11880	1.93	3-619/13-377
			730/63364	5400/11880	1.0	645/56050	5400/11880	1.15	5-619/13-377
5.5	8	8	762/66142	8800/19360	1.26	645/56050	8800/19360	1.53	5-621/13-377
			730/63364	5400/11880	1.0	735/63872	5400/11880	1.0	8-619/13-377
			965/83762	8800/19360	1.0	960/83424	8800/19360	1.03	8-621/13-377
			1134/98431	1320/29040	1.12	960/83424	12300/27060	1.32	8-622/17-377
7.5	10	10	134/98431	16300/35860	1.43	965/83858	15400/33880	1.65	8-623/16-377
			1275/110670	13200/29040	1.0	1290/112101	12300/27060	1.0	10-622/17-377
			1546/134193	16300/35860	1.05	1300/112970	15400/33880	1.21	10-623/16-377
11	15	15	1546/134193	18500/40700	1.33	1300/112970	17000/37400	1.55	10-624/16-377
			1620/140616	16300/35860	1.0	1600/139040	15400/33880	1.0	15-623/16-377
			2050/177940	18500/40700	1.0	1920/166848	17000/37400	1.05	15-624/16-377
			2267/196776	22000/48400	1.16	1920/166848	21000/46200	1.40	15-625/17-377
15	20	20	2267/196776	27300/60060	1.54	1920/166848	25700/56540	1.85	15-626/19-377
			2650/230020	22000/48400	1.0	2595/225506	21000/46200	1.03	20-625/17-377
			3091/268299	27300/60060	1.13	2605/226374	25700/56540	1.36	20-626/19-377
18.5	25	25	3091/268299	20000/44000	1.99	2605/226374	20000/40000	2.25	20-627/19-377
			3500/303800	27300/60060	1.0	3210/278949	25700/56540	1.10	25-626/19-377
22	30	30	3813/330968	20000/44000	1.61	3215/279384	20000/44000	1.83	25-627/19-377
			3500/303800	27300/60060	1.0	3520/305888	25700/56540	1.0	30-626/19-377
30	40	40	4534/393551	20000/44000	1.35	3830/332827	20000/44000	1.54	30-627/19-377
			6150/533820	20000/44000	1.0	5220/453618	20000/44000	1.13	40-627/19-377

*當標示S.F.<1, 若馬達輸出滿載, 有可能會發生超載, 在此種情況下, 必須使用出力扭矩欄內規定數值內之扭矩。

減速比	頻 率	馬達入力軸 轉速	減速機 出力軸轉速
473 (43x11)	50 Hz	1500 R.P.M.	3.2 R.P.M.
	60 Hz	1800 R.P.M.	3.8 R.P.M.

馬 達			50Hz			60Hz			
KW	HP	代碼	輸出扭矩 kgf.m/in.lbs	容許輸出軸 懸垂負荷 kgf/lbs	安全 係數	輸出扭矩 kgf.m/in.lbs	容許輸出軸 懸垂負荷 kgf/lbs	安全 係數	
0.2	1/4	02	51.7/4488	880/1936	1.00	43.1/3741	880/1936	1.20	02-610/08-473
			51.7/4488	1365/3003	1.50	43.1/3741	1365/3003	1.80	02-613/08-473
0.4	1/2	05	51.0/4427	880/1936	<1.0	51.0/4427	880/1936	<1.0	05-611/08-473
			77.0/6684	1365/3003	<1.0	77.0/6684	1365/3003	<1.0	05-613/08-473
			103/8940	1500/3300	1.00	86.2/7482	1500/3300	1.20	05-614/09-473
			103/8940	2050/4510	1.78	86.2/7482	2050/4510	2.12	05-616/09-473
			103/8940	1500/3300	<1.0	103/8940	1500/3300	<1.0	1-614/09-473
0.75	1	1	183/15884	2050/4510	<1.0	162/14062	2050/4510	1.13	1-616/09-473
			194/16839	2900/6380	1.44	162/14062	2900/6380	1.59	1-617/09-473
			279/24130	2900/6380	<1.0	277/24044	2900/6380	<1.0	2-617/10-473
1.5	2	2	388/33678	4000/8800	1.05	323/28036	4000/8800	1.27	2-618/10-473
			388/33678	5400/11880	1.52	323/28036	5400/11880	1.92	2-619/11-473
2.2	3	3	410/35588	4000/8800	<1.0	410/35588	4000/8800	<1.0	3-618/10-473
			569/49389	5400/11880	1.04	474/41143	5400/11880	1.31	3-619/11-473
			569/49389	5400/11880	1.28	474/42143	5400/11880	1.54	3-619/13-473
3.7	5	5	730/63364	5400/11880	<1.0	730/63364	5400/11880	<1.0	5-619/13-473
			855/74214	8000/17600	<1.0	797/69180	8000/17600	1.07	5-620/13-473
			957/83068	8800/19360	1.18	797/69180	8800/19360	1.42	5-621/13-473
			957/83068	14300/31460	1.50	797/70180	13200/29040	1.79	5-622/13-473
5.5	7.5	8	855/74214	8000/17600	<1.0	851/73867	8000/17600	<1.0	8-620/13-473
			1130/98084	8800/19360	<1.0	1130/98084	8800/19360	<1.0	8-621/13-473
			1422/123430	14300/31460	1.01	1185/102858	13200/29040	1.20	8-622/13-473
			1422/123430	18000/39600	1.28	1185/102858	16300/35860	1.48	8-623/16-473
7.5	10	10	1440/124992	14300/31460	<1.0	1429/124037	13200/29040	<1.0	10-622/13-473
			1825/158410	18000/39600	<1.0	1616/140269	16300/35860	1.09	10-623/16-473
			1939/168305	19500/42900	1.21	1616/140269	18500/40700	1.43	10-624/16-473
			1939/168305	24000/52800	1.57	1616/140269	22000/48400	1.89	10-625/17-473
11	15	15	2350/203980	19500/42900	<1.0	2310/200508	18500/40700	<1.0	15-624/16-473
			2844/246859	24000/52800	1.07	2370/205716	22000/48400	1.29	15-625/17-473
			2844/246859	27800/61160	1.45	2370/205716	27300/60060	1.69	15-626/19-473
15	20	20	3050/264740	24000/52800	<1.0	3050/264740	22000/48400	<1.0	20-625/17-473
			3879/336697	27800/61160	1.07	3232/280538	27300/60060	1.23	20-626/19-473
			3879/336697	20000/61820	1.59	3232/280538	20000/44000	1.78	20-627/19-473
18.5	25	25	4140/359352	27800/61160	<1.0	3986/345985	27300/60060	<1.0	25-626/19-473
			4784/415251	20000/44000	1.29	3986/355985	20000/44000	1.44	25-627/19-473
22	30	30	5689/493805	20000/44000	1.08	4740/411432	20000/44000	1.21	30-627/19-473
30	40	40	6150/533820	20000/44000	<1.0	5753/499360	20000/44000	<1.0	40-627/19-473

減速比	頻 率	馬達入力軸 轉速	減速機 出力軸轉速
559 (43x13)	50 Hz	1500 R.P.M.	2.7 R.P.M.
	60 Hz	1800 R.P.M.	3.2 R.P.M.

馬 達			50Hz			60Hz			
KW	HP	代碼	輸出扭矩 kgf.m/in.lbs	容許輸出軸 懸垂負荷 kgf/lbs	安全 係數	輸出扭矩 kgf.m/in.lbs	容許輸出軸 懸垂負荷 kgf/lbs	安全 係數	
0.2	1/4	02	51.0/4427	880/1936	<1.0	50.9/4418	880/1936	1.00	02-611/08-559
			61.1/5303	1365/3003	1.25	50.9/4418	1365/3003	1.50	02-613/08-559
0.4	1/2	05	77.0/6684	1365/3003	<1.0	77.0/6684	1365/3003	<1.0	05-613/08-559
			103/8940	1500/3300	<1.0	102/8854	1500/3300	1.00	05-614/08-559
			122/10590	2050/4510	1.50	102/8854	2050/4510	1.80	05-616/09-559
0.75	1	1	183/15884	2050/4510	<1.0	183/15884	2050/4510	<1.0	1-616/09-559
			229/19877	2900/6380	1.21	191/16579	2900/6380	1.41	1-617/09-559
			229/19877	4000/8800	1.79	191/16579	4000/8800	2.15	1-618/10-559

*當標示S.F<1, 若馬達輸出滿載, 有可能會發生超載, 在此種情況下, 必須使用出力扭矩欄內規定數值內之扭矩。

馬 達			50Hz			60Hz			
KW	HP	代碼	輸出扭矩 kgf.m/in.lbs	容許輸出軸 懸垂負荷 kgf/lbs	安全 係數	輸出扭矩 kgf.m/in.lbs	容許輸出軸 懸垂負荷 kgf/lbs	安全 係數	
1.5	2	2	278/24130	2900/6380	<1.0	277/24044	2900/6380	<1.0	2-617/10-559
			410/35588	4000/8800	<1.0	382/33158	4000/8800	1.07	2-618/10-559
			458/39754	5400/11880	1.33	382/33158	5400/11880	1.56	2-619/11-559
2.2	3	3	610/52948	5400/11880	<1.0	560/48668	5400/11880	1.06	3-619/11-559
			672/58330	5400/11880	1.09	560/48608	5400/11880	1.30	3-619/13-559
			672/58330	8000/17600	1.27	560/48608	8000/11880	1.50	3-620/13-559
3.7	5	5	730/63364	5400/11880	<1.0	730/63364	5400/11760	<1.0	5-619/13-559
			855/74214	8000/17600	<1.0	840/72912	8800/11880	<1.0	5-620/13-559
			1131/98171	8800/19360	1.00	942/81766	8800/17600	1.20	5-621/13-559
			1131/98171	14300/31460	1.27	942/81766	14300/19360	1.52	5-622/13-559
5.5	7.5	8	1440/124992	14300/31460	<1.0	1401/121607	14300/31460	1.02	8-622/13-559
			1681/145911	18000/39600	1.08	1401/124607	18000/39600	1.30	8-623/16-559
			1681/145911	19500/42900	1.40	1400/121607	19500/42900	1.69	8-624/16-559
7.5	10	10	1825/158410	18000/39600	<1.0	1820/157976	18000/39600	<1.0	10-623/16-559
			2292/198946	19500/42900	1.02	1910/165788	19500/42900	1.24	10-624/16-559
			2292/198946	24000/52800	1.33	1910/165788	24000/52800	1.59	10-625/17-559
11	15	15	3050/264740	24000/52800	<1.0	2801/243127	24000/52800	1.08	15-625/17-559
			3361/291735	27800/61160	1.23	2801/243127	27800/61160	1.46	15-626/19-559
			3361/291735	20000/44000	1.83	2801/243127	20000/44000	2.18	15-627/19-559
15	20	20	4140/359352	27800/61600	<1.0	3820/331576	27800/61160	1.07	20-626/19-559
			4584/397891	20000/44000	1.34	3820/331576	20000/44000	1.60	20-627/19-559
18.5	25	25	5653/490680	20000/44000	1.09	4711/408915	20000/44000	1.30	25-627/19-559
22	30	30	6150/533820	20000/40000	<1.0	5602/486254	20000/44000	1.09	30-627/19-559

減速比	頻 率	馬達入力軸 轉速	減速機 出力軸轉速
649 (59x11)	50 Hz	1500 R.P.M.	2.3 R.P.M.
	60 Hz	1800 R.P.M.	2.8 R.P.M.

馬 達			50Hz			60Hz			
KW	HP	代碼	輸出扭矩 kgf.m/in.lbs	容許輸出軸 懸垂負荷 kgf/lbs	安全 係數	輸出扭矩 kgf.m/in.lbs	容許輸出軸 懸垂負荷 kgf/lbs	安全 係數	
0.2	1/4	02	51.0/4427	880/1936	<1.0	51.0/4427	880/1936	<1.0	02-611/08-649
			59.1/6213	1365/3003	1.10	59.1/5130	1365/3003	1.30	02-613/08-649
			59.1/6274	1500/3300	1.45	59.1/5130	1500/3300	1.75	02-614/08-649
0.4	1/2	05	77.0/6684	1365/3003	<1.0	77.0/6684	1365/3003	<1.0	05-613/08-649
			103/8940	1500/3300	<1.0	103/8940	1500/3300	<1.0	05-614/08-649
			142/12326	2050/4510	1.30	118/10242	2050/4510	1.55	05-616/09-649
0.75	1	1	183/15884	2050/4510	<1.0	183/15884	2050/4510	<1.0	1-616/09-649
			266/23089	2900/6380	1.04	222/19270	2900/6380	1.20	1-617/09-649
			266/23089	4000/8800	1.55	222/19270	4000/8800	1.84	1-618/10-649
1.5	2	2	278/24130	2900/6380	<1.0	276/23957	2900/6380	<1.0	2-617/10-649
			410/35588	4000/880	<1.0	408/35588	4000/8800	<1.0	2-618/10-649
			532/46178	5400/11880	1.19	443/38452	5400/11800	1.37	2-619/11-649
2.2	3	3	630/54684	5400/11880	<1.0	610/52948	5400/11800	<1.0	3-619/11-649
			780/67704	8000/17600	1.10	650/56420	8000/17600	1.29	3-620/13-649
			780/67704	8800/19360	1.44	650/56420	8800/19360	1.74	3-621/13-649
3.7	5	5	630/54684	5400/1880	<1.0	610/57354	5400/11880	<1.0	5-619/11-649
			855/74214	800/17600	<1.0	840/72912	8000/17600	<1.0	5-620/13-649
			1130/98084	8800/19360	<1.0	1094/94959	8800/19360	1.04	5-621/13-649
			1313/113968	14700/32340	1.10	1094/94959	14300/31460	1.31	5-622/13-649
			1313/113968	18000/36960	1.39	1094/94959	18000/3960	1.62	5-623/16-649
5.5	7.5	8	1440/124992	14700/32340	<1.0	1430/124124	14300/31460	<1.0	8-622/13-649
			1825/158410	18000/39600	<1.0	1626/141137	18000/39600	1.09	8-623/16-649
			1951/169347	21000/46200	1.20	1626/141137	19500/42900	1.41	8-624/16-649
			1951/169347	26000/57200	1.56	1626/141137	24000/52800	1.87	8-625/17-649
7.5	10	10	2350/203980	21000/46200	<1.0	2217/192436	19500/42900	1.04	10-624/16-649
			2661/230975	26000/57200	1.15	2217/192436	24000/52800	1.37	10-625/17-649
			2661/230975	27800/61160	1.56	2217/192436	27800/61160	1.80	10-626/19-649
11	15	15	3050/264740	26000/57200	<1.0	3050/264740	24000/52800	<1.0	15-625/17-649
			3903/338780	27800/61160	1.06	3252/282274	27800/61160	1.23	15-626/19-649

*當標示S.F.<1, 若馬達輸出滿載, 有可能會發生超載, 在此種情況下, 必須使用出力扭矩欄內規定數值內之扭矩。

馬 達			50Hz			60Hz			
KW	HP	代碼	輸出扭矩 kgf.m/in.lbs	容許輸出軸 懸垂負荷 kgf/lbs	安全 系數	輸出扭矩 kgf.m/in.lbs	容許輸出軸 懸垂負荷 kgf/lbs	安全 系數	
11	15	15	3903/338780	20000/44000	1.57	3252/282274	20000/44000	1.83	15-627/19-649
15	20	20	4140/359766	27800/61160	<1.0	4000/347600	27800/61160	<1.0	20-626/19-649
			5322/461950	20000/44000	1.15	4435/384958	20000/44000	1.34	20-627/19-649
18.5	25	25	6150/533820	20000/44000	<1.0	5470/474796	20000/44000	1.09	25-627/19-649
22	30	30	6150/533820	20000/44000	<1.0	5950/516460	20000/44000	<1.0	30-627/19-649

減速比	頻 率	馬達入力軸 轉速	減速機 出力軸轉速
731 (43x17)	50 Hz	1500 R.P.M.	2.1 R.P.M.
	60 Hz	1800 R.P.M.	2.5 R.P.M.

馬 達			50Hz			60Hz			
KW	HP	代碼	輸出扭矩 kgf.m/in.lbs	容許輸出軸 懸垂負荷 kgf/lbs	安全 系數	輸出扭矩 kgf.m/in.lbs	容許輸出軸 懸垂負荷 kgf/lbs	安全 系數	
0.2	1/4	02	51.0/4427	880/1936	<1.0	51.0/4427	880/1936	<1.0	02-611/08-731
			79.9/6935	1365/3003	1.00	66.6/5781	1365/3003	1.35	02-613/08-731
			79.9/6935	1500/3300	1.30	66.6/5781	1500/3300	1.55	02-614/08-731
0.4	1/2	05	77.0/6684	1365/3003	<1.0	77.1/6684	1365/3003	<1.0	05-613/08-731
			103/8940	1500/3300	<1.0	102/8854	1500/3300	<1.0	05-614/08-731
			160/13888	2050/4510	1.15	133/11544	2050/4510	1.38	05-616/09-731
0.75	1	1	160/13888	2900/6380	1.75	133/11544	2900/6380	2.08	05-617/09-731
			183/15884	2050/4510	<1.0	183/15884	2050/4510	<1.0	1-616/09-731
			278/24130	2900/6380	<1.0	250/21700	2900/6380	1.11	1-617/09-731
1.5	2	2	300/26040	4000/8800	1.36	250/21700	4000/8800	1.64	1-618/10-731
			410/35588	4000/8800	<1.0	410/35588	4000/8800	<1.0	2-618/10-731
			599/51993	5400/11880	1.13	500/43400	5400/11880	1.26	2-619/11-731
2.2	3	3	599/51993	8000/17600	1.47	500/43400	8000/17600	1.68	2-620/13-731
			680/59024	5400/11880	<1.0	631/54771	5400/11880	<1.0	3-619/11-731
			879/76297	8800/19360	1.29	733/63624	8800/19360	1.54	3-621/13-731
3.7	5	5	855/74214	8000/17600	<1.0	840/72912	8000/17600	<1.0	5-620/13-731
			1130/98084	8800/19360	<1.0	1136/98587	8800/19360	<1.0	5-621/13-731
			1440/124992	14700/32340	<1.0	1232/106938	14500/31900	1.17	5-622/13-731
			1478/128290	18000/39600	1.24	1232/106938	18000/39600	1.48	5-623/16-731
5.5	7.5	8	1440/124992	14700/32340	<1.0	1440/124992	14500/31900	<1.0	8-622/13-731
			1825/158410	18000/39600	<1.0	1832/159018	18000/39600	1.00	8-623/16-731
			2198/190786	21000/46200	1.07	1832/159018	20200/44440	1.29	8-624/16-731
			2198/190786	26000/57200	1.39	2368/159018	18200/40040	1.66	8-625/17-731
7.5	10	10	2350/203980	21000/46200	<1.0	2498/205542	20200/44440	<1.0	10-624/16-731
			2997/260140	26000/57200	1.02	2498/216826	25000/55000	1.22	10-625/17-731
			2997/260140	27800/61160	1.39	2498/216826	27800/61160	1.64	10-626/19-731
11	15	15	3050/264740	26000/57200	<1.0	3050/264740	26000/57200	<1.0	15-625/17-731
			4140/359352	27800/61160	<1.0	3663/317948	27800/61160	1.12	15-626/19-731
			4396/381573	20000/44000	1.40	3663/317948	20000/44000	1.67	15-627/19-731
15	20	20	4140/359352	27800/61160	<1.0	4100/355880	27800/61160	<1.0	20-626/19-731
			5994/520279	20000/44000	1.03	4995/433566	20000/44000	1.23	20-627/19-731
18.5	25	25	6150/533820	20000/44000	<1.0	6161/534775	20000/44000	1.00	25-627/19-731
22	30	30	6150/533820	20000/44000	<1.0	6140/532952	20000/44000	<1.0	30-627/19-731

減速比	頻 率	馬達入力軸 轉速	減速機 出力軸轉速
841 (29x29)	50 Hz	1500 R.P.M.	1.8 R.P.M.
	60 Hz	1800 R.P.M.	2.1 R.P.M.

馬 達			50Hz			60Hz			
KW	HP	代碼	輸出扭矩 kgf.m/in.lbs	容許輸出軸 懸垂負荷 kgf/lbs	安全 系數	輸出扭矩 kgf.m/in.lbs	容許輸出軸 懸垂負荷 kgf/lbs	安全 系數	
0.2	1/4	02	51.0/4427	880/1936	<1.0	51.0/4427	880/1936	<1.0	02-611/08-841
			91.9/7977	1350/2970	1.00	76.6/6649	1365/3003	1.00	02-613/08-841
			91.9/7977	1500/3300	1.10	76.6/6649	1500/3300	1.25	02-614/09-841
			91.9/7977	2050/4510	2.00	76.6/6649	2050/4510	2.40	02-616/09-841

*當標示S.F<1, 若馬達輸出滿載, 有可能會發生超載, 在此種情況下, 必須使用出力扭矩欄內規定數值內之扭矩。

減速比	頻 率	馬達入力軸 轉速	減速機 出力軸轉速
841 (29x29)	50 Hz	1500 R.P.M.	1.8 R.P.M.
	60 Hz	1800 R.P.M.	2.1 R.P.M.

馬 達			50Hz			60Hz			
KW	HP	代碼	輸出扭矩 kgf.m/in.lbs	容許輸出軸 懸垂負荷 kgf/lbs	安全 系數	輸出扭矩 kgf.m/in.lbs	容許輸出軸 懸垂負荷 kgf/lbs	安全 系數	
0.4	1/2	05	103/8940	1500/3300	<1.0	103/8940	1500/3300	<1.0	05-614/09-841
			184/15971	2050/4510	1.00	153/13280	2050/4510	1.20	05-616/09-841
			184/15971	2900/6380	1.50	153/13280	2900/6380	1.72	05-617/09-841
0.75	1	1	183/15884	2050/4510	<1.0	183/15884	2050/4510	<1.0	1-616/09-841
			278/24130	2900/6380	<1.0	277/27044	2900/6380	<1.0	1-617/10-841
			345/29946	4000/8800	1.19	287/24912	4000/8800	1.43	1-618/10-841
1.5	2	2	345/29946	5400/11880	2.12	287/24912	5400/11880	2.52	1-619/11-841
			410/35588	4000/8800	<1.0	410/35588	4000/8800	<1.0	2-618/10-841
			695/59892	5400/11880	1.06	575/49910	5400/11880	1.26	2-619/11-841
2.2	3	3	690/59892	8800/19360	1.47	575/49910	8800/19360	1.67	2-620/13-841
			730/83364	5400/11880	<1.0	725/62930	5400/11880	<1.0	3-619/11-841
			1011/87755	8800/19360	1.00	843/73172	8800/19360	1.14	3-621/13-841
3.7	5	5	1011/87755	1470/32340	1.24	843/73172	14700/32340	1.60	3-622/13-841
			1250/108500	1470/39600	<1.0	1345/116746	14700/32340	<1.0	5-622/13-841
			1640/142352	18000/46200	<1.0	1418/123082	18000/39600	1.14	5-623/16-841
			1701/147647	21000/57200	1.20	1418/123082	21000/46200	1.48	5-624/16-841
5.5	7.5	8	1701/147647	26000/40040	1.58	1418/123082	26000/57200	1.90	5-625/17-841
			1640/142352	18000/39600	<1.0	1624/140963	18000/39600	<1.0	8-623/16-841
			2050/177940	21000/46200	<1.0	2100/182228	21000/46200	<1.0	8-624/16-841
			2529/219517	26000/57200	1.06	2135/185532	26000/57200	1.28	8-625/17-841
7.5	10	10	2529/219517	27800/61160	1.40	2135/185532	27800/61160	1.71	8-626/19-841
			2695/233926	26000/57200	<1.0	2690/233492	26000/57200	<1.0	10-625/17-841
			3448/299286	27800/61160	1.03	2873/249376	27800/61160	1.25	10-626/19-841
11	15	15	3448/299286	22000/44000	1.79	2873/249376	22000/44000	2.13	10-627/19-841
			3540/307272	27800/61160	<1.0	3600/312480	27800/61160	<1.0	15-626/19-841
15	20	20	5057/438948	20000/44000	1.22	4214/365775	20000/44000	1.45	15-627/19-841
18.5	25	25	6150/533820	20000/44000	<1.0	5747/498840	20000/44000	1.07	20-627/19-841
22	30	30	6150/533820	20000/44000	<1.0	6150/533820	20000/44000	<1.0	25-627/19-841
			6150/533820	20000/44000	<1.0	6150/533820	20000/44000	<1.0	30-627/19-841

減速比	頻 率	馬達入力軸 轉速	減速機 出力軸轉速
1003 (59x17)	50 Hz	1500 R.P.M.	1.5 R.P.M.
	60 Hz	1800 R.P.M.	1.8 R.P.M.

馬 達			50Hz			60Hz			
KW	HP	代碼	輸出扭矩 kgf.m/in.lbs	容許輸出軸 懸垂負荷 kgf/lbs	安全 系數	輸出扭矩 kgf.m/in.lbs	容許輸出軸 懸垂負荷 kgf/lbs	安全 系數	
0.2	1/4	02	51.0/4427	880/1936	<1.0	51.0/4427	880/1936	<1.0	02-611/08-1003
			77.0/6684	1365/3003	<1.0	77.0/6684	1365/3003	<1.0	02-613/08-1003
			103/8940	1500/3300	<1.0	91.4/7934	1500/3300	1.10	02-614/08-1003
			110/9548	2050/4510	1.67	91.4/7934	2050/4510	1.67	02-616/09-1003
0.4	1/2	05	103/8940	1500/3300	<1.0	103/8940	1500/3300	<1.0	05-614/08-1003
			183/15884	2050/4510	<1.0	183/15884	2050/4510	<1.0	05-616/09-1003
			219/19009	2900/6380	1.28	183/15884	2900/6380	1.52	05-617/09-1003
0.75	1	1	278/24130	2900/6380	<1.0	278/24130	2900/6380	<1.0	1-617/09-1003
			411/35675	4000/8800	1.00	343/29772	4000/8800	1.20	1-618/10-1003
			411/35675	5400/11880	1.75	343/29772	5400/11880	1.91	1-619/11-1003
1.5	2	2	410/35588	4000/880	<1.0	410/35588	4000/8800	<1.0	2-618/10-1003
			720/62496	5400/11880	<1.0	653/56680	5400/11880	<1.0	2-619/11-1003
			822/71350	8000/17600	1.02	685/59458	8000/17600	1.22	2-620/13-1003
			822/71350	8800/19360	1.37	685/59458	8800/19360	1.66	2-621/13-1003
2.2	3	3	720/62496	5400/11880	<1.0	653/56680	5400/11880	<1.0	3-619/11-1003
			840/72912	8000/17600	<1.0	840/72912	8000/17600	1.0	3-620/13-1003
			1130/98084	8800/19360	<1.0	1005/87234	8800/19360	1.13	3-621/13-1003
			1206/104681	14700/32340	1.20	1005/87234	14700/32340	1.43	3-622/13-1003
			1206/104681	18000/39600	1.51	1005/87234	18000/39600	1.81	3-623/16-1003

*當標示S.F.<1, 若馬達輸出滿載, 有可能會發生超載, 在此種情況下, 必須使用出力扭矩欄內規定數值內之扭矩。

馬 達			50Hz			60Hz			
KW	HP	代碼	輸出扭矩 kgf.m/in.lbs	容許輸出軸 懸垂負荷 kgf/lbs	安全 系數	輸出扭矩 kgf.m/in.lbs	容許輸出軸 懸垂負荷 kgf/lbs	安全 系數	
3.7	5	5	1440/124992	14700/32340	<1.0	1440/124992	14700/32340	<1.0	5-622/13-1003
			1825/158410	18000/39600	<1.0	1691/146779	18000/39600	1.08	5-623/16-1003
			2019/176117	21000/46200	1.16	1691/146779	21000/46200	1.39	5-624/16-1003
			2029/176117	26000/57200	1.50	1691/146779	26000/57200	1.80	5-625/17-1003
5.5	7.5	8	2350/203980	21000/46200	<1.0	2350/203980	21000/46200	<1.0	8-624/16-1003
			3016/261789	26000/57200	1.01	2513/218128	26000/57200	1.21	8-625/17-1003
			3016/261789	27800/61160	1.37	2513/218128	27800/61160	1.63	8-626/19-1003
7.5	10	10	3050/264740	26000/57200	<1.0	3050/264760	26000/57200	<1.0	10-625/17-1003
			4112/356922	27800/61160	1.01	3427/297464	27800/61160	1.20	10-626/19-1003
			4112/356922	20000/44000	1.49	3427/297464	20000/44000	1.79	10-627/19-1003
11	15	15	4140/359352	27800/61160	<1.0	4100/355880	27800/61160	<1.0	15-626/19-1003
			6031/523491	20000/44000	1.02	5026/436257	20000/44000	1.22	15-627/19-1003
15	20	20	6150/533820	20000/44000	<1.0	6140/532952	20000/44000	<1.0	20-627/19-1003

減速比	頻 率	馬達入力軸 轉速	減速機 出力軸轉速
1247 (43x29)	50 Hz	1500 R.P.M.	1.2 R.P.M.
	60 Hz	1800 R.P.M.	1.4 R.P.M.

馬 達			50Hz			60Hz			
KW	HP	代碼	輸出扭矩 kgf.m/in.lbs	容許輸出軸 懸垂負荷 kgf/lbs	安全 系數	輸出扭矩 kgf.m/in.lbs	容許輸出軸 懸垂負荷 kgf/lbs	安全 系數	
0.2	1/4	02	77.0/6684	1365/2003	<1.0	77.0/6684	1365/3003	<1.0	02-613/08-1247
			103/8940	1500/3300	<1.0	103/8940	1500/3300	<1.0	02-614/08-1247
			136/11850	2050/4510	1.34	114/9895	2050/4510	1.61	02-616/09-1247
0.4	1/2	05	183/15884	2050/4510	<1.0	183/15884	2050/4510	<1.0	05-616/09-1247
			278/24130	2900/6380	<1.0	227/19740	2900/6380	1.22	05-617/09-1247
			273/23696	4000/8800	1.50	227/19740	4000/8800	1.80	05-618/10-1247
0.75	1	1	278/24130	2900/6380	<1.0	278/24130	2900/6380	<1.0	1-617/09-1247
			410/35588	4000/8800	<1.0	410/35588	4000/8800	<1.0	1-618/10-1247
			511/44355	5400/11880	1.43	426/36977	5400/11880	1.71	1-619/11-1247
1.5	2	2	730/83364	5400/11880	<1.0	730/63364	5400/11880	<1.0	2-619/11-1247
			840/72912	8000/17600	<1.0	810/70308	5400/17600	<1.0	2-620/11-1247
			1022/88710	8800/19360	1.10	852/73954	8000/19360	1.34	2-621/13-1247
			1022/88710	14700/32340	1.39	852/73954	14700/32340	1.69	2-622/13-1247
2.2	3	3	1130/98084	8800/19360	<1.0	1140/98952	8800/19360	<1.0	3-621/13-1247
			1420/123256	14700/32340	<1.0	1250/108500	14700/32340	1.15	3-622/13-1247
			1500/130200	18000/39600	1.22	1250/108500	18000/39600	1.45	3-623/16-1247
			1500/130200	21000/46200	1.57	1250/108500	21000/46200	1.88	3-624/16-1247
3.7	5	5	1420/123256	14700/32340	<1.0	1440/124992	14700/32340	<1.0	5-622/13-1247
			1825/158410	18000/39600	<1.0	1820/157976	18000/39600	<1.0	5-623/16-1247
			2350/203980	21000/46200	<1.0	2102/182454	21000/46200	1.12	5-624/16-1247
			2522/218910	26000/57200	1.21	2102/182454	26000/57200	1.45	5-625/17-1247
5.5	7.5	8	2350/203980	21000/46200	<1.0	2350/203980	21000/46200	<1.0	8-624/16-1247
			3050/264740	26000/57200	<1.0	3050/264740	26000/57200	<1.0	8-625/17-1247
			3124/271163	27800/61160	1.10	3124/271163	27800/61160	1.31	8-626/19-1274
			3124/271163	20000/44000	1.64	3124/271163	20000/44000	1.97	8-627/19-1247
7.5	10	10	4140/359352	27800/61160	<1.0	4100/355880	27800/61160	<1.0	10-626/19-1247
			5113/443808	20000/44000	1.20	4260/369768	20000/44000	1.44	10-627/19-1247
11	15	15	6150/533820	20000/44000	<1.0	6150/533820	20000/44000	<1.0	15-627/19-1247
15	20	20	6150/533820	20000/44000	<1.0	6150/533820	20000/44000	<1.0	20-627/19-1247

*當標示S.F.<1, 若馬達輸出滿載, 有可能會發生超載, 在此種情況下, 必須使用出力扭矩欄內規定數值內之扭矩。

減速比	頻率	馬達入力軸 轉速	減速機 出力軸轉速
1479 (87x17)	50 Hz	1500 R.P.M.	1.0 R.P.M.
	60 Hz	1800 R.P.M.	1.2 R.P.M.

馬達			50Hz			60Hz			
KW	HP	代碼	輸出扭矩 kgf.m/in.lbs	容許輸出軸 懸垂負荷 kgf/lbs	安全 係數	輸出扭矩 kgf.m/in.lbs	容許輸出軸 懸垂負荷 kgf/lbs	安全 係數	
0.2	1/4	02	77.0/6684	1365/3003	<1.0	77.0/6684	1365/3003	<1.0	02-613/08-1479
			103/8940	1500/3300	<1.0	103/8940	1500/3300	<1.0	02-614/08-1479
			162/14062	2050/4510	1.13	135/11718	2050/4510	1.36	02-616/19-1479
			162/14062	2900/6380	1.72	135/11718	2900/6380	2.05	02-617/09-1479
0.4	1/2	05	183/15884	2050/4510	<1.0	183/15884	2050/4510	<1.0	05-616/09-1479
			278/24130	2900/6380	<1.0	270/23436	2900/6380	1.02	05-617/09-1479
			323/28036	4000/8800	1.27	270/23436	4000/8800	1.88	05-618/10-1479
0.75	1	1	410/35588	4000/8800	<1.0	410/35588	4000/8800	<1.0	1-618/10-1479
			606/52601	5400/11880	1.20	505/43834	5400/11880	1.44	1-619/11-1479
1.5	2	2	730/83364	5400/11880	<1.0	730/83364	5400/11880	<1.0	2-619/11-1479
			1130/98084	8800/19360	<1.0	950/82460	8800/19360	<1.0	2-621/13-1479
			1213/105288	14700/32340	1.17	1011/87755	14700/32340	1.27	2-622/13-1479
2.2	3	3	1420/123256	14700/32340	<1.0	1280/11104	14700/32340	<1.0	3-622/13-1479
			1640/142352	18000/39600	<1.0	1482/128638	18000/39600	1.09	3-623/16-1479
			1779/154417	21000/46200	1.16	1482/128638	21000/46200	1.38	3-624/16-1499
3.7	5	5	1640/142352	18000/39600	<1.0	1620/140616	18000/39600	<1.0	5-623/16-1479
			2070/179676	21000/46200	<1.0	2050/177940	21000/46200	<1.0	5-624/16-1479
			2695/233926	26000/57200	<1.0	2493/216392	26000/57200	1.10	5-625/17-1479
5.5	7.5	8	2695/233926	26000/57200	<1.0	2750/238700	26000/57200	<1.0	8-625/17-1479
			3650/316820	27800/61160	<1.0	3692/320466	27800/61160	<1.0	8-626/19-1479
			4447/386000	20000/44000	1.38	3706/321681	20000/44000	1.66	8-627/19-1479
7.5	7.5	10	6064/526355	20000/44000	1.01	5053/438600	20000/44000	1.22	10-627/19-1479
11	15	15	6150/536355	20000/44000	<1.0	6150/533820	20000/44000	<1.0	15-627/19-1479

減速比	頻率	馬達入力軸 轉速	減速機 出力軸轉速
1849 (43x43)	50 Hz	1500 R.P.M.	0.81 R.P.M.
	60 Hz	1800 R.P.M.	0.97 R.P.M.

馬達			50Hz			60Hz			
KW	HP	代碼	輸出扭矩 kgf.m/in.lbs	容許輸出軸 懸垂負荷 kgf/lbs	安全 係數	輸出扭矩 kgf.m/in.lbs	容許輸出軸 懸垂負荷 kgf/lbs	安全 係數	
0.2	1/4	02	77.0/6684	1365/3003	<1.0	77.0/6684	1365/3003	<1.0	02-613/08-1849
			103/8940	1500/3300	<1.0	103/8940	1500/3300	<1.0	02-614/08-1849
			202/17534	2900/6380	1.38	168/14582	2900/6380	1.65	02-617/09-1849
0.4	1/2	05	183/15884	2050/4510	<1.0	183/15884	2050/4510	<1.0	05-616/09-1849
			278/24130	2900/6380	<1.0	278/24130	2900/6380	<1.0	05-617/09-1849
			404/35067	4000/8800	1.01	337/29252	4000/8800	1.22	05-618/10-1849
0.75	1	1	410/35588	4000/8800	<1.0	410/35588	4000/8800	<1.0	1-618/10-1849
			730/63364	5400/11880	<1.0	632/54858	5400/11880	1.16	1-619/11-1849
			758/66794	8000/17600	1.07	632/54858	8000/17600	1.28	1-620/11-1849
1.5	2	2	810/70308	8000/17600	<1.0	810/70308	8000/17600	<1.0	2-620/11-1849
			1140/98952	8800/19360	<1.0	1140/98952	8800/19360	<1.0	2-621/13-1849
			1440/124992	14700/32340	<1.0	1263/109628	14700/32340	1.14	2-622/13-1849
2.2	3	3	1440/124992	14700/32340	<1.0	1440/124992	14700/32340	<1.0	3-622/13-1849
			1825/158410	18000/39600	<1.0	1820/157976	18000/39600	<1.0	3-623/16-1849
			2224/193043	21000/46200	1.05	1853/160840	21000/46200	1.27	3-624/16-1849
3.7	5	5	2350/203980	21000/46200	<1.0	2350/203980	21000/46200	<1.0	5-624/16-1849
			3050/264740	26000/57200	<1.0	3050/264740	26000/57200	<1.0	5-625/17-1849
5.5	7.5	8	4140/359352	27800/61160	<1.0	4100/355880	27800/61160	<1.0	8-626/19-1849
			5559/482521	20000/44000	1.11	4633/402144	20000/44000	1.33	8-627/19-1849
7.5	10	10	6150/533820	20000/44000	<1.0	6150/533820	20000/44000	<1.0	10-627/19-1849

*當標示S.F<1, 若馬達輸出滿載, 有可能會發生超載, 在此種情況下, 必須使用出力扭矩欄內規定數值內之扭矩。

減速比	頻 率	馬達入力軸 轉速	減速機 出力軸轉速
2065 (59x35)	50 Hz	1500 R.P.M.	0.73 R.P.M.
	60 Hz	1800 R.P.M.	0.87 R.P.M.

馬 達			50Hz			60Hz			
KW	HP	代碼	輸出扭矩 kgf.m/in.lbs	容許輸出軸 懸垂負荷 kgf/lbs	安全 系數	輸出扭矩 kgf.m/in.lbs	容許輸出軸 懸垂負荷 kgf/lbs	安全 系數	
0.2	1/4	02	77.0/6684	1365/3003	<1.0	77.0/6684	1365/3003	<1.0	02-613/08-2065
			103/8940	1500/3300	<1.0	102/8854	1500/3300	<1.0	02-614/08-2065
			183/15884	2050/4210	<1.0	183/15884	2050/4510	<1.0	02-616/09-2065
			226/19617	2900/6380	1.23	188/16318	2900/6380	1.48	02-617/09-2065
0.4	1/2	05	183/15884	2050/4510	<1.0	183/15884	2050/4510	<1.0	05-616/09-2065
			278/24130	2900/6380	<1.0	278/24130	2900/6380	<1.0	05-617/09-2065
			410/35588	4000/8800	<1.0	325/28242	4000/8800	1.09	05-618/10-2065
0.75	1	1	410/35588	4000/8800	<1.0	410/35588	4000/8800	<1.0	1-618/10-2065
			730/63364	5400/11880	<1.0	706/61281	5400/11880	1.04	1-619/11-2065
1.5	2	2	810/70308	8000/17600	<1.0	795/69006	8000/17600	<1.0	2-620/11-2065
			1140/98952	8800/19360	<1.0	1140/98952	8800/19360	<1.0	2-621/13-2065
			1440/124992	14700/32340	<1.0	1411/122475	14700/32340	1.02	2-622/13-2065
2.2	3	3	1440/124992	14700/32340	<1.0	1440/124992	14700/32340	<1.0	3-622/13-2065
			1825/158410	18000/39600	<1.0	1820/157976	18000/39600	<1.0	3-623/16-2065
			2350/203980	21000/46200	<1.0	2070/179676	21000/46200	1.14	3-624/16-2065
3.7	5	5	2350/203980	21000/46200	<1.0	2350/203980	21000/46200	<1.0	5-624/16-2065
			3050/264740	26000/57200	<1.0	3050/264740	26000/57200	<1.0	5-625/17-2065
5.5	7.5	8	4140/359352	27800/61160	<1.0	4100/355880	27800/61160	<1.0	8-626/19-2065
			6150/533820	20000/44000	<1.0	5174/449103	20000/44000	1.19	8-627/19-2065
7.5	10	10	6150/533820	20000/44000	<1.0	6150/533820	20000/44000	<1.0	10-627/19-2065

減速比	頻 率	馬達入力軸 轉速	減速機 出力軸轉速
2537 (59x43)	50 Hz	1500 R.P.M.	0.59 R.P.M.
	60 Hz	1800 R.P.M.	0.71 R.P.M.

馬 達			50Hz			60Hz			
KW	HP	代碼	輸出扭矩 kgf.m/in.lbs	容許輸出軸 懸垂負荷 kgf/lbs	安全 系數	輸出扭矩 kgf.m/in.lbs	容許輸出軸 懸垂負荷 kgf/lbs	安全 系數	
0.2	1/4	02	77.0/6684	1365/3003	<1.0	77.0/6735	1365/3003	<1.0	02-613/08-2537
			103/8940	1500/3300	<1.0	103/8951	1500/3300	<1.0	02-614/08-2537
			183/15884	2050/4510	<1.0	183/15990	2050/4510	<1.0	02-616/09-2537
			278/24130	2900/6380	<1.0	231/20422	2900/6380	1.20	02-617/09-2537
0.4	1/2	05	278/24130	2900/6380	<1.0	278/23898	2900/6380	<1.0	05-617/09-2537
			410/35588	4000/8800	<1.0	410/35629	4000/8800	<1.0	05-618/10-2537
0.75	1	1	410/35588	4000/8800	<1.0	410/39105	4000/8800	<1.0	1-618/10-2537
			730/63364	5400/11880	<1.0	730/63872	5400/11880	<1.0	1-619/11-2537
			810/70308	8000/17600	<1.0	730/68825	8000/17600	<1.0	1-620/11-2537
1.5	2	2	810/70308	8000/17600	<1.0	785/73865	8000/17600	<1.0	2-620/11-2537
			1140/98952	8800/19360	<1.0	1140/99500	8800/19360	<1.0	2-621/13-2537
			1440/124992	14700/32340	<1.0	1440/125136	14700/32340	<1.0	2-622/13-2537
2.2	3	3	1825/158410	18000/39600	<1.0	1820/157976	18000/39600	<1.0	3-623/16-2537
			2350/203980	21000/46200	<1.0	2350/203980	21000/46200	<1.0	3-624/16-2537
3.7	5	5	3050/364740	26000/57200	<1.0	3050/264740	26000/57200	<1.0	5-625/17-2537
5.5	7.5	8	4140/359352	27800/61160	<1.0	4100/355880	27800/61160	<1.0	8-626/19-2537
			6150/533820	20000/44000	<1.0	6150/533820	20000/44000	<1.0	8-627/19-2537
7.5	10	10	6150/533820	20000/44000	<1.0	6150/533820	20000/44000	<1.0	10-627/19-2537

*當標示S.F.<1, 若馬達輸出滿載, 有可能會發生超載, 在此種情況下, 必須使用出力扭矩欄內規定數值內之扭矩。

減速比	頻 率	馬達入力軸 轉速	減速機 出力軸轉速
3045 (87x35)	50 Hz	1500 R.P.M.	0.49 R.P.M.
	60 Hz	1800 R.P.M.	0.59 R.P.M.

馬 達			50Hz			60Hz			
KW	HP	代碼	輸出扭矩 kgf.m/in.lbs	容許輸出軸 懸垂負荷 kgf/lbs	安全 係數	輸出扭矩 kgf.m/in.lbs	容許輸出軸 懸垂負荷 kgf/lbs	安全 係數	
0.2	1/4	02	77.0/6684	1365/3003	<1.0	77.0/6684	1365/3003	<1.0	02-613/08-3045
			103/8940	1500/3300	<1.0	103/8940	1500/3300	<1.0	02-614/08-3045
			183/8940	2050/4510	<1.0	183/15884	2050/4510	<1.0	02-616/09-3045
			278/24130	2900/6380	<1.0	277/24044	2900/6380	1.00	02-617/09-3045
0.4	1/2	05	278/24130	2900/6380	<1.0	278/24130	2900/6380	<1.0	05-617/09-3045
			410/35588	4000/8800	<1.0	410/35588	4000/8800	<1.0	05-618/10-3045
0.75	1	1	730/63364	5400/11880	<1.0	730/63364	5400/11880	<1.0	1-619/11-3045
1.5	2	2	955/82894	8800/19360	<1.0	950/82462	8800/19360	<1.0	2-621/13-3045
			1250/108500	14700/32340	<1.0	1275/110670	14700/32340	<1.0	2-622/13-3045
2.2	3	3	1620/140616	18000/39600	<1.0	1600/138880	18000/39600	<1.0	3-623/16-3045
			2050/177940	21000/46200	<1.0	2050/177940	21000/46200	<1.0	3-624/16-3045
3.7	5	5	2650/227700	26000/57200	<1.0	2650/230020	26000/57200	<1.0	5-625/17-3045
5.5	7.5	8	3540/307272	27800/61160	<1.0	3520/305536	27800/61160	<1.0	8-626/19-3045
			6150/533820	20000/40000	<1.0	6150/533820	20000/44000	<1.0	8-627/19-3045
7.5	10	10	6150/533820	20000/40000	<1.0	6150/533820	20000/44000	<1.0	10-627/19-3045

減速比	頻 率	馬達入力軸 轉速	減速機 出力軸轉速
3481 (59x59)	50 Hz	1500 R.P.M.	0.43 R.P.M.
	60 Hz	1800 R.P.M.	0.52 R.P.M.

馬 達			50Hz			60Hz			
KW	HP	代碼	輸出扭矩 kgf.m/in.lbs	容許輸出軸 懸垂負荷 kgf/lbs	安全 係數	輸出扭矩 kgf.m/in.lbs	容許輸出軸 懸垂負荷 kgf/lbs	安全 係數	
0.2	1/4	02	77.0/6684	1365/3003	<1.0	77.0/6684	1365/3003	<1.0	02-613/08-3481
			103/8940	1500/3300	<1.0	103/8940	1500/3300	<1.0	02-614/08-3481
			183/15884	2050/4510	<1.0	183/15884	2050/4510	<1.0	02-616/09-3481
			278/24130	2900/6380	<1.0	278/24130	2900/6380	<1.0	02-617/09-3481
0.4	1/2	05	278/24130	2900/6380	<1.0	278/24130	2900/6380	<1.0	05-617/09-3481
			410/35588	4000/8800	<1.0	410/35588	4000/8800	<1.0	05-618/10-3481
0.75	1	1	730/63364	5400/11880	<1.0	730/63364	5400/11880	<1.0	1-619/11-3481
			860/74648	8000/17600	<1.0	860/74648	8000/17600	<1.0	1-620/11-3481
1.5	2	2	1140/98952	8800/19360	<1.0	1140/98952	8800/19360	<1.0	2-621/13-3481
			1440/124992	14700/32340	<1.0	1440/124992	14700/32340	<1.0	2-622/13-3481
2.2	3	3	1810/157108	18000/39600	<1.0	1810/157108	18000/39600	<1.0	3-623/16-3481
			2350/203980	21000/46200	<1.0	2350/203980	21000/46200	<1.0	3-624/16-3481
3.7	5	5	3050/264740	26000/57200	<1.0	3050/264740	26000/57200	<1.0	5-625/17-3481
5.5	8	8	4100/355880	27800/61160	<1.0	4100/355880	27800/61160	<1.0	8-626/19-3481
			6150/533820	20000/44000	<1.0	6150/533820	20000/44000	<1.0	8-627/19-3481
7.5	10	10	6150/533820	20000/44000	<1.0	6150/533820	20000/44000	<1.0	10-627/19-3481

減速比	頻 率	馬達入力軸 轉速	減速機 出力軸轉速
4437 (87x51)	50 Hz	1500 R.P.M.	0.34 R.P.M.
	60 Hz	1800 R.P.M.	0.41 R.P.M.

馬 達			50Hz			60Hz			
KW	HP	代碼	輸出扭矩 kgf.m/in.lbs	容許輸出軸 懸垂負荷 kgf/lbs	安全 係數	輸出扭矩 kgf.m/in.lbs	容許輸出軸 懸垂負荷 kgf/lbs	安全 係數	
0.2	1/4	02	77.0/6684	1365/3003	<1.0	77.0/6684	1365/3003	<1.0	02-613/08-4437
			103/8940	1500/3300	<1.0	103/8940	1500/3300	<1.0	02-614/08-4437
			183/15884	2050/4510	<1.0	183/15884	2050/4510	<1.0	02-616/09-4437
			278/24130	2900/6380	<1.0	278/24130	2900/3680	<1.0	02-617/09-4437
0.4	1/2	05	410/35588	4000/8800	<1.0	410/35588	4000/8800	<1.0	05-618/10-4437

*當標示S.F<1, 若馬達輸出滿載, 有可能會發生超載, 在此種情況下, 必須使用出力扭矩欄內規定數值內之扭矩。

減速比	頻 率	馬達入力軸 轉速	減速機 出力軸轉速
4437 (87x51)	50 Hz	1500 R.P.M.	0.34 R.P.M.
	60 Hz	1800 R.P.M.	0.41 R.P.M.

馬 達			50Hz			60Hz			
KW	HP	代碼	輸出扭矩 kg.m/in.lb	容許輸出軸 懸垂負荷 kg/lb	安全 係數	輸出扭矩 kg.m/in.lb	容許輸出軸 懸垂負荷 kg/lb	安全 係數	
0.75	1	1	730/63364	5400/11880	<1.0	730/63364	5400/11880	<1.0	1-619/11-4437
1.5	2	2	950/82460	8800/19360	<1.0	950/82460	8800/19360	<1.0	2-621/13-4437
			1275/110670	14700/32340	<1.0	1275/110670	14700/32340	<1.0	2-622/13-4437
2.2	3	3	1600/138880	18000/39600	<1.0	1600/138880	18000/39600	<1.0	3-623/16-4437
			2050/177940	21000/46200	<1.0	2050/177940	21000/46200	<1.0	3-624/16-4437
3.7	5	5	2650/230020	26000/57200	<1.0	2650/230020	26000/57200	<1.0	5-625/17-4437
5.5	7.5	8	3520/305536	27800/61160	<1.0	3520/305536	27800/61160	<1.0	8-626/19-4437
			6150/533820	20000/44000	<1.0	6150/533820	20000/44000	<1.0	8-627/19-4437
7.5	10	10	6150/533820	20000/44000	<1.0	6150/533820	20000/44000	<1.0	10-627/19-4437

減速比	頻 率	馬達入力軸 轉速	減速機 出力軸轉速
5133 (87x59)	50 Hz	1500 R.P.M.	0.29 R.P.M.
	60 Hz	1800 R.P.M.	0.35 R.P.M.

馬 達			50Hz			60Hz			
KW	HP	代碼	輸出扭矩 kg.m/in.lb	容許輸出軸 懸垂負荷 kg/lb	安全 係數	輸出扭矩 kg.m/in.lb	容許輸出軸 懸垂負荷 kg/lb	安全 係數	
0.2	1/4	02	77.0/6684	1356/3003	<1.0	77.0/6684	1356/3003	<1.0	02-613/08-5133
			103/8940	1500/3300	<1.0	103/8940	1500/3300	<1.0	02-614/08-5133
			183/15884	2050/4510	<1.0	183/15884	2050/4510	<1.0	02-616/09-5133
			278/24130	2900/6380	<1.0	278/24130	2900/6380	<1.0	02-617/09-5133
0.4	1/2	05	410/35588	4000/8800	<1.0	410/35588	4000/8800	<1.0	05-618/10-5133
0.75	1	1	730/63364	5400/11880	<1.0	730/63364	5400/11880	<1.0	1-619/11-5133
			860/74648	8000/17600	<1.0	860/74648	8000/17600	<1.0	1-620/11-5133
1.5	2	2	1140/98952	8800/19360	<1.0	1140/98952	8800/19360	<1.0	2-621/13-5133
			1440/124992	14700/32340	<1.0	1440/124992	14700/32340	<1.0	2-622/13-5133
2.2	3	3	1810/157108	18000/39600	<1.0	1810/157108	18000/39600	<1.0	3-623/16-5133
			2350/203980	21000/46200	<1.0	2350/203980	21000/46200	<1.0	3-624/16-5133
3.7	5	5	3050/264740	26000/57200	<1.0	3050/264740	26000/57200	<1.0	5-625/17-5133
5.5	7.5	8	4100/355880	27800/61160	<1.0	4100/355880	27800/61160	<1.0	8-626/19-5133
			6150/533820	20000/44000	<1.0	6150/533820	20000/44000	<1.0	8-627/19-5133
7.5	10	10	6150/533820	20000/44000	<1.0	6150/533820	20000/44000	<1.0	10-627/19-5133

減速比	頻 率	馬達入力軸 轉速	減速機 出力軸轉速
6177 (87x71)	50 Hz	1500 R.P.M.	0.24 R.P.M.
	60 Hz	1800 R.P.M.	0.29 R.P.M.

馬 達			50Hz			60Hz			
KW	HP	代碼	輸出扭矩 kg.m/in.lb	容許輸出軸 懸垂負荷 kg/lb	安全 係數	輸出扭矩 kg.m/in.lb	容許輸出軸 懸垂負荷 kg/lb	安全 係數	
0.2	1/4	02	77.0/6684	1365/3003	<1.0	77.0/6684	1365/3003	<1.0	02-613/09-6177
			103/8940	1500/3300	<1.0	103/8940	1500/3300	<1.0	02-614/09-6177
			183/15884	2050/4510	<1.0	183/15884	2050/4510	<1.0	02-616/09-6177
			278/24130	2900/6380	<1.0	278/24130	2900/6380	<1.0	02-617/09-6177
0.4	1/2	05	410/35588	4000/8800	<1.0	410/35588	4000/8800	<1.0	05-618/10-6177
0.75	1	1	730/63364	5400/11880	<1.0	730/63364	5400/11880	<1.0	1-619/11-6177
1.5	2	2	950/82460	8800/19360	<1.0	950/82460	8800/19360	<1.0	2-621/13-6177
			1275/100670	14700/32340	<1.0	1275/100670	14700/32340	<1.0	2-622/13-6177
2.2	3	3	1600/138880	18000/39600	<1.0	1600/138880	18000/39600	<1.0	3-623/16-6177
			2050/177940	21000/46200	<1.0	2050/177940	21000/46200	<1.0	3-624/16-6177
3.7	5	5	2650/230020	26000/57200	<1.0	2650/230020	26000/57200	<1.0	5-625/17-6177
5.5	7.5	8	3520/305536	27800/61160	<1.0	3520/305536	27800/61160	<1.0	8-626/19-6177
			6150/533820	20000/44000	<1.0	6150/533820	20000/44000	<1.0	8-627/19-6177
7.5	10	10	6150/533820	20000/44000	<1.0	6150/533820	20000/44000	<1.0	10-627/19-6177

*當標示S.F.<1, 若馬達輸出滿載, 有可能會發生超載, 在此種情況下, 必須使用出力扭矩欄內規定數值內之扭矩。

減速比	頻 率	馬達入力軸 轉速	減速機 出力軸轉速
7569 (87x87)	50 Hz	1500 R.P.M.	0.20 R.P.M.
	60 Hz	1800 R.P.M.	0.24 R.P.M.

馬 達			50Hz			60Hz			
KW	HP	代碼	輸出扭矩 kg.m/in.lb	容許輸出軸 懸垂負荷 kg/lb	安全 係數	輸出扭矩 kg.m/in.lb	容許輸出軸 懸垂負荷 kg/lb	安全 係數	
0.2	1/4	02	77.0/6684	1365/3003	<1.0	77.0/6684	1365/3003	<1.0	02-613/09-7569
			103/8940	1500/3300	<1.0	103/8940	1500/3300	<1.0	02-614/09-7569
			183/15884	2050/4510	<1.0	183/15884	2050/4510	<1.0	02-616/09-7569
			278/24130	2900/6380	<1.0	278/24130	2900/6380	<1.0	02-617/09-7569
0.4	1/2	05	410/35588	4000/8800	<1.0	410/35588	4000/8800	<1.0	05-618/10-7569
0.75	1	1	730/63364	5400/11880	<1.0	730/63364	5400/11880	<1.0	1-619/11-7569
1.5	2	2	950/82460	8800/19360	<1.0	950/82460	8800/19360	<1.0	2-621/13-7569
			1275/110670	14700/32340	<1.0	1275/110670	14700/32340	<1.0	2-622/13-7569
2.2	3	3	1600/138880	18000/39600	<1.0	1600/138880	18000/39600	<1.0	3-623/16-7569
			2050/177940	21000/46200	<1.0	2050/177940	21000/46200	<1.0	3-624/16-7569
3.7	5	5	2650/230020	26000/57200	<1.0	2650/230020	26000/57200	<1.0	5-625/17-7569
5.5	7.5	8	3500/303800	27800/61160	<1.0	3500/303800	27800/61160	<1.0	8-626/19-7569
			6150/533820	20000/44000	<1.0	6150/533820	20000/44000	<1.0	8-627/19-7569
7.5	10	10	6150/533820	20000/44000	<1.0	6150/533820	20000/44000	<1.0	10-627/19-7569

*當標示S.F.<1, 若馬達輸出滿載, 有可能會發生超載, 在此種情況下, 必須使用出力扭矩欄內規定數值內之扭矩。

6 極 減 速 機 馬 達 選 用 表

減速比	頻 率	馬達入力軸 轉速	減速機 出力軸轉速
11	50 Hz	1000 R.P.M.	91 R.P.M.
	60 Hz	1200 R.P.M.	109 R.P.M.

馬 達			50Hz			60Hz			
KW	HP	代碼	輸出扭矩 kg.m/in.lb	容許輸出軸 懸垂負荷 kg/lb	安全 系數	輸出扭矩 kg.m/in.lb	容許輸出軸 懸垂負荷 kg/lb	安全 系數	
55	75	75/6	544/47219	6450/14190	1.68	454/40275	6100/13420	1.69	75/6-623-11
75	100	100/6	742/64406	6450/14190	1.24	619/53729	6100/13420	1.24	100/6-623-11
				7200/15840	1.60		6800/14960	1.57	100/6-624-11
				8850/19470	1.93		8350/18370	1.93	100/6-625-11
90	125	125/6	891/77339	6450/14190	1.05	742/64406	6100/13420	1.05	125/6-623-11
				7200/15840	1.33		6800/14960	1.33	125/6-624-11
				8850/19470	1.61		8350/18370	1.58	125/6-625-11
				10750/23650	1.85		10250/22550	1.86	125/6-626-11
110	150	150/6	1089/94525	7200/15840	1.03	908/78814	6800/14960	1.03	150/6-624-11
				8850/19470	1.27		8350/18370	1.27	150/6-625-11
				10750/23650	1.52		10250/22550	1.52	150/6-626-11
132	175	175/6	1307/113448	8850/19470	1.06	1089/94525	8350/18370	1.06	175/6-625-11
				10750/23650	1.28		10250/22550	1.28	175/6-626-11

減速比	頻 率	馬達入力軸 轉速	減速機 出力軸轉速
15	50 Hz	1000 R.P.M.	67 R.P.M.
	60 Hz	1200 R.P.M.	80 R.P.M.

馬 達			50Hz			60Hz			
KW	HP	代碼	輸出扭矩 kg.m/in.lb	容許輸出軸 懸垂負荷 kg/lb	安全 系數	輸出扭矩 kg.m/in.lb	容許輸出軸 懸垂負荷 kg/lb	安全 系數	
37	50	50/6	500/43400	7095/15609	2.50	416/36109	6720/14784	2.51	50/6-623-15
45	60	60/6	608/52774	7095/15609	2.07	506/43921	6720/14784	2.08	60/6-623-15
55	75	75/6	745/64406	7095/15609	1.69	619/53729	6720/14784	1.68	75/6-623-15
75	100	100/6	1012/87842	7095/15609	1.24	844/73259	6720/14784	1.24	100/6-623-15
				7905/17391	1.51		7500/16500	1.51	100/6-624-15
				9600/21120	1.86		9145/20119	1.86	100/6-625-15
90	125	125/6	1215/105462	7095/15609	1.05	1012/87842	6720/14784	1.03	125/6-623-15
				7905/17391	1.26		7500/16500	1.26	125/6-624-15
				9600/21120	1.53		9145/20119	1.55	125/6-625-15
				11900/26180	1.87		11250/24750	1.86	125/6-626-15
110	150	150/6	1485/128898	7905/17391	1.03	1238/107458	7500/16500	1.03	150/6-624-15
				9600/21120	1.27		9145/20119	1.27	150/6-625-15
				11900/26180	1.52		11250/24750	1.52	150/6-626-15
132	175	175/6	1782/154678	9600/21120	1.06	1485/128898	9145/20119	1.06	175/6-625-15
				11900/26180	1.27		11250/24750	1.27	175/6-626-15

減速比	頻 率	馬達入力軸 轉速	減速機 出力軸轉速
21	50 Hz	1000 R.P.M.	48 R.P.M.
	60 Hz	1200 R.P.M.	57 R.P.M.

馬 達			50Hz			60Hz			
KW	HP	代碼	輸出扭矩 kg.m/in.lb	容許輸出軸 懸垂負荷 kg/lb	安全 系數	輸出扭矩 kg.m/in.lb	容許輸出軸 懸垂負荷 kg/lb	安全 系數	
30	40	40/6	567/49216	7850/17270	2.47	472/40970	7440/16368	2.47	40/6-623-21
37	50	50/6	699/60673	7850/17270	1.97	583/50604	7440/16368	1.98	50/6-623-21
45	60	60/5	850/73780	7850/17270	1.61	709/61541	7440/16368	1.62	60/6-623-21
				8735/19217	2.15		8275/18205	2.16	60/6-624-21
55	75	75/6	1040/90272	7850/17270	1.31	866/75169	7440/16368	1.35	75/6-623-21
				8735/19217	1.74		8275/18205	1.74	75/6-624-21

*如第8頁所示，當所需要的安全系數為1.0時，請選擇 內之型號。

馬 達			50Hz			60Hz			
KW	HP	代碼	輸出扭矩 kg.m/in.lb	容許輸出軸 懸垂負荷 kg/lb	安全 系數	輸出扭矩 kg.m/in.lb	容許輸出軸 懸垂負荷 kg/lb	安全 系數	
75	100	100/6	1418/123082	7850/17270	1.01	1181/102511	7440/16368	1.01	100/6-623-21
				8735/19217	1.27		8275/18205	1.27	100/6-624-21
				10750/23650	1.52		10150/22330	1.52	100/6-625-21
				13050/28710	1.88		12350/27170	1.88	100/6-626-21
90	125	125/6	1701/147647	8735/19217	1.06	1418/123082	8275/18205	1.06	125/6-624-21
				10750/23650	1.27		10105/22330	1.27	125/6-625-21
				13050/28710	1.56		12350/27170	1.60	125/6-626-21
110	150	150/6	2079/180457	10750/23650	1.05	1732/150338	10150/22330	1.05	150/6-625-21
				13050/28710	1.27		12350/27170	1.28	150/6-626-21
132	175	175/6	2495/216566	13050/28710	1.06	2079/180457	12350/27170	1.06	175/6-626-21

減速比	頻 率	馬達入力軸 轉速	減速機 出力軸轉速
29	50 Hz	1000 R.P.M.	34 R.P.M.
	60 Hz	1200 R.P.M.	41 R.P.M.

馬 達			50Hz			60Hz			
KW	HP	代碼	輸出扭矩 kg.m/in.lb	容許輸出軸 懸垂負荷 kg/lb	安全 系數	輸出扭矩 kg.m/in.lb	容許輸出軸 懸垂負荷 kg/lb	安全 系數	
30	40	40/6	783/67964	8650/19030	1.87	652/56594	8200/18040	1.87	40/6-623-29
37	50	50/6	966/83849	8650/19030	1.51	805/69874	8200/18040	1.51	50/6-623-29
				9650/21230	1.88		9150/20130	1.88	50/6-624-29
45	60	60/6	1174/101903	8650/19030	1.24	979/84977	8200/18040	1.24	60/6-623-29
				9650/21230	1.55		9150/20130	1.55	60/6-624-29
				11850/26070	2.13		11150/24530	2.14	60/6-625-29
55	75	75/6	1436/123645	8650/19030	1.02	1196/103813	8200/18040	1.02	75/6-623-29
				9650/21230	1.26		9150/20130	1.26	75/6-624-29
				11850/26070	1.74		11150/24530	1.74	75/6-625-29
75	100	100/6	1958/169954	11850/26070	1.27	1631/141571	11150/24530	1.27	100/6-625-29
				14500/31900	1.79		13500/29700	1.82	100/6-626-29
90	125	125/6	2349/203893	11850/26070	1.06	1958/169954	11150/24530	1.06	125/6-625-29
				14500/31900	1.50		13500/29700	1.50	125/6-626-29
				20000/44000	1.61		20000/44000	1.61	125/6-627-29
110	150	150/6	2871/249203	14500/31900	1.22	2392/207626	13500/29700	1.24	150/6-626-29
				20000/44000	1.30		20000/44000	1.30	150/6-627-29
132	175	175/6	3445/299026	14500/31900	1.02	2871/249203	13500/29700	1.04	175/6-626-29

減速比	頻 率	馬達入力軸 轉速	減速機 出力軸轉速
43	50 Hz	1000 R.P.M.	23 R.P.M.
	60 Hz	1200 R.P.M.	29 R.P.M.

馬 達			50Hz			60Hz			
KW	HP	代碼	輸出扭矩 kg.m/in.lb	容許輸出軸 懸垂負荷 kg/lb	安全 系數	輸出扭矩 kg.m/in.lb	容許輸出軸 懸垂負荷 kg/lb	安全 系數	
18.5	25	25/6	716/62149	9750/21450	2.15	597/51820	9200/20240	2.32	25/6-623-43
22	30	30/6	851/73867	9750/21450	1.85	710/61628	9200/20240	1.95	30/6-623-43
30	40	40/6	1161/100775	9750/21450	1.39	968/84022	9200/20240	1.43	40/6-623-43
				10850/23870	1.84		10350/22770	1.86	40/6-624-43
37	50	50/6	1432/124298	9750/21450	1.13	1193/103552	9200/20240	1.16	50/6-623-43
				10850/23870	1.50		10350/22770	1.52	50/6-624-43
				13250/29150	1.85		12550/27610	1.85	50/6-625-43
45	60	60/6	1742/151206	10850/23870	1.23	1451/125947	10350/22770	1.25	60/6-624-43
				13250/29150	1.52		12550/27610	1.54	60/6-625-43
				16250/35370	2.13		15300/33660	2.13	60/6-626-43
55	75	75/6	2128/184710	10850/23870	1.02	1774/153983	10350/22770	1.02	75/6-624-43
				13250/29150	1.23		12550/27610	1.23	75/6-625-43
				16250/35750	1.74		15300/33660	1.74	75/6-626-43

*如第8頁所示，當所需要的安全系數為1.0時，請選擇 內之型號。

馬 達			50Hz			60Hz			
KW	HP	代碼	輸出扭矩 kg.m/in.lb	容許輸出軸 懸垂負荷 kg/lb	安全 系數	輸出扭矩 kg.m/in.lb	容許輸出軸 懸垂負荷 kg/lb	安全 系數	
75	100	100/6	2902/251894	16250/35750	1.27	2419/209969	15300/33660	1.27	100/6-626-43
				20000/44000	1.68		20000/44000	1.69	100/6-627-43
90	125	125/6	3483/302324	16250/35750	1.06	2902/251894	15300/33660	1.08	125/6-626-43
				20000/44000	1.40		20000/44000	1.42	125/6-627-43

減速比	頻 率	馬達入力軸 轉速	減速機 出力軸轉速
59	50 Hz	1000 R.P.M.	17 R.P.M.
	60 Hz	1200 R.P.M.	20 R.P.M.

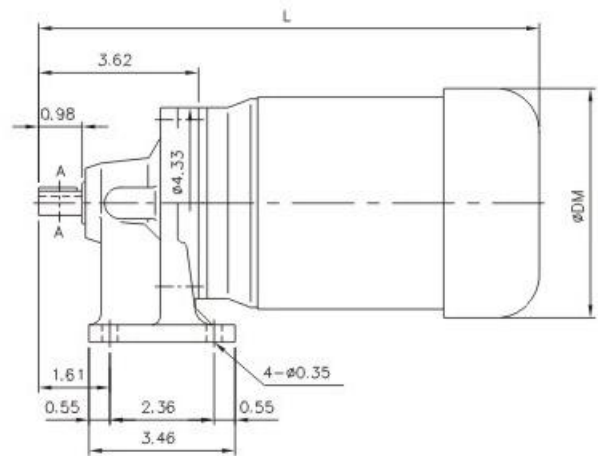
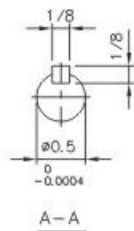
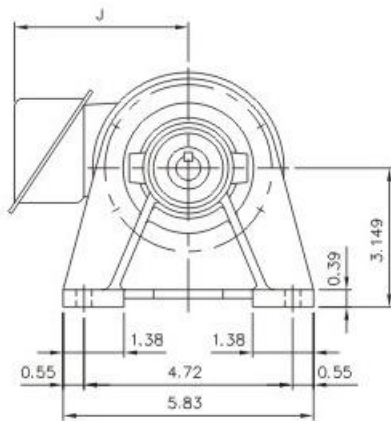
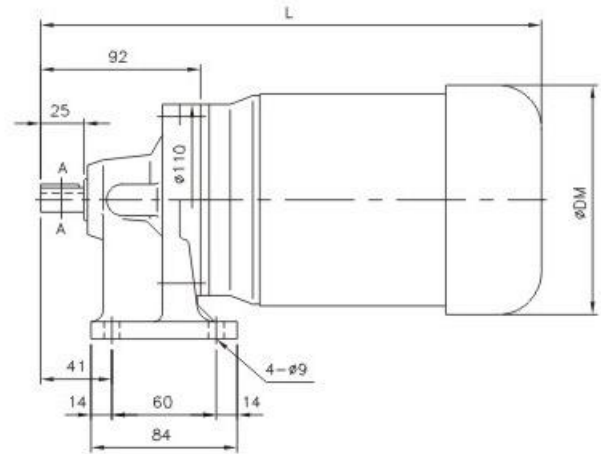
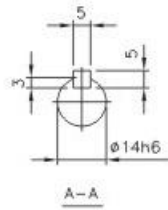
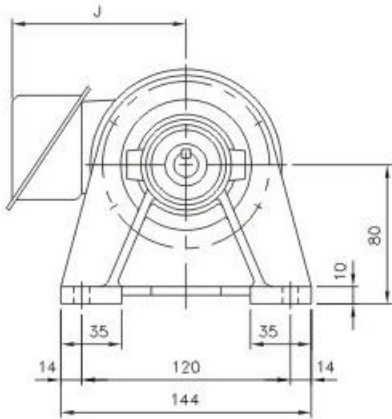
馬 達			50Hz			60Hz			
KW	HP	代碼	輸出扭矩 kg.m/in.lb	容許輸出軸 懸垂負荷 kg/lb	安全 系數	輸出扭矩 kg.m/in.lb	容許輸出軸 懸垂負荷 kg/lb	安全 系數	
15	20	20/6	796/69093	10750/23650	1.87	664/57635	10250/22550	1.96	20/6-623-59
18.5	25	25/6	982/85238	10750/23650	1.60	819/71089	10250/22550	1.60	25/6-623-59
				11950/26290	2.04		11300/24860	2.05	25/6-624-59
22	30	30/6	1168/101382	10750/23650	1.30	974/84543	10250/22550	1.32	30/6-623-59
				11950/26290	1.74		11300/24860	1.75	30/6-624-59
30	40	40/6	1593/138272	10750/23650	1.00	1328/115270	10250/22550	1.02	40/6-623-59
				11950/26290	1.29		11300/24860	1.30	40/6-624-59
				14650/32230	1.86		14000/30800	1.86	40/6-625-59
37	50	50/6	1965/170562	11950/26290	1.05	1637/142092	11300/24860	1.04	50/6-624-59
				14650/32320	1.50		14000/30800	1.51	50/6-625-59
				17850/32970	1.90		16900/37180	1.95	50/6-626-59
45	60	60/6	2400/208320	14650/32230	1.23	1991/172819	14000/30800	1.24	60/6-625-59
				17850/39270	1.60		16900/37180	1.60	60/6-626-59
				20000/44000	2.25		20000/44000	2.35	60/6-627-59
55	75	75/6	2920/253456	14650/32230	1.01	2434/211271	14000/30800	1.02	75/6-625-59
				17850/39270	1.30		16900/37180	1.32	75/6-626-59
				20000/44000	1.80		20000/44000	1.90	75/6-627-59
75	100	100/6	3982/345638	17850/39270	1.00	3319/288089	16900/37180	1.02	100/6-626-59
				20000/44000	1.35		20000/44000	1.40	100/6-627-59

減速比	頻 率	馬達入力軸 轉速	減速機 出力軸轉速
87	50 Hz	1000 R.P.M.	11 R.P.M.
	60 Hz	1200 R.P.M.	14 R.P.M.

馬 達			50Hz			60Hz			
KW	HP	代碼	輸出扭矩 kg.m/in.lb	容許輸出軸 懸垂負荷 kg/lb	安全 系數	輸出扭矩 kg.m/in.lb	容許輸出軸 懸垂負荷 kg/lb	安全 系數	
15	20	20/6	1174/101903	12050/26510	1.30	979/84977	11450/25190	1.35	20/6-623-87
				13450/29590	1.69		12750/28050	1.80	20/6-624-87
18.5	25	25/6	1448/125685	12050/26590	1.12	1207/104768	11450/25190	1.13	25/6-623-87
				13450/29590	1.40		12750/28050	1.43	25/6-624-87
				16450/36198	1.80		15550/34210	1.90	25/6-625-87
22	30	30/6	1723/149556	13450/29590	1.15	1436/124645	12750/28050	1.20	30/6-624-87
				16450/36190	1.50		15550/34210	1.60	30/6-625-87
				20000/44000	1.95		19000/41800	2.05	30/6-626-87
30	40	40/6	2349/203893	16450/36190	1.11	1958/169954	15550/34210	1.15	40/6-625-87
				20000/44000	1.48		19000/41800	1.50	40/6-626-87
				20000/44000	1.65		20000/44000	1.68	40/6-627-87
37	50	50/6	2897/251460	20000/44000	1.16	2414/209535	19000/41800	1.24	50/6-626-87
				20000/44000	1.37		20000/44000	1.38	50/6-627-87
45	60	60/6	3524/305883	20000/44000	1.01	2936/254845	19000/41800	1.02	60/6-626-87
				20000/44000	1.15		20000/44000	1.16	60/6-627-87

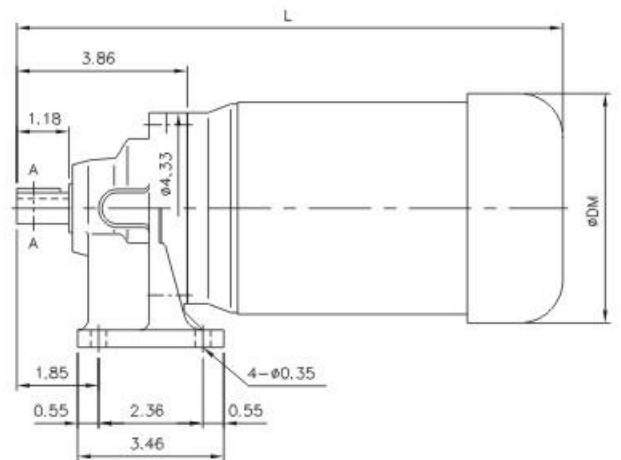
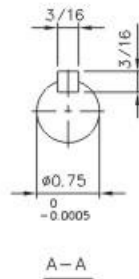
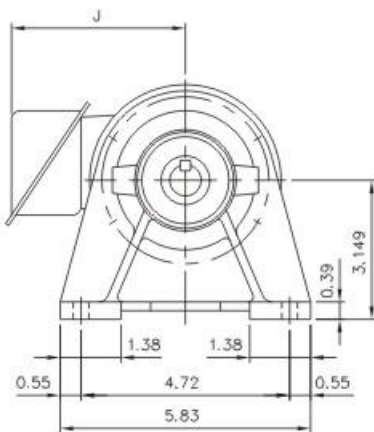
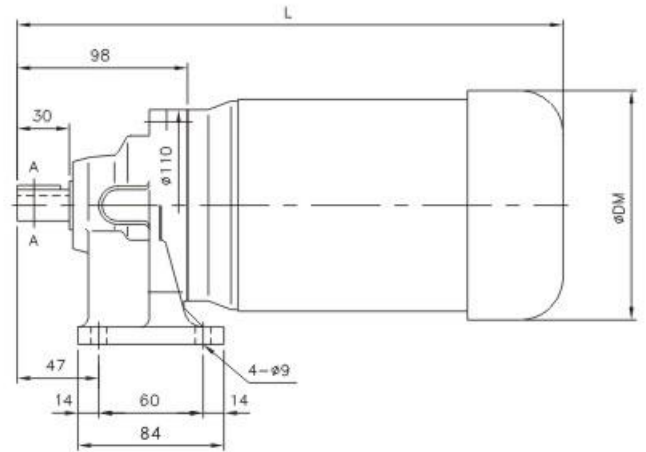
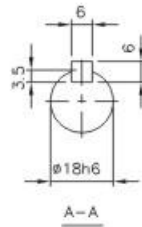
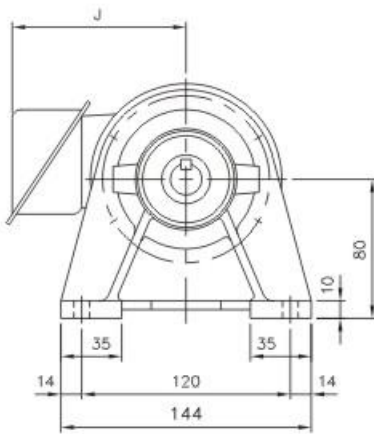
*如第8頁所示，當所需要的安全系數為1.0時，請選擇 內之型號。

THM-607



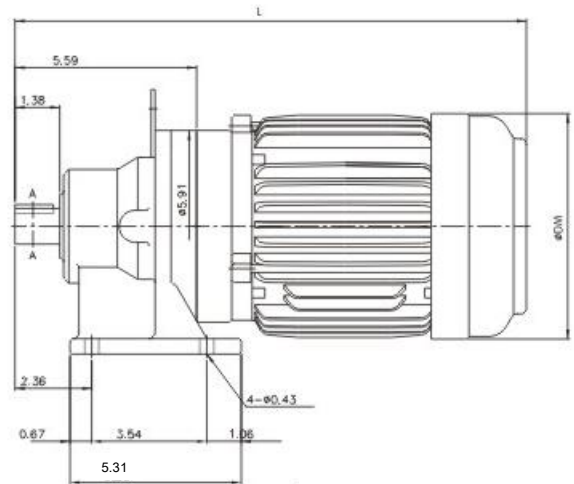
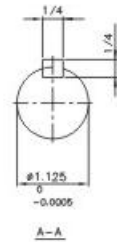
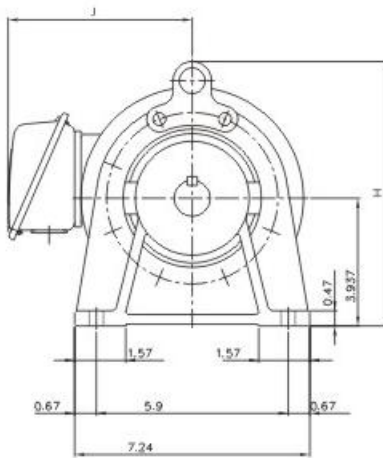
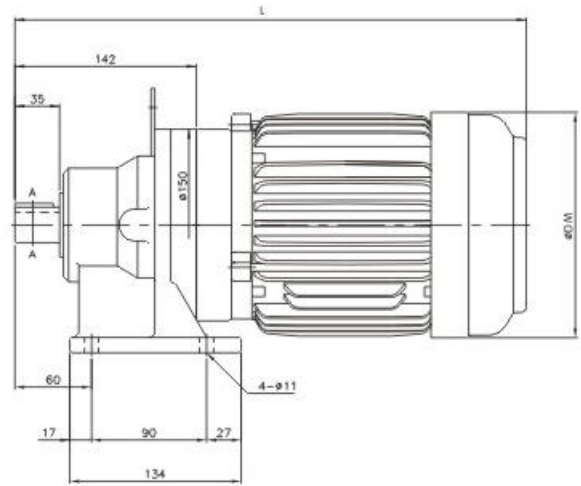
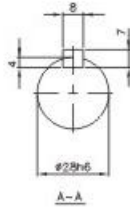
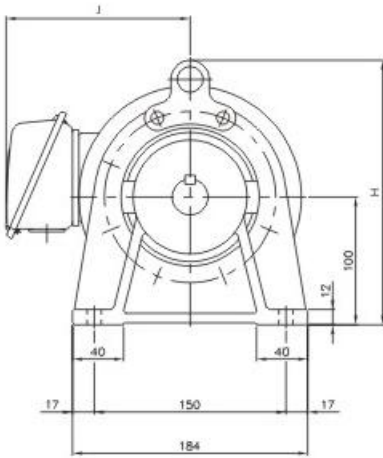
馬 達			THM02-607	公制 (mm.kg)					英制 (in.lbs)				
KW	HP	極數		L	J	DM	H	重量	L	J	DM	H	重量
0.2	1/4	4	311	121	144	135	12	12.24	4.76	5.67	5.31	26.4	

THM-608



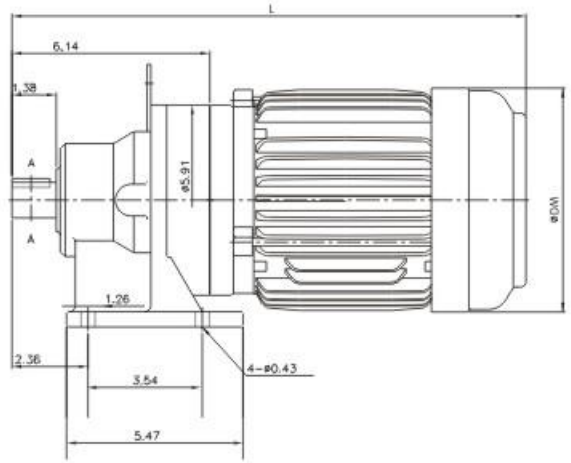
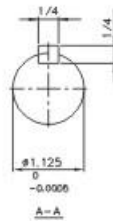
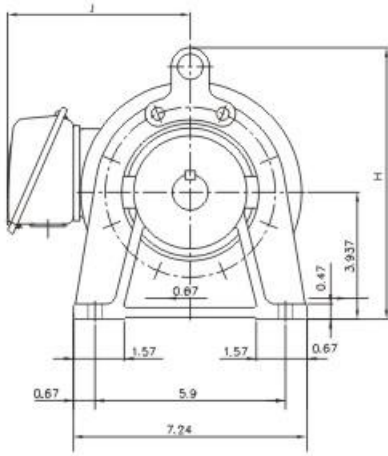
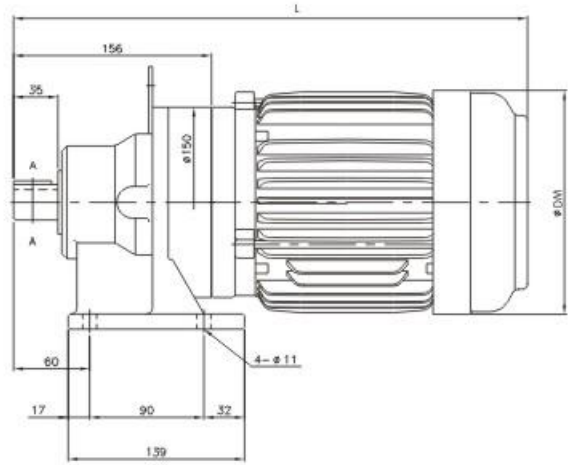
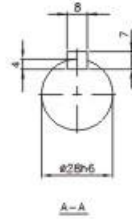
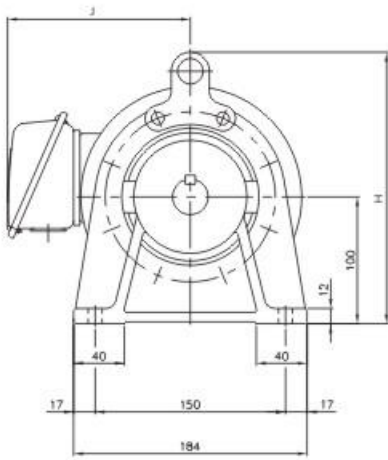
馬 達			型 號	公制 (mm.kg)					英制 (in.lbs)				
KW	HP	極數		L	J	DM	H	重量	L	J	DM	H	重量
0.2	1/4	4	THM02-608	317	121	144	135	12	12.48	4.45	5.67	5.31	26.4
0.4	1/2	4	THM05-608	388	132	162	135	14	13.31	5.12	6.38	5.31	30.8

THM-609



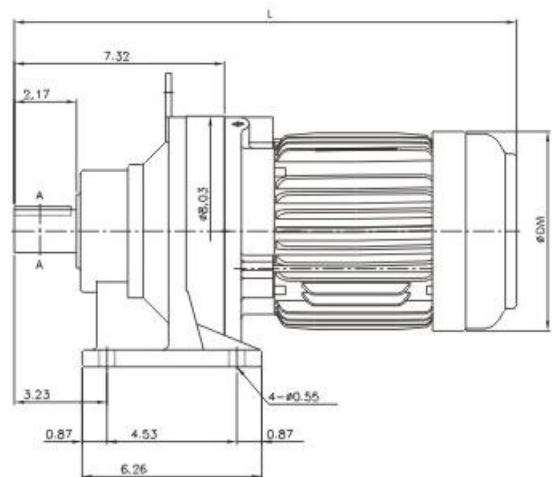
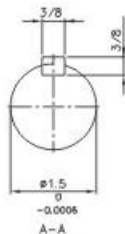
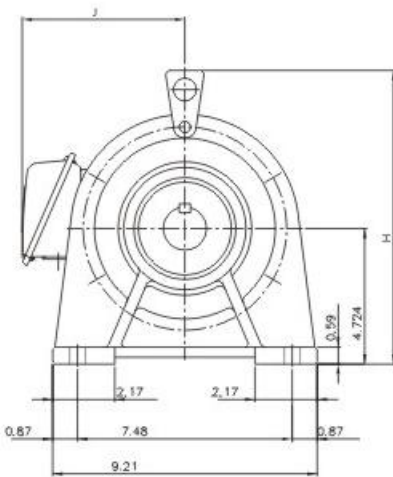
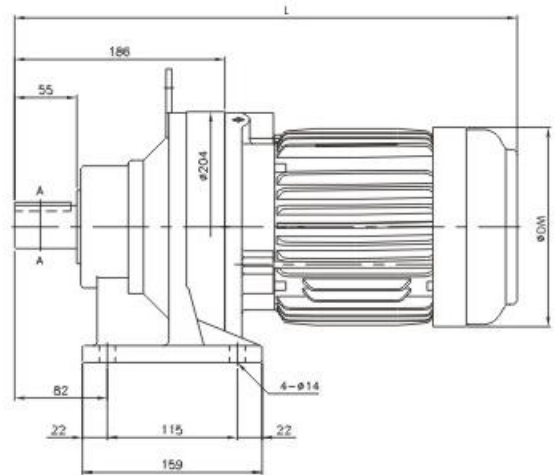
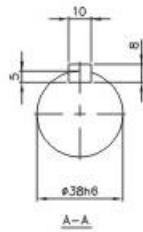
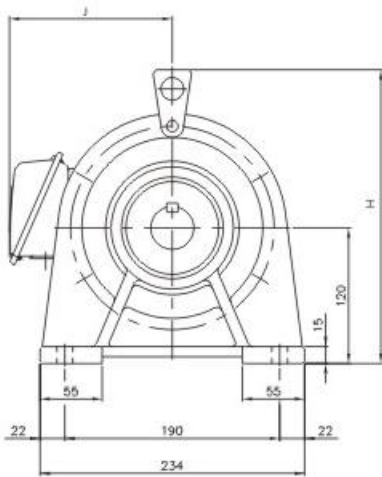
馬 達			型 式	公制 (mm.kg)					英制 (in.lbs)				
KW	HP	極數		L	J	DM	H	重量	L	J	DM	H	重量
0.2	1/4	4	THM02-609	361	121	144	207	19	14.21	4.76	5.67	8.15	41.8
0.4	1/2	4	THM05-608	392	132	162	207	23	15.04	5.20	6.38	8.15	50.6
0.75	1	4	THM1-609	402	137	177	207	27	15.00	5.39	6.97	8.15	59.4

THM-610



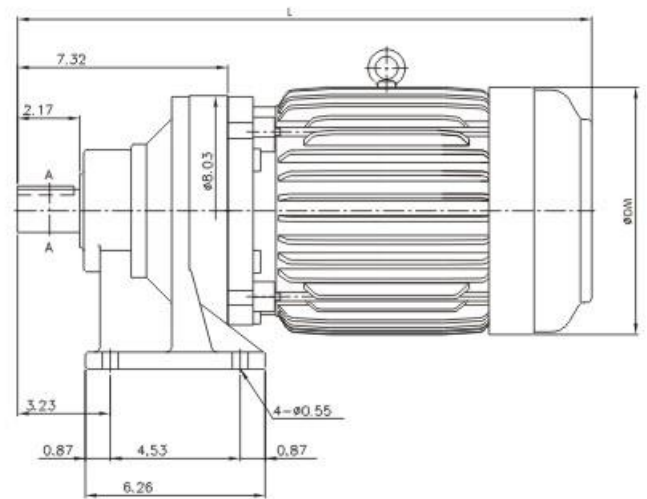
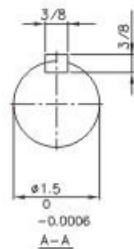
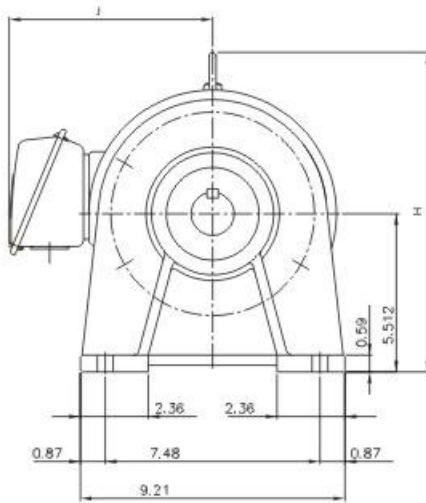
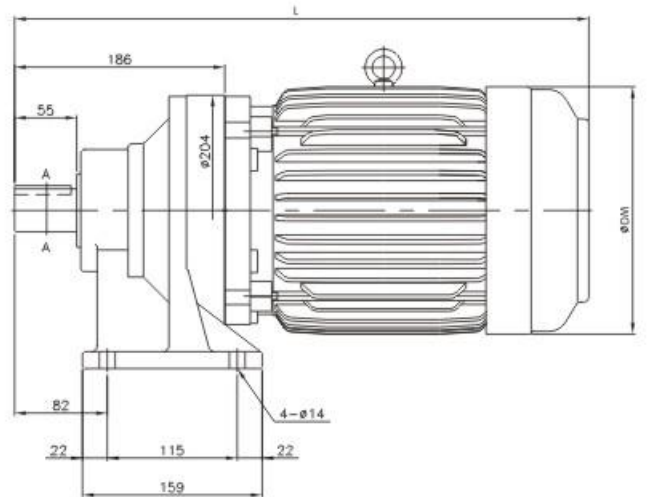
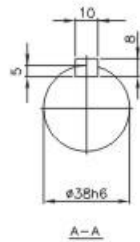
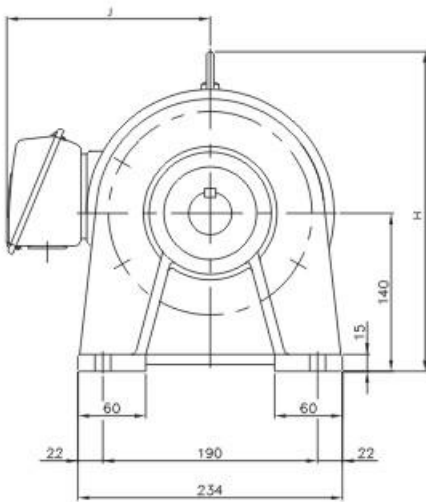
馬 達				公制 (mm.kg)					英制 (in.lbs)				
KW	HP	極數		L	J	DM	H	重量	L	J	DM	H	重量
0.2	1/4	4	THM02-610	375	121	144	207	23	14.76	4.76	5.67	8.15	50.60
0.4	1/2	4	THM05-610	396	132	162	207	25	15.59	5.20	6.38	8.19	55.00
0.75	1	4	THM1-610	395	137	177	207	29	15.55	5.39	6.97	8.15	63.80
1.5	2	4	THM2-610	432	150	200	207	37	17.01	5.91	7.87	8.15	81.40
2.2	3	4	THM3-610	467	173	219	225	47	18.39	6.81	8.62	8.86	103.4

THM-611



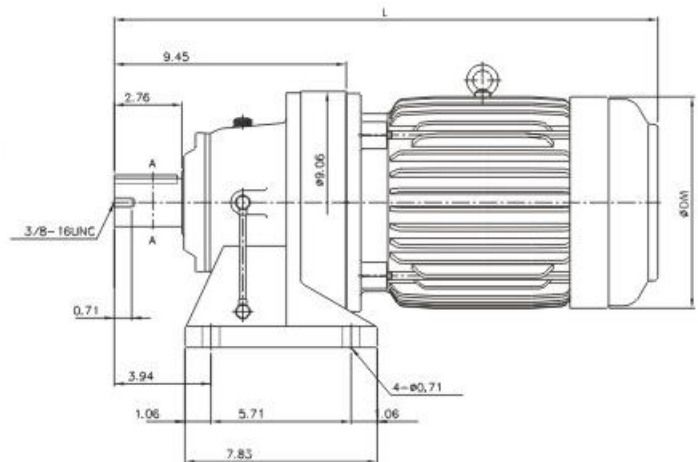
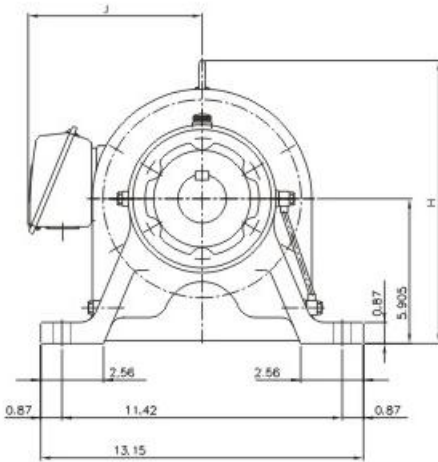
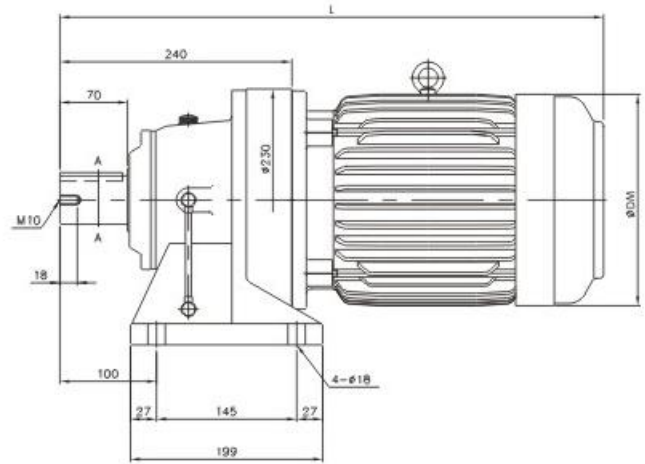
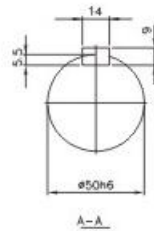
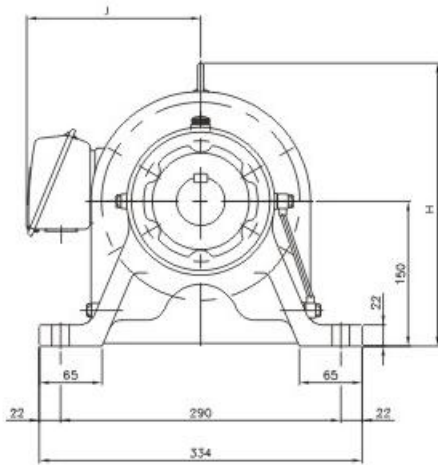
馬 達				公制 (mm.kg)					英制 (in.lbs)				
KW	HP	極數		L	J	DM	H	重量	L	J	DM	H	重量
0.2	1/2	4	THM05-611	425	132	162	257	35	16.73	5.20	6.38	10.12	77.0
0.75	1	4	THM1-611	434	137	177	257	40	17.59	5.39	6.97	10.12	88.0
1.5	2	4	THM2-611	471	156	197	257	49	18.54	6.14	7.76	10.12	107.8
2.2	3	4	THM3-611	497	173	219	257	58	19.57	6.81	8.62	10.12	127.6
3.7	5	4	THM5-611	513	188	252	276	67	20.20	7.40	9.37	10.87	147.4

THM-612



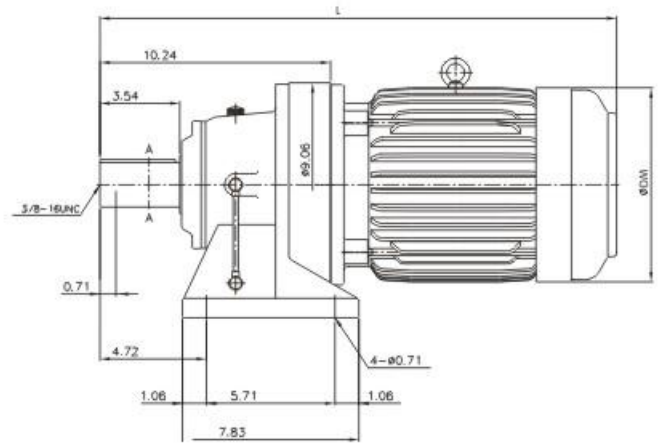
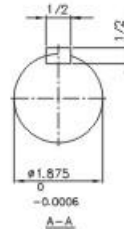
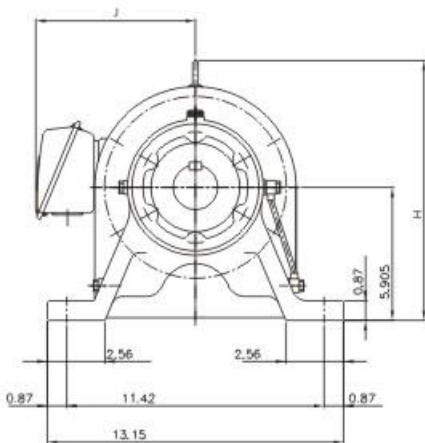
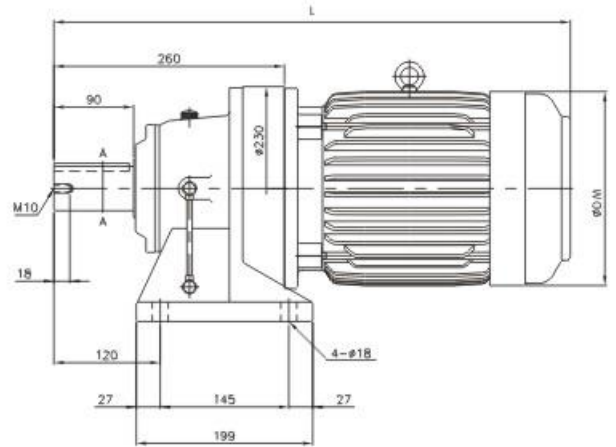
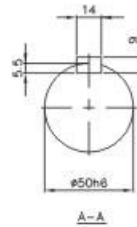
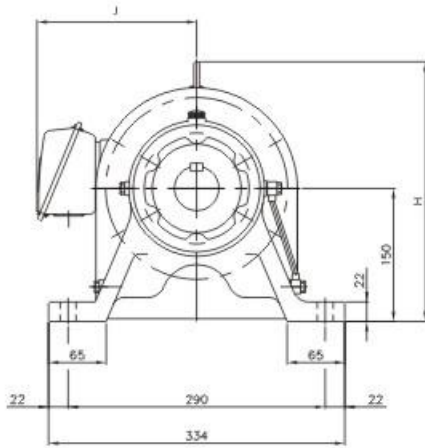
馬 達			--- -- ---	公制 (mm.kg)					英制 (in.lbs)				
KW	HP	極數		L	J	DM	H	重量	L	J	DM	H	重量
0.75	1	4	THM1-612	434	137	177	277	41	17.09	5.39	6.97	10.90	90.20
2.2	3	4	THM3-612	497	173	219	277	61	19.57	6.81	8.62	10.90	134.2
3.7	5	4	THM5-612	513	188	238	280	70	20.2	7.40	9.37	11.02	154.0
5.5	7.5	4	THM8-612	557	223	273	318	96	21.93	8.78	10.75	12.52	211.2

THHM-613



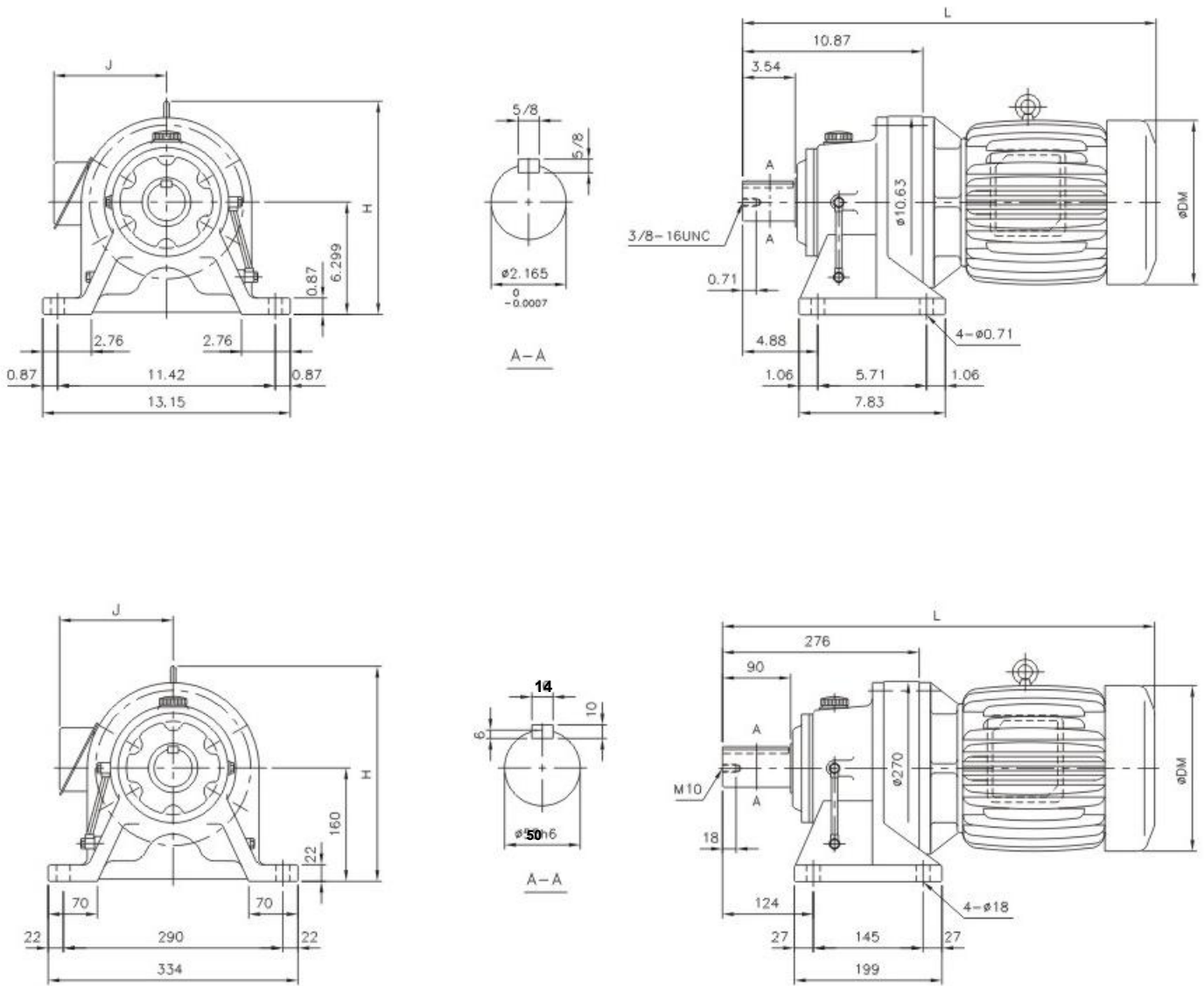
馬 達				公制 (mm.kg)					英制 (in.lbs)				
KW	HP	極數		L	J	DM	H	重量	L	J	DM	H	重量
0.75	1	4	THHM1-613	484	143	177	300	59	19.06	5.63	6.97	11.81	129.8
1.5	2	4	THHM2-613	524	150	200	300	67	20.63	5.91	7.87	11.81	147.4
2.2	3	4	THHM3-613	551	173	219	300	79	21.69	6.81	8.62	11.81	173.8
3.7	5	4	THHM5-613	570	187	238	303	88	22.44	7.36	9.37	11.93	193.6
5.5	7.5	4	THHM8-613	614	218	273	328	104	24.17	8.58	10.75	12.91	228.2
7.5	10	4	THHM10-613	652	223	273	328	116	25.67	8.78	10.75	12.91	255.2

THHM-614



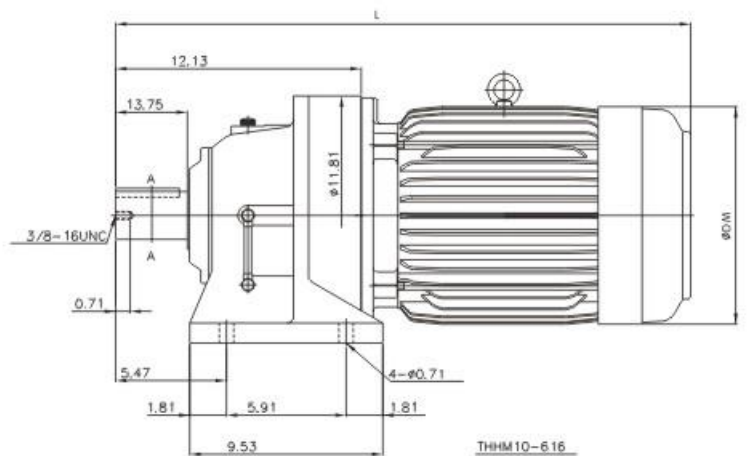
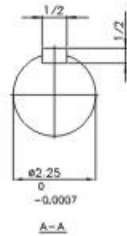
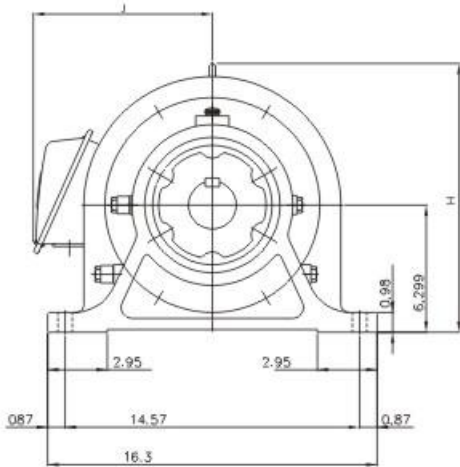
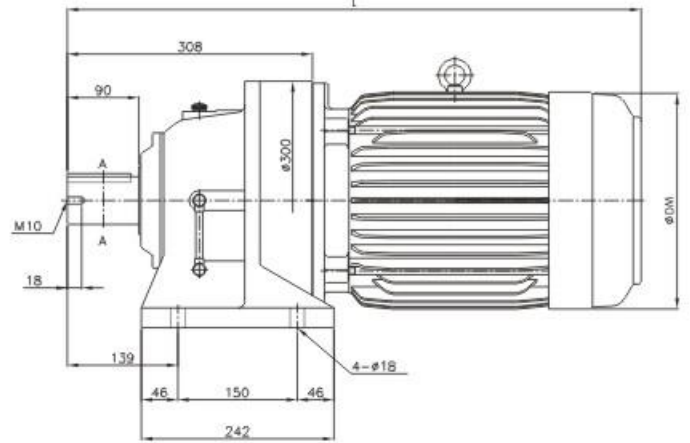
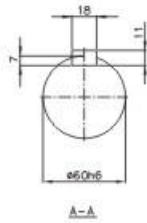
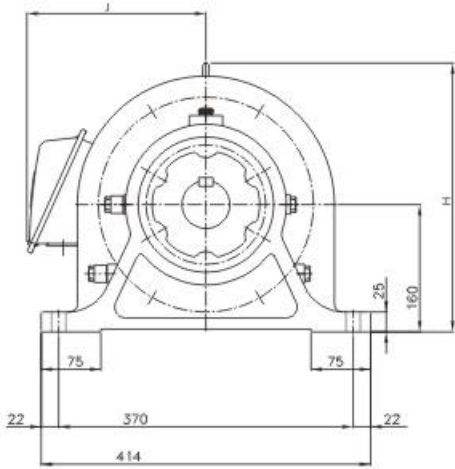
馬 達				公制 (mm.kg)					英制 (in.lbs)				
KW	HP	極數		L	J	DM	H	重量	L	J	DM	H	重量
0.75	1	4	THHM1-614	504	143	177	300	60	19.84	5.63	6.97	11.81	132.0
1.5	2	4	THHM2-614	544	150	200	300	68	21.42	5.91	7.87	11.81	149.6
2.2	3	4	THHM3-614	571	173	219	300	80	22.48	6.81	8.62	11.81	176.0
3.7	5	4	THHM5-614	590	187	238	303	89	23.22	7.36	9.37	11.93	195.8
5.5	7.5	4	THHM8-614	634	218	273	328	104	24.96	8.58	10.75	12.91	228.8
7.5	10	4	THHM10-614	672	223	273	328	116	26.46	8.78	10.75	12.91	255.2

THHM-615



馬 達			型 號	公制 (mm.kg)					英制 (in.lbs)				
KW	HP	極數		L	J	DM	H	重量	L	J	DM	H	重量
0.75	1	4	THHM1-615	504	143	177	310	60	19.84	5.63	6.97	12.20	132.0
1.5	2	4	THHM2-615	544	150	200	310	68	21.42	5.91	7.87	12.20	149.6
2.2	3	4	THHM3-615	571	173	219	310	80	22.48	6.81	8.62	12.20	176.0
3.7	5	4	THHM5-615	590	187	238	313	91	23.23	7.36	9.37	12.32	200.2
5.5	7.5	4	THHM8-615	634	218	273	338	107	24.96	8.58	10.75	13.31	235.4
7.5	10	4	THHM10-615	672	223	273	338	119	26.46	8.78	10.75	13.31	261.8
11	15	4	THHM15-615	752	256	334	362	150	29.61	10.08	13.15	14.25	330.0

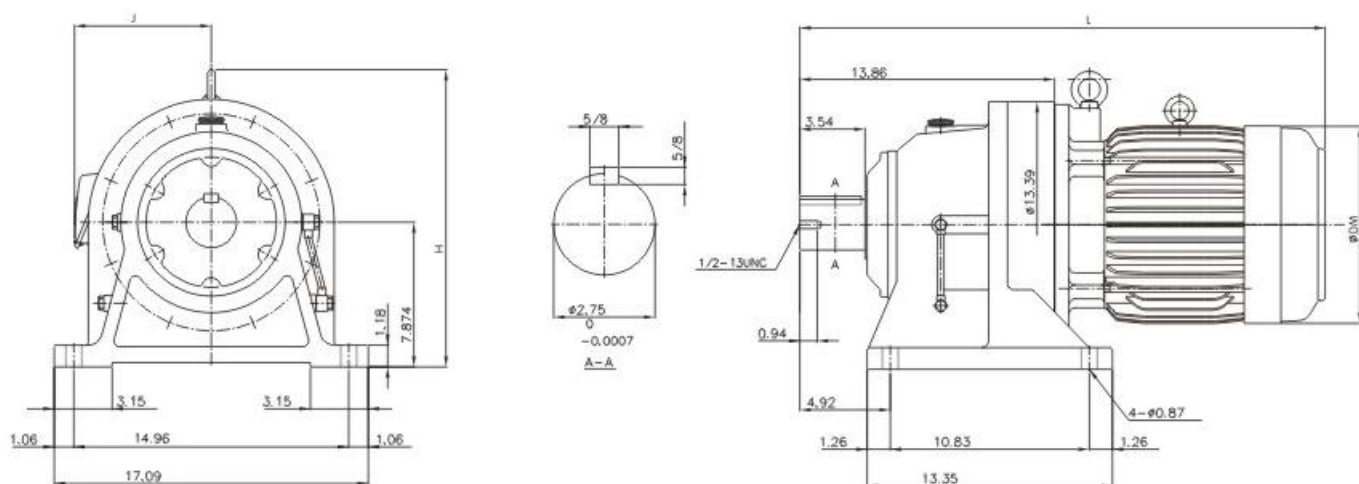
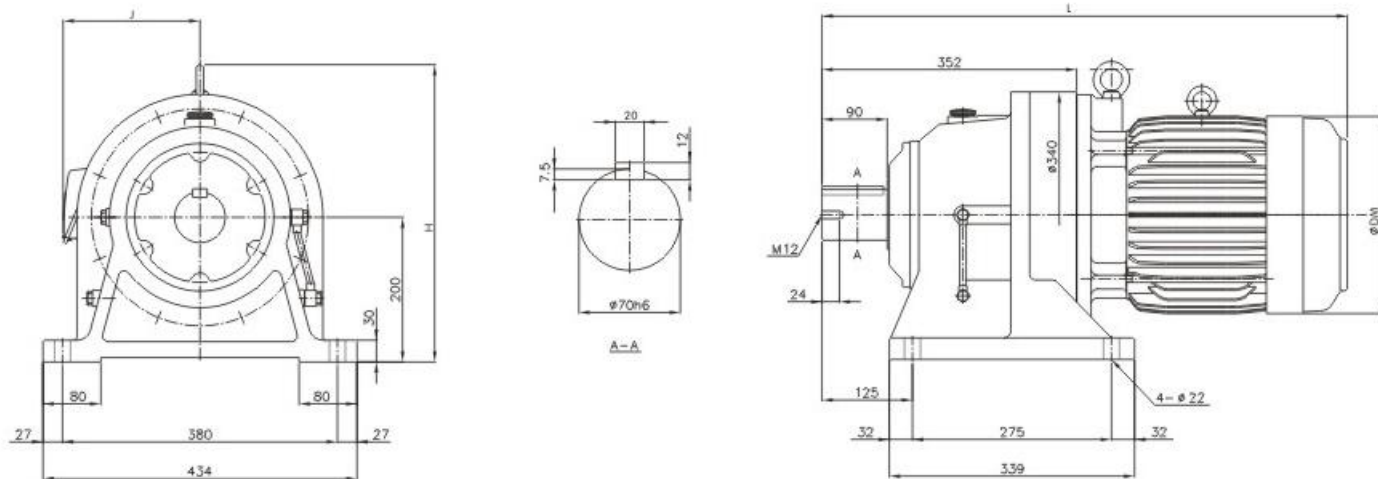
THHM-616



THHM10-616

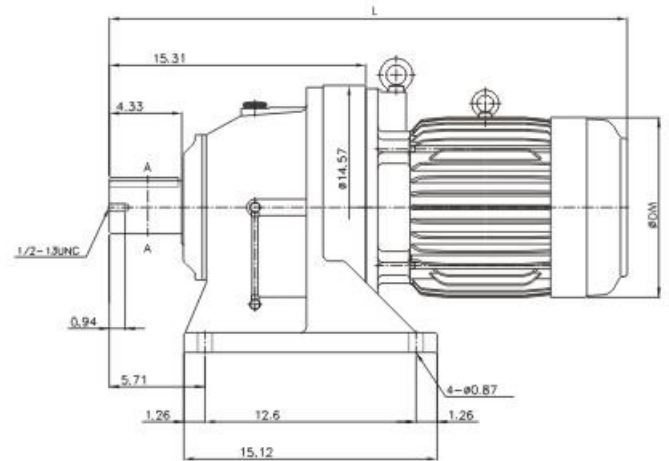
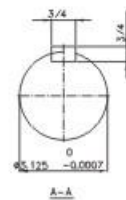
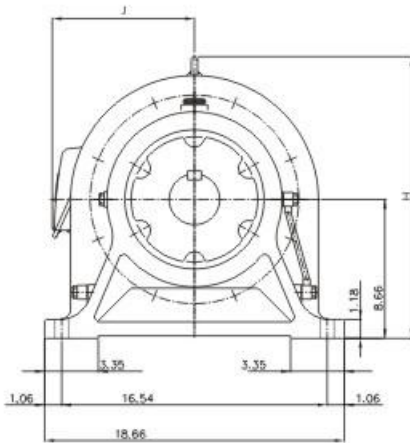
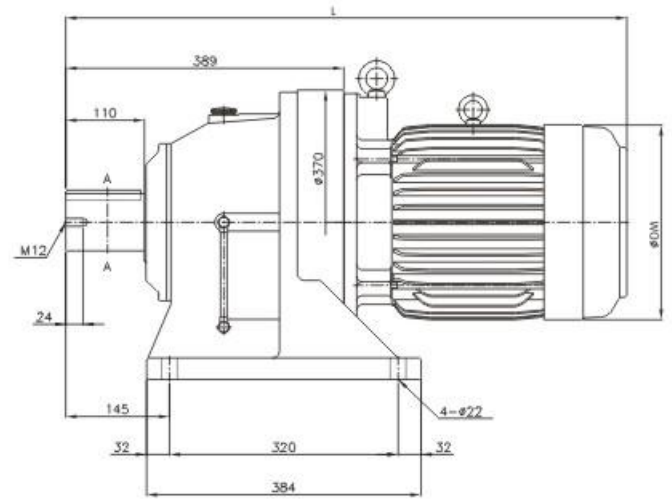
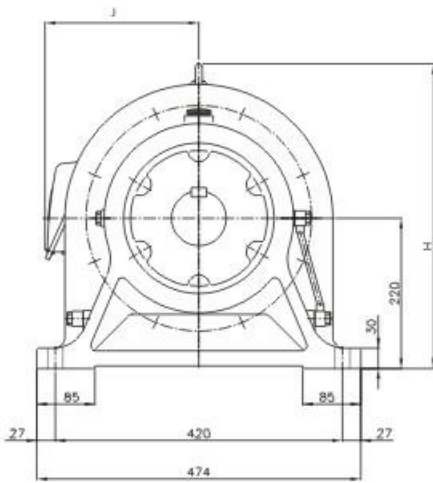
馬 達			公制 (mm.kg)					英制 (in.lbs)				
KW	HP	極數		L	J	DM	H	重量	L	J	DM	H	重量
0.75	2	4	THHM2-616	593	150	200	320	109	23.35	5.91	7.87	12.60	239.8
2.2	3	4	THHM3-616	622	173	219	320	120	24.49	6.81	8.62	12.60	264.0
3.7	5	4	THHM5-616	641	182	238	320	129	25.24	7.17	9.37	12.60	238.8
5.5	7.5	4	THHM8-616	675	219	273	338	145	26.57	8.62	13.31	13.31	319.0
7.5	10	4	THHM10-616	713	219	273	338	157	28.07	8.62	13.31	13.31	345.4
11	15	4	THHM15-616	800	256	334	377	189	31.05	10.08	14.84	14.84	415.8
15	20	4	THHM20-616	844	256	334	377	208	33.23	10.08	14.84	14.84	457.6

THHM-617



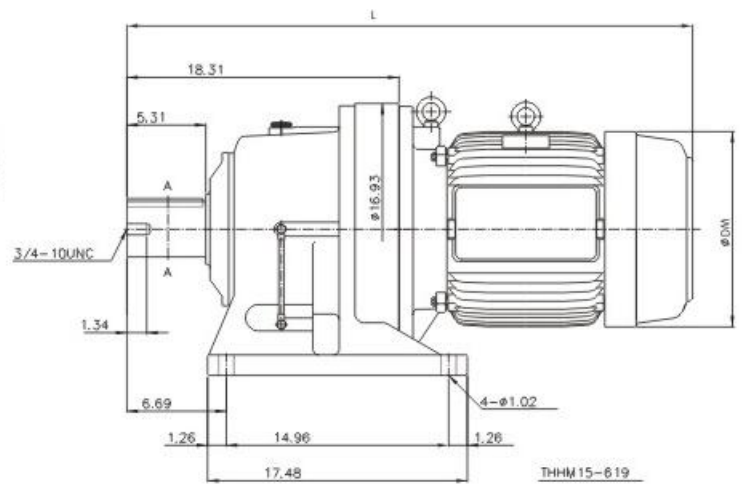
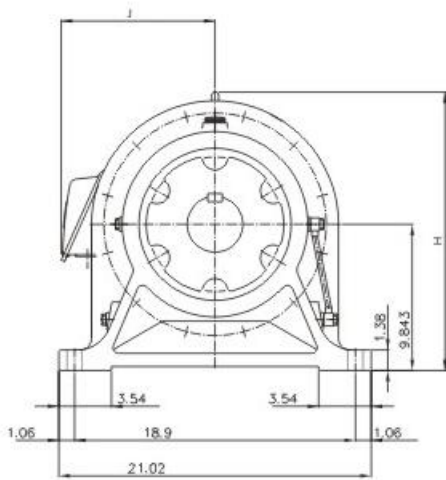
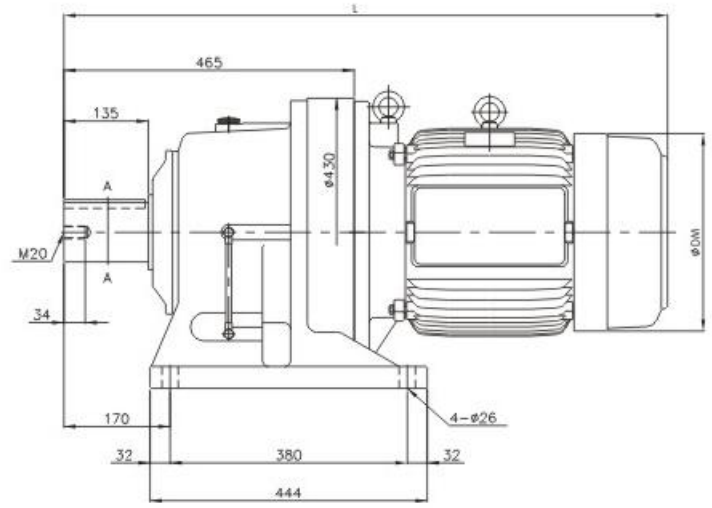
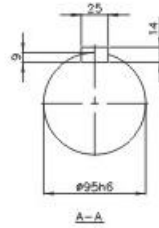
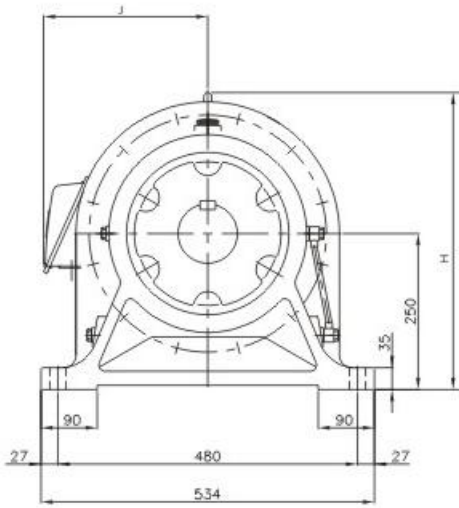
馬達			型號	公制 (mm.kg)					英制 (in.lbs)				
KW	HP	極數		L	J	DM	H	重量	L	J	DM	H	重量
3.7	5	4	THHM5-617	697	132	238	411	172	27.44	7.17	9.37	16.18	378.4
5.5	7.5	4	THHM8-617	731	218	273	411	189	28.78	8.58	10.75	16.18	415.8
7.5	10	4	THHM10-617	769	218	273	411	200	30.28	8.58	10.75	16.18	440.0
11	15	4	THHM15-617	844	256	334	411	220	33.23	10.08	13.15	16.18	484.0
15	20	4	THHM20-617	888	256	334	411	235	34.96	10.08	13.15	16.18	517.0
18.5	25	4	THHM25-617	911	305	382	430	303	35.87	12.01	15.04	16.93	666.6
22	30	4	THHM30-617	911	305	382	430	303	35.87	12.01	15.04	16.93	666.6

THHM-618



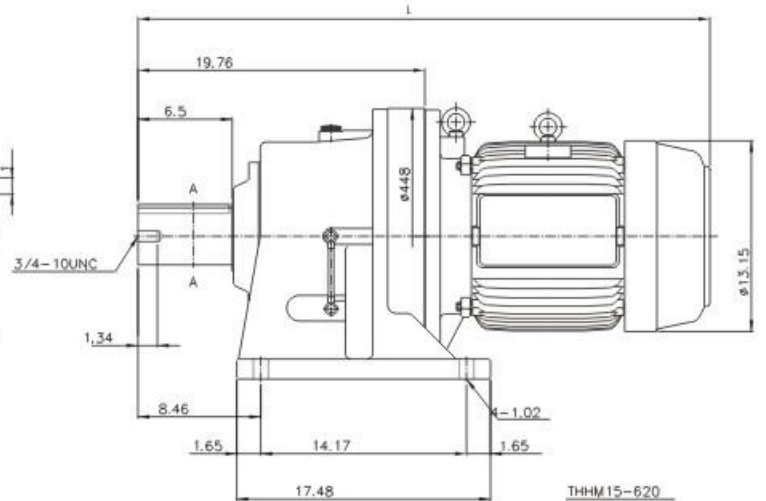
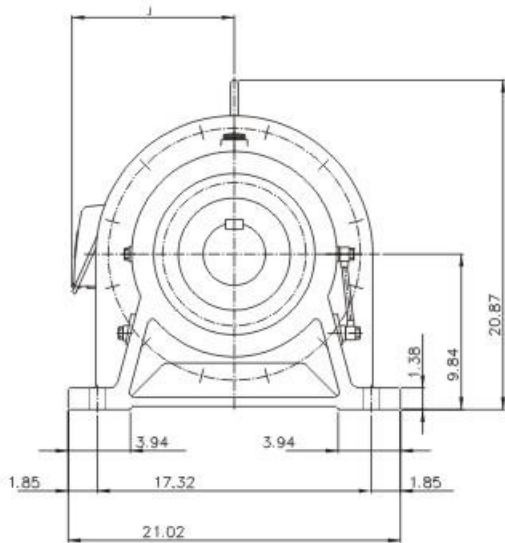
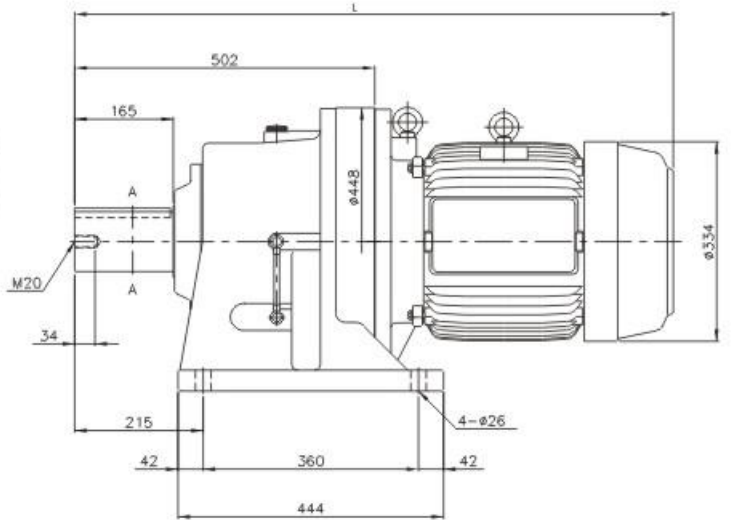
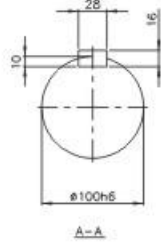
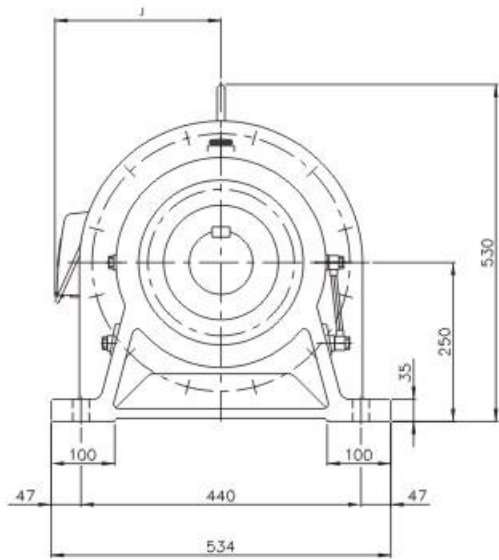
馬 達				公制 (mm.kg)					英制 (in.lbs)				
KW	HP	極數		L	J	DM	H	重量	L	J	DM	H	重量
3.7	5	4	THHM5-618	756	182	238	446	185	29.76	7.17	9.37	17.56	407.0
5.5	7.5	4	THHM8-618	775	218	273	446	192	30.51	8.58	10.75	17.56	422.8
7.5	10	4	THHM10-618	815	218	273	446	205	32.09	8.58	10.75	17.56	451.0
11	15	4	THHM15-618	883	224	334	446	219	34.76	8.82	13.15	17.56	481.8
15	20	4	THHM20-618	927	256	334	446	279	36.50	10.08	13.15	17.56	613.8
18.5	25	4	THHM25-618	950	305	382	460	343	37.40	10.08	15.04	18.11	750.2
22	30	4	THHM30-618	950	305	382	460	343	37.40	12.01	15.04	18.11	754.2
30	40	4	THHM40-618	988	305	382	460	343	38.90	12.01	15.04	18.11	754.6

THHM-619



馬 達			型 號	公制 (mm.kg)					英制 (in.lbs)				
KW	HP	極數		L	J	DM	H	重量	L	J	DM	H	重量
5.5	7.5	4	THHM8-619	850	224	273	511	301	33.46	8.82	10.75	20.12	662.2
7.5	10	4	THHM10-619	888	224	273	511	313	34.96	8.82	10.75	20.12	688.6
11	15	4	THHM15-619	963	261	334	511	332	37.91	10.28	13.15	20.12	730.4
15	20	4	THHM20-619	1007	261	334	511	334	39.65	10.28	13.15	20.12	756.8
18.5	25	4	THHM25-619	1026	305	382	511	416	40.39	12.01	15.04	20.12	915.2
22	30	4	THHM30-619	1026	305	382	511	416	40.39	12.01	15.04	20.12	915.2
30	40	4	THHM40-619	1026	305	382	511	431	40.39	12.01	15.04	20.12	948.2
37	50	4	THHM50-619	1127	339	420	511	468	44.37	13.35	16.54	20.12	1030

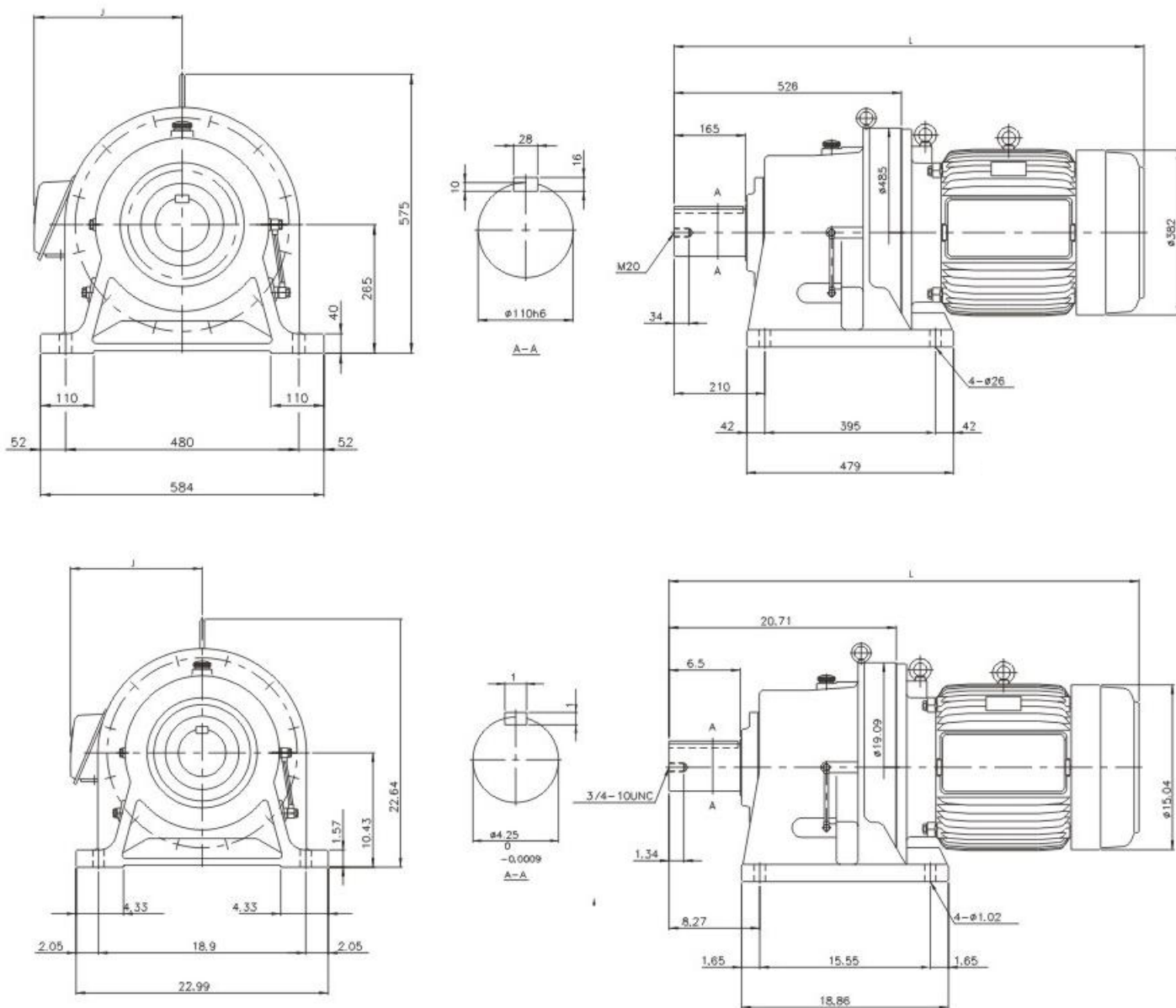
THHM-620



THHM15-620

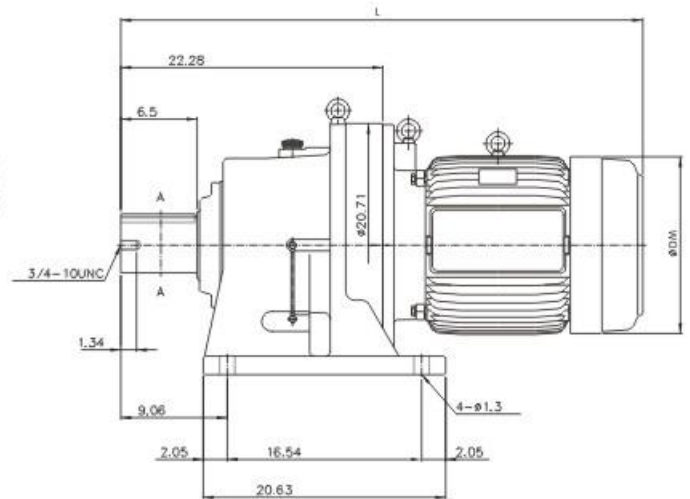
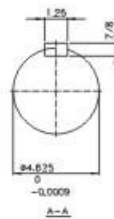
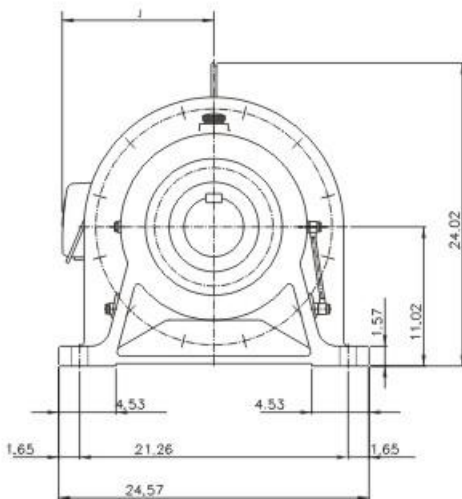
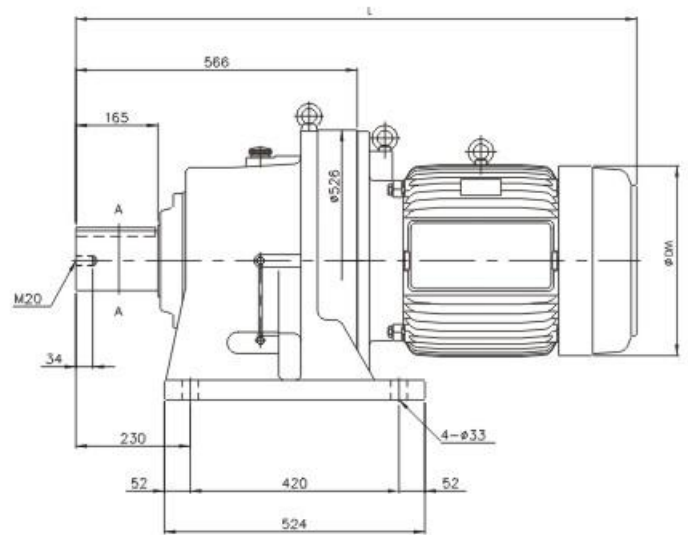
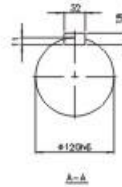
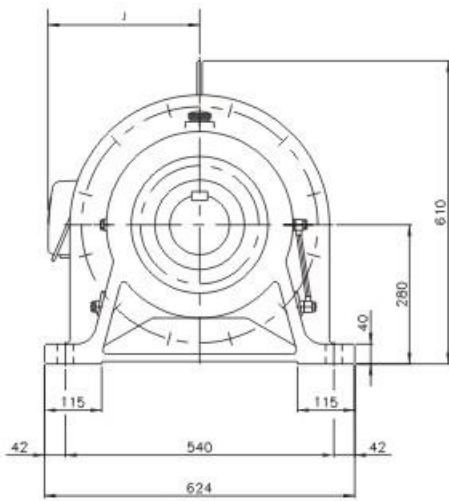
馬 達				公制 (mm.kg)					英制 (in.lbs)				
KW	HP	極數		L	J	DM	H	重量	L	J	DM	H	重量
11	5	4	THHM15-620	1001	261	334		313	39.41	10.28	13.15		688.6
15	7.5	4	THHM20-620	1045	261	334		367	41.14	10.28	13.15		807.4
18.5	10	4	THHM25-620	1064	305	328		437	41.89	12.01	15.04		961.4
22	15	4	THHM30-620	1064	305	328		437	41.89	12.01	15.04		961.4
30	20	4	THHM40-620	1102	305	328		450	43.39	12.01	15.04		990.0
37	25	4	THHM50-620	1165	339	420		487	45.87	13.35	16.54		1071
45	30	4	THHM60-620	1165	339	420		487	45.87	13.35	16.54		1071

THHM-621



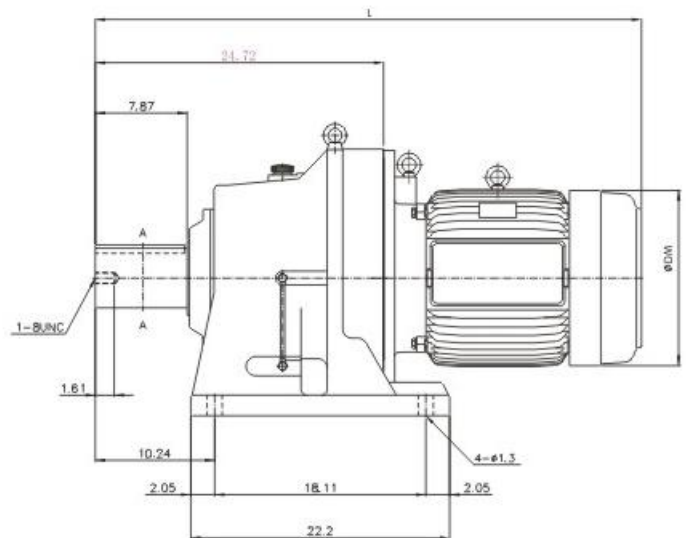
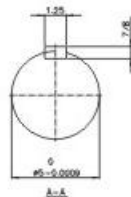
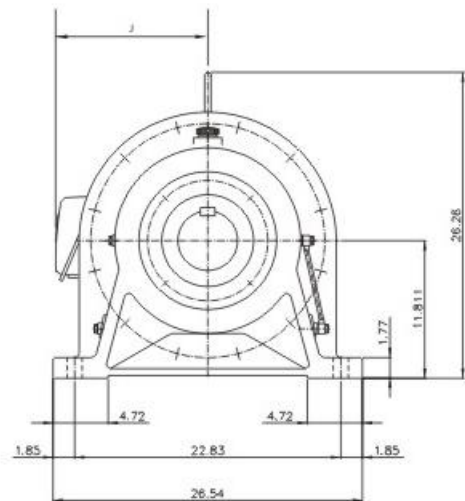
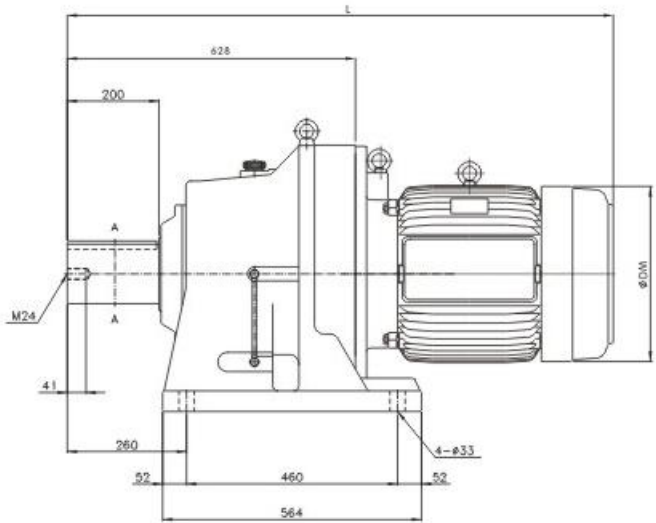
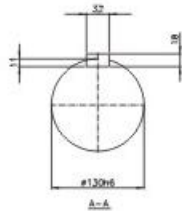
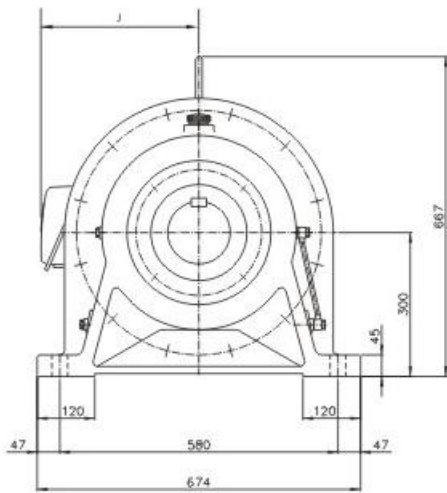
馬 達				公制 (mm.kg)					英制 (in.lbs)				
KW	HP	極數		L	J	DM	H	重量	L	J	DM	H	重量
11	15	4	THHM15-621	1025	261	334		396	40.35	10.28	13.15		871.2
15	20	4	THHM20-621	1069	261	334		454	42.09	10.28	13.15		992.2
18.5	25	4	THHM25-621	1088	305	382		514	42.83	12.01	15.04		1131
22	30	4	THHM30-621	1088	305	382		514	42.83	12.01	15.04		1131
30	40	4	THHM40-621	1126	305	382		527	44.33	12.01	15.04		1159
37	50	4	THHM50-621	1189	339	420		559	46.81	13.35	16.54		1230
45	60	4	THHM60-621	1189	339	420		559	46.81	13.35	16.54		1230
55	75	4	THHM75-621	1227	387	458		674	48.31	15.24	18.03		1483

THHM-622



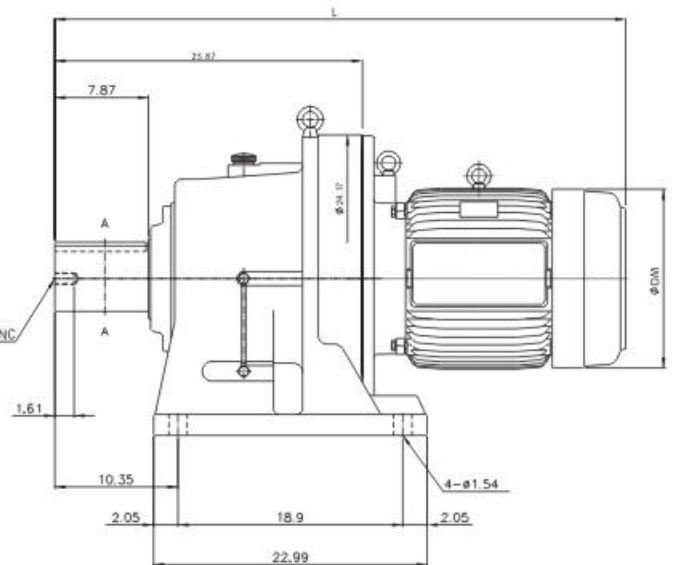
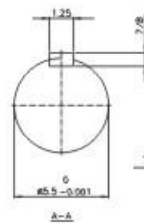
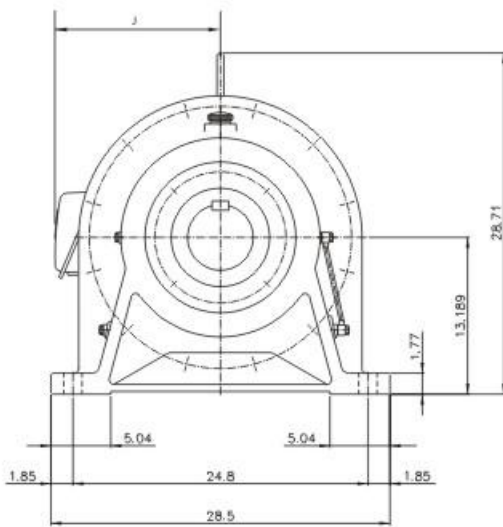
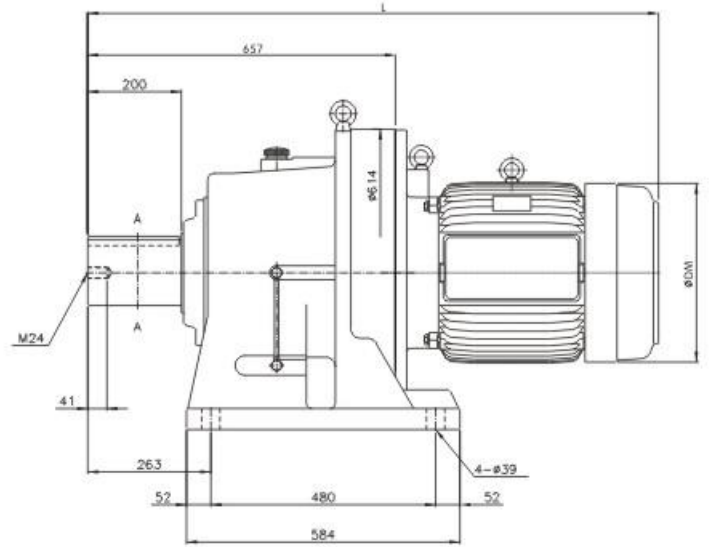
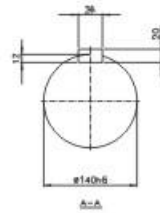
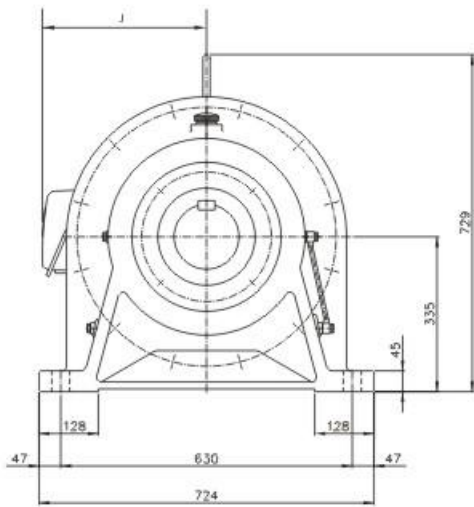
馬 達				公制 (mm.kg)					英制 (in.lbs)				
KW	HP	極數		L	J	DM	H	重量	L	J	DM	H	重量
18.5	25	4	THHM25-622	1128	305	382		599	44.41	12.01	15.04		1318
22	30	4	THHM30-622	1128	305	382		599	44.41	12.01	15.04		1318
30	40	4	THHM40-622	1166	305	382		612	45.91	12.01	15.04		1346
37	50	4	THHM50-622	1229	339	420		650	48.39	13.35	16.50		1430
45	60	4	THHM60-622	1229	339	420		650	48.39	13.35	16.54		1430
55	75	4	THHM75-622	1289	387	458		749	50.75	13.35	18.03		1648

THHM-623



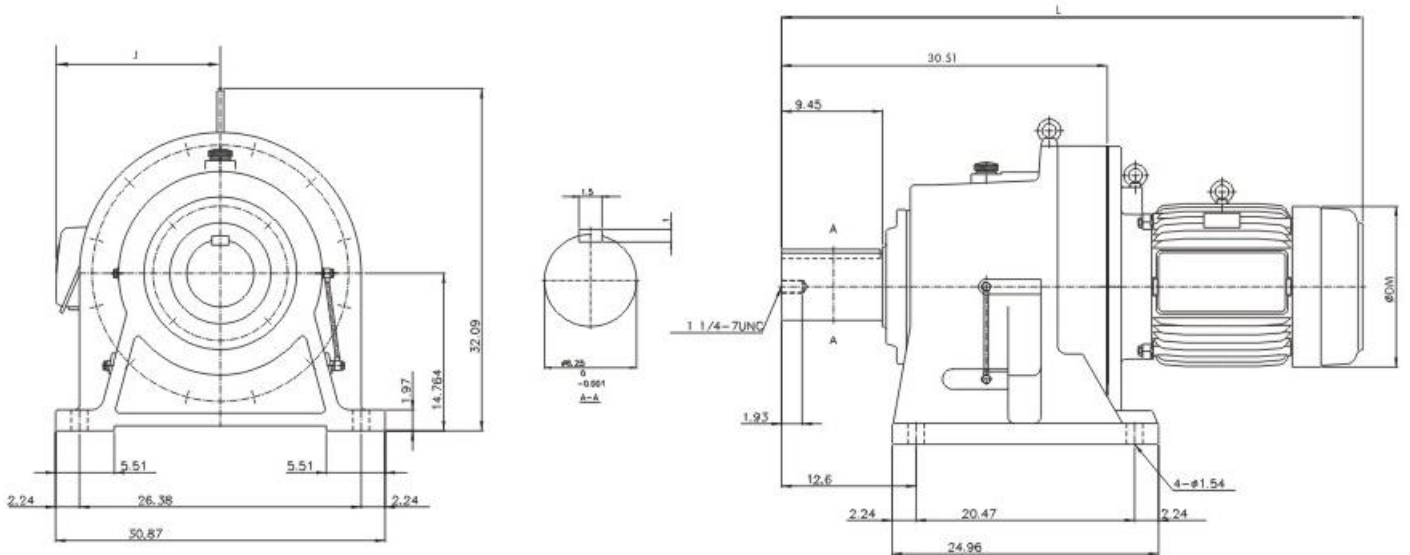
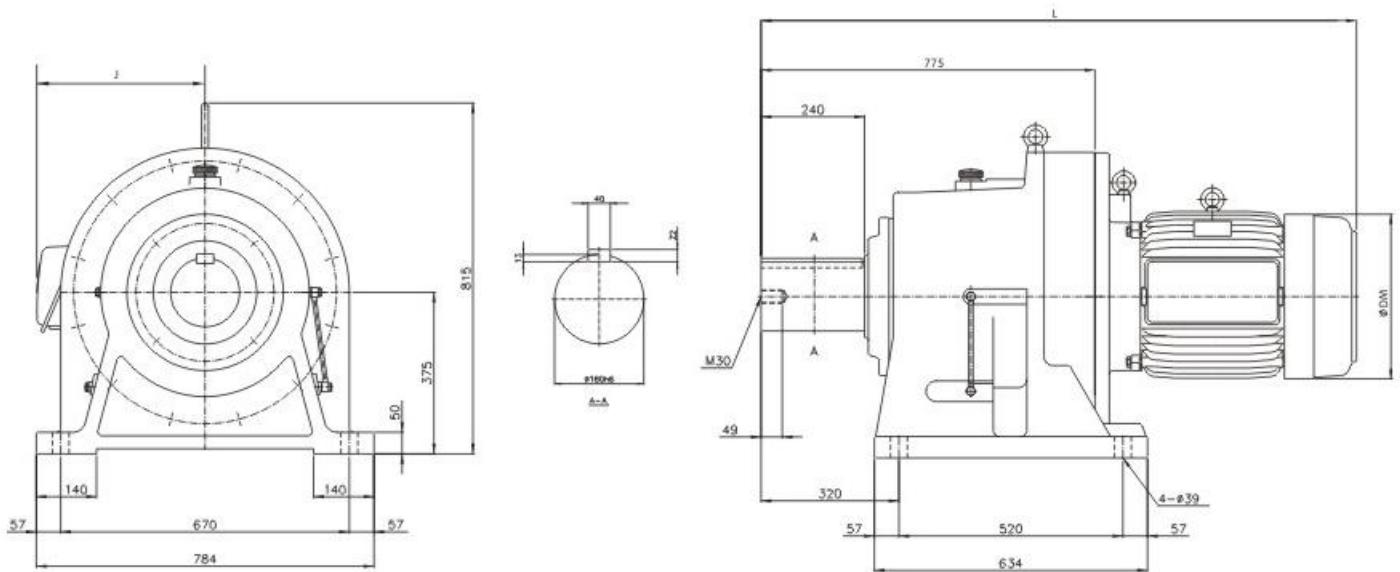
馬 達				公制 (mm.kg)					英制 (in.lbs)				
KW	HP	極數		L	J	DM	H	重量	L	J	DM	H	重量
35	20	6	THHM20/6-623	1200	305	382		697	47.24	12.01	15.04		1533
18.5	25	6	THHM25/6-623	1238	305	382		697	48.74	12.01	15.04		1533
22	30	6	THHM30/6-623	1238	305	382		697	48.74	12.01	15.04		1533
30	40	6	THHM40/6-623	1400	339	420		743	55.12	13.35	16.54		1635
37	50	6	THHM50/6-623	1430	339	420		743	55.12	13.35	16.54		1635
45	60	6	THHM60/6-623	1165	387	458		832	56.30	15.24	18.03		1830
55	75	6	THHM75/6-623	1165	515	542		886	58.74	15.24	21.34		1949

THHM-624



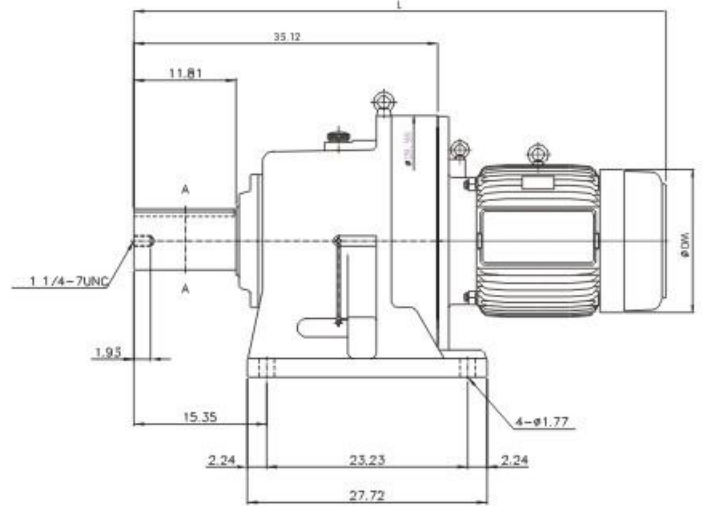
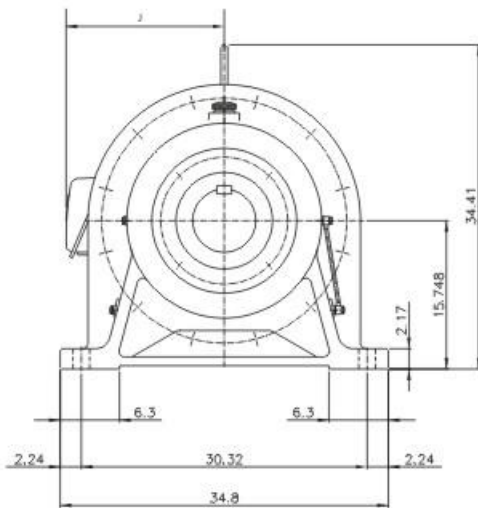
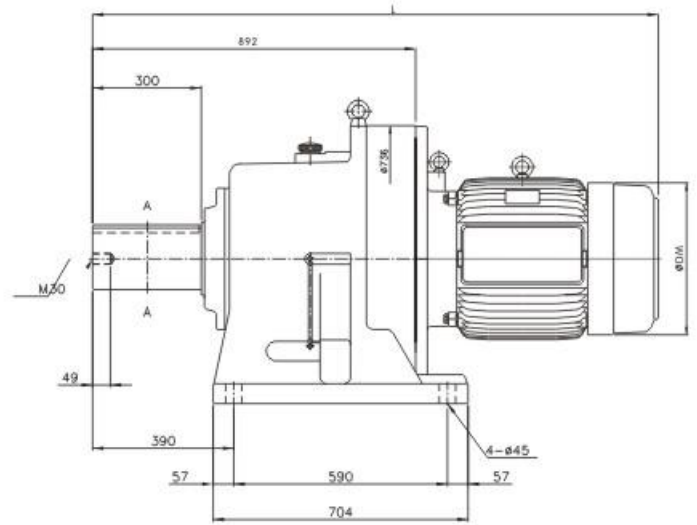
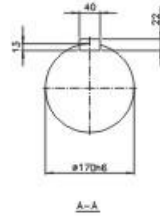
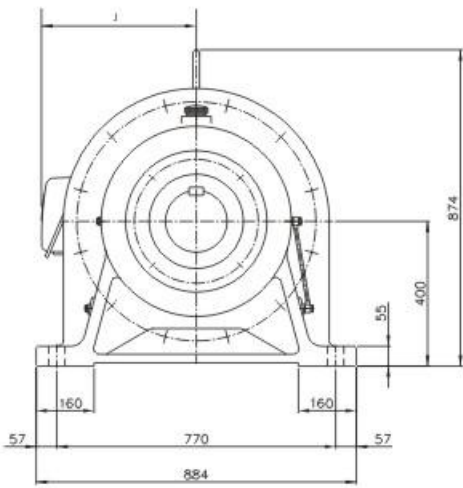
馬 達			型 號	公制 (mm.kg)					英制 (in.lbs)				
KW	HP	極數		L	J	DM	H	重量	L	J	DM	H	重量
15	20	6	THHM20/6-624	1225	305	382		818	48.23	12.01	15.04		1800
18.5	25	6	THHM25/6-624	1263	305	382		818	49.72	12.01	15.04		1800
22	30	6	THHM30/6-624	1263	305	382		818	49.72	12.01	15.04		1800
30	40	6	THHM40/6-624	1345	339	420		864	52.95	13.35	16.54		1901
37	50	6	THHM50/6-624	1345	339	420		864	52.95	13.35	16.54		1901
45	60	6	THHM60/6-624	1383	387	458		955	54.45	15.24	18.03		2101
55	75	6	THHM75/6-624	1572	515	542		1004	61.89	20.28	21.34		2209

THHM-625



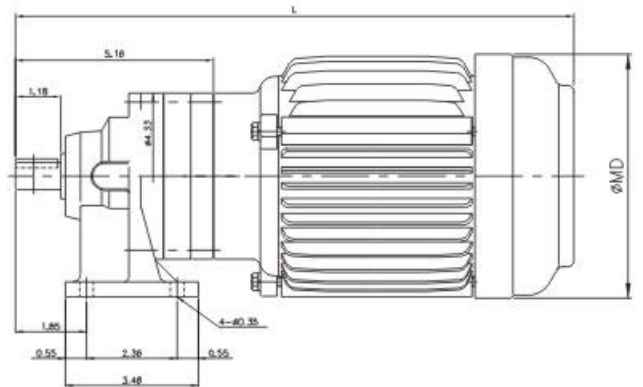
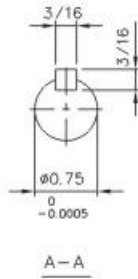
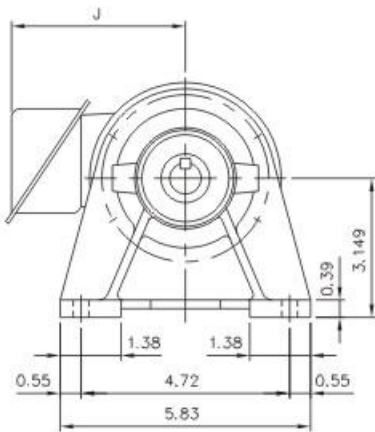
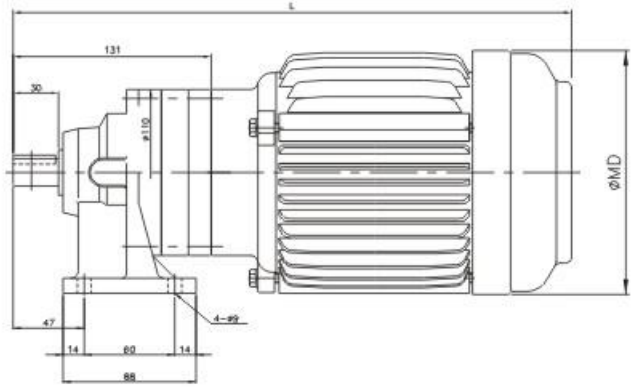
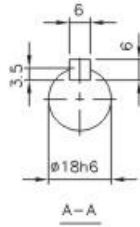
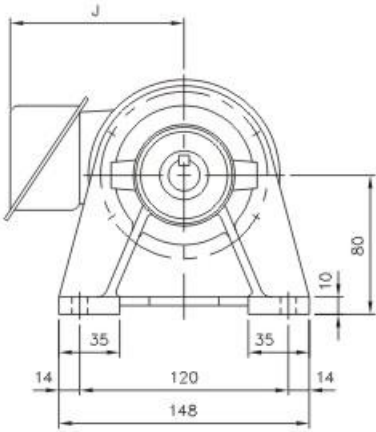
馬 達				公制 (mm.kg)					英制 (in.lbs)				
KW	HP	極數		L	J	DM	H	重量	L	J	DM	H	重量
15	20	6	THHM20/6/625	1352	305	382		1132	53.23	10.28	13.15		2490
18.5	25	6	THHM25/6-625	1390	305	382		1149	54.72	12.01	15.04		2528
22	30	6	THHM30/6-625	1390	305	382		1149	54.72	12.01	15.04		2528
30	40	6	THHM40/6-625	1453	339	420		1193	57.20	13.35	16.54		2625
37	50	6	THHM50/6-625	1453	339	420		1193	57.20	13.35	16.54		2625
45	60	6	THHM60/6-625	1491	387	458		1273	58.70	15.24	18.03		2801
55	75	6	THHM75/6-625	1540	515	542		1328	60.63	20.28	21.34		2922

THHM-626

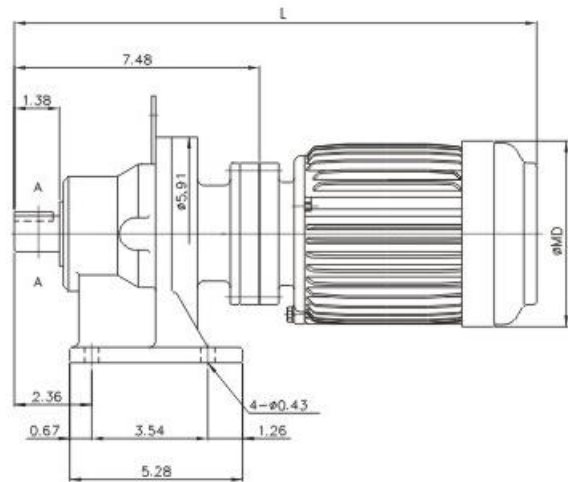
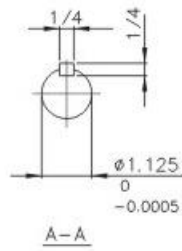
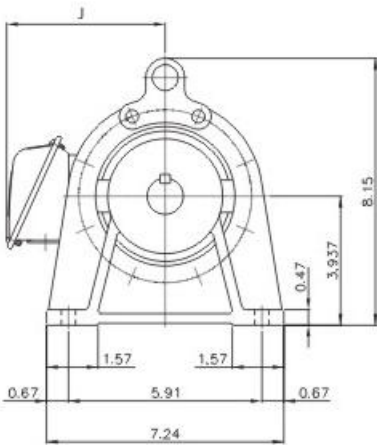
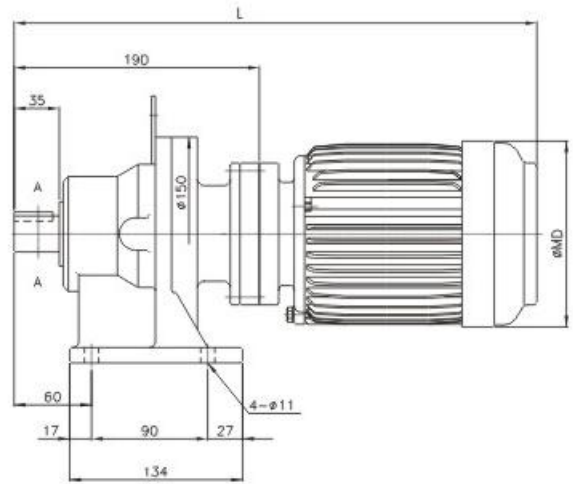
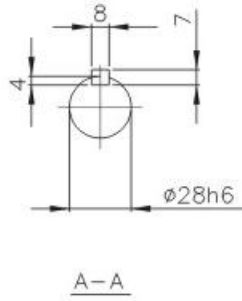
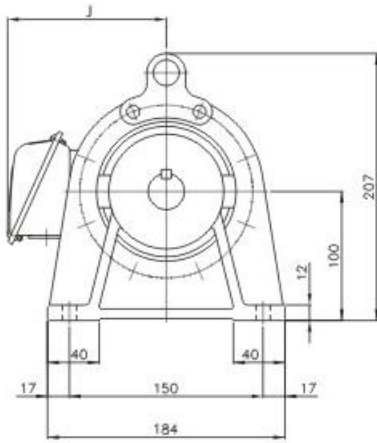


馬 達				公制 (mm.kg)					英制 (in.lbs)				
KW	HP	極數		L	J	DM	H	重量	L	J	DM	H	重量
30	40	6	THM40/6-626	1570	339	420		1439	61.81	13.35	16.54		3166
37	50	6	THM50/6-626	1570	339	420		1439	61.81	13.35	16.54		3166
45	60	6	THHM60/6-626	1608	387	458		1534	63.31	15.24	18.03		3375

THM-608/07

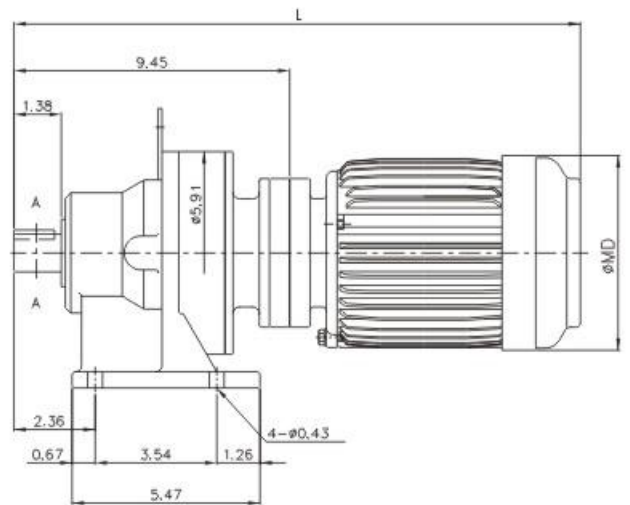
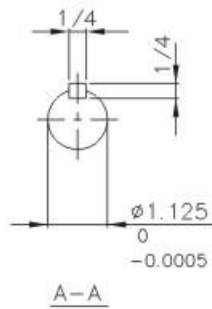
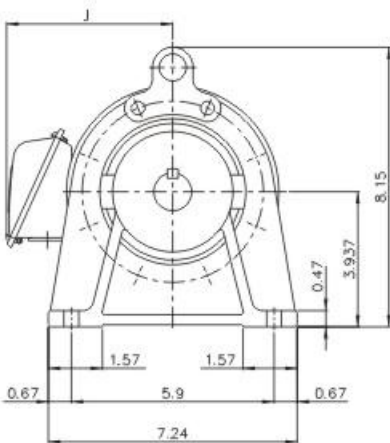
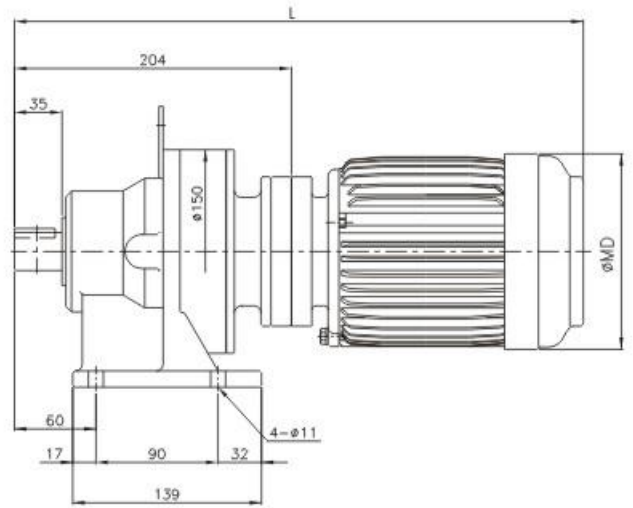
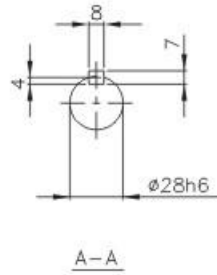
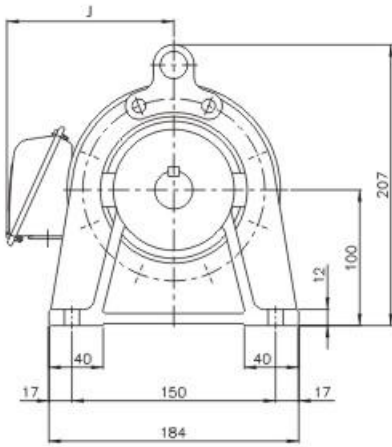


THHM-609/08



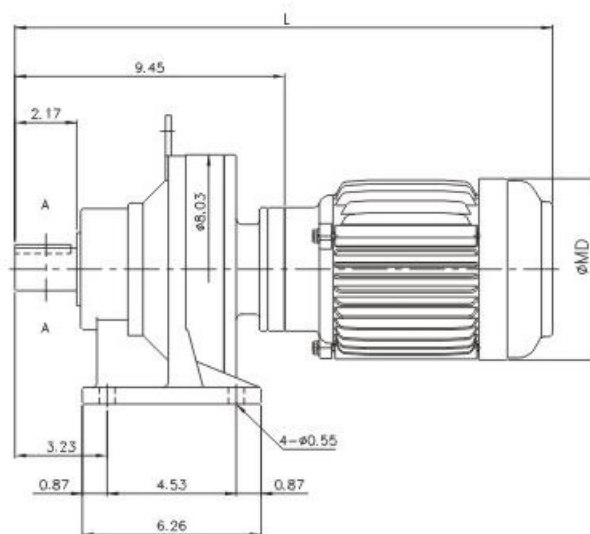
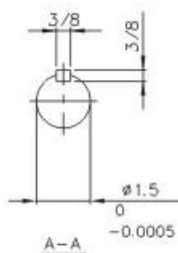
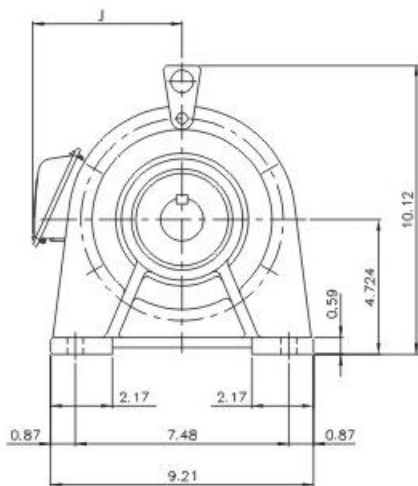
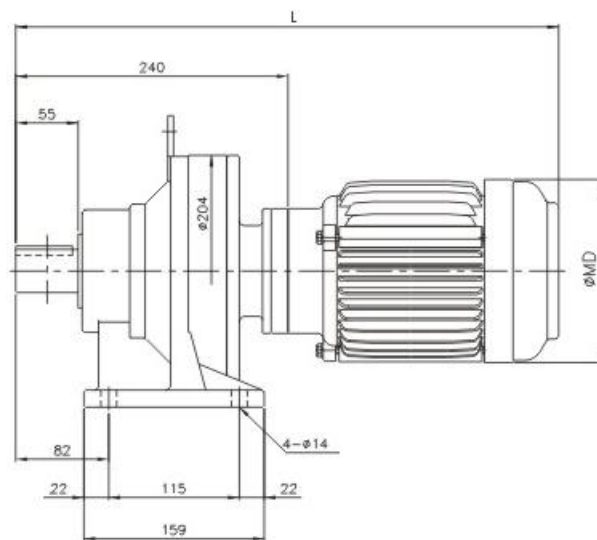
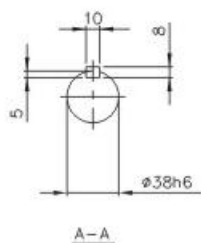
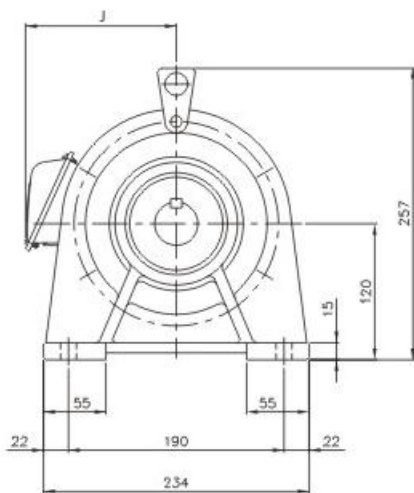
馬 達				公制 (mm.kg)					英制 (in.lbs)				
KW	HP	極數		L	J	DM	H	重量	L	J	DM	H	重量
0.2	1/4	4	THM02-609/08	409	121	144		22	16.10	4.76	5.67		48.4

THM-610/08



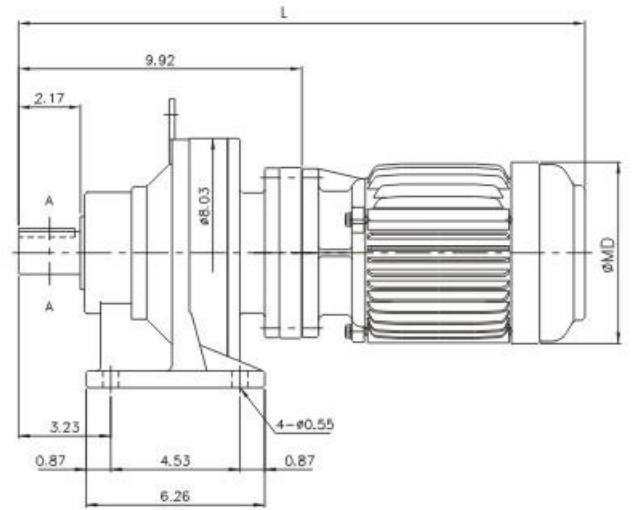
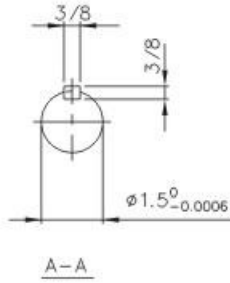
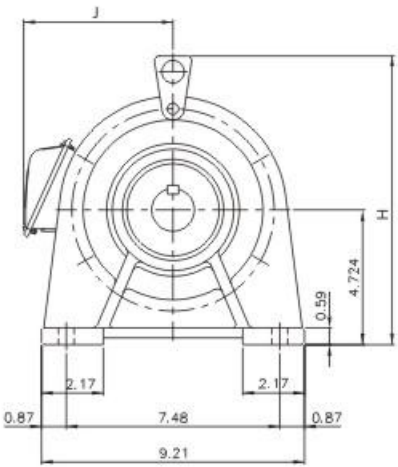
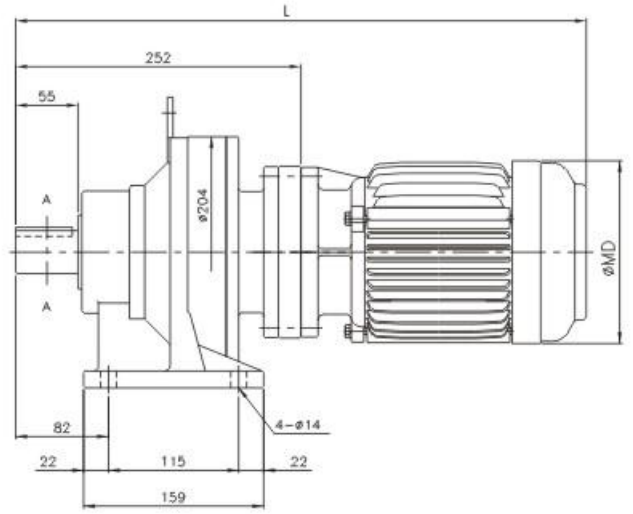
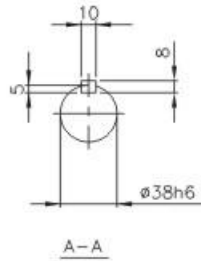
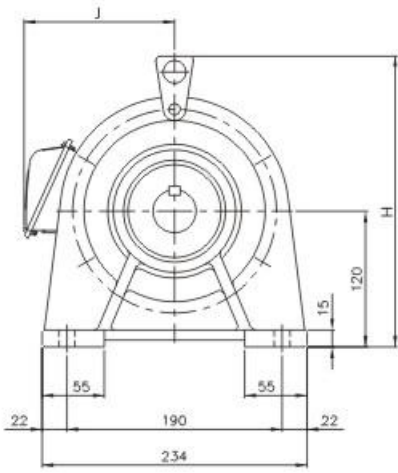
馬 達				公制 (mm.kg)					英制 (in.lbs)				
KW	HP	極數		L	J	DM	H	重量	L	J	DM	H	重量
0.2	1/4	4	THM02-610/08	423	121	144		24	16.65	4.76	5.67		52.8
0.4	1/2	4	THM05-610/08	444	132	162		27	17.48	5.20	6.38		59.4

THHM-611/08



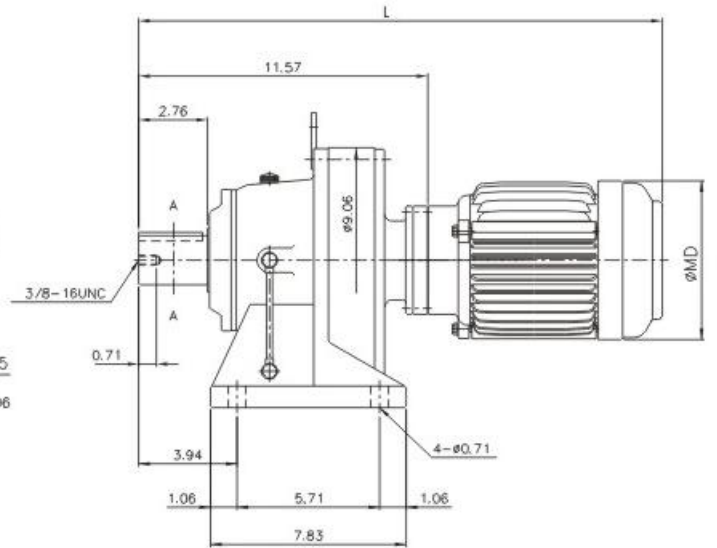
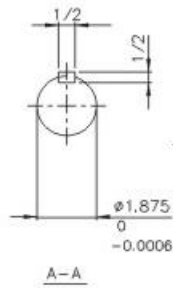
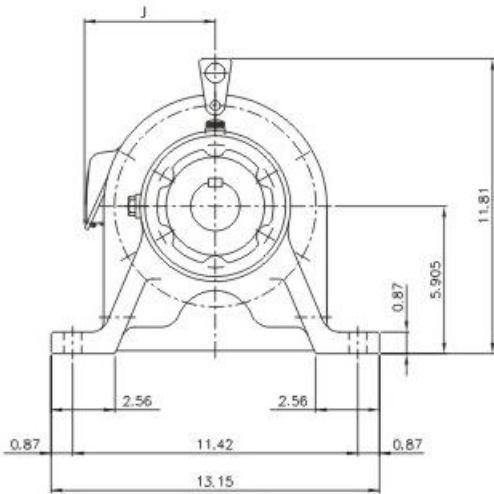
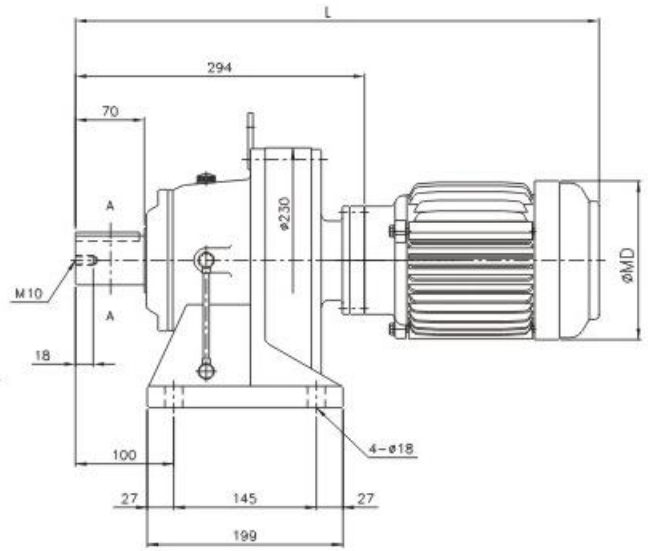
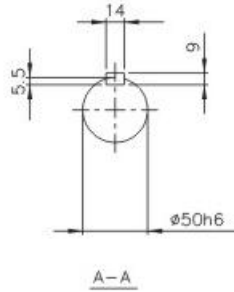
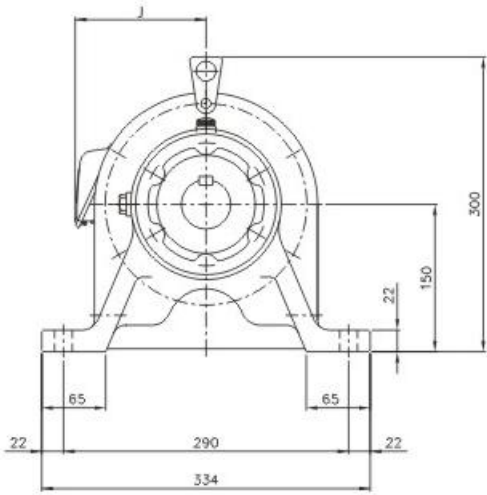
馬 達				公制 (mm.kg)					英制 (in.lbs)				
KW	HP	極數		L	J	DM	H	重量	L	J	DM	H	重量
0.2	1/4	4	THM02-611/08	459	121	144		34	17.13	4.76	5.67		74.8
0.4	1/2	4	THM05-611/08	480	132	167		38	17.99	5.20	6.38		83.6

THM-611/09



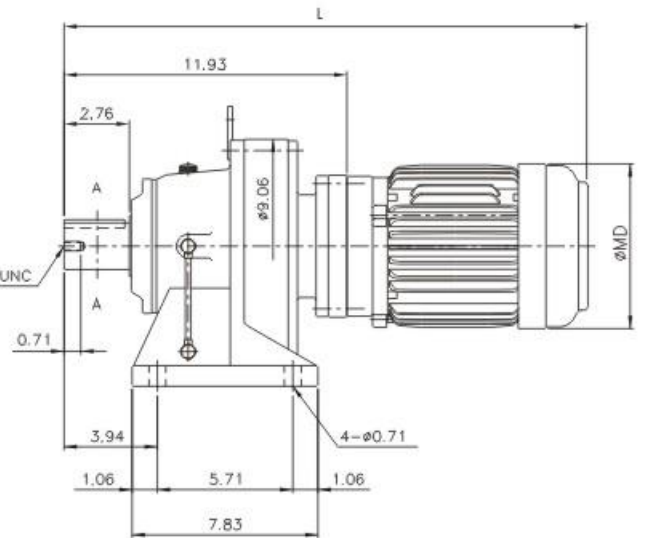
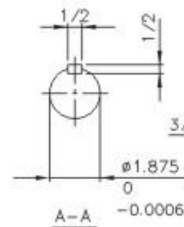
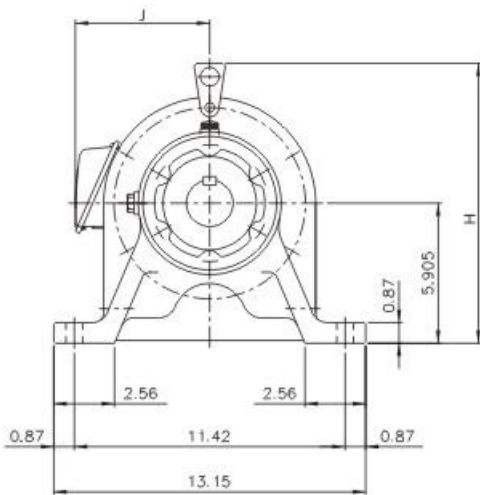
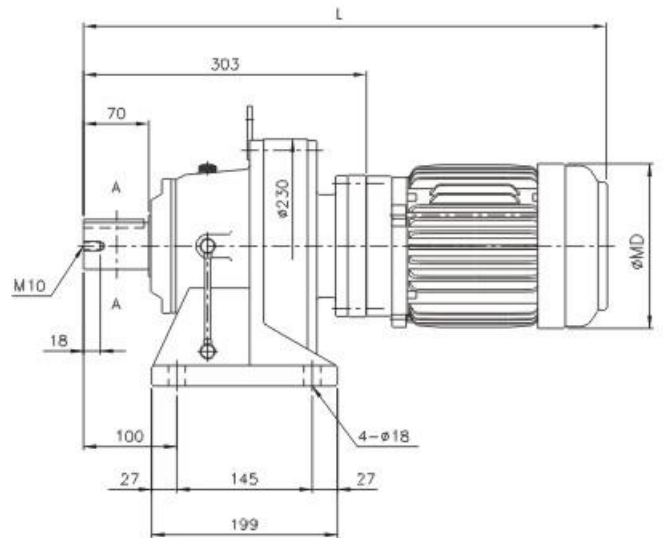
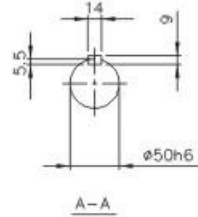
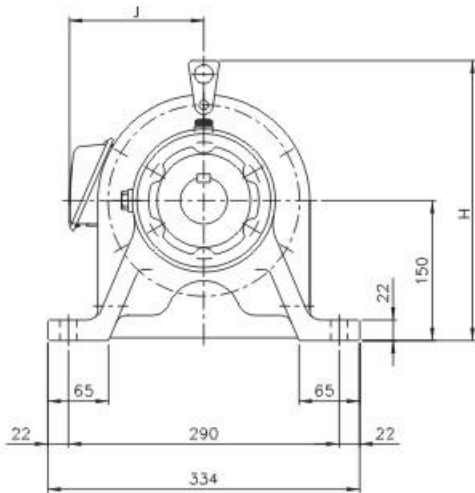
馬 達				公制 (mm.kg)					英制 (in.lbs)				
KW	HP	極數		L	J	DM	H	重量	L	J	DM	H	重量
0.2	1/4	4	THM02-611/09	471	121	144	257	40	18.54	4.76	5.67	10.12	88.0
0.4	1/2	4	THM05-611/09	492	132	162	257	43	19.37	5.20	6.38	10.12	94.6
0.75	1	4	THM1-611/09	491	137	177	257	45	19.33	5.39	6.97	10.12	99.0

THHM-613/08



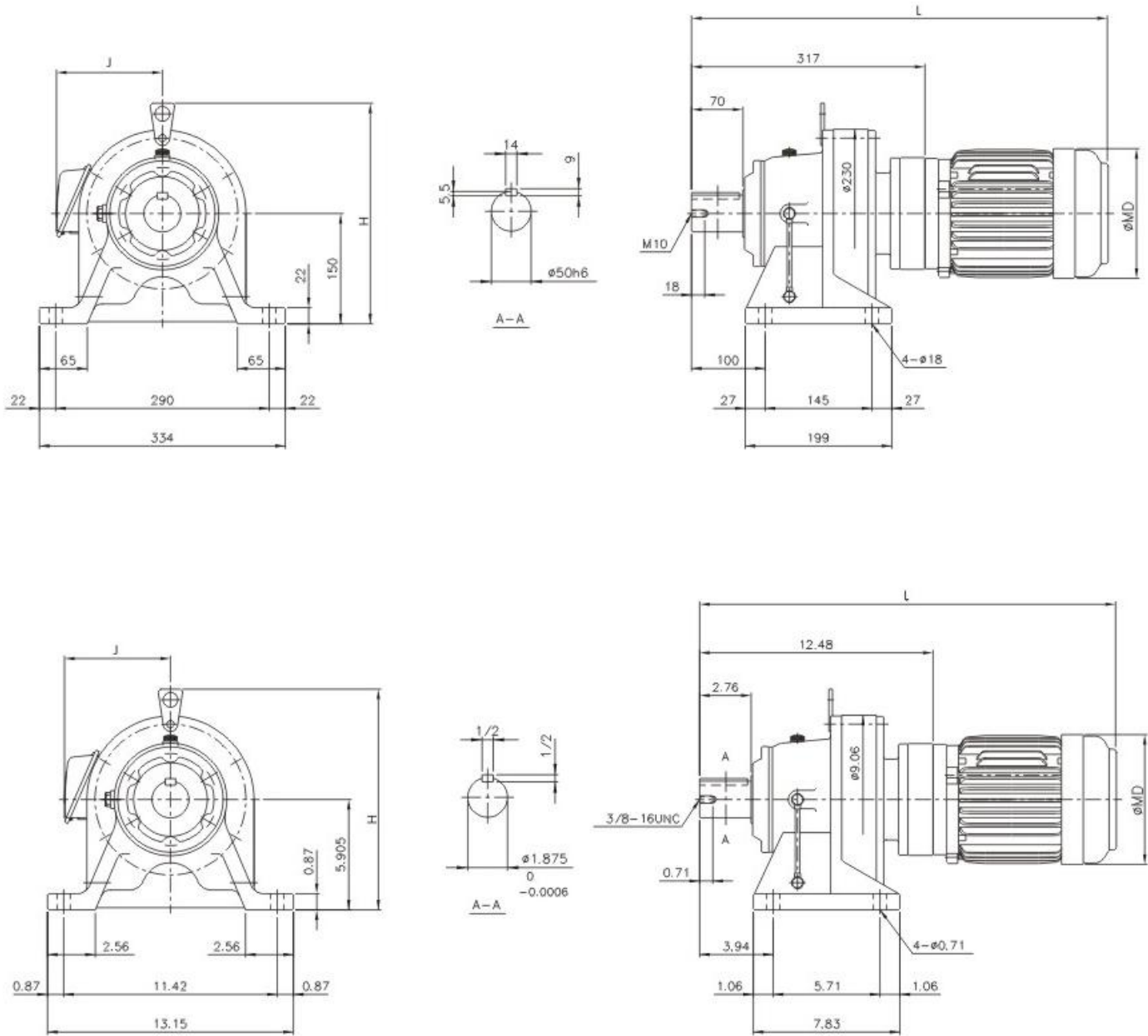
馬 達			型 號	公制 (mm.kg)					英制 (in.lbs)				
KW	HP	極數		L	J	DM	H	重量	L	J	DM	H	重量
0.2	1/4	4	THHM02-613/08	513	121	144		49	20.20	4.76	5.67		107.8
0.4	1/2	4	THHM05-613/08	534	132	162		54	21.02	5.20	6.38		118.8

THHM-613/09



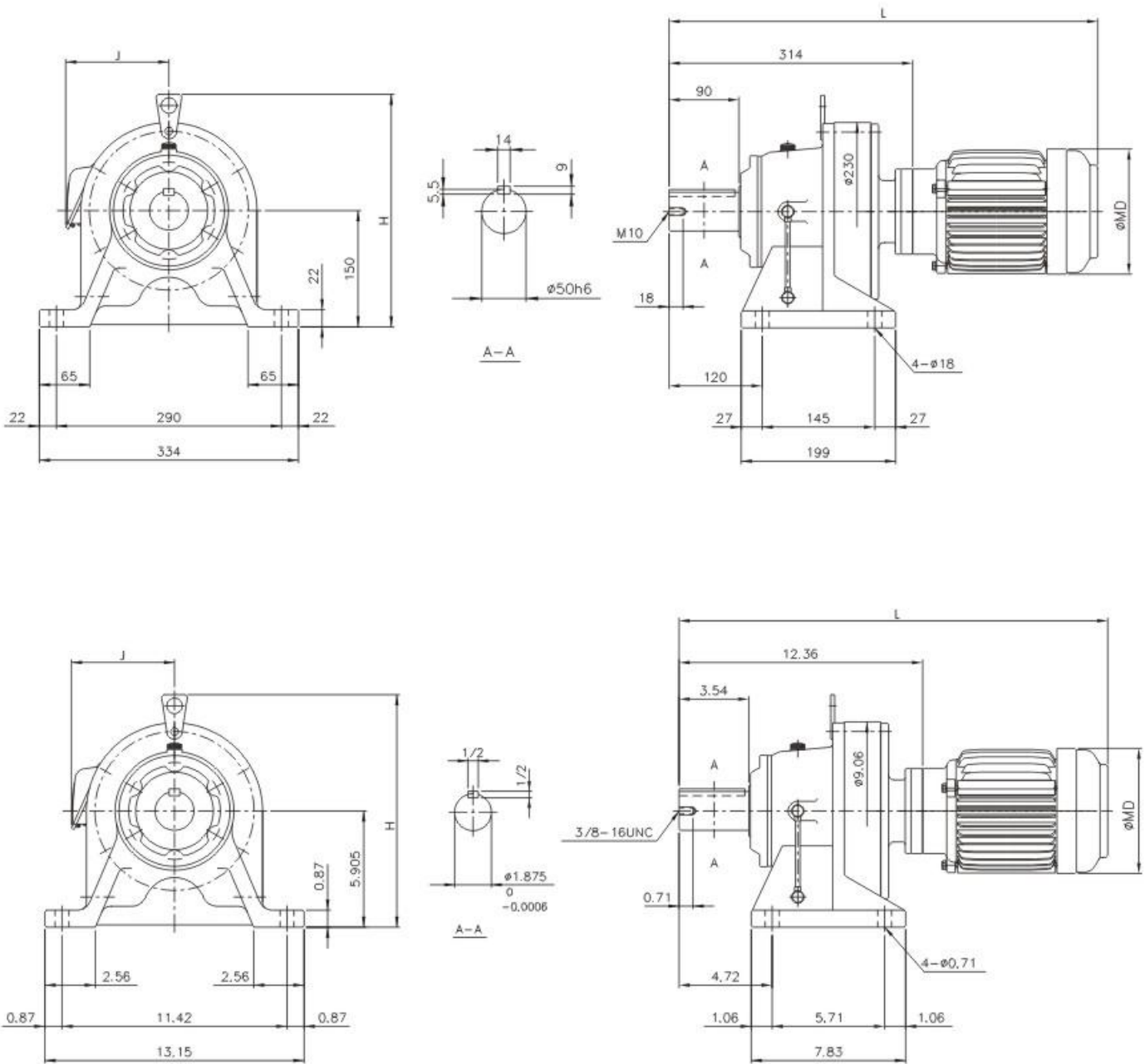
馬 達				公制 (mm.kg)					英制 (in.lbs)				
KW	HP	極數		L	J	DM	H	重量	L	J	DM	H	重量
0.2	1/4	4	THHM02-613/09	522	121	144	300	53	20.55	4.76	5.67	11.81	116.6
0.4	1/2	4	THHM05-613/09	534	132	162	300	57	21.38	5.20	6.38	11.81	125.4
0.75	1	4	THHM1-613/09	542	137	177	300	60	21.34	5.39	6.97	11.81	132.0

THHM-613/10



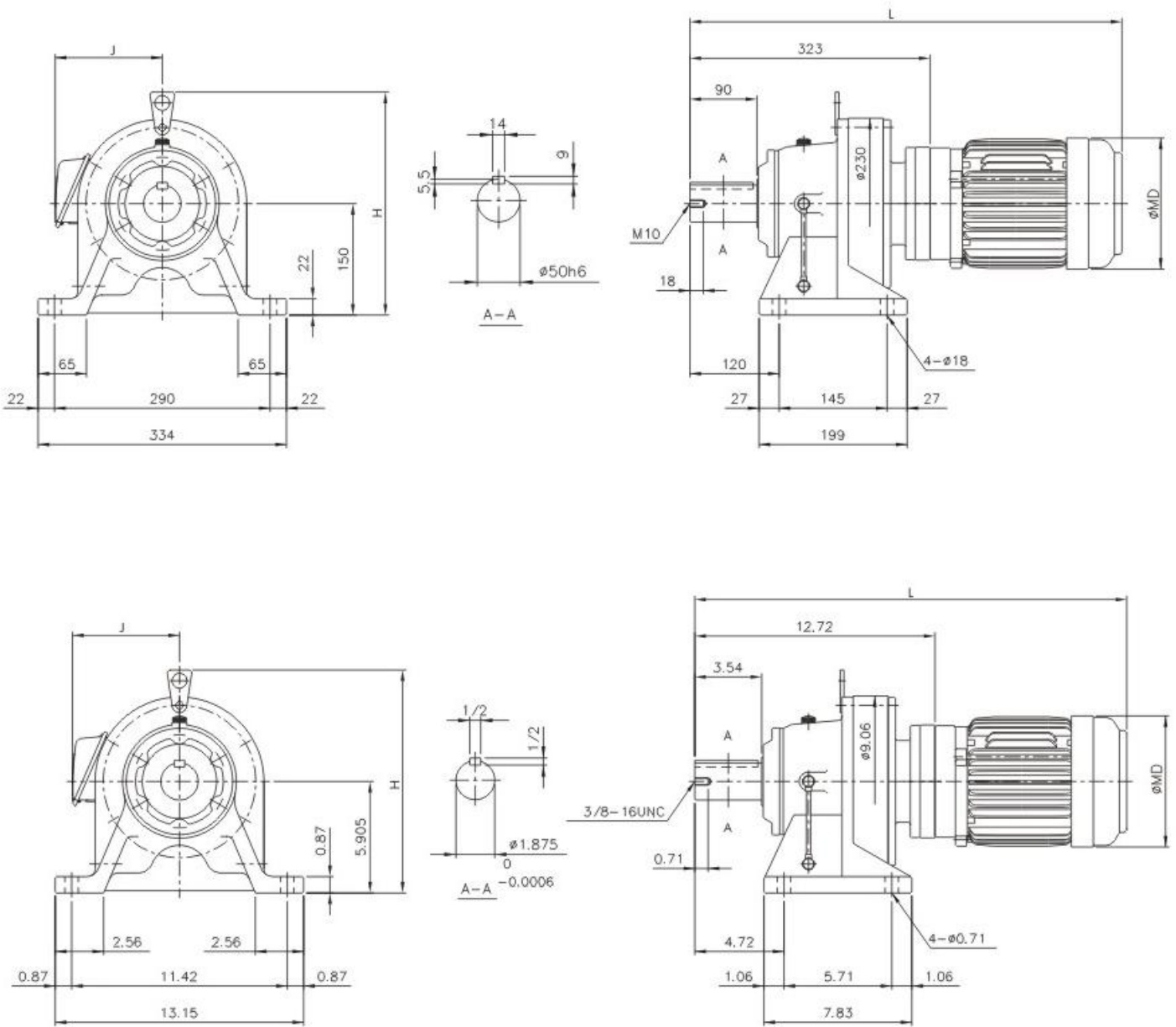
馬 達			公制 (mm.kg)					英制 (in.lbs)				
KW	HP	極數		L	J	DM	H	重量	L	J	DM	H	重量
0.4	1/4	4	THHM05-613/10	557	132	162	300	59	21.93	5.20	6.38	11.81	129.8
0.75	1/2	4	THHM1-613/10	556	137	177	300	61	21.89	5.39	6.97	11.81	134.2
1.5	2	4	THHM2-613/10	593	150	200	300	70	23.35	5.91	7.87	11.81	154.0
2.2	3	4	THHM3-613/10	619	173	219	300	82	24.37	6.81	8.62	11.81	180.4

THHM-614/08



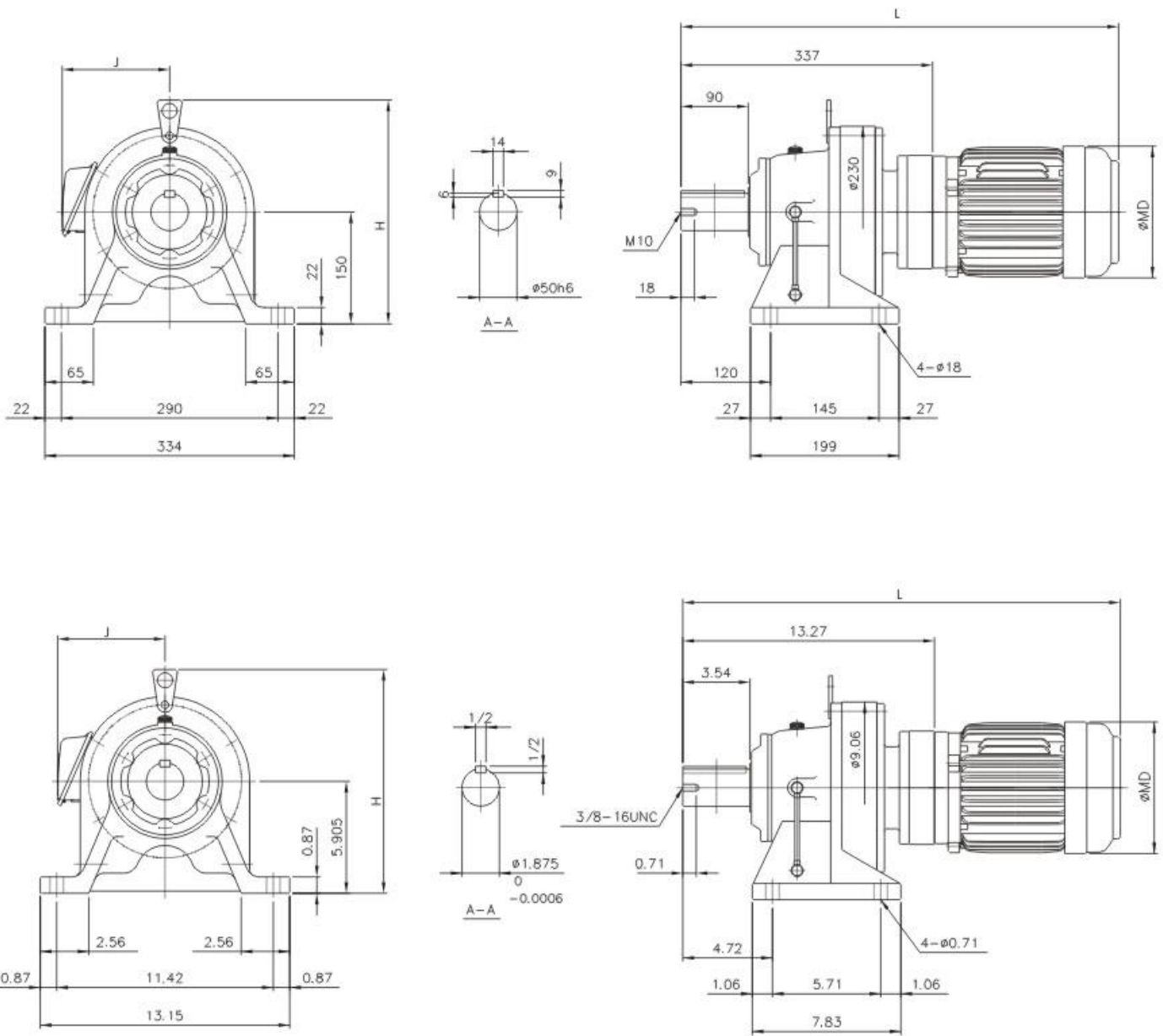
馬 達			公制 (mm.kg)					英制 (in.lbs)				
KW	HP	極數		L	J	DM	H	重量	L	J	DM	H	重量
0.2	1/4	4	THHM02-614/08	533	121	144		50	20.98	4.76	5.67		110.0
0.4	1/2	4	THHM05-614/08	554	132	162		54	21.81	5.20	6.38		118.8

THHM-614/09



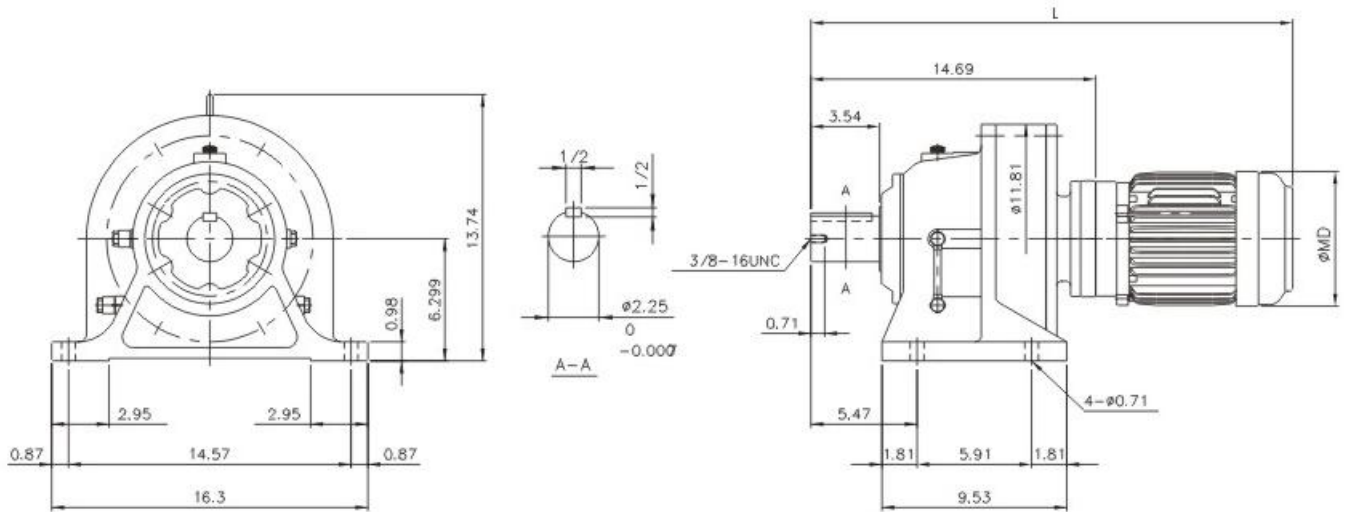
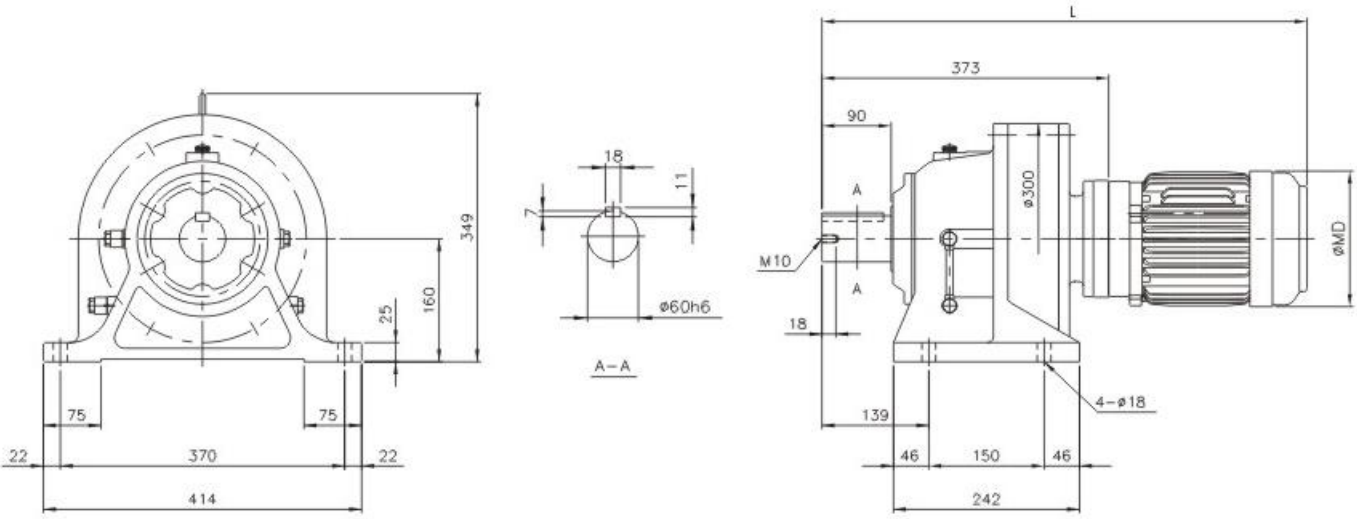
馬 達				公制 (mm.kg)					英制 (in.lbs)				
KW	HP	極數		L	J	DM	H	重量	L	J	DM	H	重量
0.2	1/4	4	THHM02-614/09	542	121	144	300	53	21.34	4.76	5.67	11.81	116.6
0.4	1/2	4	THHM05-614/09	563	132	162	300	57	22.17	5.20	6.38	11.81	125.4
0.75	1	4	THHM1-614/09	562	137	177	300	60	22.13	5.39	6.97	11.81	132.0

THHM-614/10



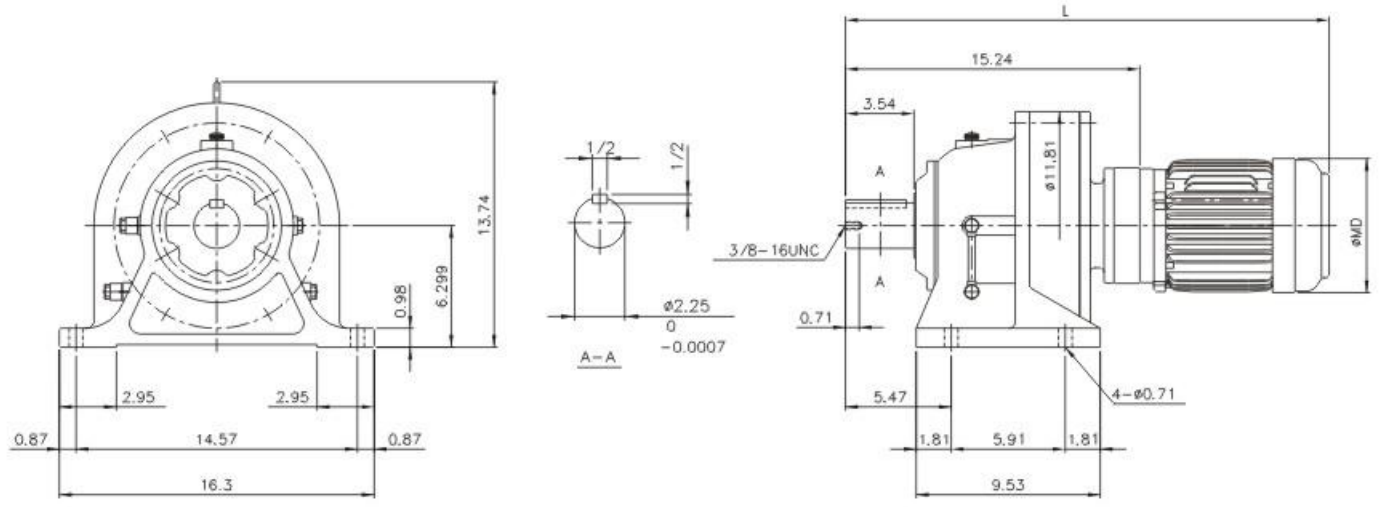
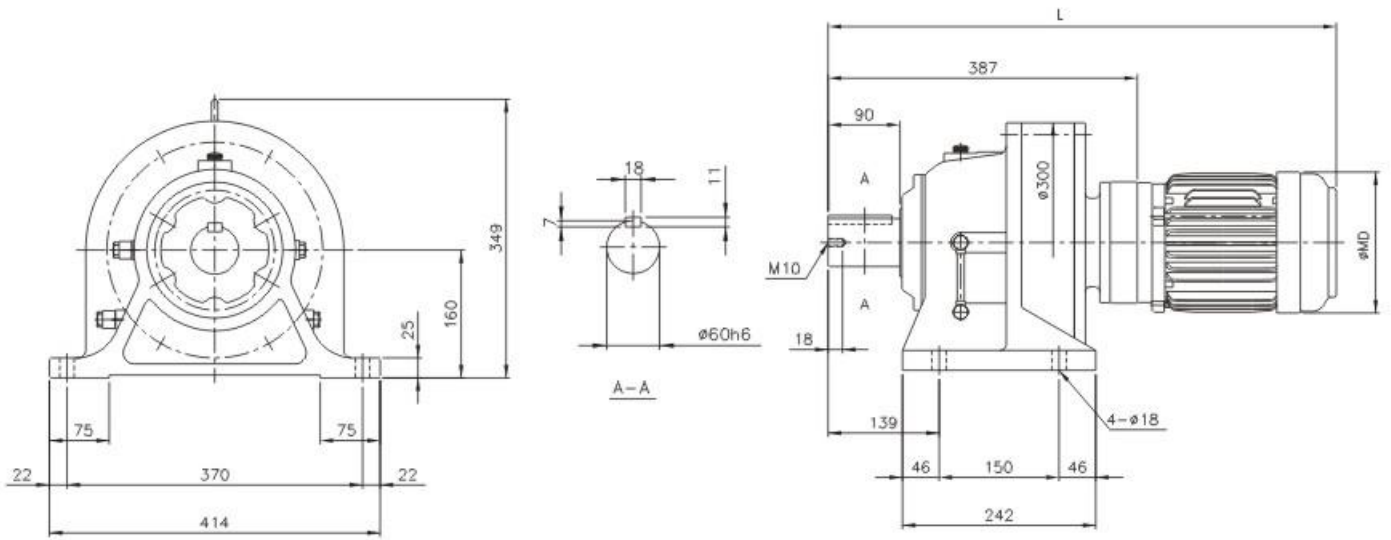
馬 達			型 號	公制 (mm.kg)					英制 (in.lbs)				
KW	HP	極數		L	J	DM	H	重量	L	J	DM	H	重量
0.4	1/2	4	THHM05-614/10	577	132	162	300	59	22.72	5.20	6.38	11.81	129.8
0.75	1	4	THHM1-614/10	576	137	177	300	61	22.68	5.39	6.97	11.81	134.2
1.5	2	4	THHM2-614/10	613	150	200	300	70	21.13	5.91	7.87	11.81	154.0
2.2	3	4	THHM3-614/10	640	173	219	300	82	25.20	6.81	8.62	11.81	180.4

THHM-616/09



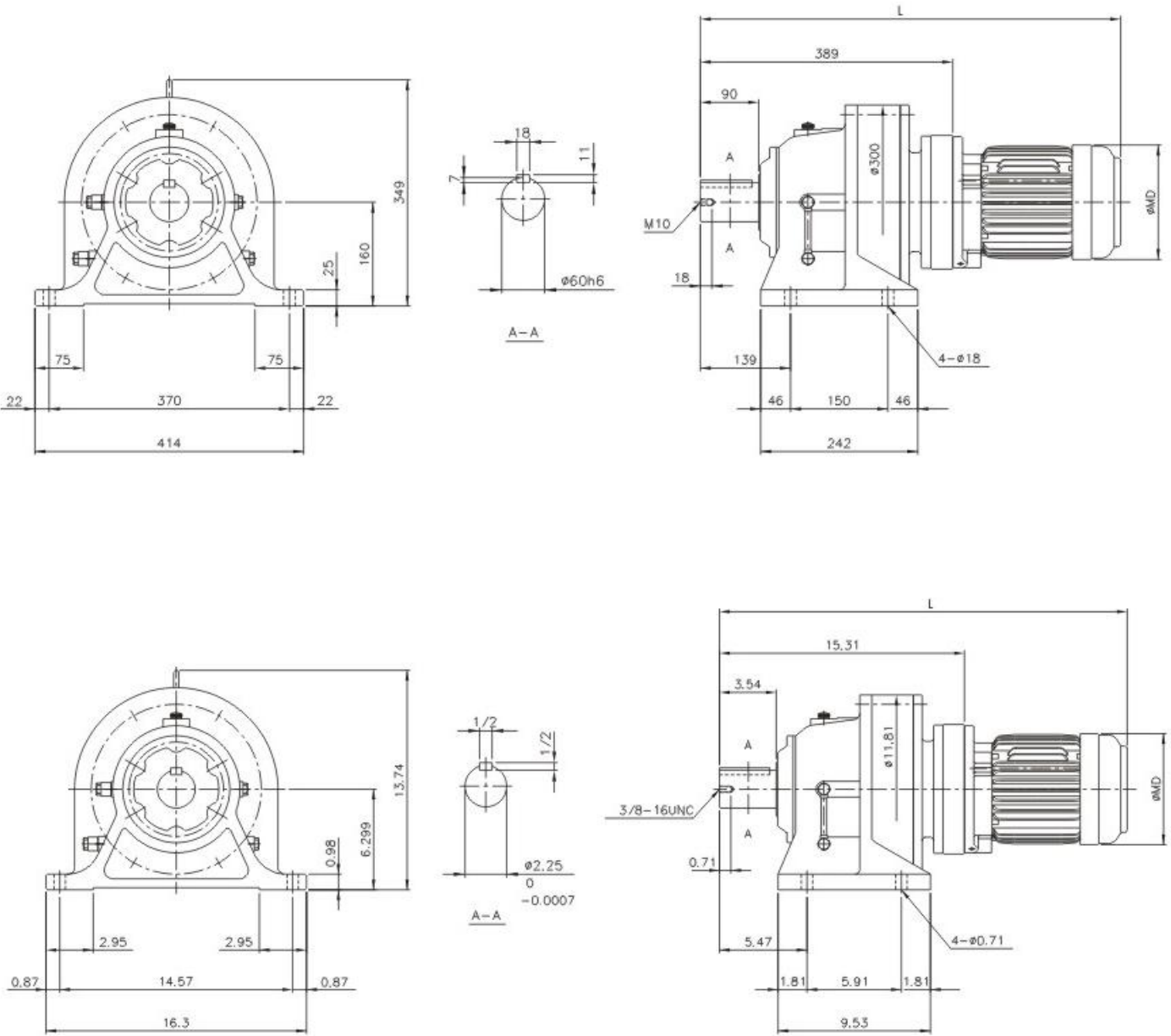
馬 達			---	公制 (mm.kg)					英制 (in.lbs)				
KW	HP	極數		L	J	DM	H	重量	L	J	DM	H	重量
0.2	1/4	4	THHM02-616/09	592	121	144		94	23.31	4.76	5.67		206.8
0.4	1/2	4	THHM05-616/09	613	132	162		98	24.13	5.20	6.38		215.6
0.75	1	4	THHM1-616/09	631	137	177		100	24.09	5.39	6.97		220.0

THHM-616/10



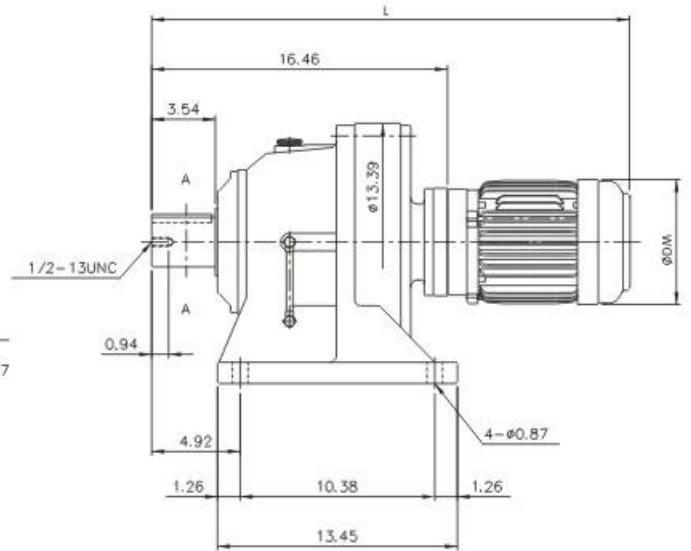
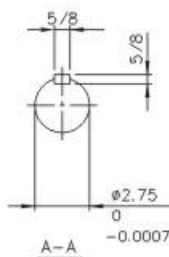
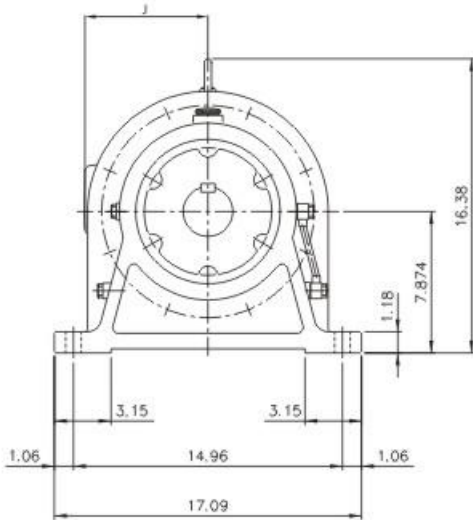
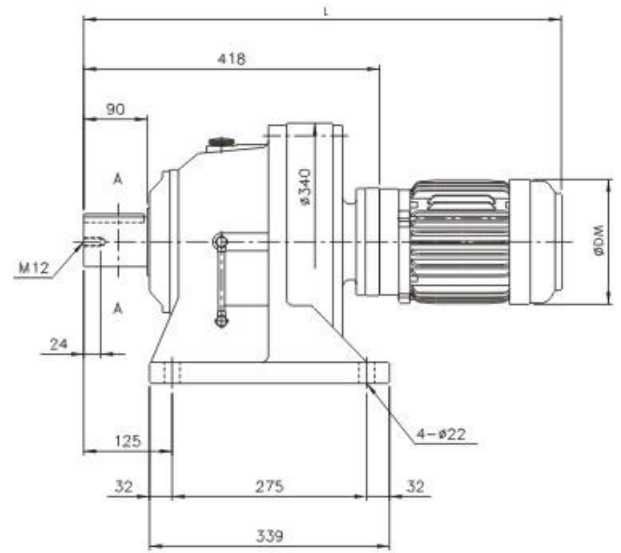
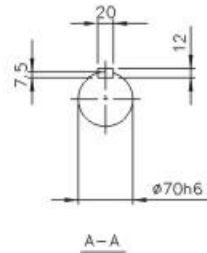
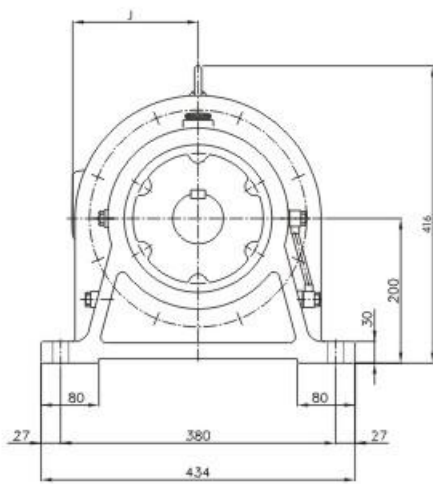
馬 達				公制 (mm.kg)					英制 (in.lbs)				
KW	HP	極數		L	J	DM	H	重量	L	J	DM	H	重量
0.4	1/2	4	THHM05-616/10	627	132	162		99	24.69	5.20	6.38		217.8
0.75	1	4	THHM1-616/10	626	137	177		102	24.65	5.39	6.97		224.4
1.5	2	4	THHM2-616/10	663	150	200		111	26.10	5.91	7.87		224.2
2.2	3	4	THHM3-616/10	690	173	219		123	27.17	6.81	8.62		270.6

THHM-616/11



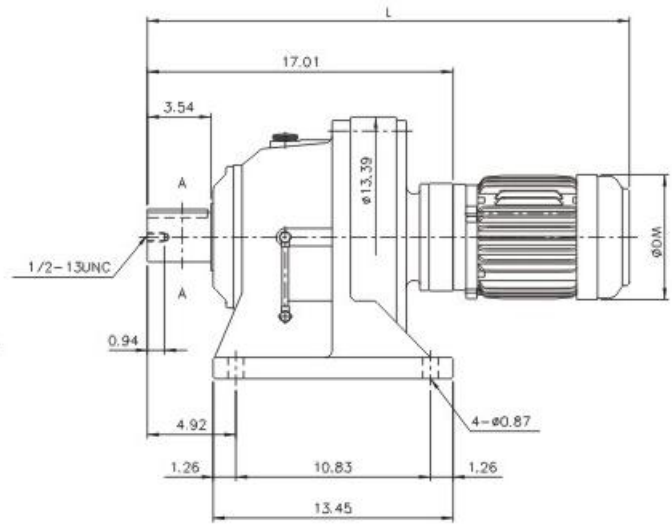
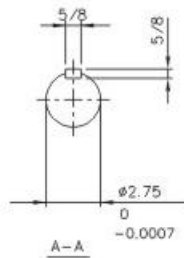
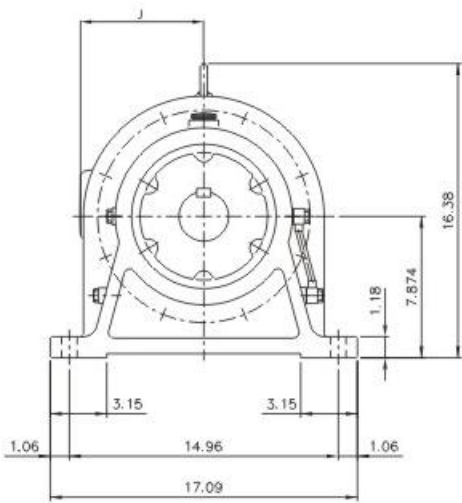
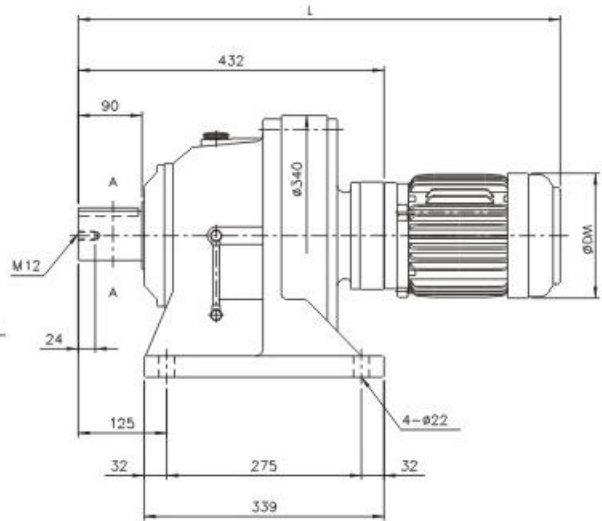
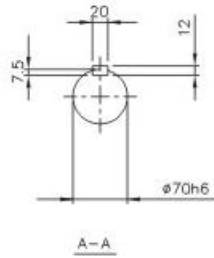
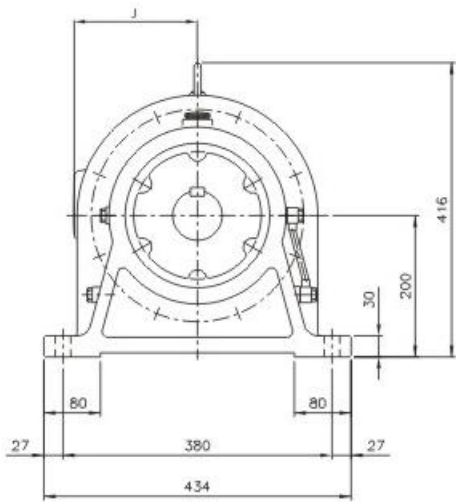
馬 達				公制 (mm.kg)					英制 (in.lbs)				
KW	HP	極數		L	J	DM	H	重量	L	J	DM	H	重量
0.4	1/2	4	THHM05-616/11	623	132	162		99	24.72	5.20	6.38		217.8
0.75	1	4	THHM1-616/11	637	137	177		104	25.08	5.39	6.97		228.8
1.5	2	4	THHM2-616/11	674	156	200		115	26.54	6.14	7.87		253.0
2.2	3	4	THHM3-616/11	700	173	219		130	27.56	6.81	8.62		286.0
3.7	5	4	THHM5-616/11	716	188	238		139	28.19	7.40	9.37		305.8

THHM-617/09



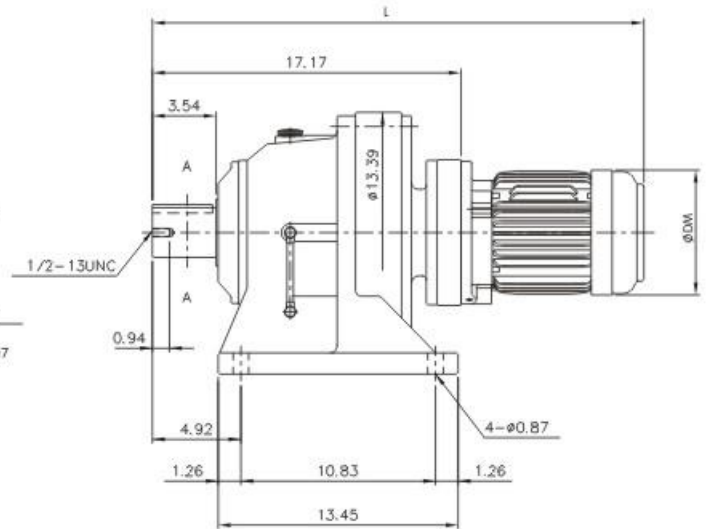
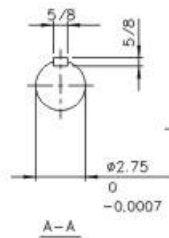
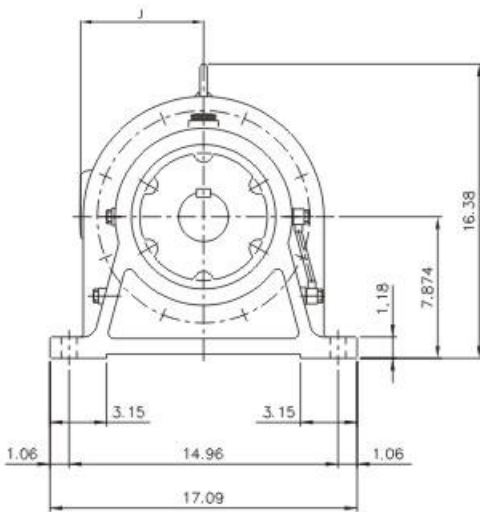
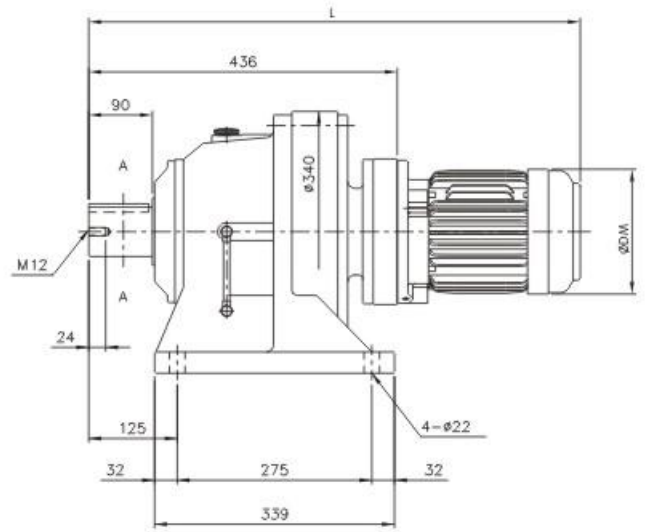
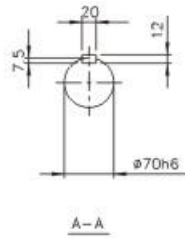
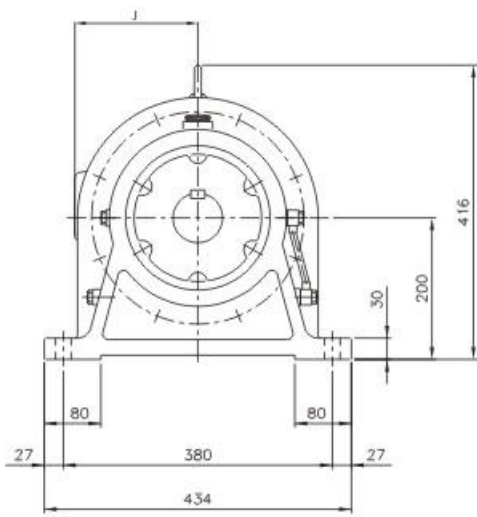
馬 達				公制 (mm.kg)					英制 (in.lbs)				
KW	HP	極數		L	J	DM	H	重量	L	J	DM	H	重量
0.2	1/4	4	THHM02-617/09	637	121	144		130	25.08	4.76	5.67		286.0
0.4	1/2	4	THHM05-617/09	658	132	162		132	25.91	5.20	6.38		290.4
0.75	1	4	THHM1-617/09	657	137	177		136	25.87	5.39	6.97		299.2

THHM-617/10



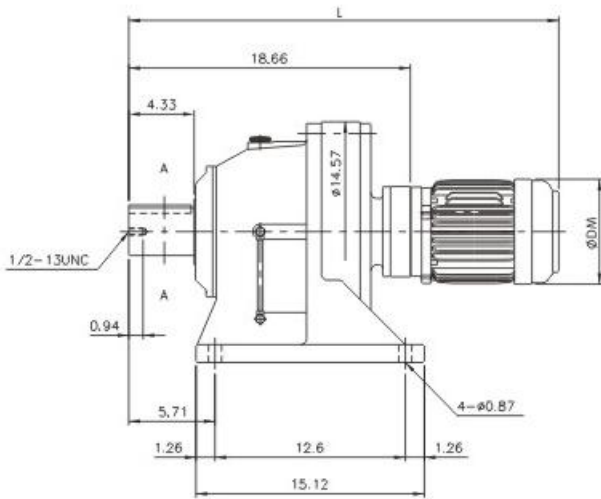
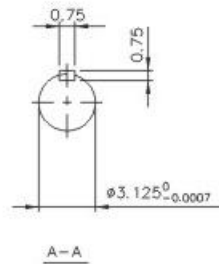
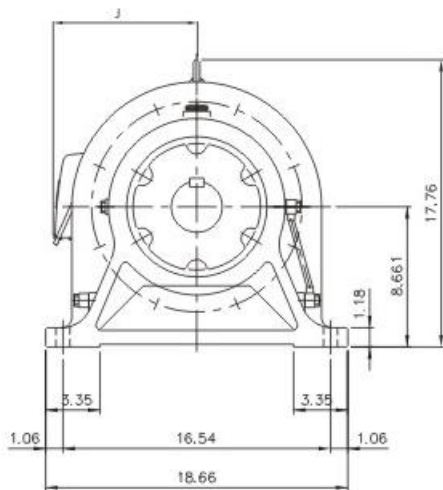
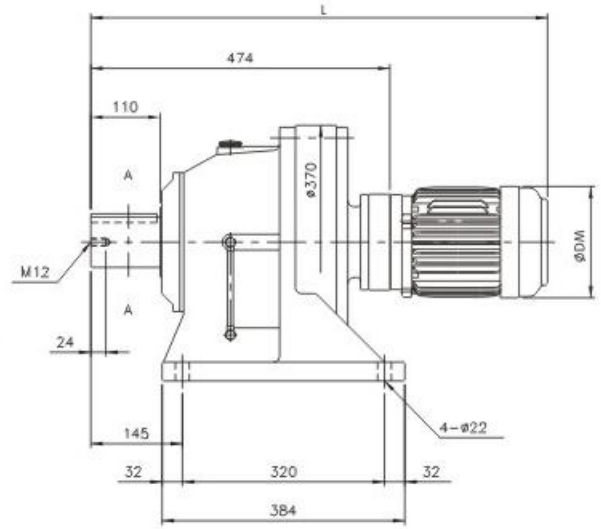
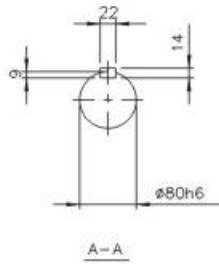
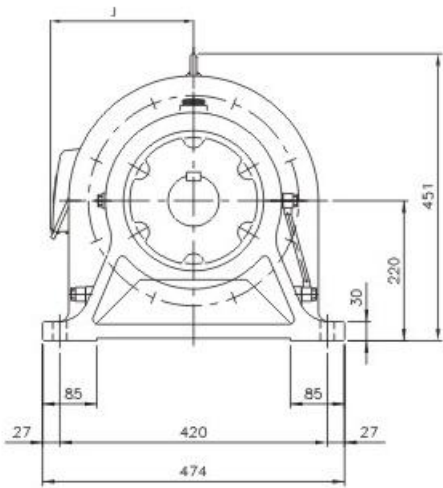
馬 達			型 號	公制 (mm.kg)					英制 (in.lbs)				
KW	HP	極數		L	J	DM	H	重量	L	J	DM	H	重量
0.4	1/2	4	THHM05-617/10	672	132	162		134	26.46	5.20	6.38		294.8
0.75	1	4	THHM1-617/10	671	137	177		138	26.42	5.39	6.97		303.6
1.5	2	4	THHM2-617/10	708	150	200		147	27.87	5.91	7.87		323.4
2.2	3	4	THHM3-617/10	735	173	219		159	28.94	6.81	8.62		349.8

THHM-617/11



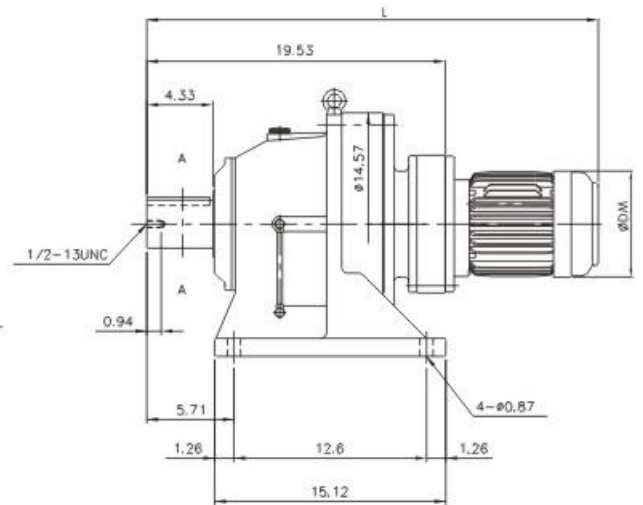
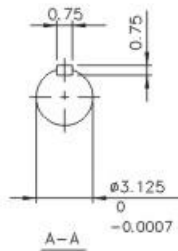
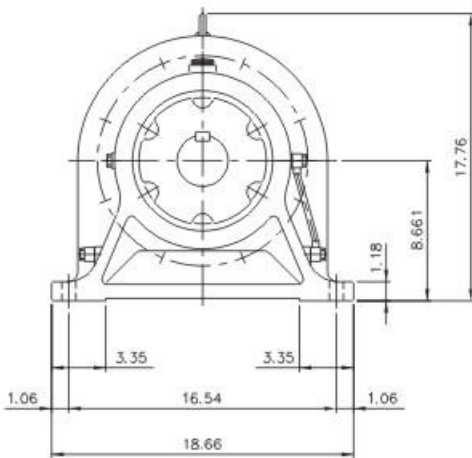
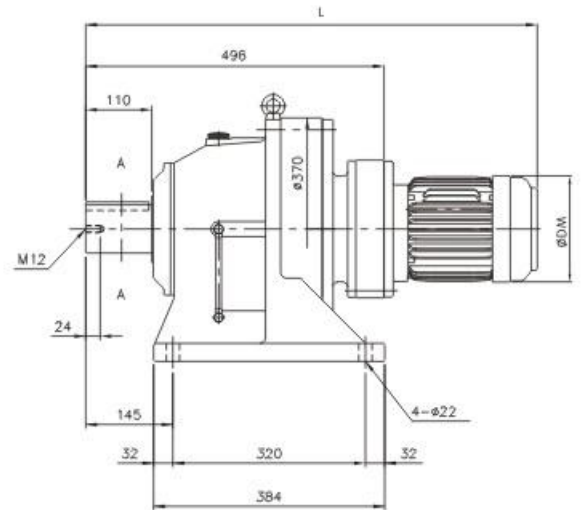
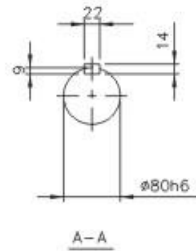
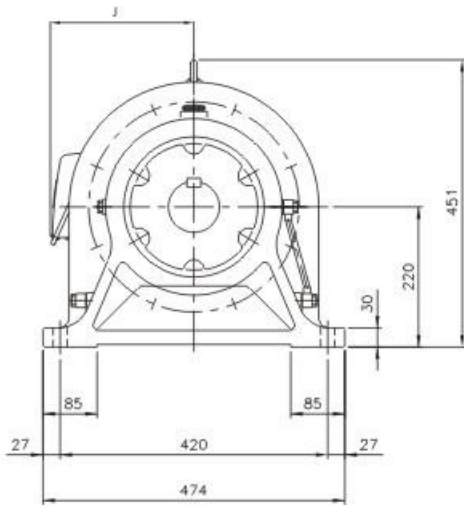
馬 達				公制 (mm.kg)					英制 (in.lbs)				
KW	HP	極數		L	J	DM	H	重量	L	J	DM	H	重量
0.4	1/2	4	THHM05-617/11	675	132	162		135	26.57	5.20	6.38		297.0
0.75	1	4	THHM1-617/11	684	137	177		141	26.93	5.39	6.97		310.2
1.5	2	4	THHM2-617/11	721	150	200		152	28.39	5.91	7.87		334.4
2.2	3	4	THHM3-617/11	747	173	219		164	29.41	6.81	8.62		360.8
3.7	5	4	THHM5-617/11	763	188	238		173	30.04	7.40	9.37		380.6

THHM-618/10



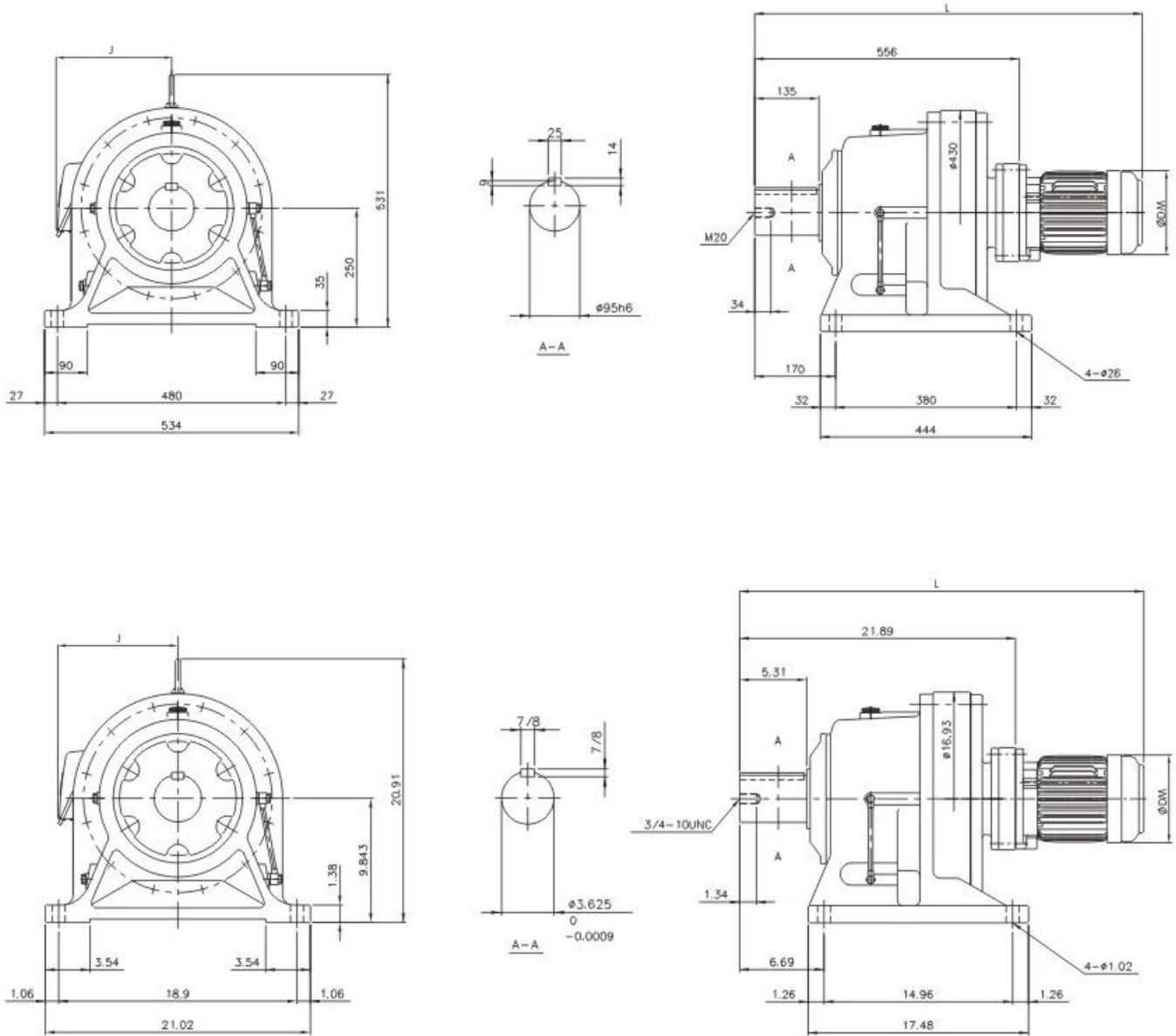
馬 達				公制 (mm.kg)					英制 (in.lbs)				
KW	HP	極數		L	J	DM	H	重量	L	J	DM	H	重量
0.4	1/2	4	THHM05-618/10	714	132	162		176	28.11	5.20	6.38		387.2
0.75	1	4	THHM1-618/10	713	137	177		180	28.07	5.39	6.97		396.0
1.5	2	4	THHM2-618/10	750	150	200		189	29.53	5.91	7.87		415.8
2.2	3	4	THHM3-618/10	799	173	219		201	31.46	6.81	8.62		442.2

THHM-618/13



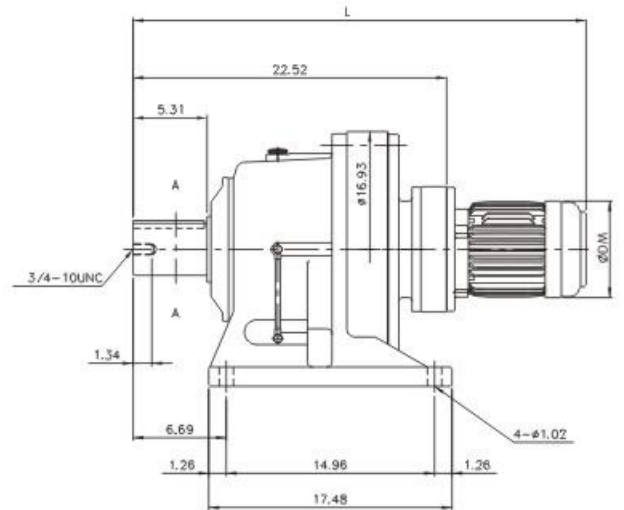
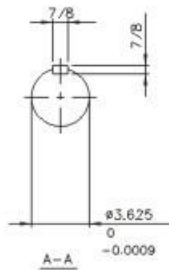
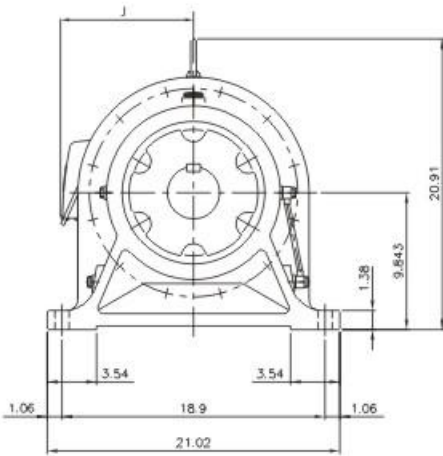
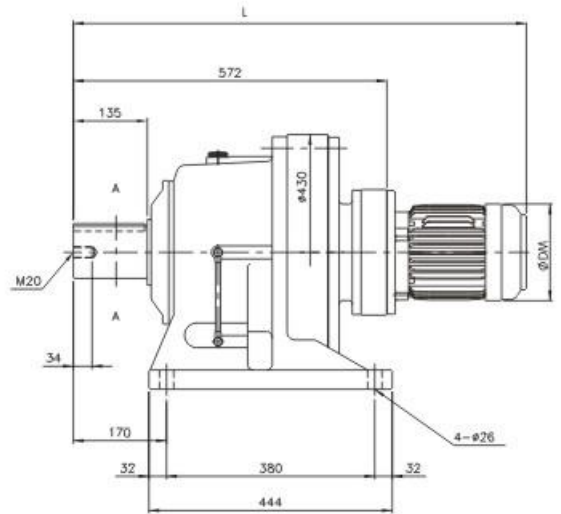
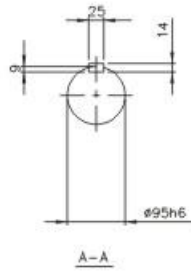
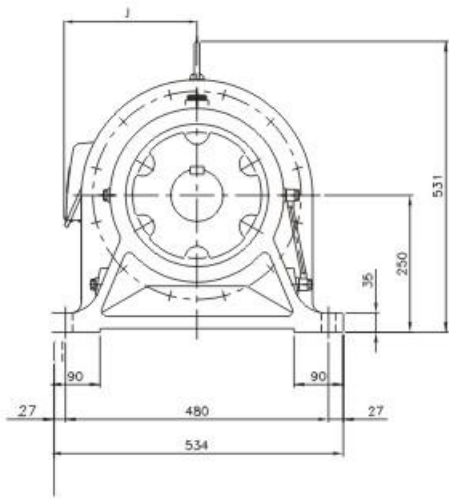
馬 達				公制 (mm.kg)					英制 (in.lbs)				
KW	HP	極數		L	J	DM	H	重量	L	J	DM	H	重量
0.75	1	4	THHM1-618/13	740	143	177		195	29.13	5.63	6.97		429.0
1.5	2	4	THHM2-618/13	780	150	200		207	30.71	5.91	7.87		455.4
2.2	3	4	THHM3-618/13	807	143	219		219	31.77	6.81	8.62		481.8
3.7	5	4	THHM5-618/13	826	187	238		224	32.52	7.36	9.37		492.8
5.5	7.5	4	THHM8-618/13	870	218	273		230	34.25	8.58	10.75		506.0
7.5	10	4	THHM10-618/13	908	223	273		236	35.75	8.78	10.75		519.2

THHM-619/11



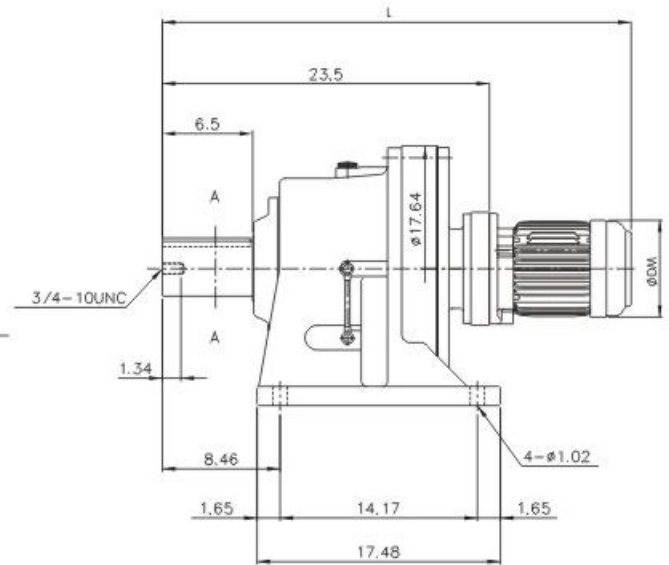
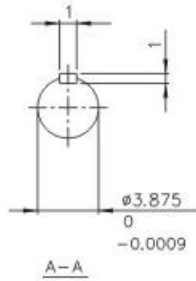
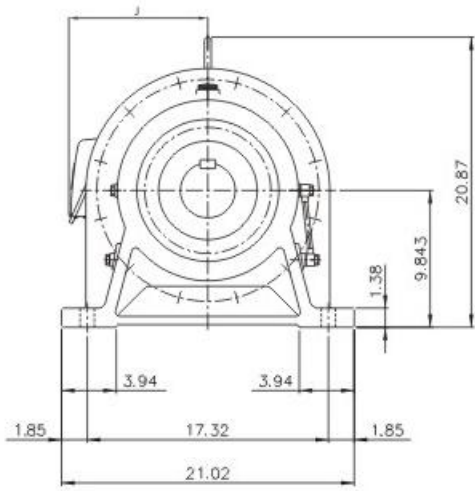
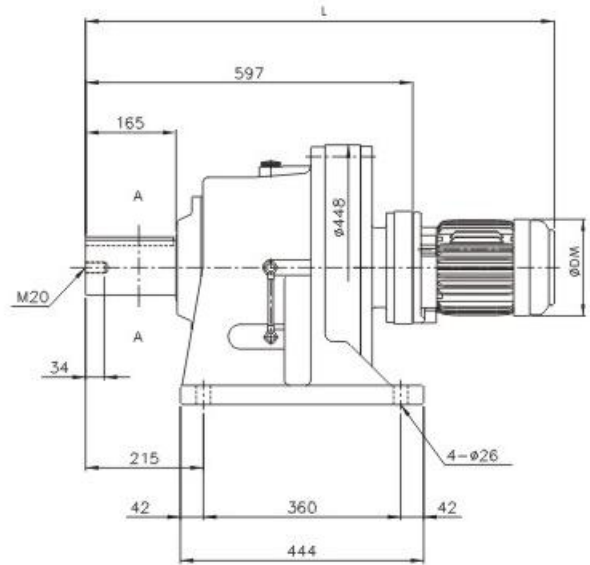
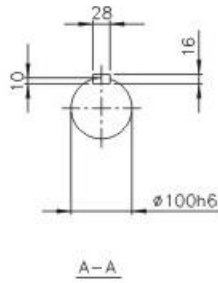
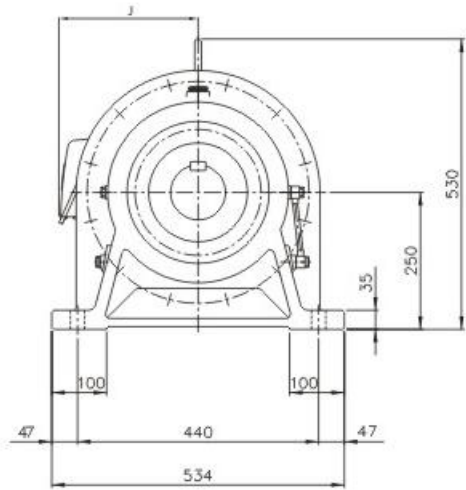
馬 達				公制 (mm.kg)					英制 (in.lbs)				
KW	HP	極數		L	J	DM	H	重量	L	J	DM	H	重量
0.4	1/2	4	THHM05-619/11	795	132	162		245	31.30	5.20	6.38		539.0
0.75	1	4	THHM1-619/11	804	137	177		256	31.65	5.39	6.97		563.2
1.5	2	4	THHM2-619/11	841	150	200		265	33.11	6.14	7.87		583.0
2.2	3	4	THHM3-619/11	867	173	219		277	34.13	6.81	8.62		609.4
3.7	5	4	THHM5-619/11	883	188	238		286	34.76	7.40	9.37		629.2

THHM-619/13



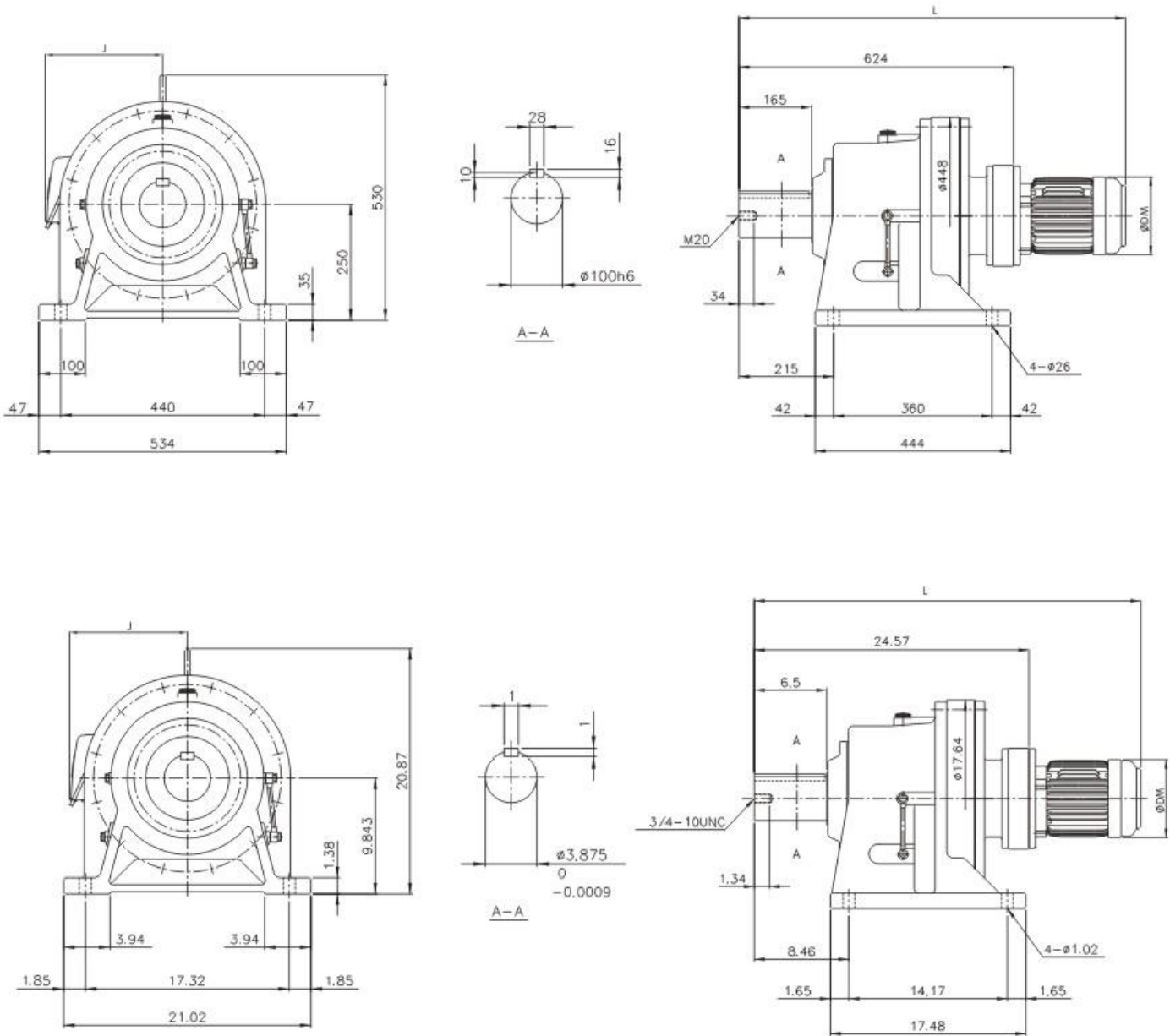
馬 達			THHM	公制 (mm.kg)					英制 (in.lbs)				
KW	HP	極數		L	J	DM	H	重量	L	J	DM	H	重量
0.75	1	4	THHM1-619/13	816	143	177		263	32.13	5.63	6.97		578.6
1.5	2	4	THHM2-619/13	856	150	200		275	33.70	5.91	7.87		605.0
2.2	3	4	THHM3-619/13	883	173	219		286	34.76	6.81	8.62		629.2
3.7	5	4	THHM5-619/13	902	187	238		295	35.51	7.36	9.37		649.0
5.5	7.5	4	THHM8-619/13	946	218	273		301	37.24	8.58	10.75		662.2
7.5	10	4	THHM10-619/13	984	223	273		313	38.74	8.78	10.75		688.6

THHM-620/11



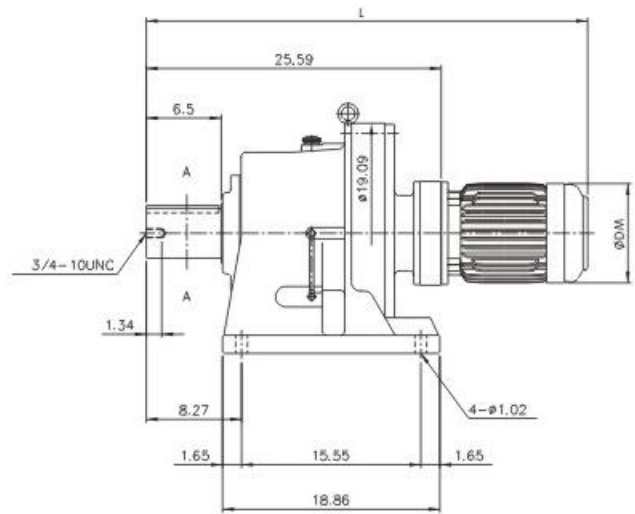
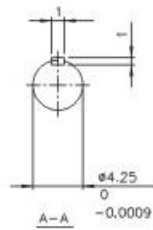
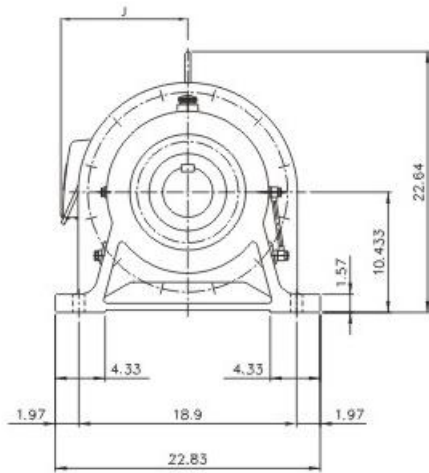
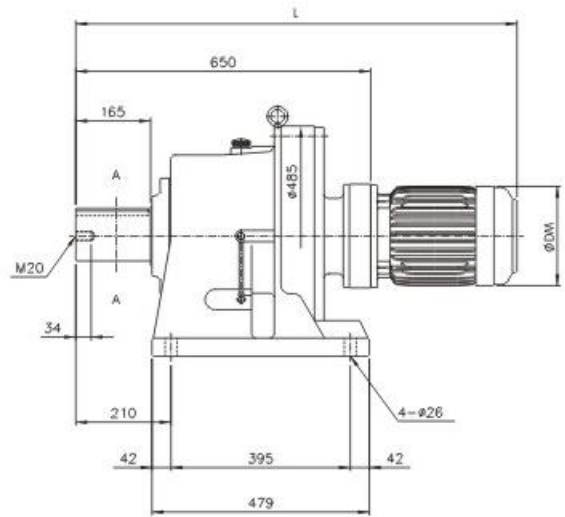
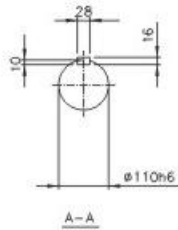
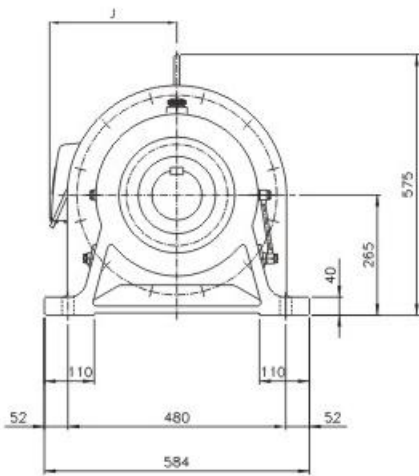
馬 達				公制 (mm.kg)					英制 (in.lbs)				
KW	HP	極數		L	J	DM	H	重量	L	J	DM	H	重量
0.4	1/2	4	THHM05-620/11	836	132	162		269	32.91	5.20	6.38		591.8
0.75	1	4	THHM1-620/11	845	137	177		277	33.27	5.39	6.97		609.4
1.5	2	4	THHM2-620/11	882	156	200		284	34.72	6.14	7.87		624.8
2.2	3	4	THHM3-620/11	908	173	219		290	35.75	6.81	8.62		638.0
3.7	5	4	THHM5-620/11	924	188	238		296	36.38	7.40	9.37		651.2

THHM-620/13



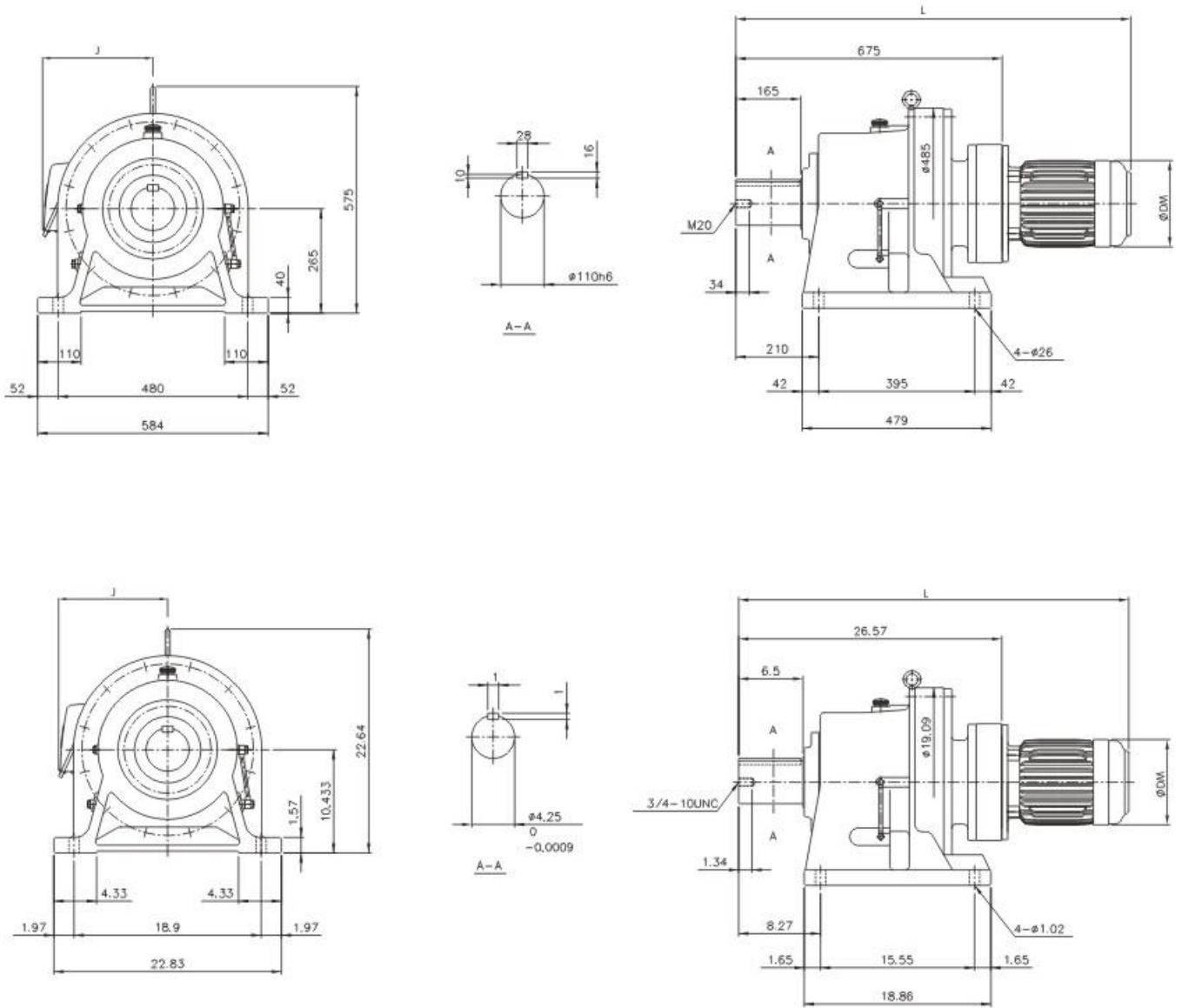
馬 達				公制 (mm.kg)					英制 (in.lbs)				
KW	HP	極數		L	J	DM	H	重量	L	J	DM	H	重量
0.75	1	4	THHM1-620/13	868	143	177		288	34.17	5.63	6.97		633.6
1.5	2	4	THHM2-620/13	908	150	200		299	35.75	5.91	7.87		657.8
2.2	3	4	THHM3-620/13	935	173	219		309	36.81	6.81	8.62		679.8
3.7	5	4	THHM5-620/13	954	187	238		318	37.56	7.36	9.37		699.6
5.5	7.5	4	THHM8-620/13	998	218	273		316	39.29	8.58	10.75		695.2
7.5	10	4	THHM10-620/13	1036	223	273		328	40.79	8.78	10.75		721.6

THHM-621/13



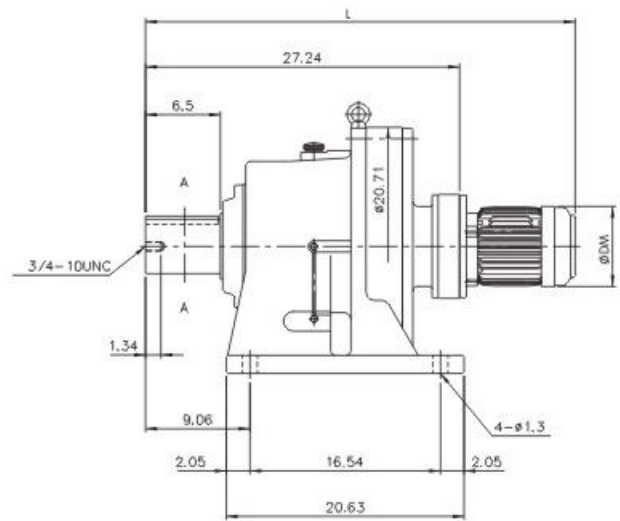
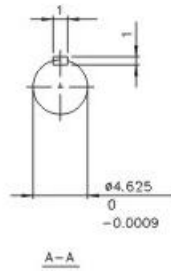
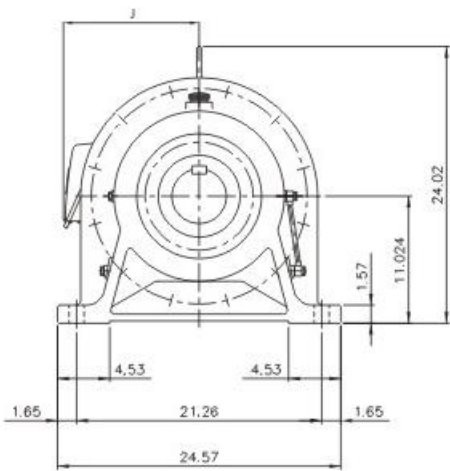
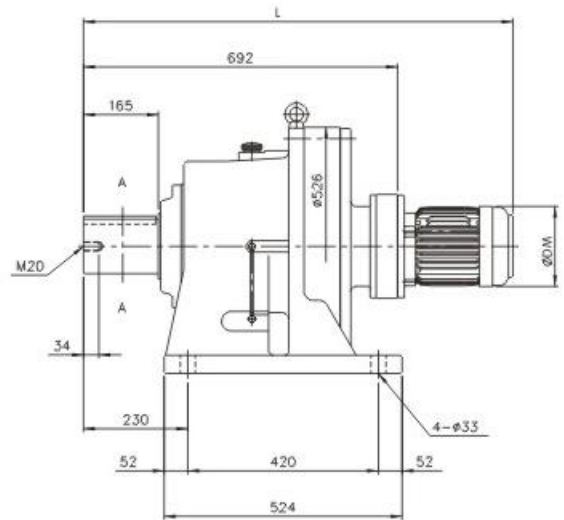
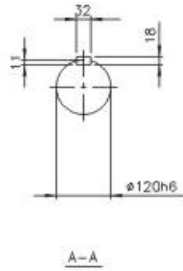
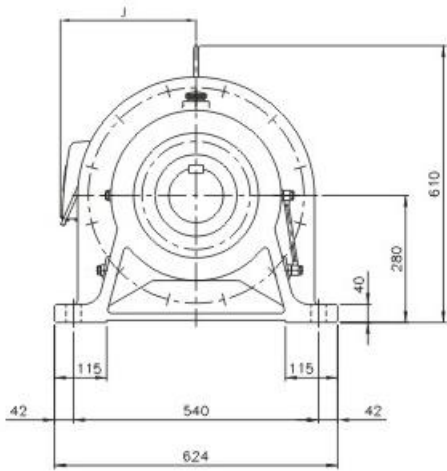
馬 達			型 号	公制 (mm.kg)					英制 (in.lbs)				
KW	HP	極数		L	J	DM	H	重量	L	J	DM	H	重量
0.75	1	4	THHM1-621/13	894	143	177		365	35.20	5.63	6.97		803.0
1.5	2	4	THHM2-621/13	934	150	200		378	36.77	5.91	7.87		831.6
2.2	3	4	THHM3-621/13	961	173	219		390	37.83	6.81	8.62		858.0
3.7	5	4	THHM5-621/13	980	187	238		397	38.58	7.36	9.37		873.4
5.5	7.5	4	THHM8-621/13	1024	218	273		401	40.31	8.58	10.75		882.2
7.5	10	4	THHM10-621/13	1062	223	273		409	41.81	8.78	10.75		899.8

THHM-621/16



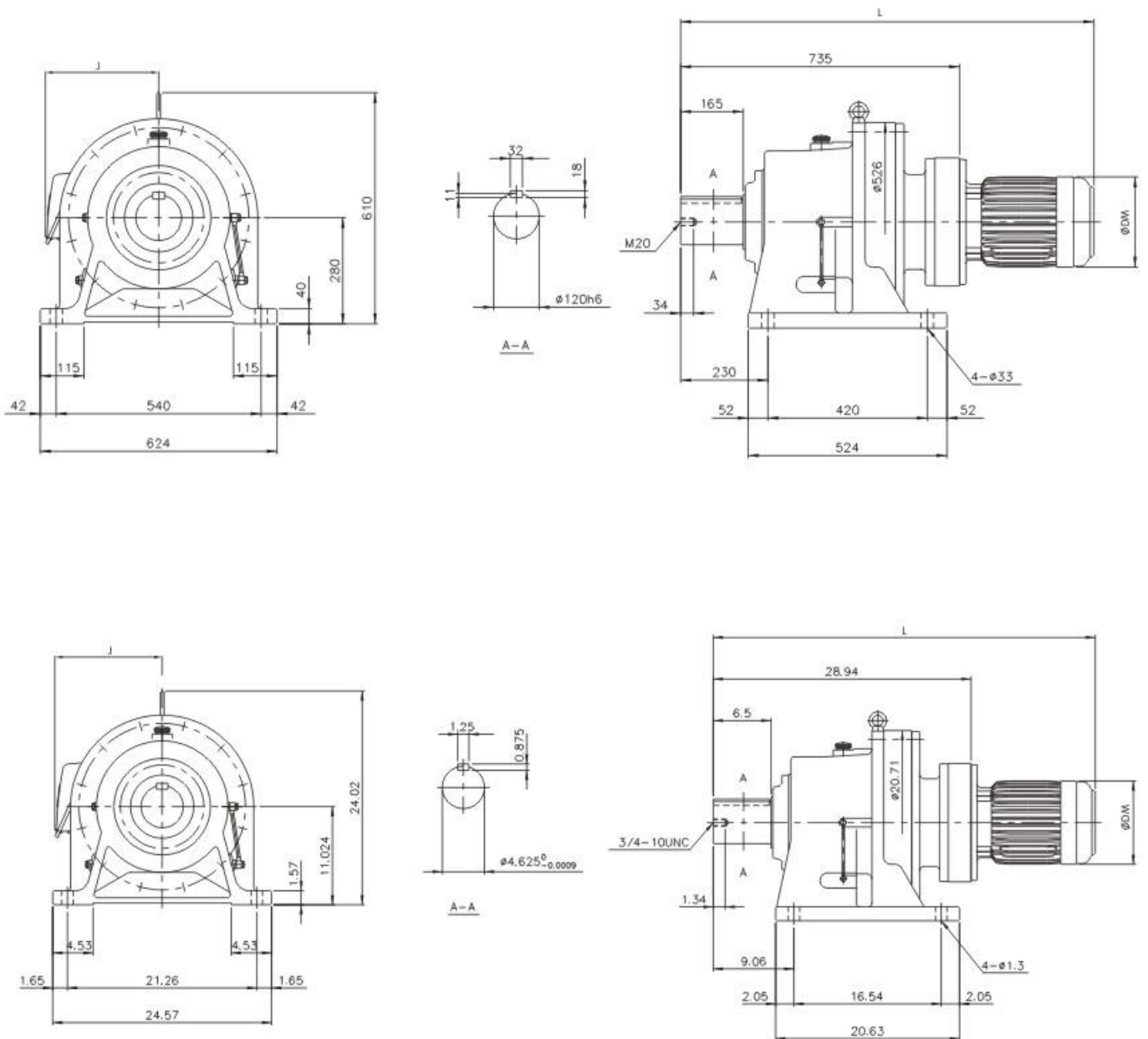
馬 達			型 號	公制 (mm.kg)					英制 (in.lbs)				
KW	HP	極數		L	J	DM	H	重量	L	J	DM	H	重量
2.2	3	4	THHM3-621/16	989	1173	219		387	38.94	6.81	8.62		851.4
3.7	5	4	THHM5-621/16	1008	182	238		397	39.69	7.17	9.37		873.4
5.5	7.5	4	THHM8-621/16	1042	219	273		406	41.02	8.62	10.75		893.2
7.5	10	4	THHM10-621/16	1080	219	273		409	42.52	8.62	10.75		899.8
11	15	4	THHM15-621/16	1167	256	334		434	45.94	10.08	13.15		954.8

THHM-622/13



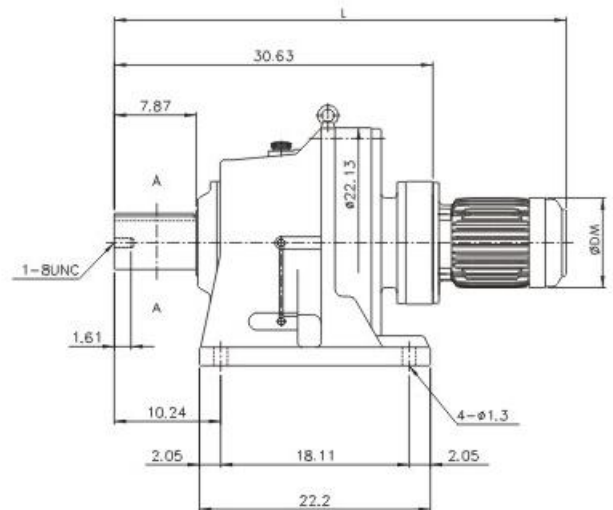
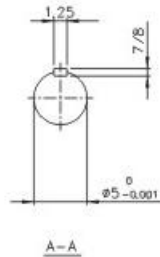
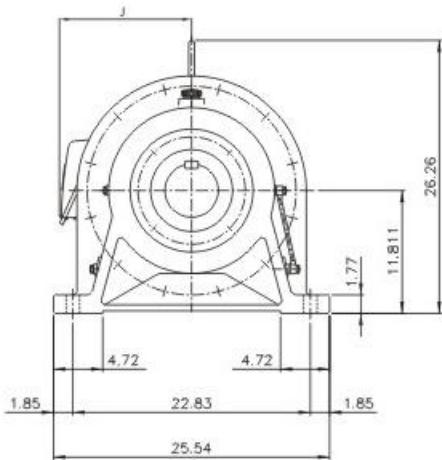
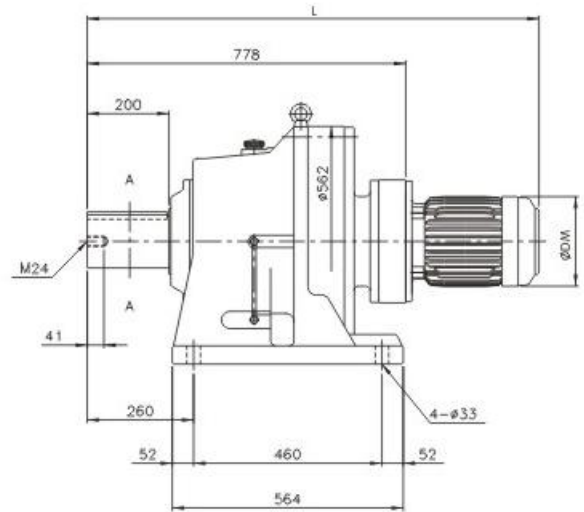
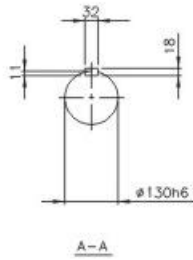
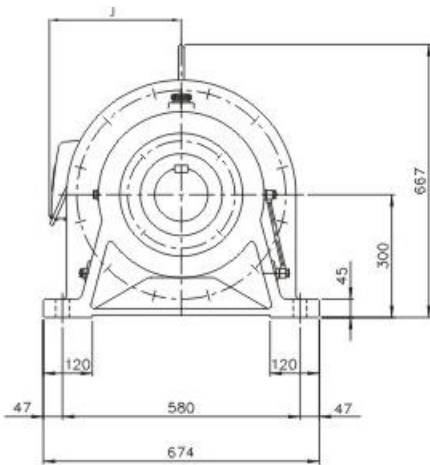
馬達			THHM	公制 (mm.kg)					英制 (in.lbs)				
KW	HP	極數		L	J	DM	H	重量	L	J	DM	H	重量
0.75	1	4	THHM1-622/13	936	143	177		440	36.85	5.63	6.97		968.0
1.5	2	4	THHM2-622/13	976	150	200		453	38.43	5.91	7.87		996.6
2.2	3	4	THHM3-622/13	1003	173	219		465	39.49	6.81	8.62		1023
3.7	5	4	THHM5-622/13	1022	187	238		470	40.24	7.36	9.37		1034
5.5	7.5	4	THHM8-622/13	1066	218	273		474	41.97	8.58	10.75		1043
7.5	10	4	THHM10-622/13	1104	223	273		482	43.46	8.78	10.75		1060

THHM-622/17



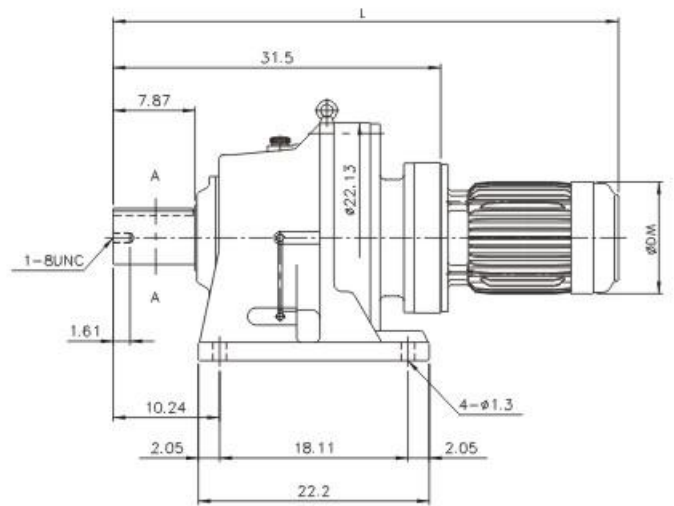
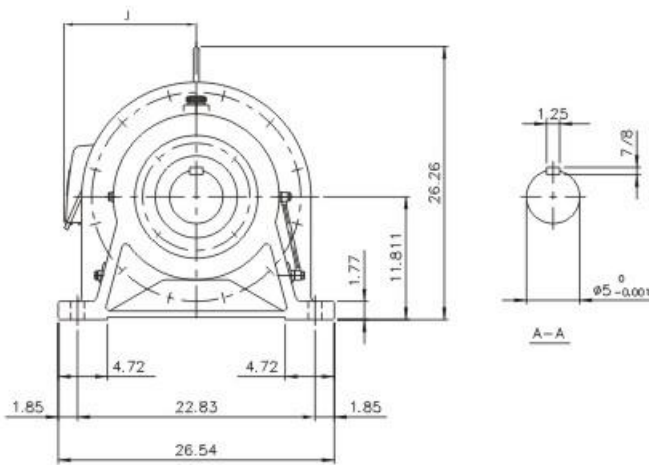
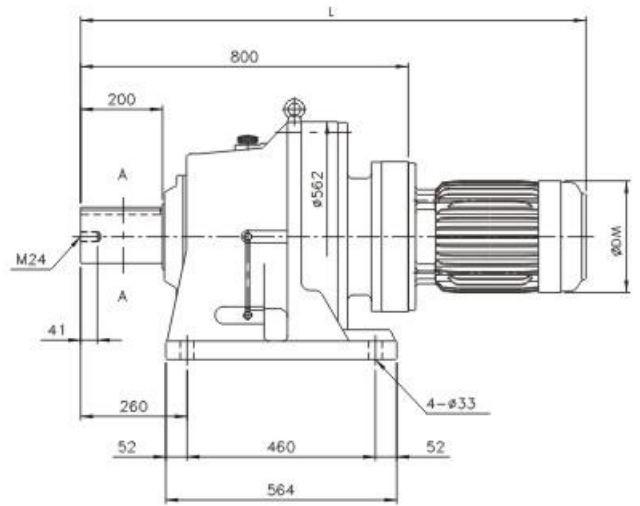
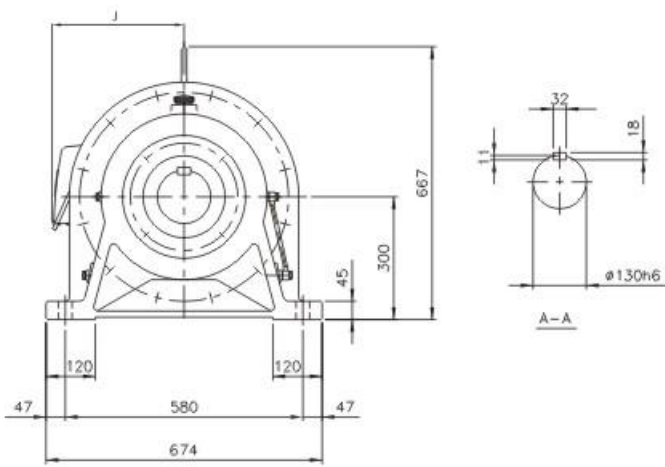
馬 達				公制 (mm.kg)					英制 (in.lbs)				
KW	HP	極數		L	J	DM	H	重量	L	J	DM	H	重量
3.7	5	4	THHM5-622/17	1080	182	238		457	42.52	7.17	9.37		1005
5.5	7.5	4	THHM8-622/17	1114	218	273		470	43.86	8.58	10.75		1034
7.5	10	4	THHM10-622/17	1152	218	273		482	45.35	8.58	10.75		1060
11	15	4	THHM15-622/17	1227	256	334		533	48.31	10.08	13.15		1173
15	20	4	THHM20-622/17	1271	256	334		587	50.04	10.08	13.15		1291

THHM-623/16



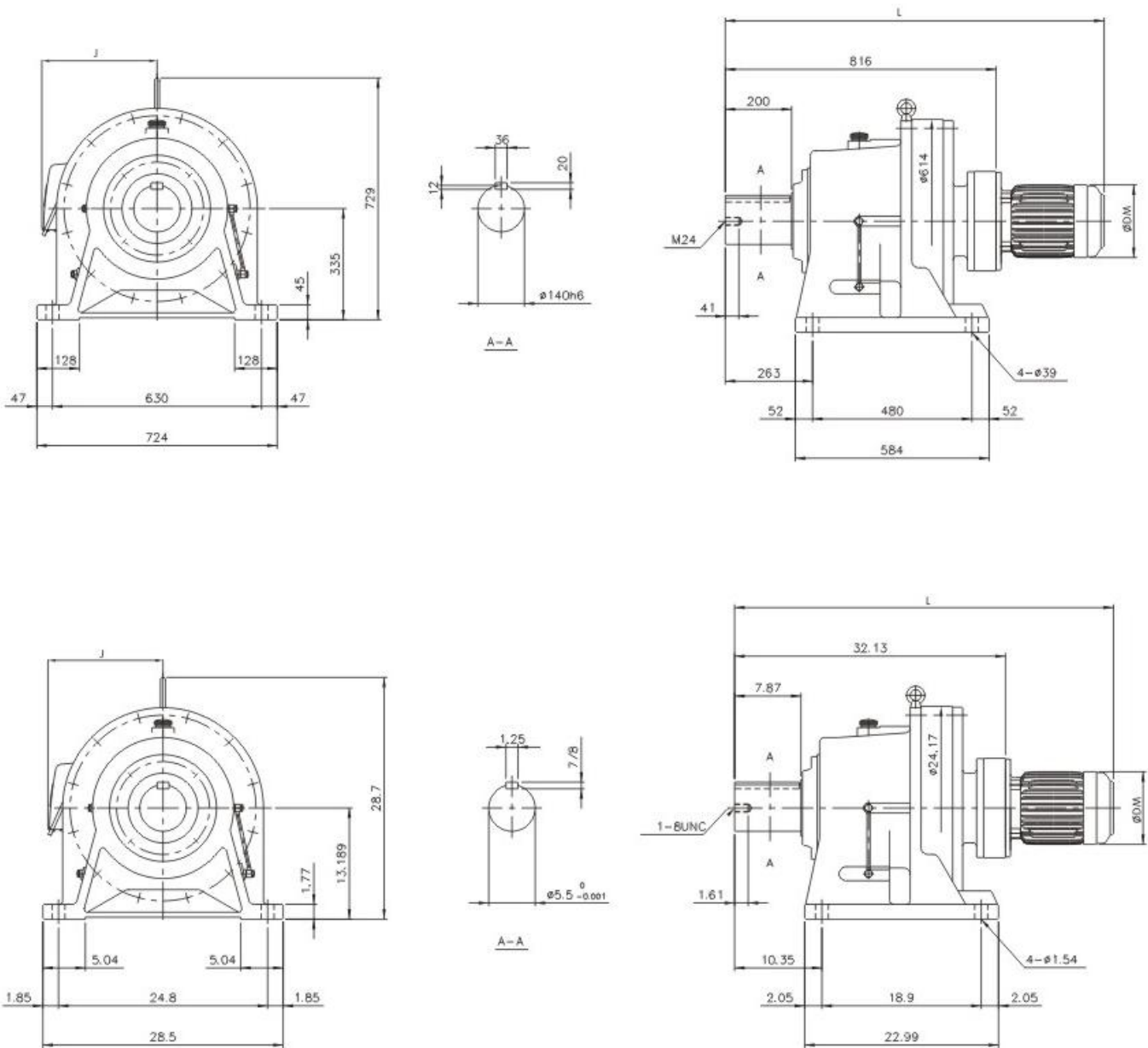
馬 達			..	公制 (mm.kg)					英制 (in.lbs)				
KW	HP	極數		L	J	DM	H	重量	L	J	DM	H	重量
2.2	3	4	THHM3-623/16	1092	173	219		564	42.99	6.81	8.62		1241
3.7	5	4	THHM5-623/16	1111	182	238		586	43.74	7.17	9.37		1289
5.5	7.5	4	THHM8-623/16	1145	219	273		594	45.08	8.62	10.75		1307
7.5	10	4	THHM10-623/16	1183	219	273		607	46.57	8.62	10.75		1335
11	15	4	THHM15-623/16	1270	256	334		641	50.00	10.08	13.5		1410
15	20	4	THHM20-623/16	1314	256	334		660	51.73	10.08	13.5		1452

THHM-623/18



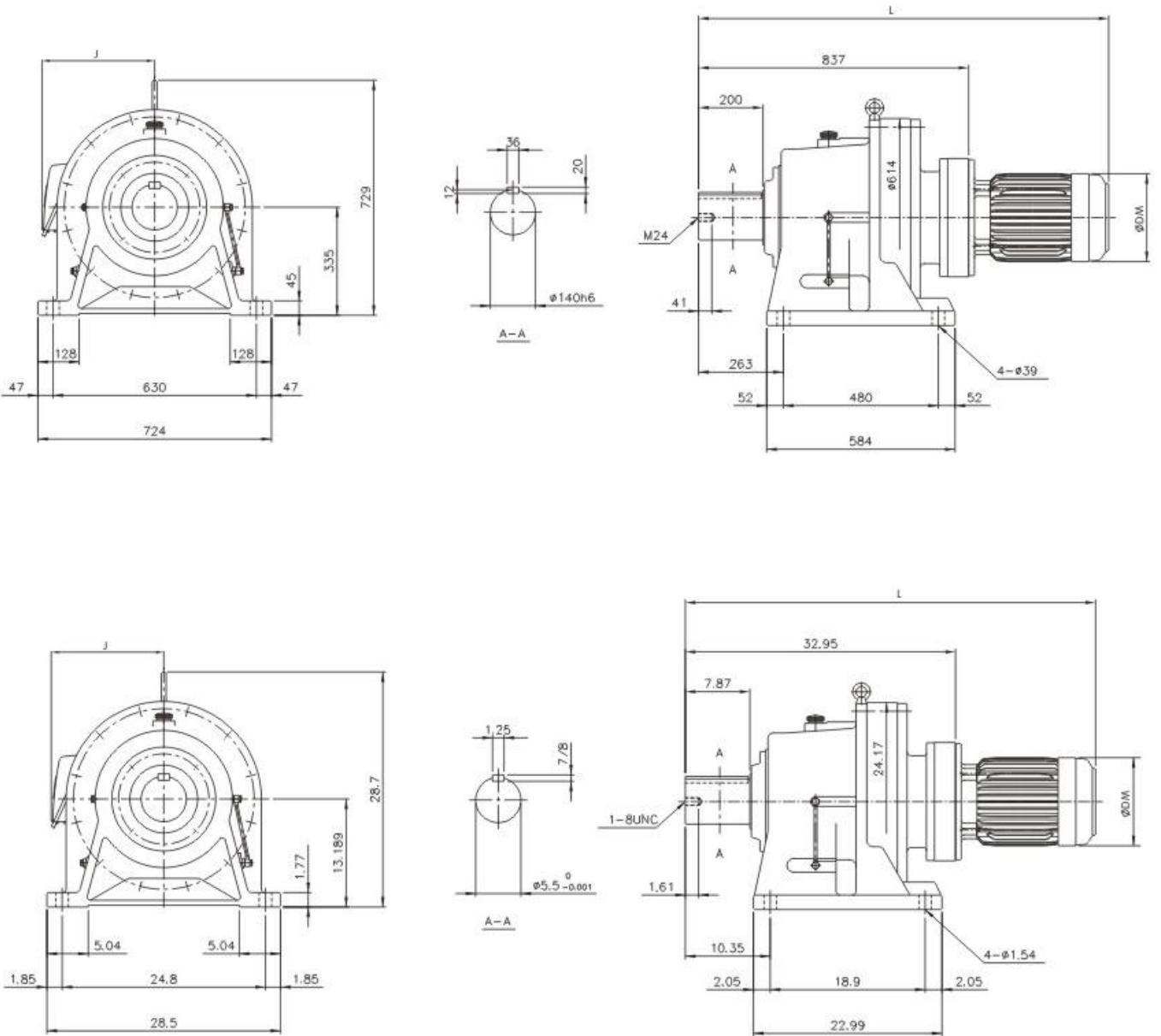
馬 達				公制 (mm.kg)					英制 (in.lbs)				
KW	HP	極數		L	J	DM	H	重量	L	J	DM	H	重量
7.5	10	4	THHM10-623/18	1226	224	275		610	48.27	8.82	10.75		1342
11	15	4	THHM15-623/18	1294	256	334		694	50.94	10.08	13.15		1527
15	20	4	THHM20-623/18	1338	256	334		699	52.68	10.08	13.15		1538
18.5	25	4	THHM25-623/18	1361	305	382		761	53.58	12.01	15.04		1674
22	30	4	THHM30-623/18	1361	305	382		761	53.58	12.01	15.04		1674

THHM-624/16



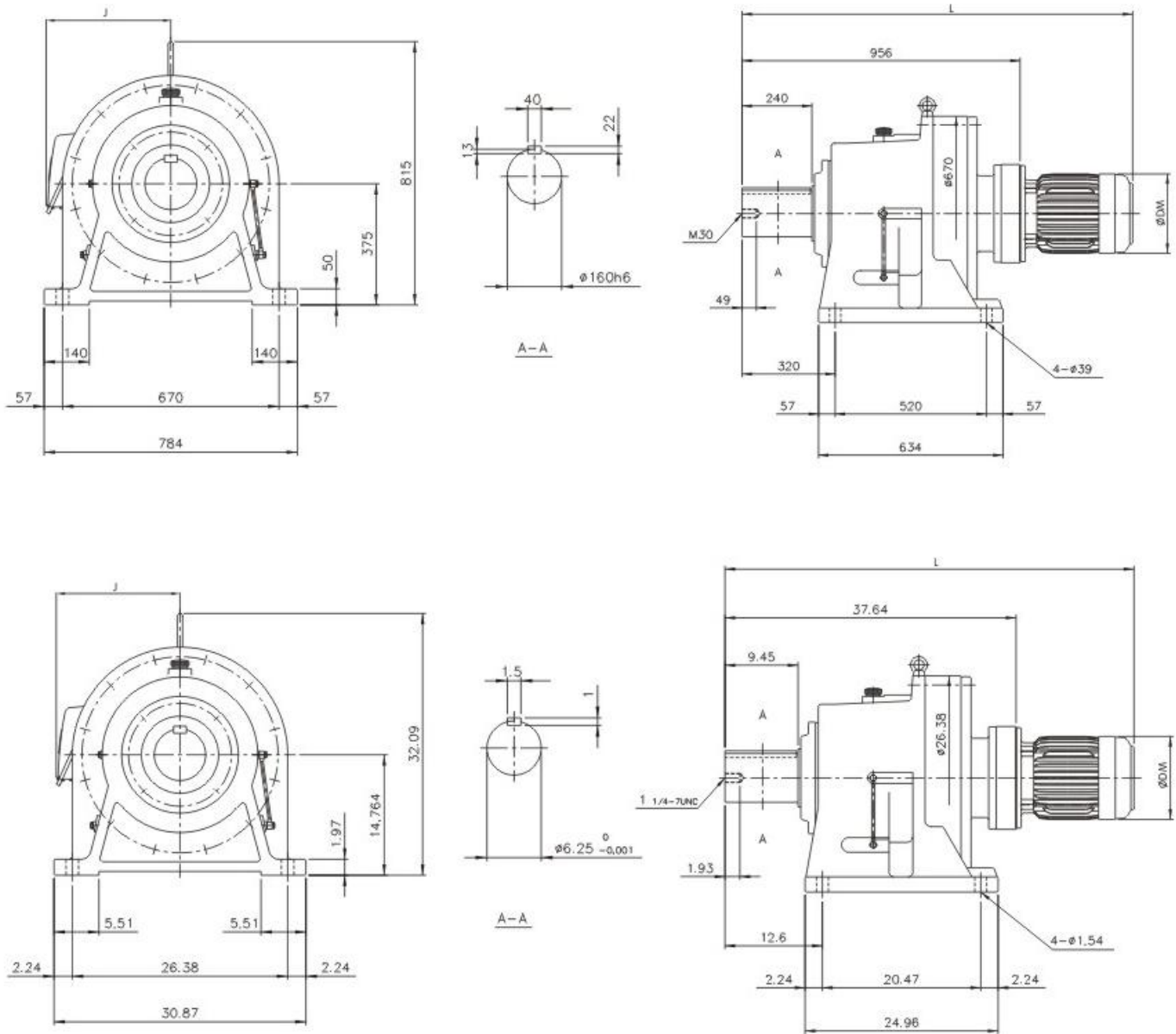
馬 達				公制 (mm.kg)					英制 (in.lbs)				
KW	HP	極數		L	J	DM	H	重量	L	J	DM	H	重量
2.2	3	4	THHM3-624/16	1130	173	219		675	44.49	6.81	8.62		1485
3.7	5	4	THHM5-624/16	1149	182	238		687	45.24	7.17	9.37		1514
5.5	7.5	4	THHM8-624/16	1183	219	273		703	46.57	8.62	10.75		1546
7.5	10	4	THHM10-624/16	1221	219	273		718	48.07	8.62	10.75		1580
11	15	4	THHM15-624/16	1308	256	334		750	51.50	10.08	13.5		1650
15	20	4	THHM20-624/16	1352	256	334		769	53.22	10.08	13.5		1692

THHM-624/18



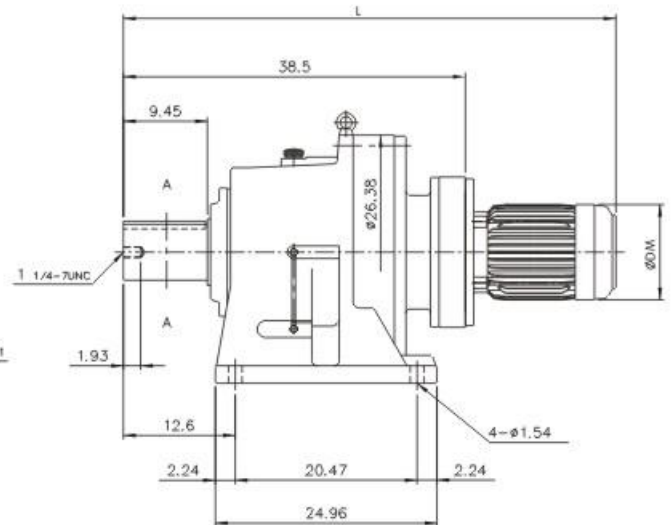
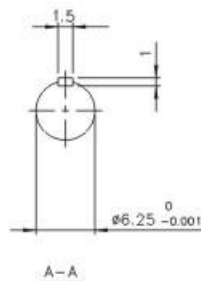
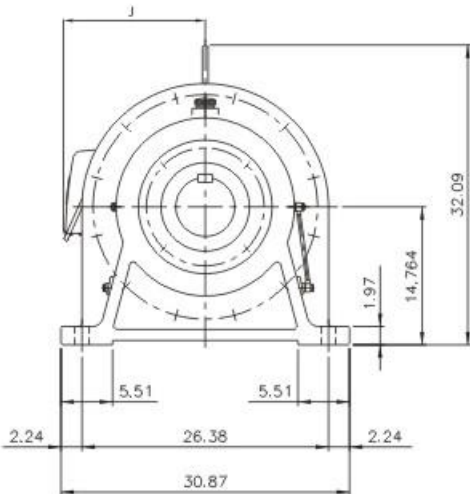
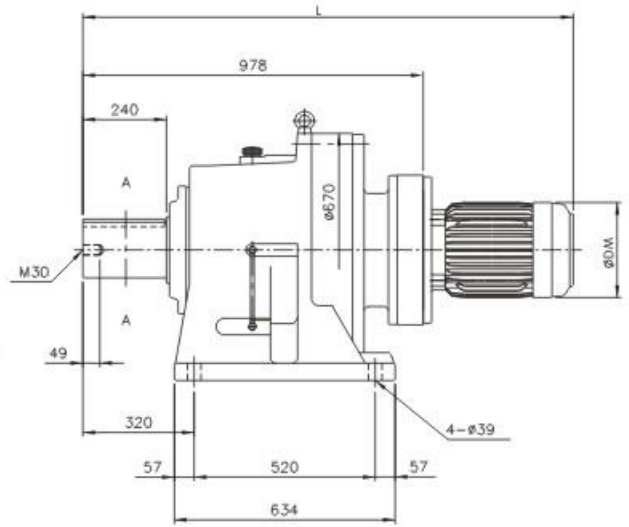
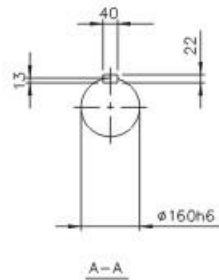
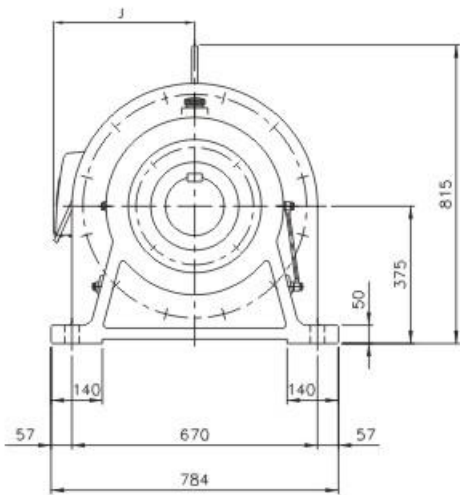
馬 達				公制 (mm.kg)					英制 (in.lbs)				
KW	HP	極數		L	J	DM	H	重量	L	J	DM	H	重量
7.5	10	4	THHM10-624/18	1263	224	273		705	49.72	8.82	10.75		1551
11	15	4	THHM15-624/18	1331	256	334		738	52.40	10.08	13.15		1624
15	20	4	THHM20-624/18	1375	256	334		798	54.13	10.08	13.15		1756
18.5	25	4	THHM25-624/18	1398	305	382		862	55.04	12.01	15.04		1896
22	30	4	THHM30-624/18	1398	305	382		862	55.04	12.01	15.04		1896

THHM-625/17



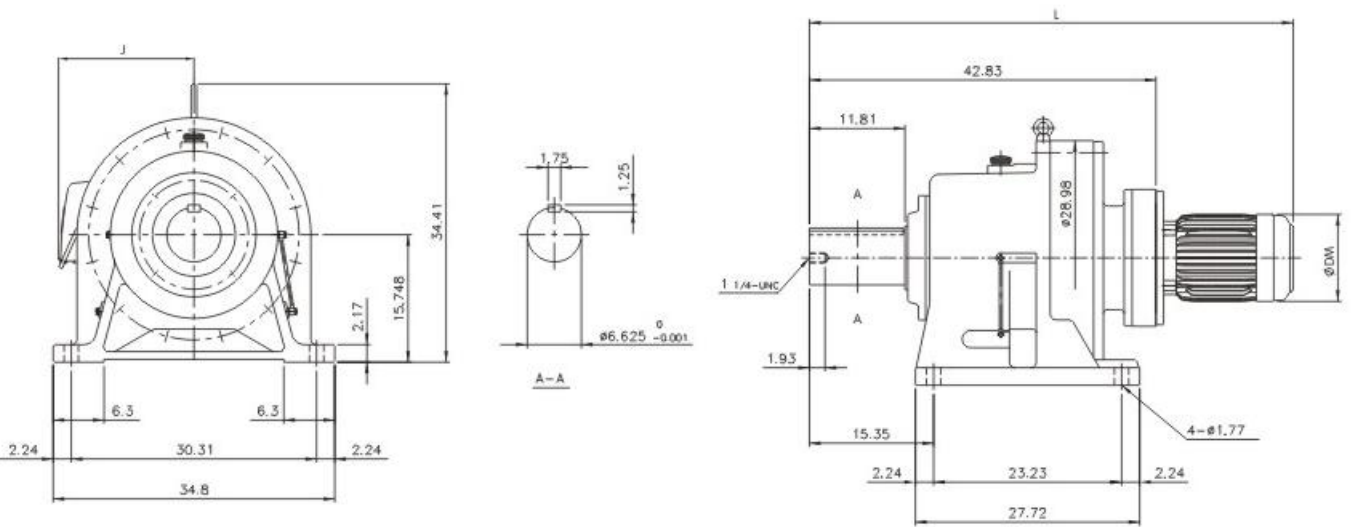
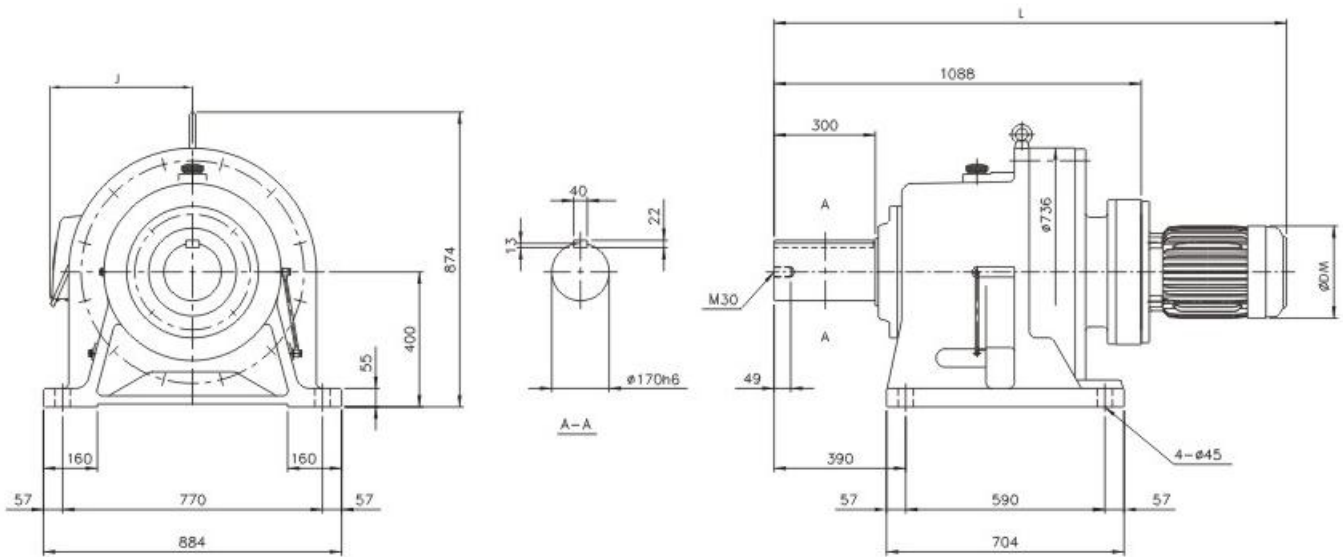
馬 達			型 号	公制 (mm.kg)					英制 (in.lbs)				
KW	HP	極數		L	J	DM	H	重量	L	J	DM	H	重量
3.7	5	4	THHM5-625/17	1301	182	238		1055	51.22	7.17	9.37		2321
5.5	7.5	4	THHM8-625/17	1335	218	273		1071	52.56	8.58	10.75		2356
7.5	10	4	THHM10-625/17	1373	218	273		1083	54.06	8.58	10.75		2338
11	15	4	THHM15-625/17	1448	256	334		1104	57.01	10.08	13.15		2429
15	20	4	THHM20-625/17	1492	256	334		1121	58.74	10.08	13.15		2466
18.5	25	4	THHM25-625/17	1517	305	382		1190	59.72	12.01	15.04		2618
22	30	4	THHM30-625/17	1517	305	382		1190	59.72	12.01	15.04		2618

THHM-625/19



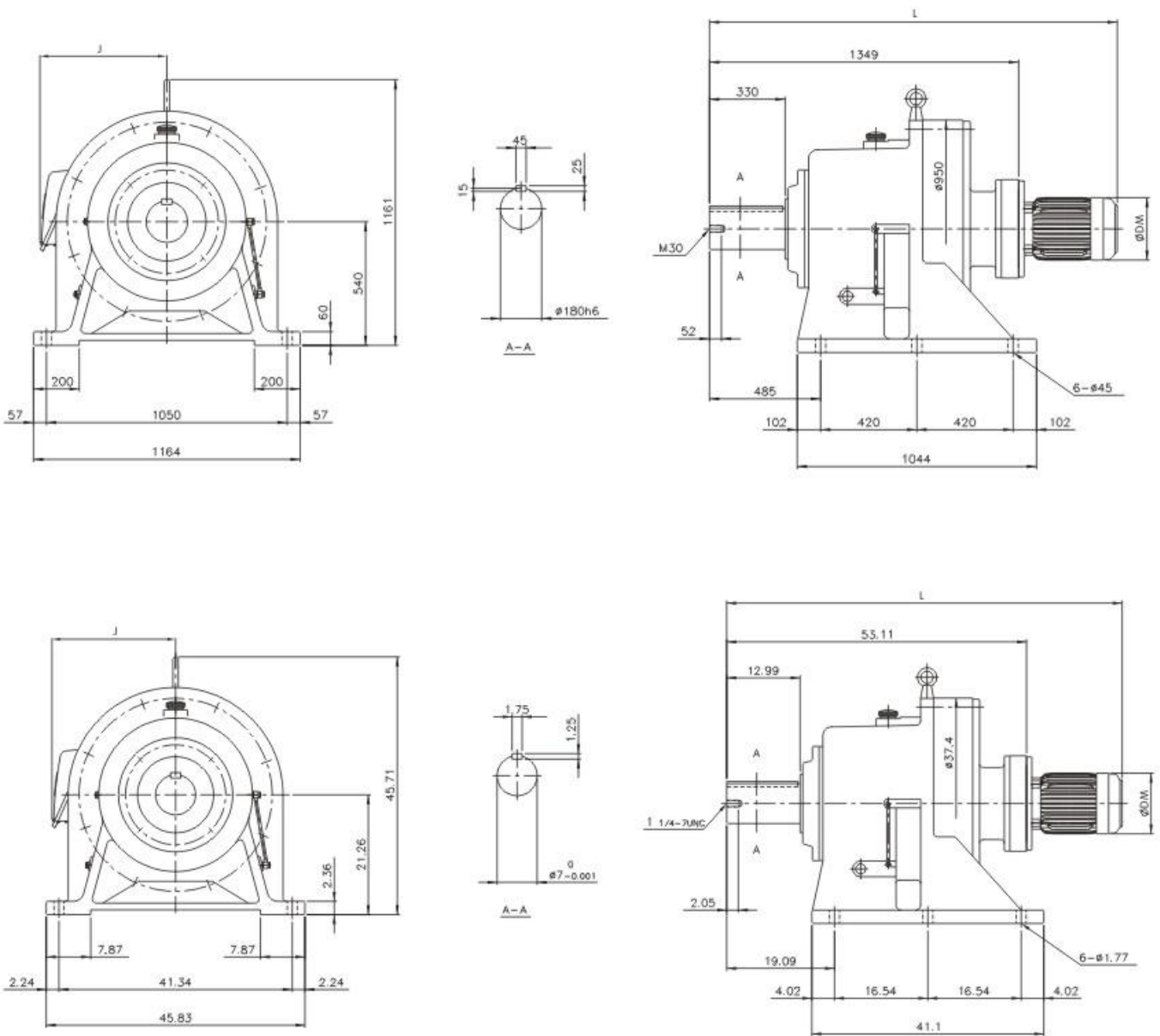
馬 達				公制 (mm.kg)					英制 (in.lbs)				
KW	HP	極數		L	J	DM	H	重量	L	J	DM	H	重量
7.5	10	4	THHM10-625/19	1401	224	273		1081	55.16	8.82	10.75		2378
11	15	4	THHM15-625/19	1476	261	334		1140	58.11	10.28	13.15		2508
15	20	4	THHM20-625/19	1520	261	334		1190	59.84	10.28	13.15		2620
18.5	25	4	THHM25-625/19	1539	305	382		1264	60.59	12.01	15.04		2781
22	30	4	THHM30-625/19	1539	305	382		1264	60.59	12.01	15.04		2781
30	40	4	THHM40-625/19	1577	305	382		1280	62.09	12.01	15.04		2816

THHM-626/19



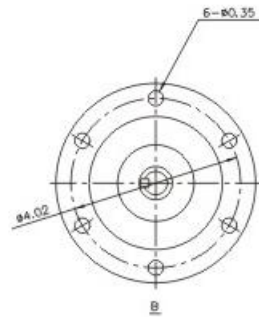
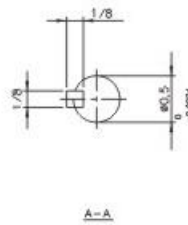
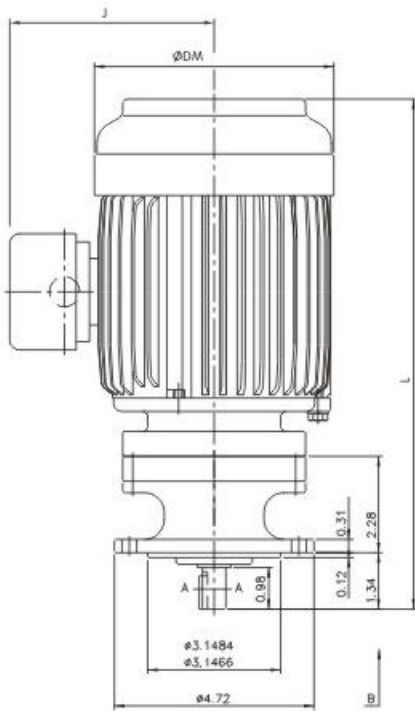
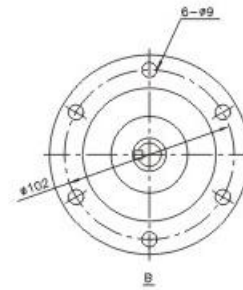
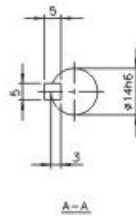
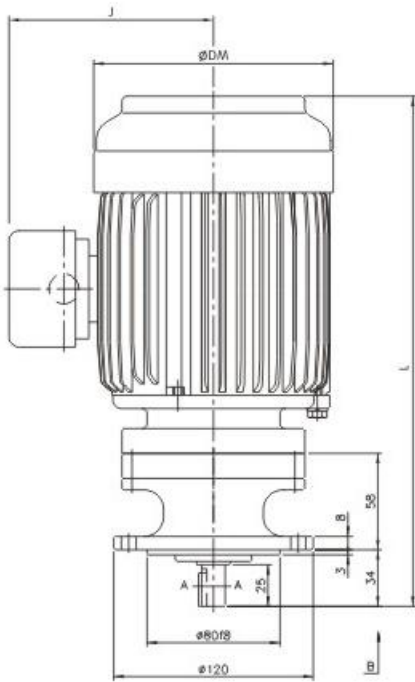
馬 達			型號	公制 (mm.kg)					英制 (in.lbs)				
KW	HP	極數		L	J	DM	H	重量	L	J	DM	H	重量
5.5	7.5	4	THHM8-626/19	1473	224	273		1251	57.99	8.82	10.75		2752
7.5	10	4	THHM10-626/19	1511	224	273		1263	59.49	8.82	10.75		2779
11	15	4	THHM15-626/19	1586	261	334		1394	62.44	10.28	13.15		3067
15	20	4	THHM20-626/19	1630	261	334		1444	64.17	10.28	13.15		3177
18.5	25	4	THHM25-626/19	1649	305	382		1519	64.92	12.01	15.04		3342
22	30	4	THHM30-626/19	1649	305	382		1519	64.92	12.01	15.04		3342
30	40	4	THHM40-626/19	1687	305	382		1535	66.42	12.01	15.04		3377
37	50	4	THHM50-626/19	1750	339	420		1569	69.90	13.35	16.54		3452

THHM-627/19



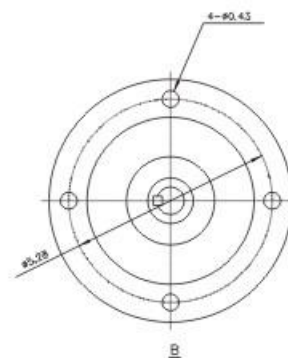
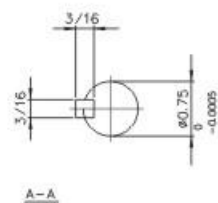
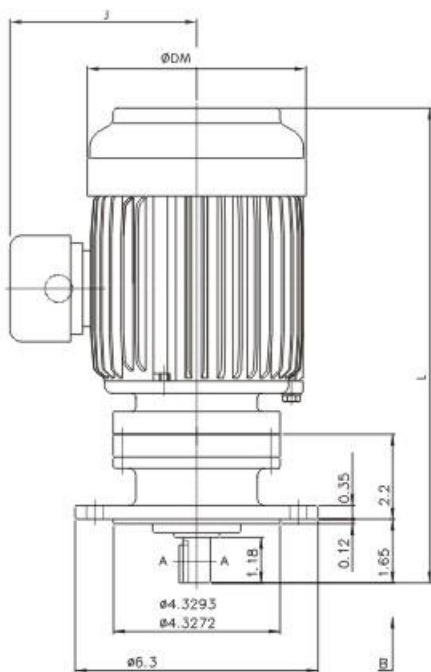
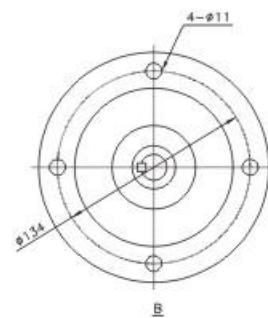
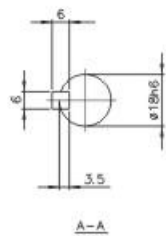
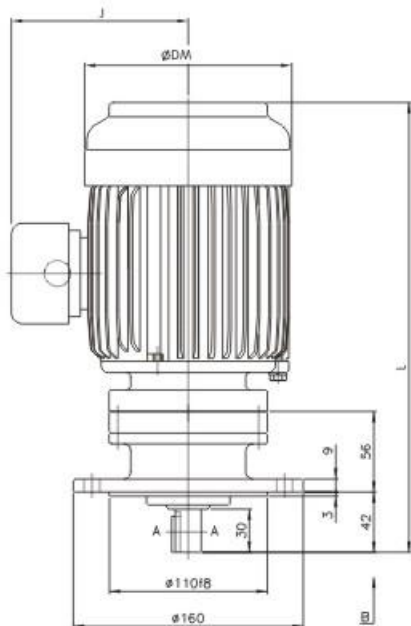
馬 達				公制 (mm.kg)					英制 (in.lbs)				
KW	HP	極數		L	J	DM	H	重量	L	J	DM	H	重量
5.5	7.5	4	THHM8-627/19	1734	224	273		2501	68.27	8.82	10.75		5502
7.5	10	4	THHM10-627/19	1772	224	273		2533	69.76	8.82	10.75		5573
11	15	4	THHM15-627/19	1847	261	334		2529	72.72	10.28	13.15		5564
15	20	4	THHM20-627/19	1891	261	334		2579	74.45	10.28	13.15		5674
18.5	25	4	THHM25-627/19	1910	305	382		2654	75.20	12.01	15.04		5839
22	30	4	THHM30-627/19	1910	305	382		2654	75.20	12.01	15.04		5839
30	40	4	THHM40-627/19	1948	305	382		2670	76.69	12.01	15.04		5874
37	50	4	THHM50-627/19	2011	339	420		2703	76.69	13.35	16.54		5947

TVM-607



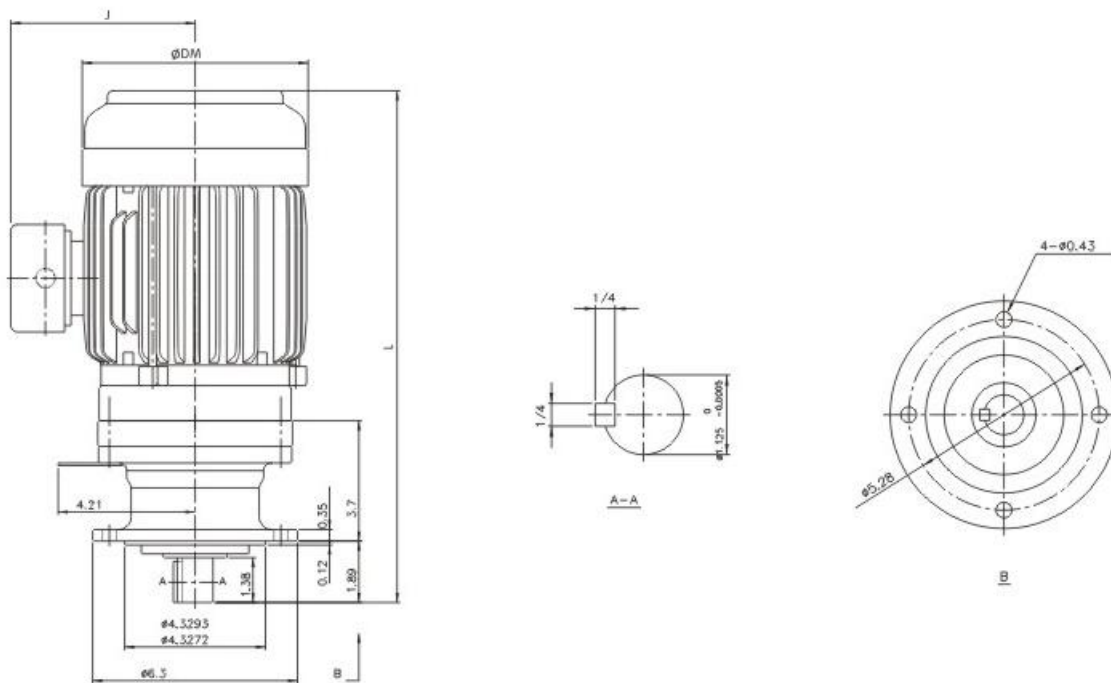
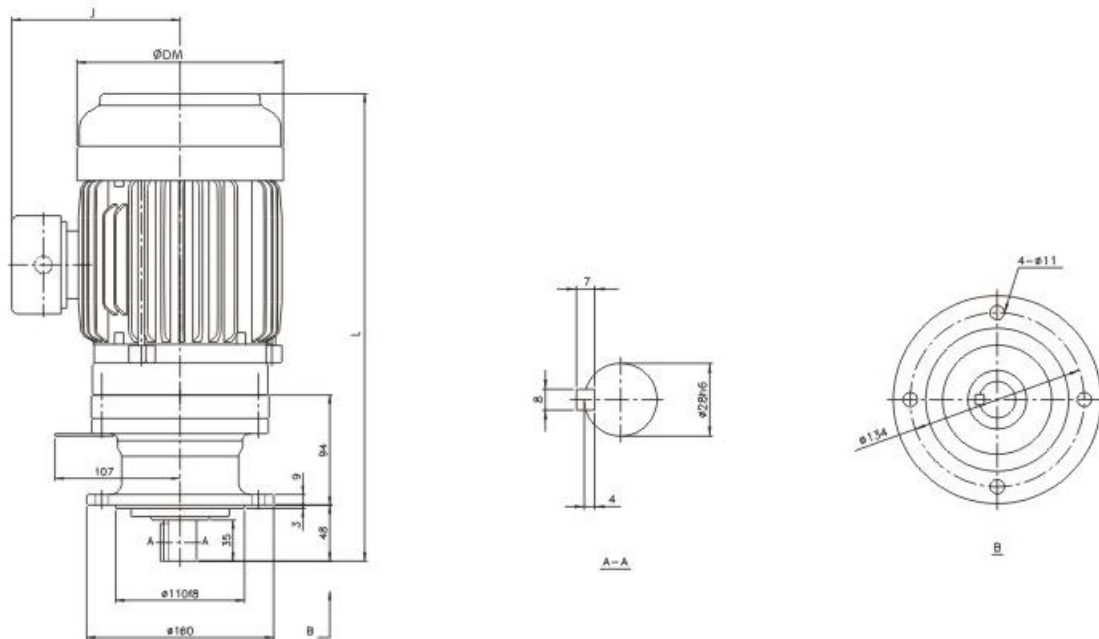
馬達			TVM02-607	公制 (mm.kg)					英制 (in.lbs)				
KW	HP	極數		L	J	DM	H	重量	L	J	DM	H	重量
0.2	1/4	4	TVM02-607	311	121	144		13	12.24	4.76	5.67		26.4

TVM-608



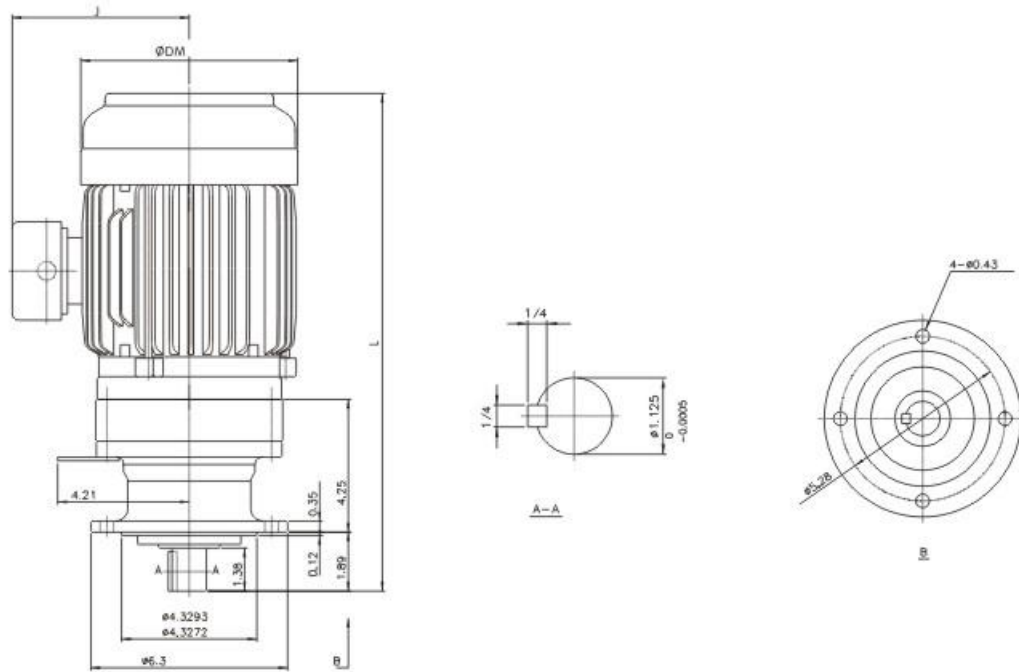
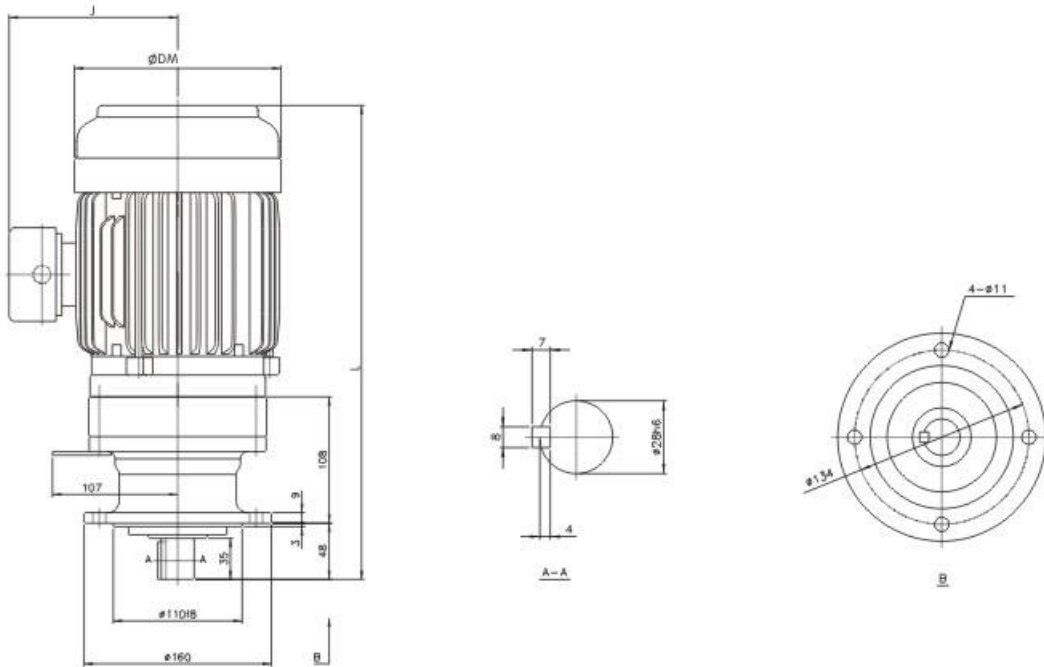
馬 達				公制 (mm.kg)					英制 (in.lbs)				
KW	HP	極數		L	J	DM	H	重量	L	J	DM	H	重量
0.2	1/4	4	TVM02-608	311	121	144		14	12.48	4.76	5.67		30.8
0.4	1/2	4	TVM05-608	325	132	162		16	13.31	5.20	6.38		35.2

TVM-609



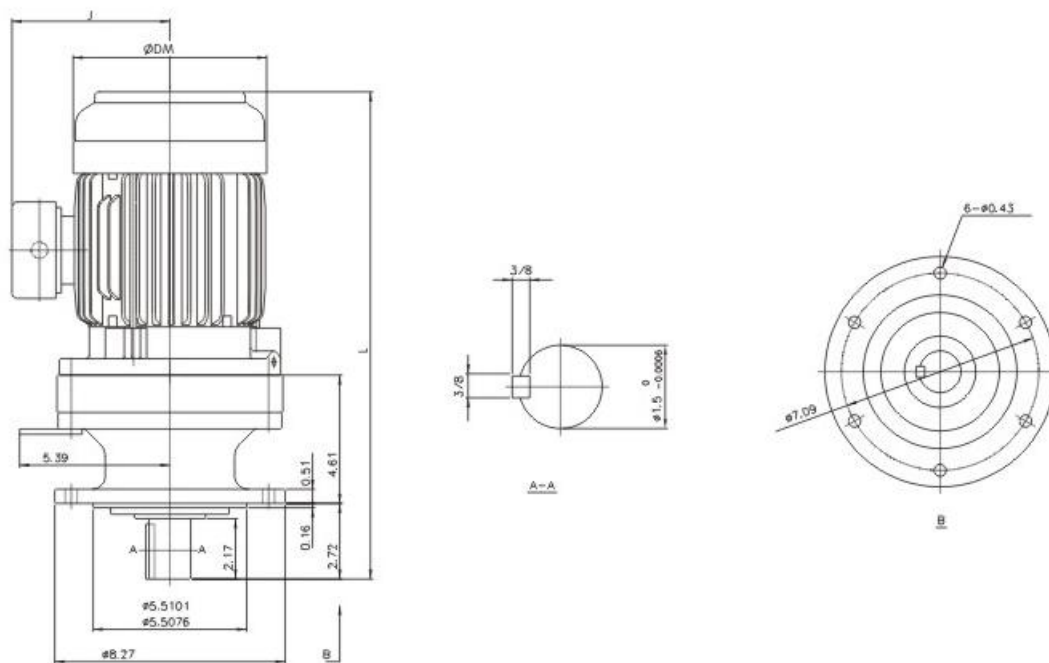
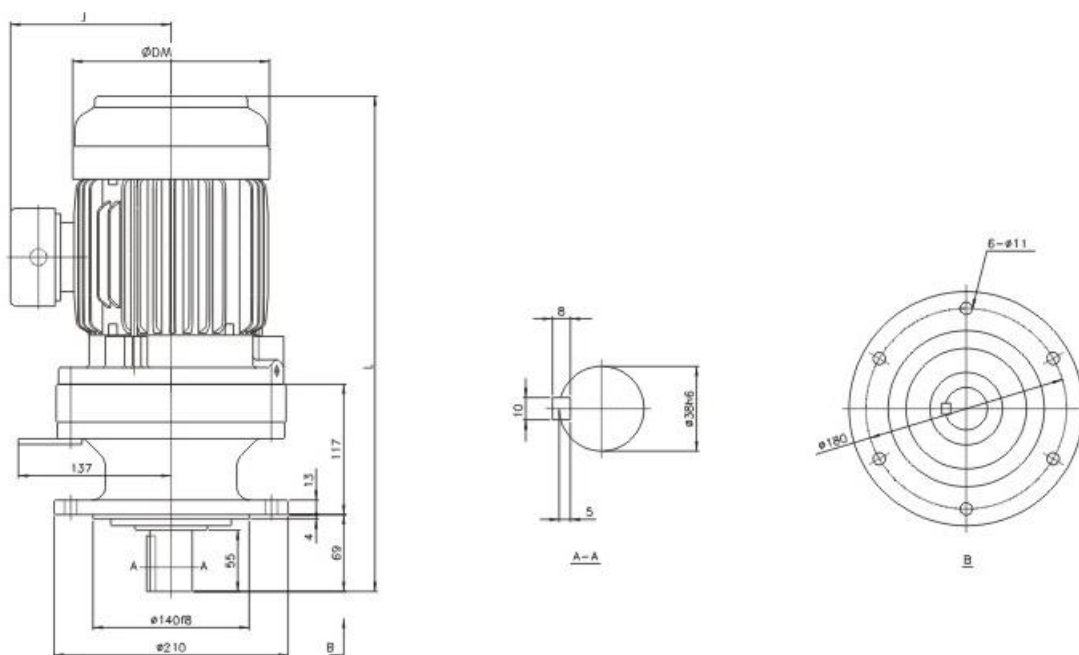
馬 達				公制 (mm.kg)					英制 (in.lbs)				
KW	HP	極數		L	J	DM	H	重量	L	J	DM	H	重量
0.2	1/4	4	TVM02-609	361	121	144		18	14.21	4.76	5.67		39.6
0.4	1/2	4	TVM05-609	382	132	162		20	15.04	5.20	6.38		44.0
0.75	1	4	TVM1-609	381	137	177		24	15.00	5.39	6.97		52.8

TVM-610



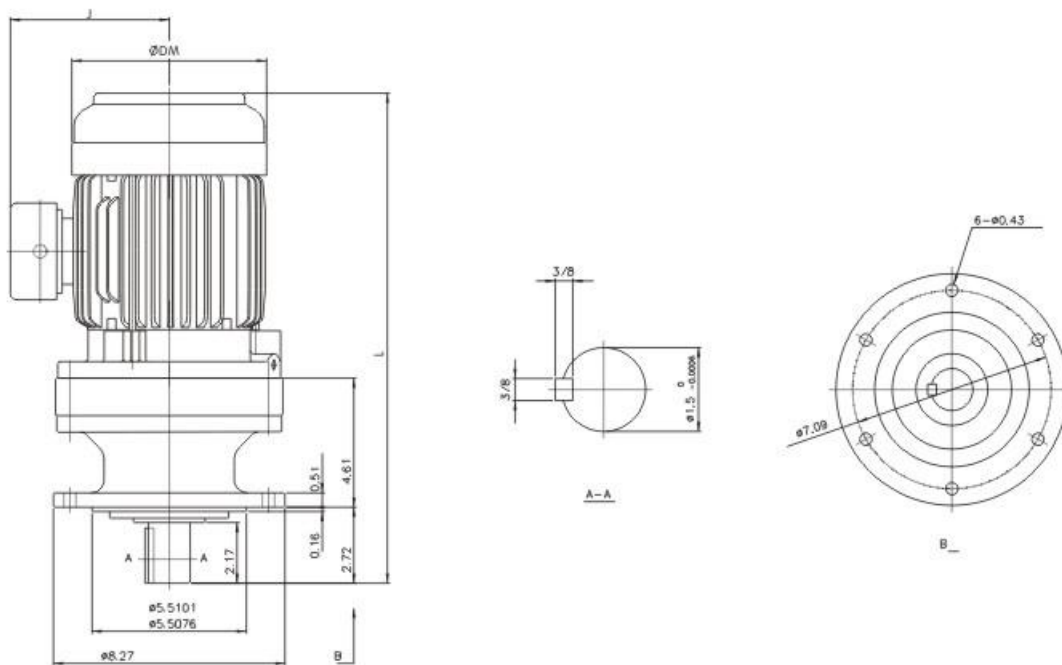
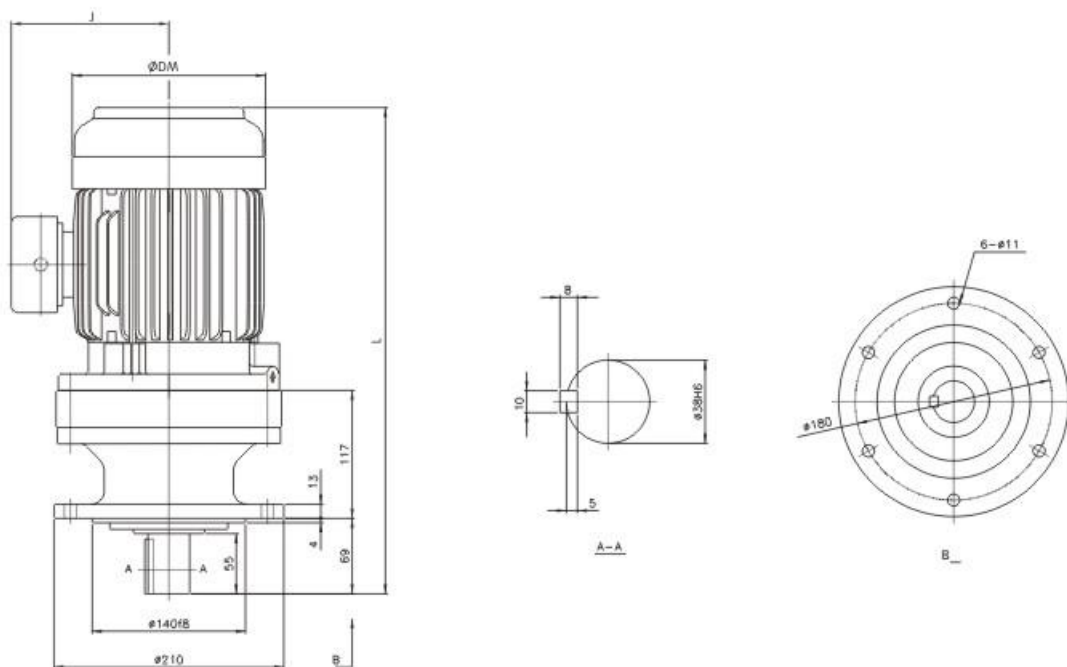
馬 達				公制 (mm.kg)					英制 (in.lbs)				
KW	HP	極數		L	J	DM	H	重量	L	J	DM	H	重量
0.2	1/4	4	TVM02-610	375	121	144		20	14.76	4.76	5.67		44.0
0.4	1/2	4	TVM05-610	396	132	162		22	15.59	5.20	6.38		48.4
0.75	1	4	TVM1-610	395	137	177		26	15.55	5.39	6.97		57.2
1.5	2	4	TVM2-610	432	150	200		35	17.01	5.91	7.87		77.0
2.2	3	4	TVM3-610	467	173	219		45	18.39	6.81	8.62		99.0

TVM-611



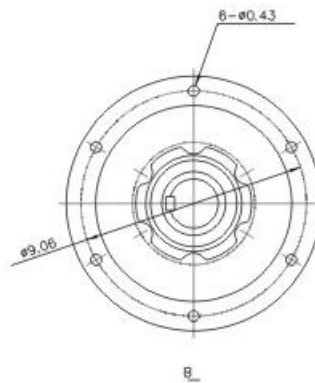
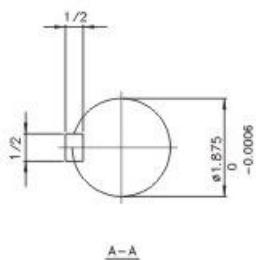
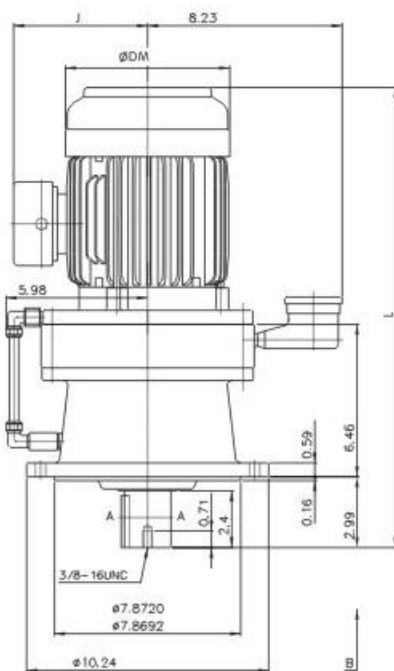
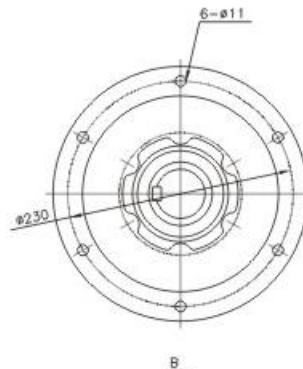
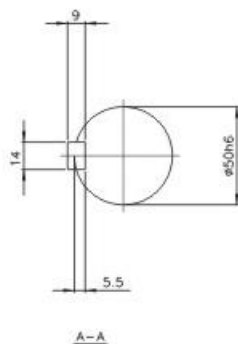
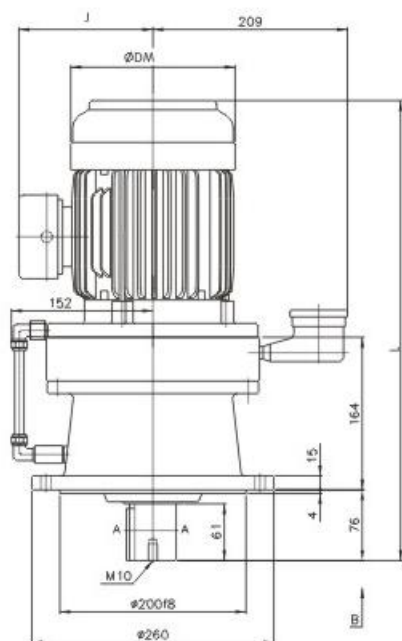
馬 達			型 號	公制 (mm.kg)					英制 (in.lbs)				
KW	HP	極數		L	J	DM	H	重量	L	J	DM	H	重量
0.4	1/2	4	TVM05-611	425	132	162		35	16.73	5.20	6.38		77.0
0.75	1	4	TVM1-611	434	137	177		38	17.09	5.39	6.97		83.6
1.5	2	4	TVM2-611	471	156	200		47	18.54	5.91	7.87		103.8
2.2	3	4	TVM3-611	497	173	219		56	19.57	6.81	8.62		123.2
3.7	5	4	TVM5-611	513	188	238		67	20.20	7.40	9.37		147.4

TVM-612



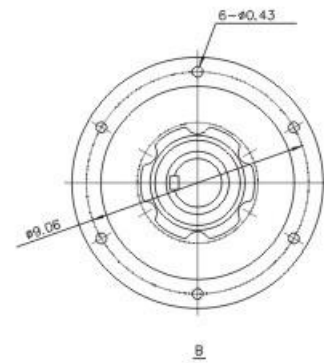
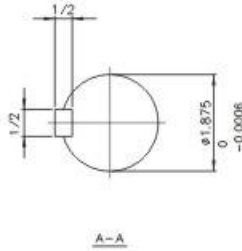
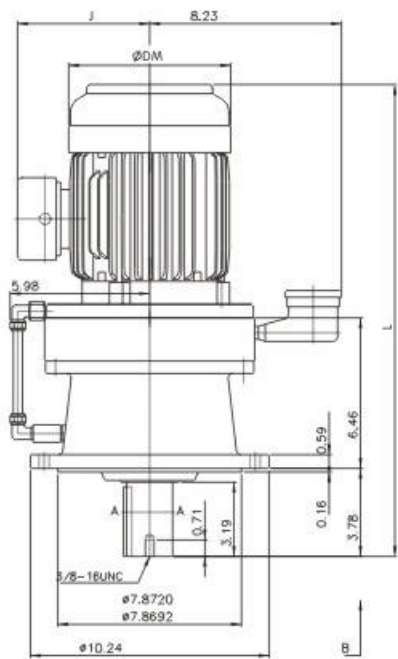
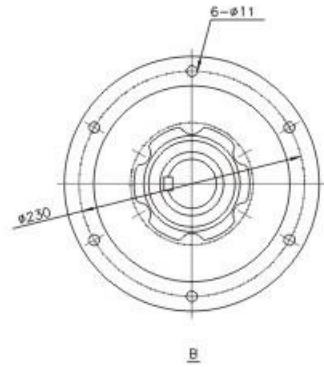
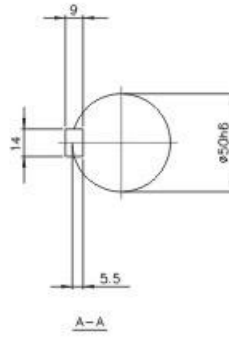
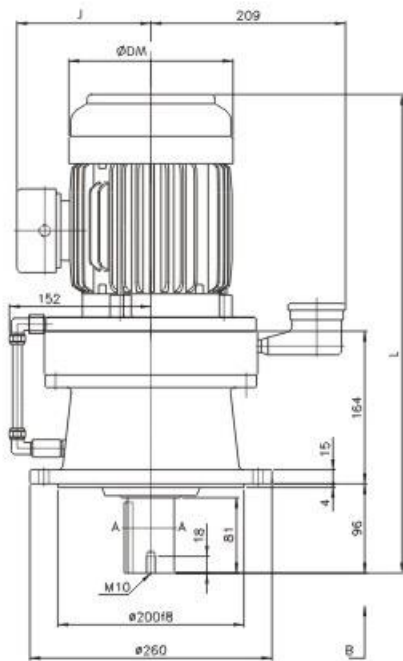
馬 達				公制 (mm.kg)					英制 (in.lbs)				
KW	HP	極數		L	J	DM	H	重量	L	J	DM	H	重量
0.75	1	4	TVM1-612	434	137	177		38	17.09	5.39	6.97		83.6
2.2	3	4	TVM3-612	497	173	219		56	19.57	6.81	8.62		123.2
3.7	5	4	TVM5-612	513	188	238		67	20.20	7.40	9.37		147.4
5.5	7.5	4	TVM8-612	557	223	273		86	21.93	8.78	10.75		189.2

TDVM-613



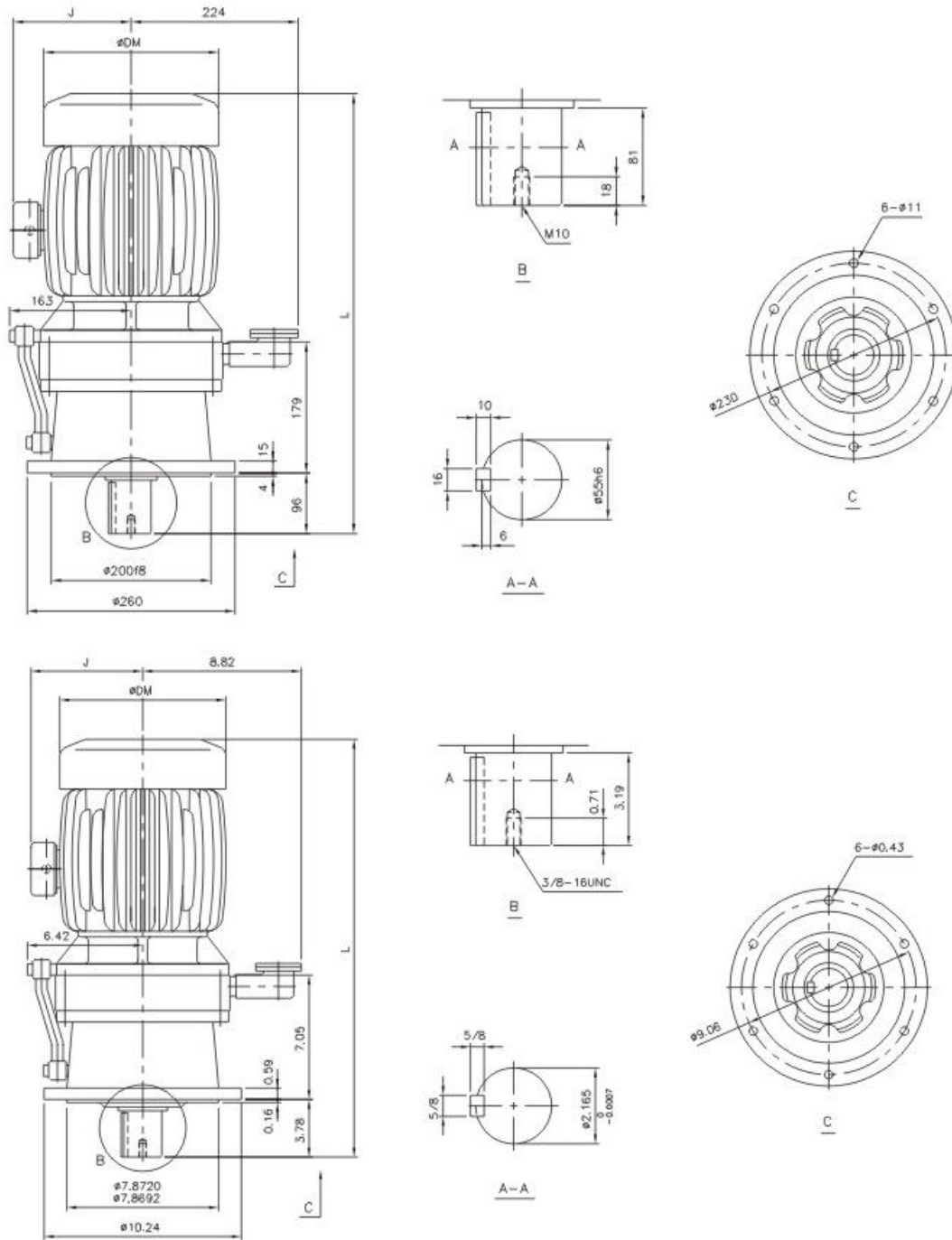
馬達				公制 (mm.kg)					英制 (in.lbs)				
KW	HP	極數		L	J	DM	H	重量	L	J	DM	H	重量
0.75	1	4	TDVM1-613	484	143	177		57	19.06	5.63	6.97		125.4
1.5	2	4	TDVM2-613	524	150	200		66	20.63	5.91	7.87		145.2
2.2	3	4	TDVM3-613	551	173	219		78	21.69	6.81	8.62		171.6
3.7	5	4	TDVM5-613	570	187	238		89	22.44	7.36	9.37		195.8
5.5	7.5	4	TDVM8-613	614	218	273		103	24.17	8.58	10.75		226.6
7.5	10	4	TDVM10-613	652	223	273		115	25.67	8.78	10.75		253.0

TDVM-614



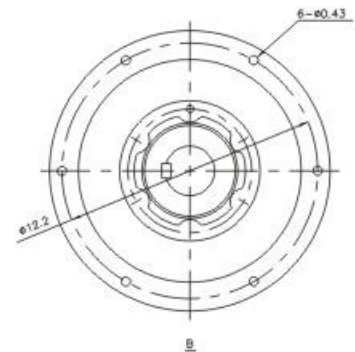
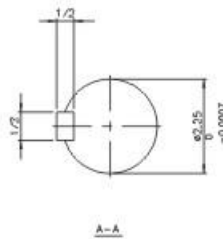
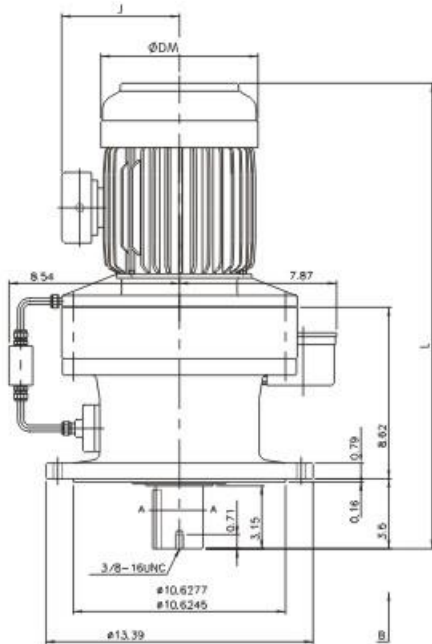
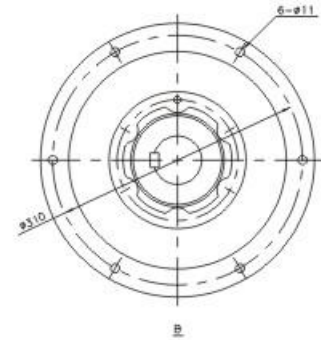
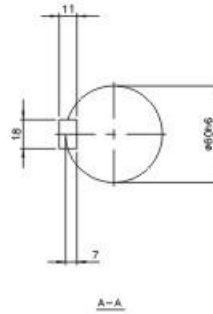
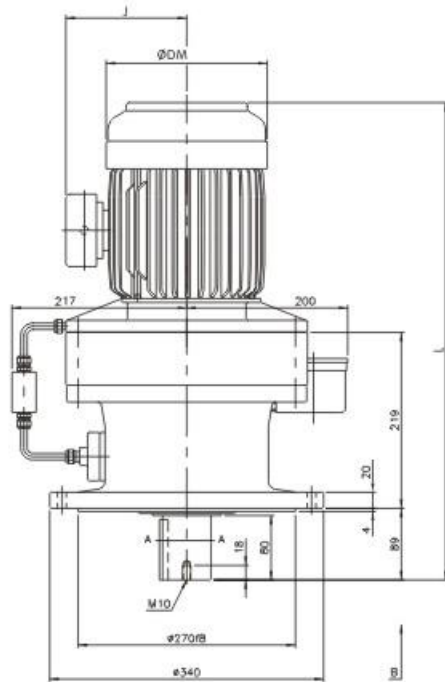
馬 達				公制 (mm.kg)					英制 (in.lbs)				
KW	HP	極數		L	J	DM	H	重量	L	J	DM	H	重量
0.75	1	4	TDVM1-614	504	143	177		58	19.84	5.63	6.97		127.6
1.5	2	4	TDVM2-614	544	150	200		67	21.42	5.91	7.87		147.4
2.2	3	4	TDVM3-614	571	173	219		79	22.48	6.81	8.62		173.8
3.7	5	4	TDVM5-614	590	187	238		90	23.23	7.36	9.37		198.0
5.5	7.5	4	TDVM8-614	634	218	273		104	24.96	8.58	10.75		228.8
7.5	10	4	TDVM10-614	672	223	273		116	26.46	8.78	10.75		255.2

TDVM-615



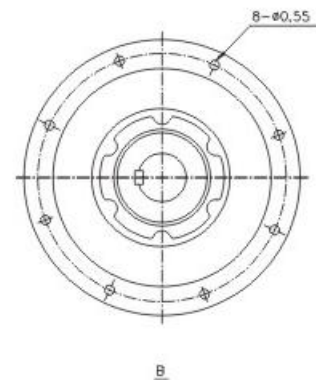
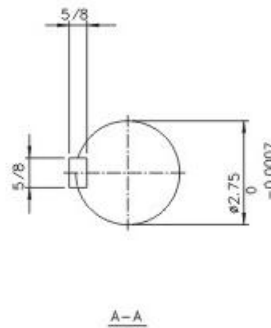
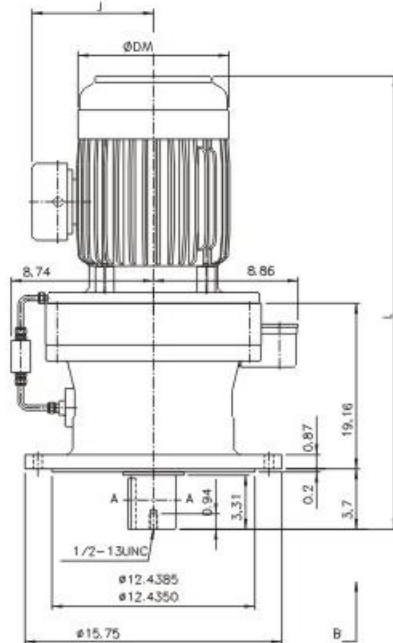
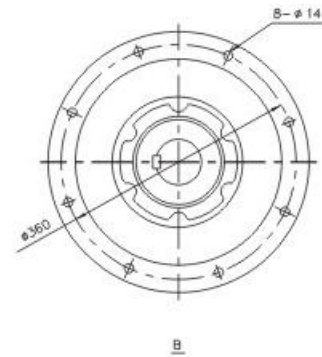
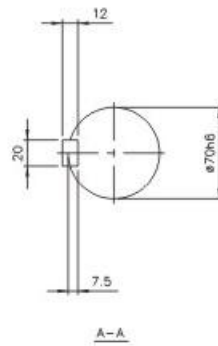
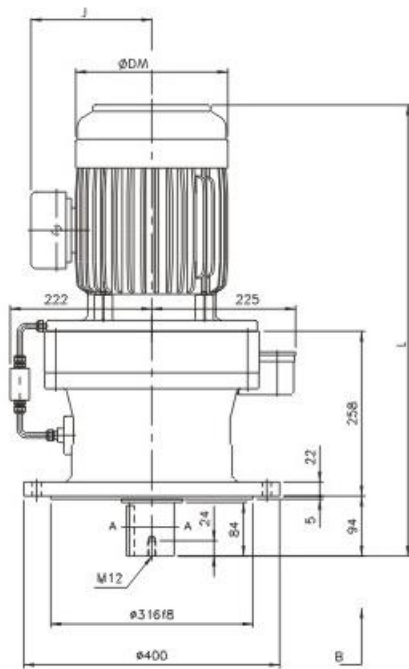
馬 達				公制 (mm.kg)					英制 (in.lbs)				
KW	HP	極數		L	J	DM	H	重量	L	J	DM	H	重量
0.75	1	4	TDVM1-615	504	143	177		58	19.84	5.63	6.97		127.6
1.5	2	4	TDVM2-615	544	150	200		67	21.42	5.91	7.87		147.4
2.2	3	4	TDVM3-615	571	173	219		79	22.48	6.81	8.62		173.8
3.7	5	4	TDVM5-615	590	187	238		90	23.23	7.36	9.37		198.0
5.5	7.5	4	TDVM8-615	634	218	273		104	24.96	8.58	10.75		228.8
7.5	10	4	TDVM10-615	672	223	273		116	26.46	8.78	10.75		255.2
11	15	4	TDVM15-615	752	256	334		142	29.61	10.08	13.15		312.4

TDVM-616



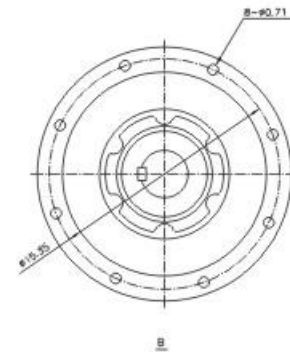
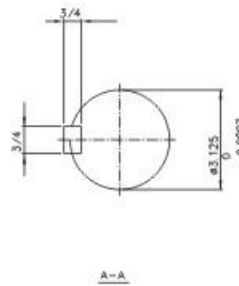
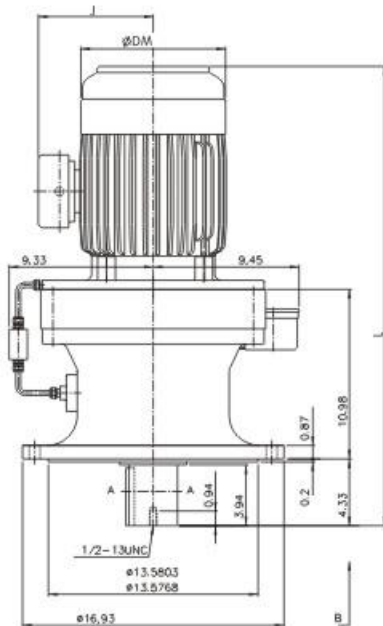
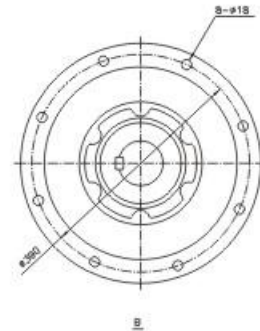
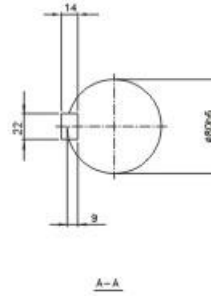
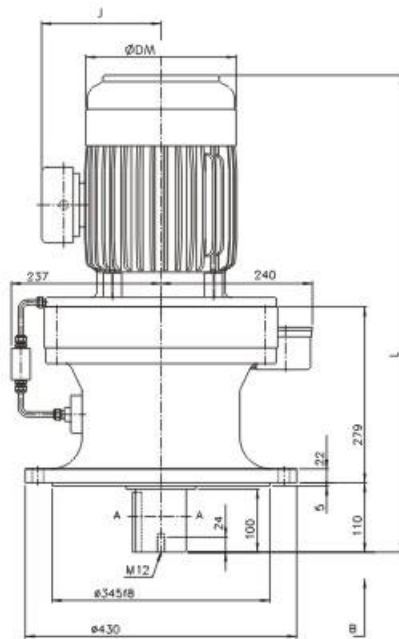
馬 達				公制 (mm.kg)					英制 (in.lbs)				
KW	HP	極數		L	J	DM	H	重量	L	J	DM	H	重量
1.5	2	4	TDVM2-616	593	150	200		103	23.35	5.91	7.87		226.6
2.2	3	4	TDVM3-616	622	173	219		115	24.49	6.81	8.62		253.0
3.7	5	4	TDVM5-616	641	187	238		125	25.24	7.36	9.37		275.0
5.5	7.5	4	TDVM8-616	675	218	273		140	26.57	8.58	10.75		308.0
7.5	10	4	TDVM10-616	713	223	273		152	28.07	8.87	10.75		334.2
11	15	4	TDVM15-616	800	256	334		174	31.05	10.08	13.15		382.8
15	20	4	TDVM20-616	844	256	334		191	33.23	10.08	13.15		420.2

TDVM-617



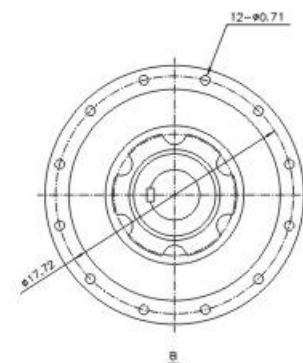
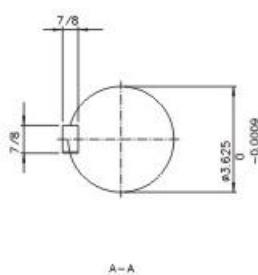
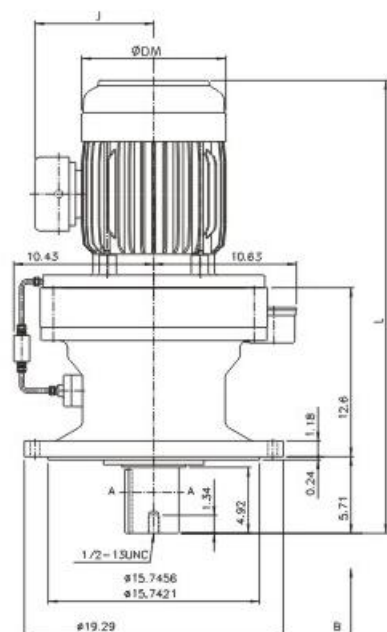
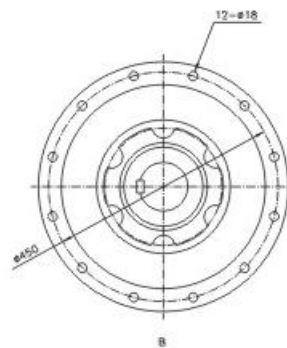
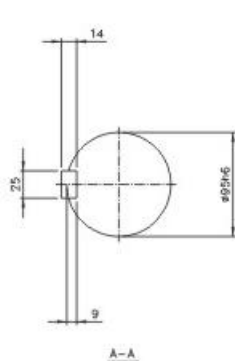
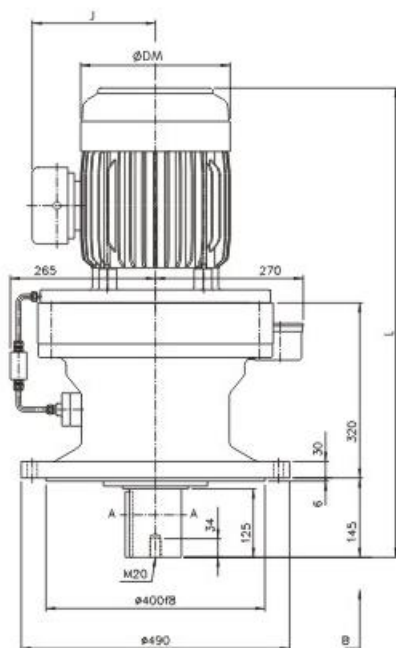
馬 達				公制 (mm.kg)					英制 (in.lbs)				
KW	HP	極數		L	J	DM	H	重量	L	J	DM	H	重量
3.7	5	4	TDVM5-617	697	182	238		170	27.44	7.17	9.37		374.0
5.5	7.5	4	TDVM8-617	731	218	273		185	28.78	8.58	10.75		407.0
7.5	10	4	TDVM10-617	769	218	273		198	30.28	8.78	10.75		435.6
11	15	4	TDVM15-617	844	256	334		199	33.23	10.08	13.15		437.8
15	20	4	TDVM20-617	888	256	334		234	34.96	10.08	13.15		514.8
18.5	25	4	TDVM25-617	911	305	382		301	35.87	12.01	15.04		662.2
22	30	4	TDVM30-617	911	305	382		301	35.87	12.01	15.04		662.2

TDVM-618



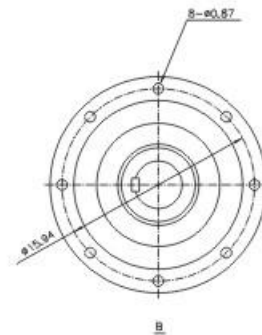
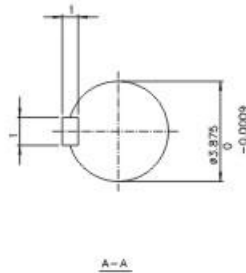
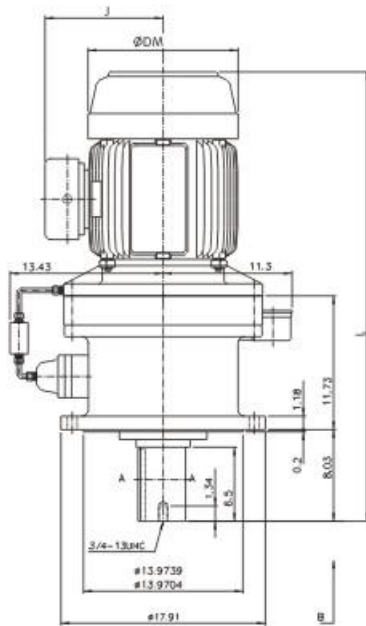
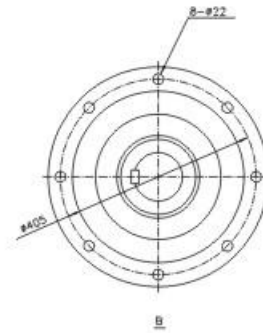
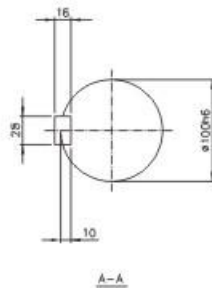
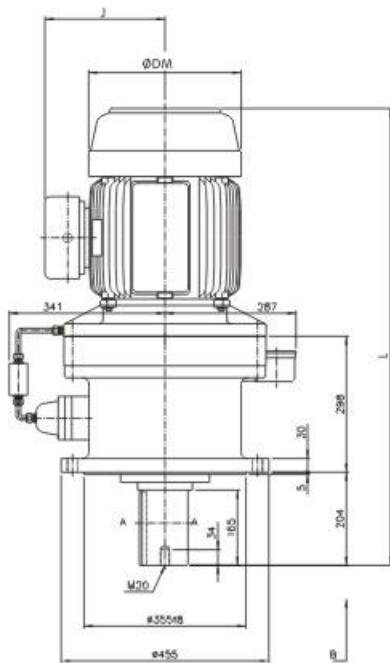
馬 達			公制 (mm.kg)					英制 (in.lbs)				
KW	HP	極數		L	J	DM	H	重量	L	J	DM	H	重量
3.7	5	4	TDVM5-618	756	182	238		195	29.76	7.17	9.37		429.0
5.5	7.5	4	TDVM8-618	775	218	273		211	30.51	8.58	10.75		464.2
7.5	10	4	TDVM10-618	815	224	273		223	32.09	8.82	10.75		490.6
11	15	4	TDVM15-618	883	256	334		261	34.76	10.08	13.15		574.2
15	20	4	TDVM20-618	927	256	334		265	36.50	10.08	13.15		583.0
18.5	25	4	TDVM25-618	950	305	382		327	37.40	12.01	15.04		719.4
22	30	4	TDVM30-618	950	305	382		327	37.40	12.01	15.04		719.4
30	40	4	TDVM40-618	988	305	382		344	38.90	12.01	15.04		756.8

TDVM-619



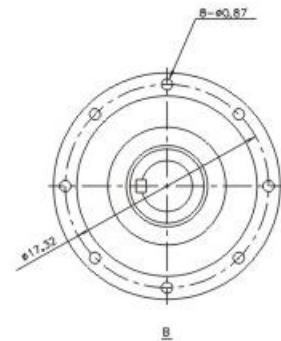
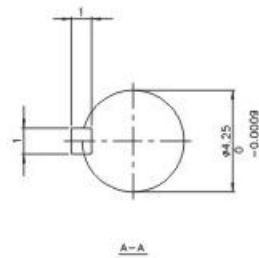
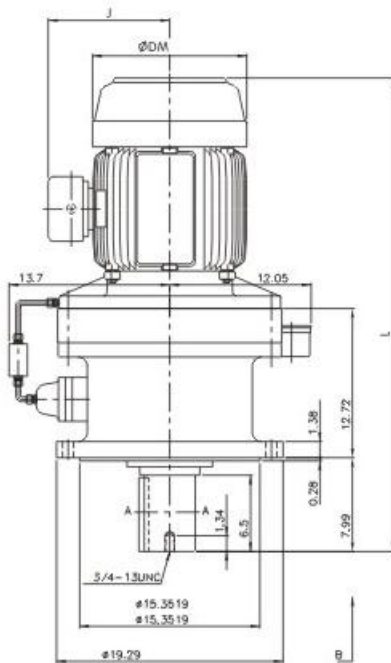
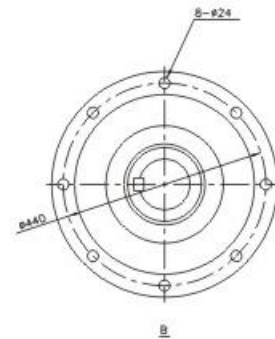
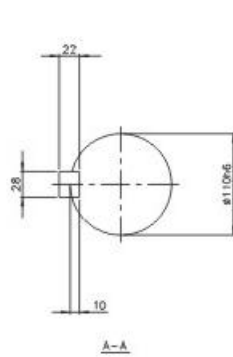
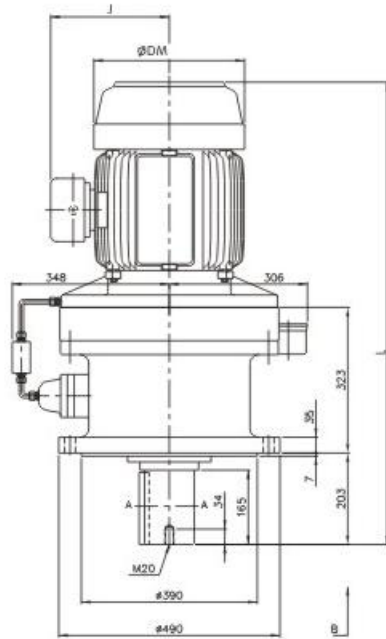
馬 達				公制 (mm.kg)					英制 (in.lbs)				
KW	HP	極數		L	J	DM	H	重量	L	J	DM	H	重量
5.5	7.5	4	TDVM8-619	844	218	273		274	33.23	8.58	10.75		602.8
7.5	10	4	TDVM10-619	888	224	273		285	34.96	8.82	10.75		627.0
11	15	4	TDVM15-619	963	261	334		311	37.91	10.28	13.15		684.2
15	20	4	TDVM20-619	1007	261	334		330	39.65	10.28	13.15		726.0
18.5	25	4	TDVM25-619	1026	305	382		401	40.39	12.01	15.04		882.2
22	30	4	TDVM30-619	1026	305	382		401	40.39	12.01	15.04		882.2
30	40	4	TDVM40-619	1064	305	382		417	41.89	12.01	15.04		917.4
37	50	4	TDVM50-619	1127	339	420		452	44.37	13.35	16.54		994.4

TDVM-620



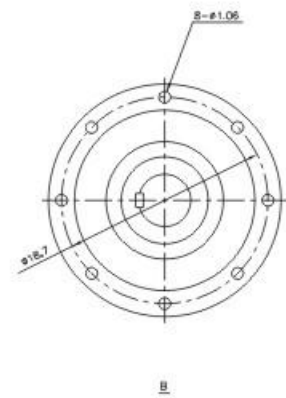
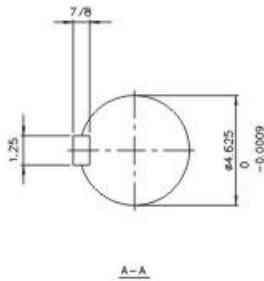
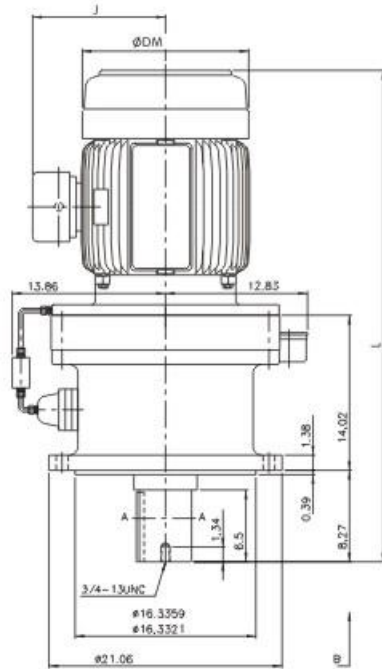
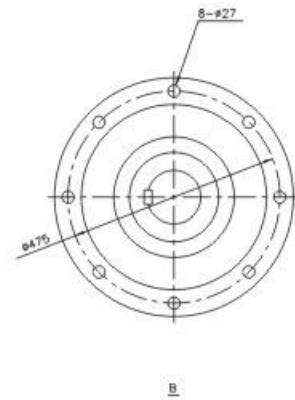
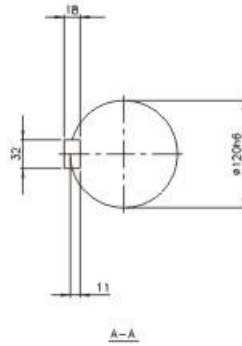
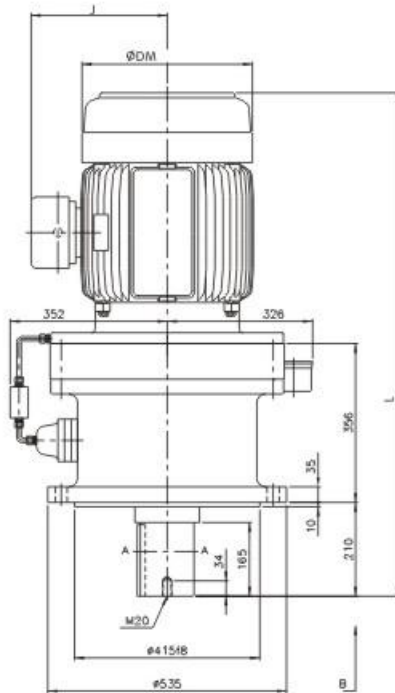
馬 達				公制 (mm.kg)					英制 (in.lbs)				
KW	HP	極數		L	J	DM	H	重量	L	J	DM	H	重量
11	15	4	TDVM15-620	1001	261	334		334	39.41	10.28	13.15		734.8
15	20	4	TDVM15-620	1045	261	334		334	41.14	10.28	13.15		776.6
18.5	25	4	TDVM25-620	1064	305	382		382	41.89	12.01	15.04		928.4
22	30	4	TDVM30-620	1064	305	382		382	41.89	12.01	15.04		928.4
30	40	4	TDVM40-620	1102	305	382		382	43.39	12.01	15.04		957.0
37	50	4	TDVM50-620	1165	339	420		420	45.87	13.35	16.54		1085
45	60	4	TDVM60-620	1165	339	420		420	45.87	13.35	16.54		1085

TDVM-621



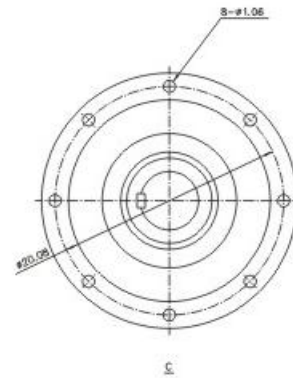
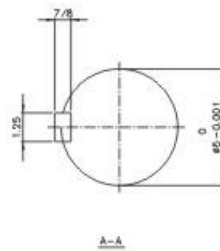
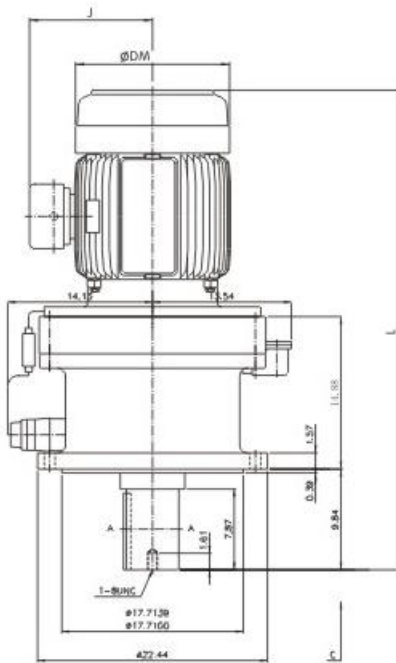
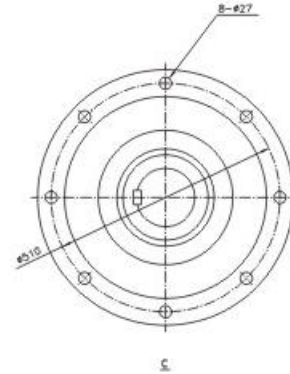
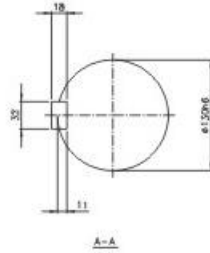
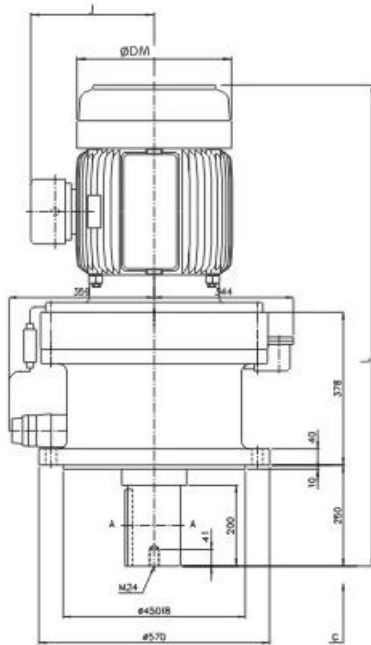
馬 達			型 號	公制 (mm.kg)					英制 (in.lbs)				
KW	HP	極數		L	J	DM	H	重量	L	J	DM	H	重量
11	15	4	TDVM115-621	1025	261	334		413	40.35	10.28	13.15		908.6
15	20	4	TDVM120-621	1069	261	334		432	42.09	10.28	13.15		950.4
18.5	25	4	TDVM125-621	1088	305	382		495	42.83	12.01	15.04		1089
22	30	4	TDVM130-621	1088	305	382		495	42.83	12.01	15.04		1089
30	40	4	TDVM140-621	1126	305	382		508	44.33	12.01	15.04		1118
37	50	4	TDVM150-621	1189	339	420		562	46.81	13.35	16.54		1236
45	60	4	TDVM160-621	1189	339	420		562	46.81	13.35	16.54		1236
55	75	4	TDVM175-621	1227	387	458		655	48.31	15.24	18.03		1441

TDVM-622



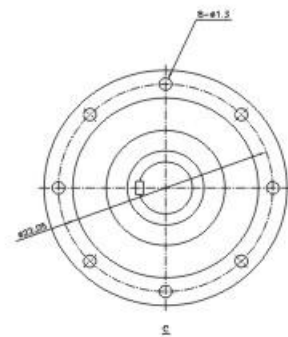
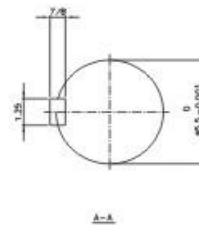
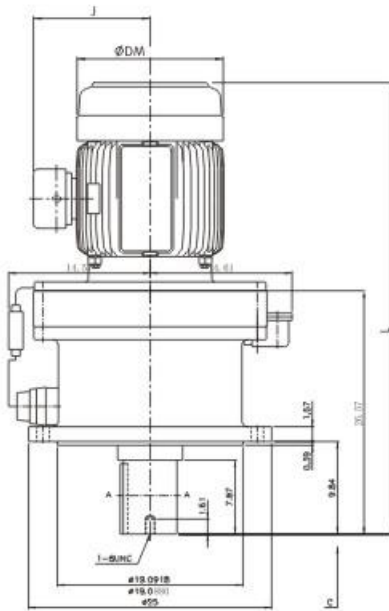
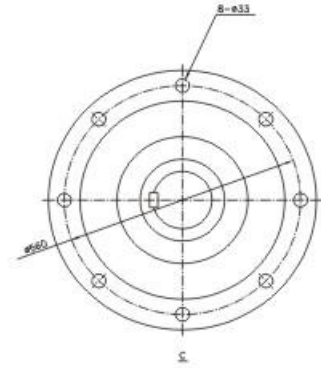
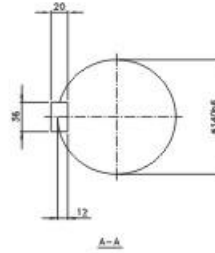
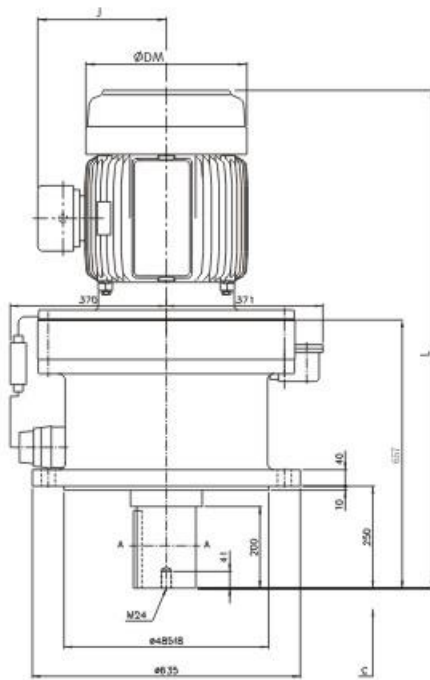
馬 達				公制 (mm.kg)					英制 (in.lbs)				
KW	HP	極數		L	J	DM	H	重量	L	J	DM	H	重量
18.5	25	4	TDVM25-622	1228	305	382		587	44.41	12.01	15.04		1291
22	30	4	TDVM30-622	1128	305	382		587	44.41	12.01	15.04		1291
30	40	4	TDVM40-622	1166	305	382		600	45.91	12.01	15.04		1320
37	50	4	TDVM50-622	1229	339	420		653	48.39	13.35	16.50		1437
45	60	4	TDVM60-622	1229	339	420		653	48.39	13.35	16.54		1437
55	75	4	TDVM75-622	1289	387	458		736	50.75	13.24	18.03		1619

TDVM-623



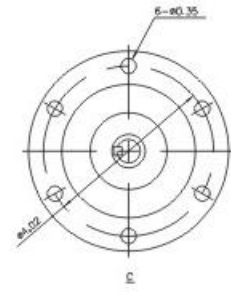
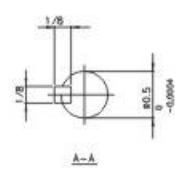
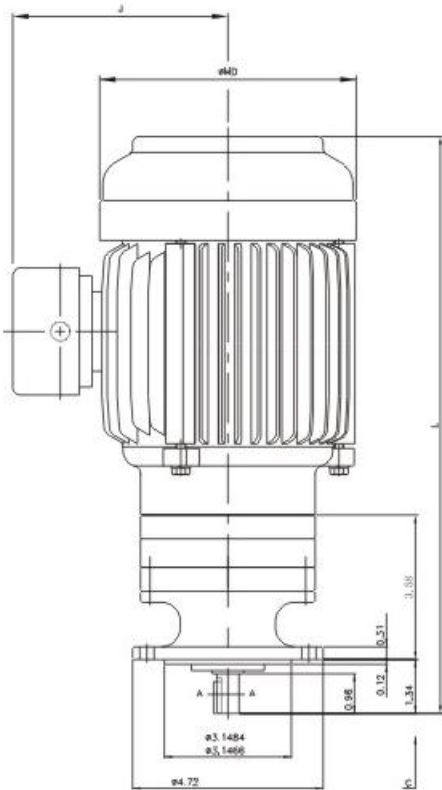
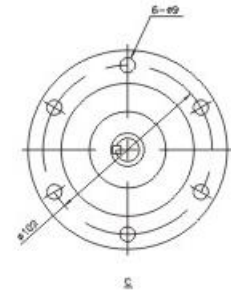
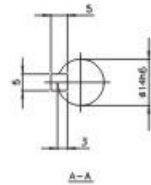
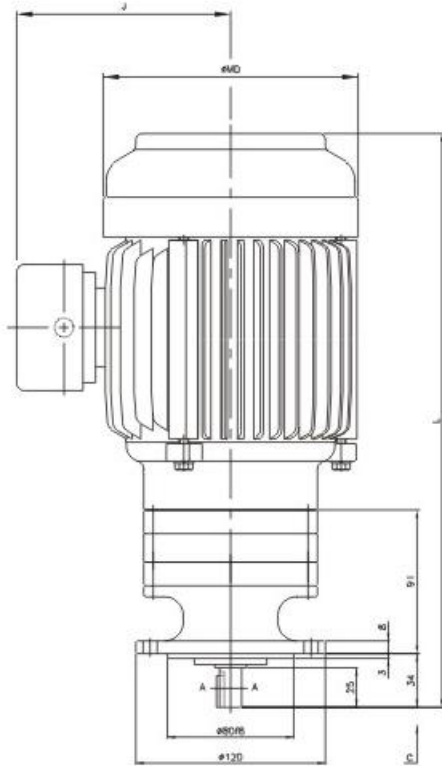
馬 達				公制 (mm.kg)					英制 (in.lbs)				
KW	HP	極數		L	J	DM	H	重量	L	J	DM	H	重量
15	20	6	TDVM20/6-623	1200	305	382		647	47.24	12.01	15.04		1423
18.5	25	6	TDVM25/6-623	1238	305	382		665	48.74	12.01	15.04		1423
22	30	6	TDVM30/6-623	1238	305	382		665	48.74	12.01	15.04		1463
30	40	6	TDVM20/6-623	1400	339	420		739	55.12	13.35	16.54		1626
37	50	6	TDVM50/6-623	1400	339	420		739	55.12	13.35	16.54		1626
45	60	6	TDVM60/6-623	1430	387	458		799	56.30	15.24	18.03		1758
55	75	6	TDVM70/6-623	1492	515	542		854	58.74	20.28	21.34		1879

TDVM-624



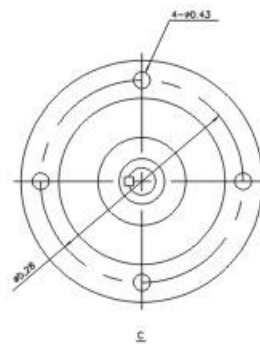
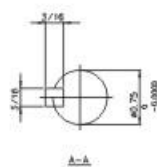
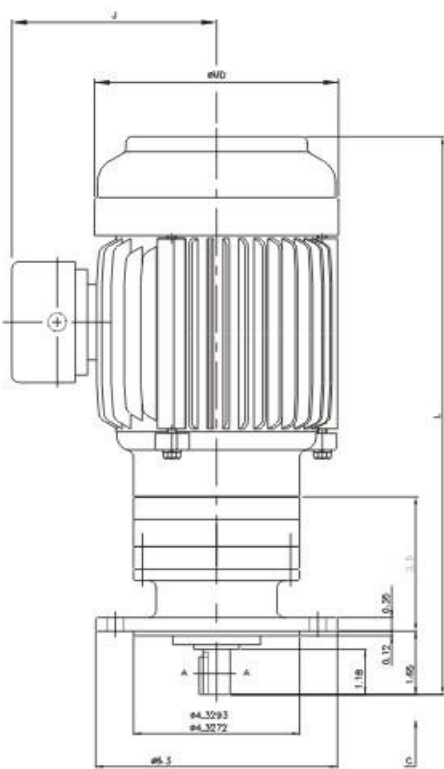
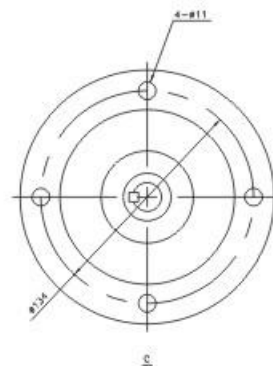
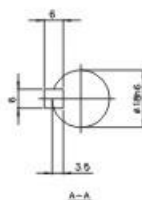
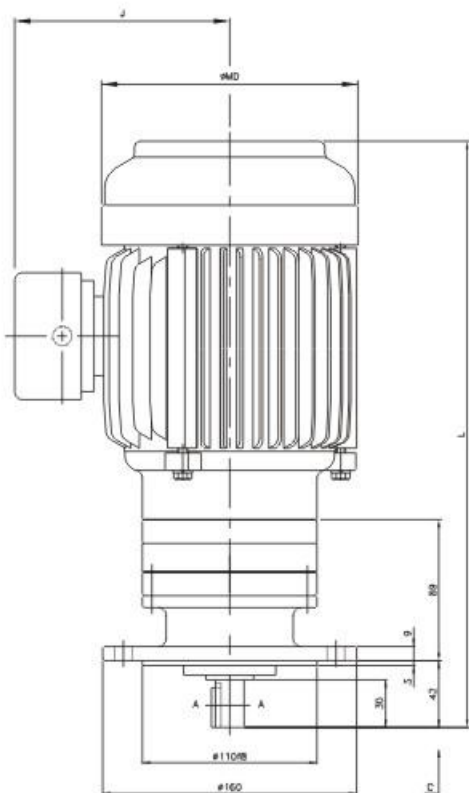
馬 達				公制 (mm.kg)					英制 (in.lbs)				
KW	HP	極數		L	J	DM	H	重量	L	J	DM	H	重量
15	20	6	TDVM20/6-624	1225	305	382		753	48.23	12.01	15.04		1657
18.5	25	6	TDVM20/6-624	1263	305	382		711	49.72	12.01	15.04		1696
22	30	6	TDVM20/6-624	1263	305	382		711	49.72	12.01	15.04		1696
30	40	6	TDVM20/6-624	1345	339	420		845	52.95	13.35	16.54		1859
37	50	6	TDVM20/6-624	1345	339	420		845	52.95	13.35	16.54		1859
45	60	6	TDVM20/6-624	1383	387	458		907	54.45	15.24	18.03		1995
55	75	6	TDVM20/6-624	1572	515	542		956	61.89	20.28	21.34		2103

TVM-607/07



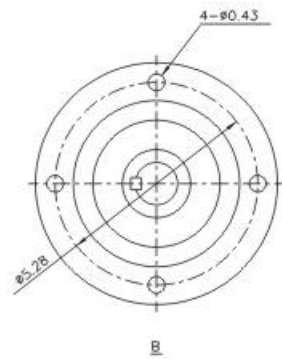
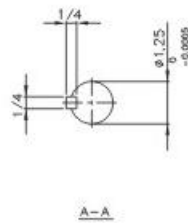
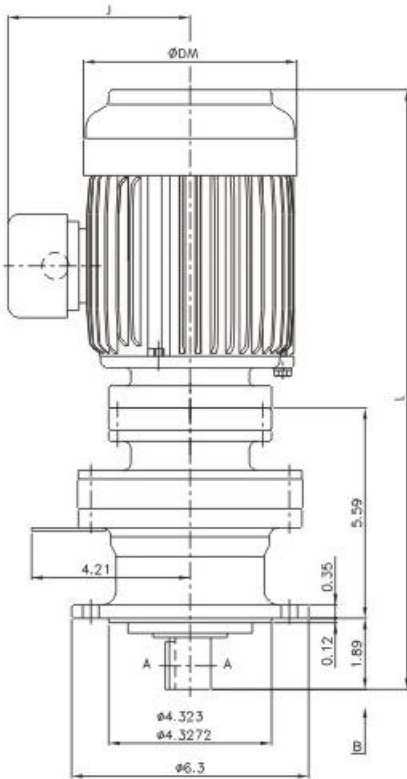
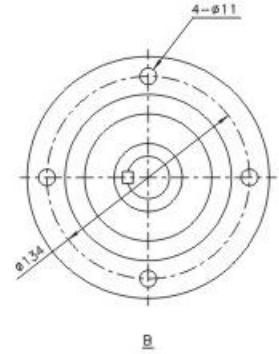
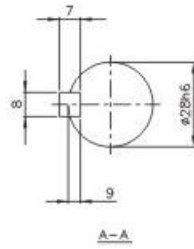
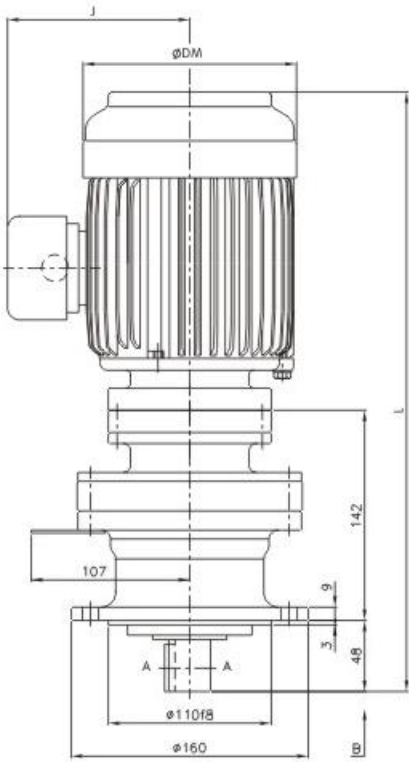
馬 達			TVM02-607/07	公制 (mm.kg)					英制 (in.lbs)				
KW	HP	極數		L	J	DM	H	重量	L	J	DM	H	重量
0.2	1/4	4	TVM02-607/07	259	121	144		10	10.1	4.76	5.67		22

TVM-608/07



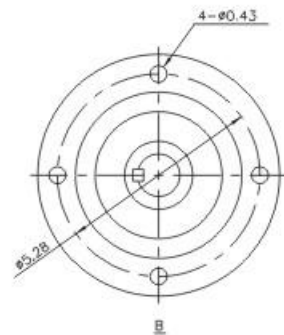
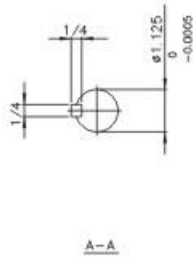
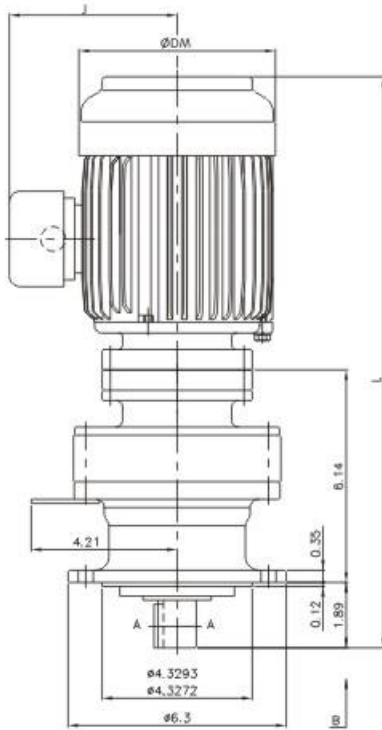
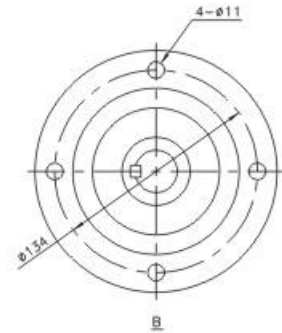
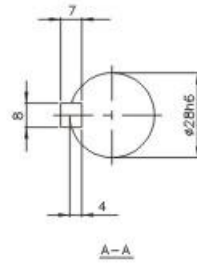
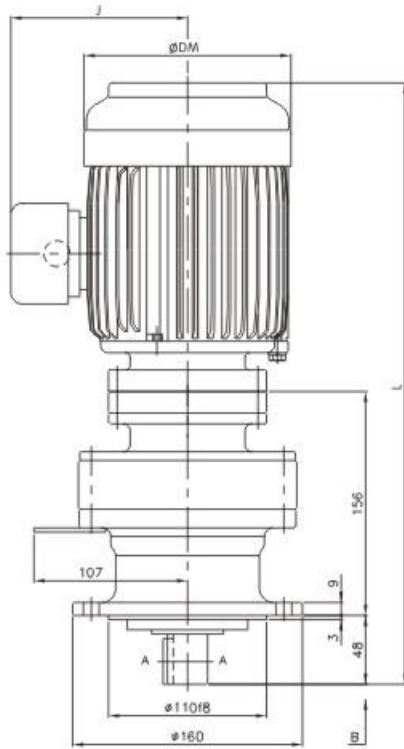
馬 達			TVM02-608/07	公制 (mm.kg)					英制 (in.lbs)				
KW	HP	極數		L	J	DM	H	重量	L	J	DM	H	重量
0.2	1/4	4	TVM02-608/07	265	121	144		11	10.4	4.76	5.67		24.2

TVM-609/08



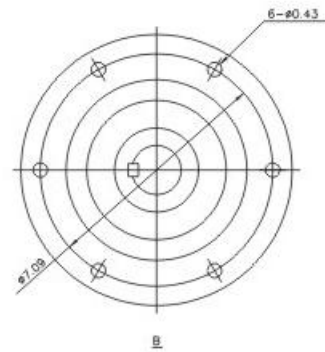
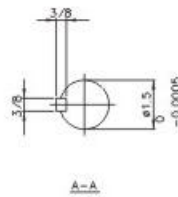
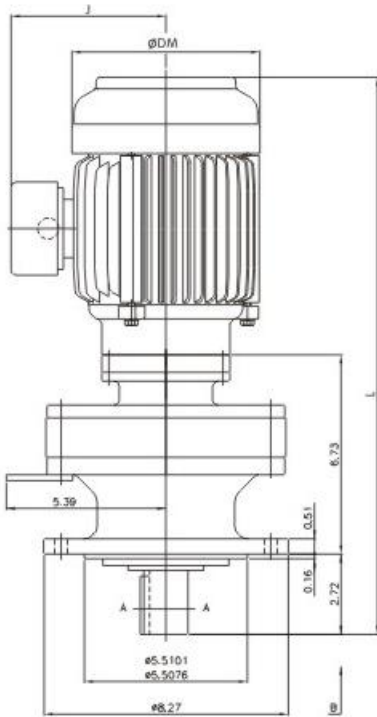
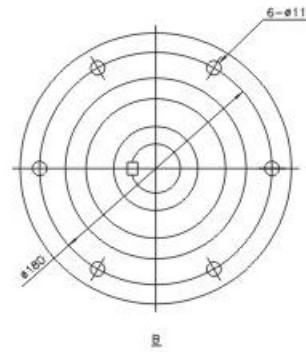
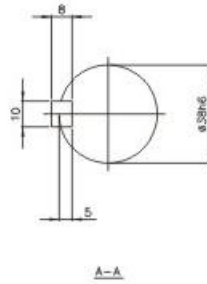
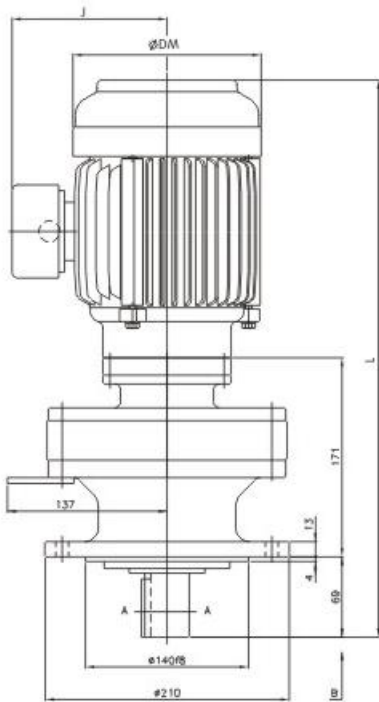
馬達			TVM02-609/08	公制 (mm.kg)					英制 (in.lbs)				
KW	HP	極數		L	J	DM	H	重量	L	J	DM	H	重量
0.2	1/4	4	TVM02-609/08	409	121	144		21	16.10	4.76	5.67		46.2

TVM-610/08



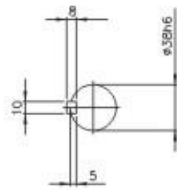
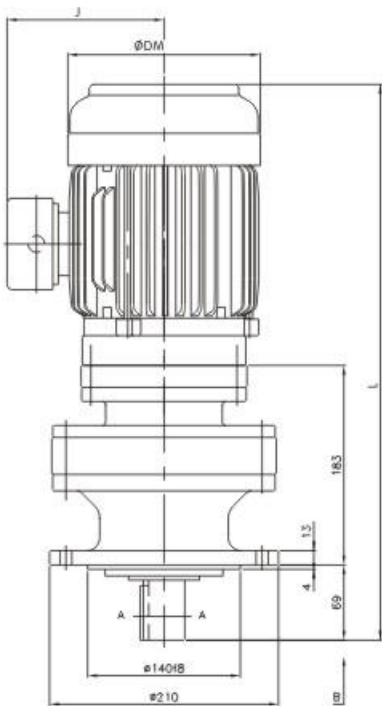
馬 達				公制 (mm.kg)					英制 (in.lbs)				
KW	HP	極數		L	J	DM	H	重量	L	J	DM	H	重量
0.2	1/4	4	TVM02-610/08	433	121	144		22	16.65	4.76	5.67		48.4
0.4	1/2	4	TVM05-610/08	444	132	162		25	17.48	5.20	6.38		55.0

TVM-611/08

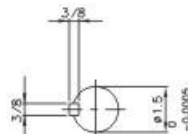
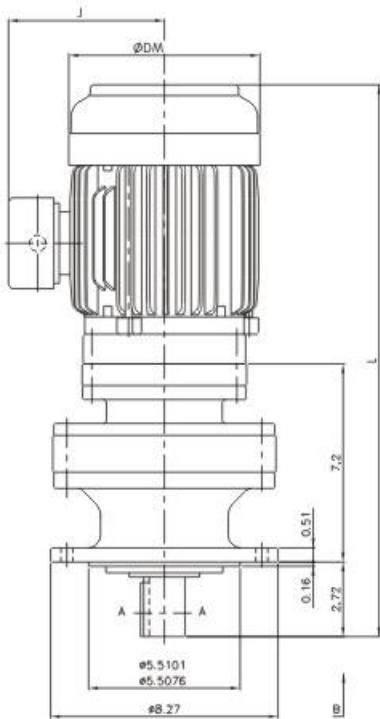
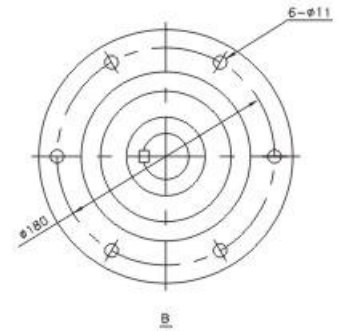


馬 達				公制 (mm.kg)					英制 (in.lbs)				
KW	HP	極數		L	J	DM	H	重量	L	J	DM	H	重量
0.2	1/4	4	TVM02-611/08	459	121	144		33	17.13	4.76	5.67		726
0.4	1/2	4	TVM05-611/08	480	132	167		37	17.99	5.20	6.38		81.4

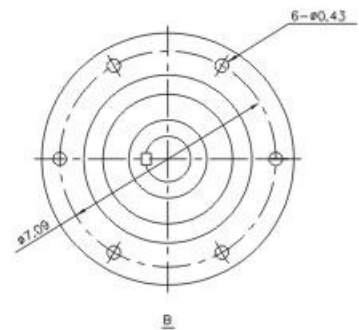
TVM-611/09



A-A

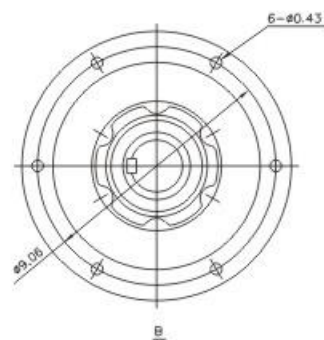
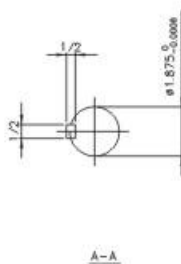
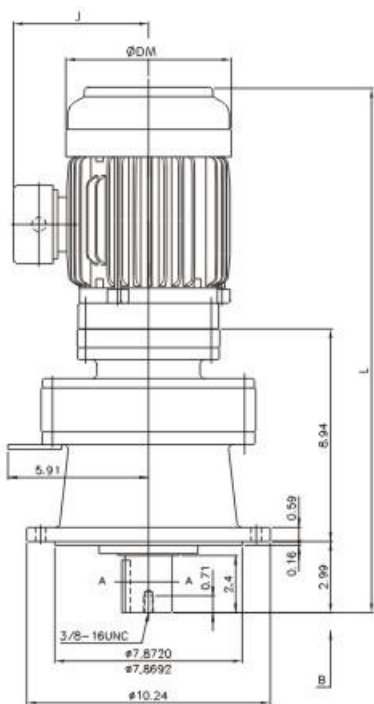
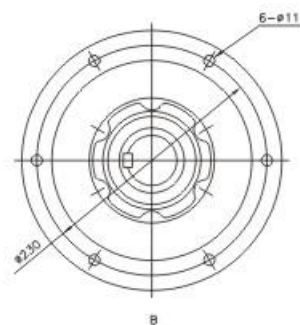
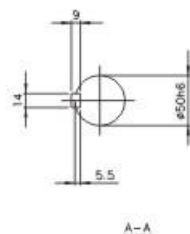
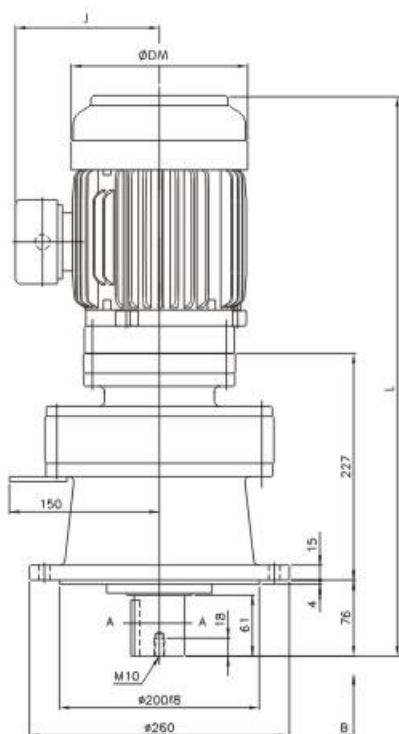


A-A



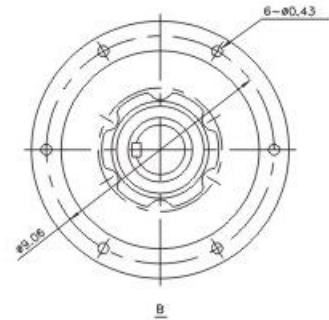
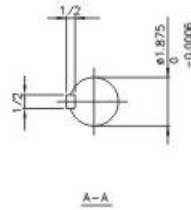
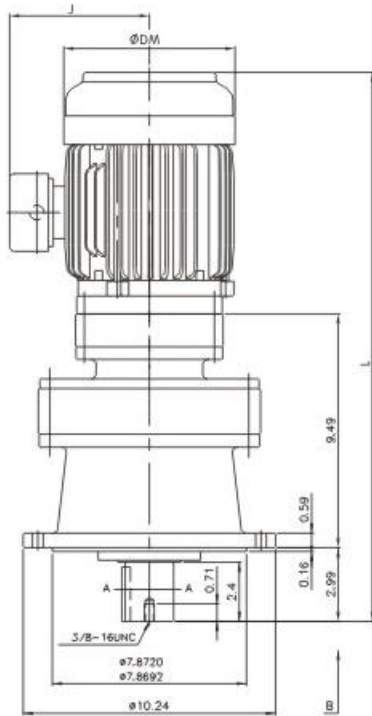
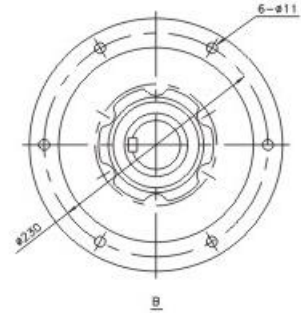
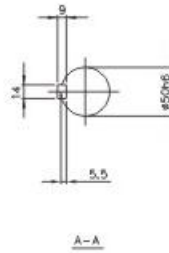
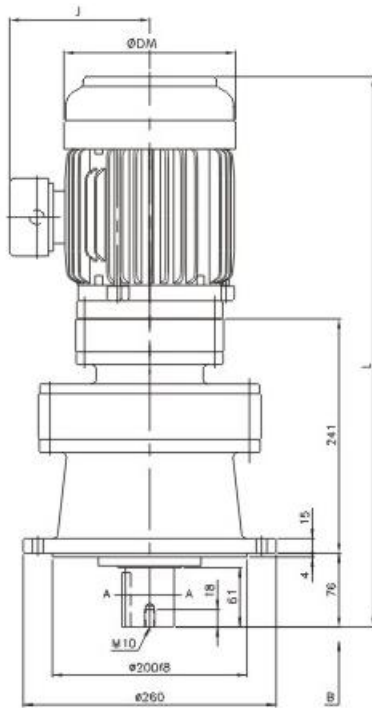
馬 達				公制 (mm.kg)					英制 (in.lbs)				
KW	HP	極數		L	J	DM	H	重量	L	J	DM	H	重量
0.2	1/4	4	TVM02-611/09	471	121	144		39	18.54	4.76	5.67		85.8
0.4	1/2	4	TVM05-611/09	497	132	162		42	19.37	5.20	6.38		92.4
0.75	1	4	TVM1-611/09	491	137	177		44	19.33	5.39	6.97		96.8

TDVM-613/09



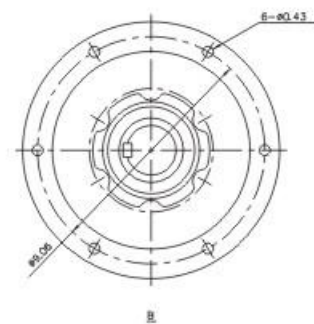
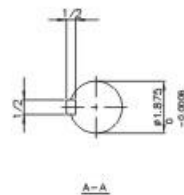
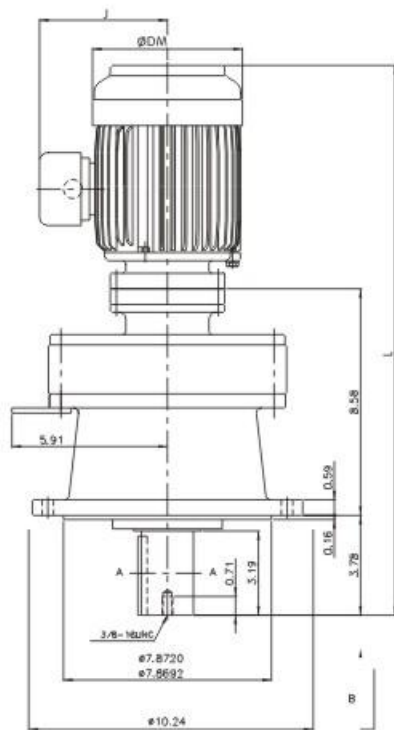
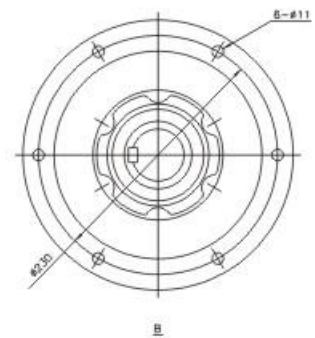
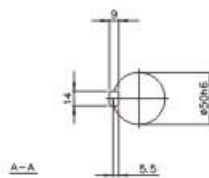
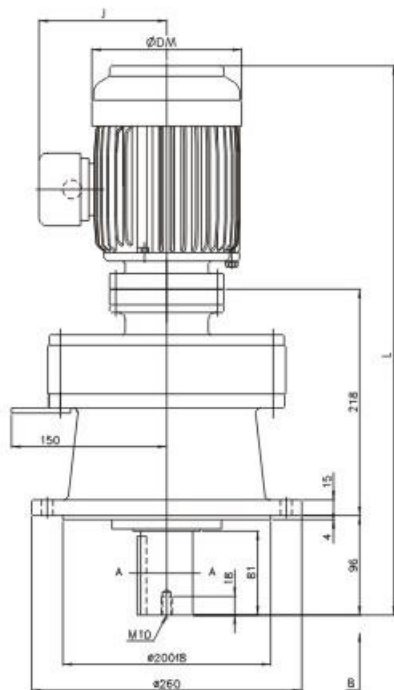
馬 達			型 号	公制 (mm.kg)					英制 (in.lbs)				
KW	HP	極數		L	J	DM	H	重量	L	J	DM	H	重量
0.2	1/4	4	TDVM02-613/09	522	121	144		52	20.55	4.76	5.67		114.4
0.4	1/2	4	TDVM05-613/09	543	132	162		56	21.38	5.20	6.38		123.2
0.75	1	4	TDVM1-613/09	542	137	177		59	21.34	5.39	6.97		129.8

TDVM-613/10



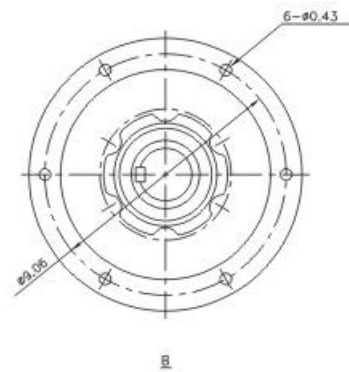
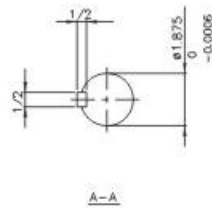
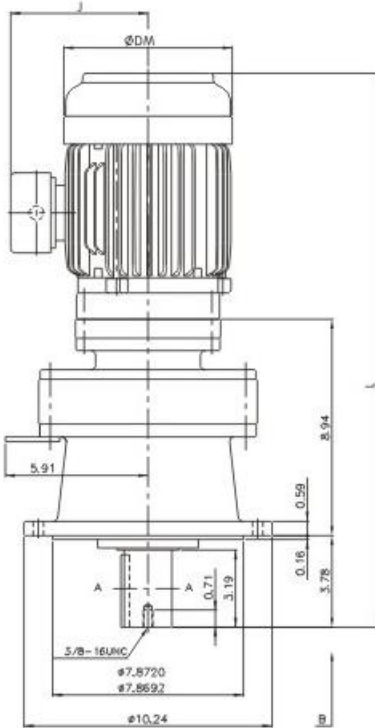
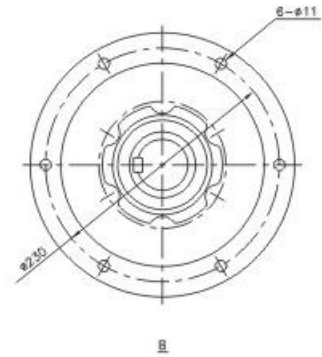
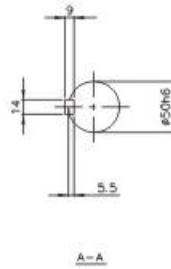
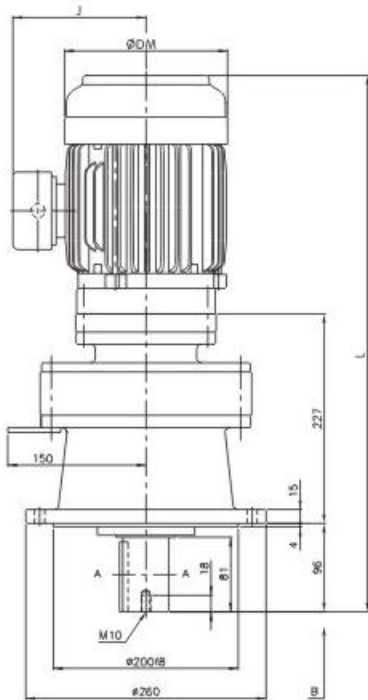
馬 達				公制 (mm.kg)					英制 (in.lbs)				
KW	HP	極數		L	J	DM	H	重量	L	J	DM	H	重量
0.4	1/2	4	TDVM05-613/10	557	132	162		57	21.93	5.20	6.38		125.4
0.75	1	4	TDVM1-613/10	556	137	177		59	21.89	5.39	6.37		129.8
1.5	2	4	TDVM2-613/10	593	150	200		68	23.35	5.91	7.87		149.6
2.2	3	4	TDVM3-613/10	619	173	219		80	24.37	6.81	8.62		176.0

TDVM-614/08



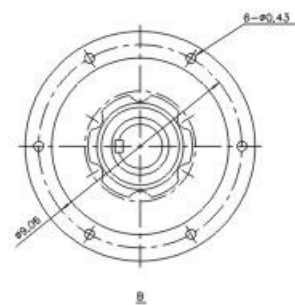
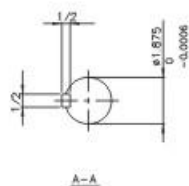
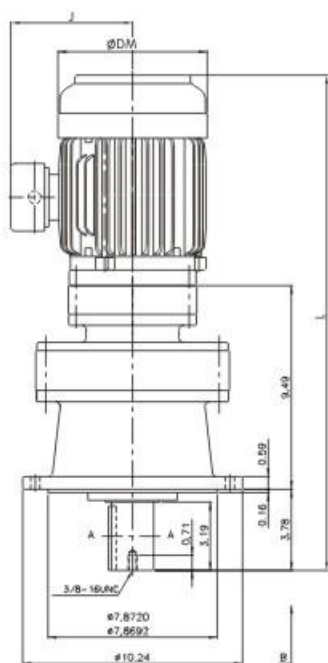
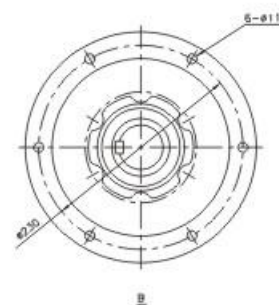
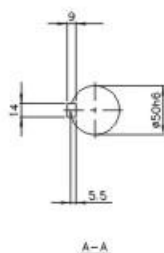
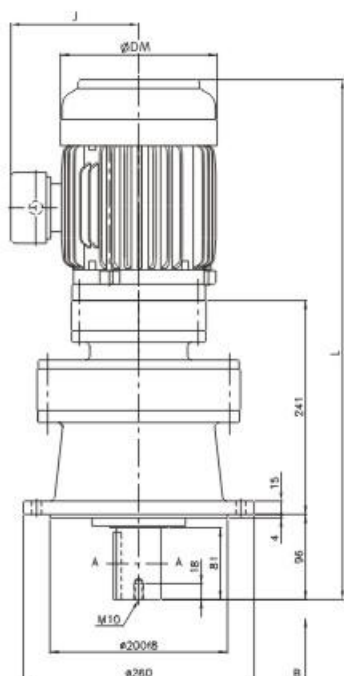
馬 達				公制 (mm.kg)					英制 (in.lbs)				
KW	HP	極數		L	J	DM	H	重量	L	J	DM	H	重量
0.2	1/4	4	TDVM02-614/08	533	121	144		48	20.98	4.76	5.67		105.6
0.4	1/2	4	TDVM05-614/08	554	132	162		52	21.81	5.20	6.38		114.4

TDVM-614/09



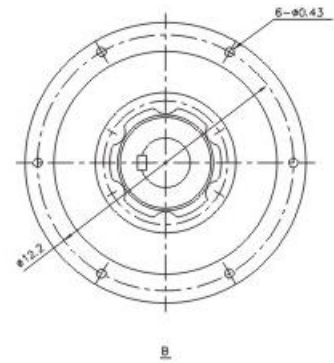
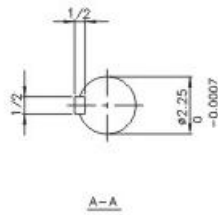
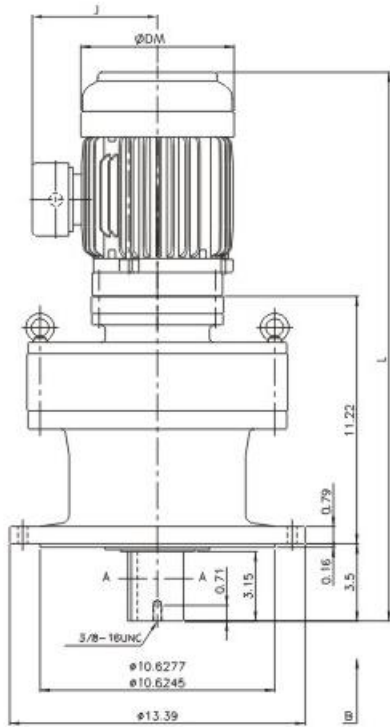
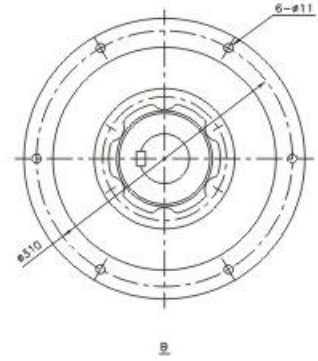
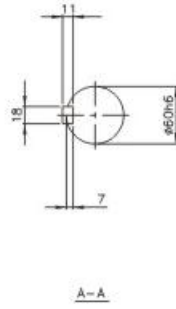
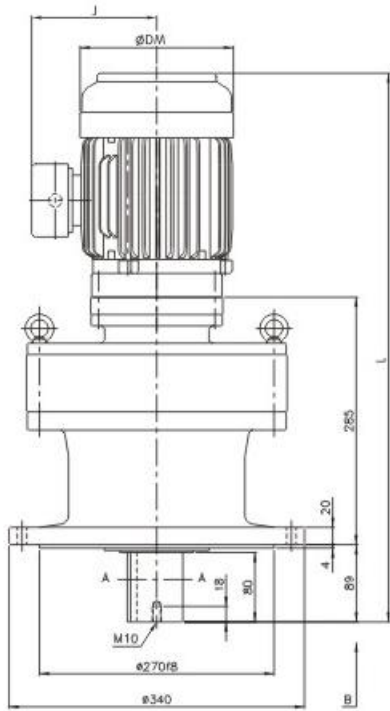
馬 達				公制 (mm.kg)					英制 (in.lbs)				
KW	HP	極數		L	J	DM	H	重量	L	J	DM	H	重量
0.2	1/4	4	TDVM02-614/09	542	121	144		52	21.34	4.76	5.67		114.4
0.4	1/2	4	TDVM05-614/09	563	132	162		56	22.17	5.20	6.38		123.2
0.75	1	4	TDVM1-614/09	562	137	177		59	22.13	5.39	6.97		129.8

TDVM-614/10



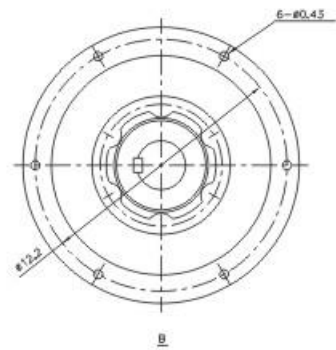
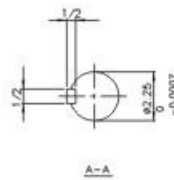
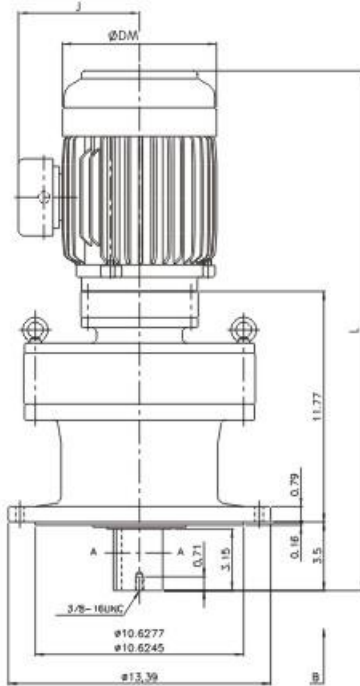
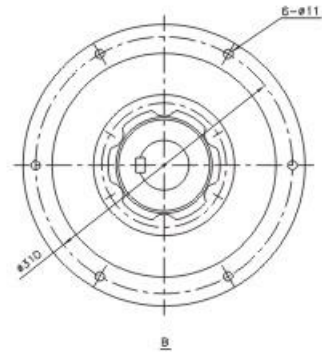
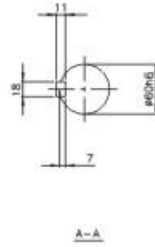
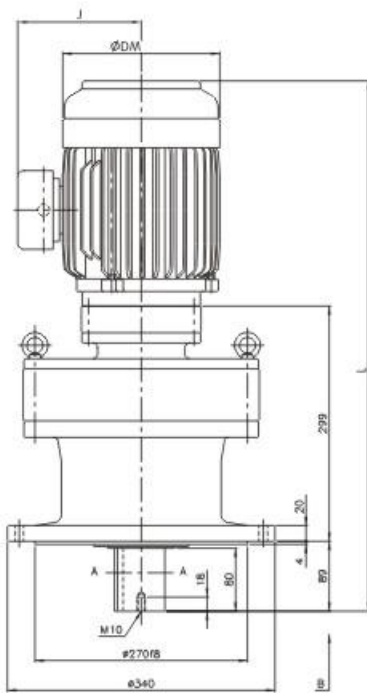
馬 達			↓	公制 (mm.kg)					英制 (in.lbs)				
KW	HP	極數		L	J	DM	H	重量	L	J	DM	H	重量
0.4	1/2	4	TDVM05-614/10	577	132	162		58	27.72	5.20	6.38		127.6
0.75	1	4	TDVM1-614/10	576	137	177		60	22.68	5.39	6.97		132.0
1.5	2	4	TDVM2-614/10	613	150	200		69	24.13	5.91	7.87		151.8
2.2	3	4	TDVM3-614/10	640	173	219		81	25.20	6.81	8.62		178.2

TDVM-616/09



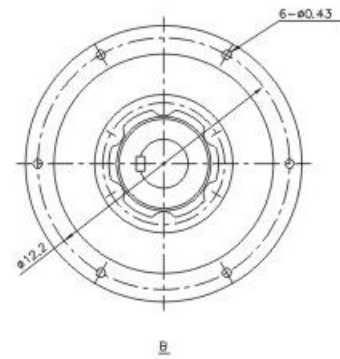
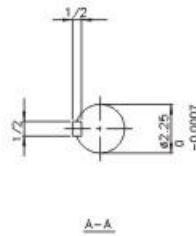
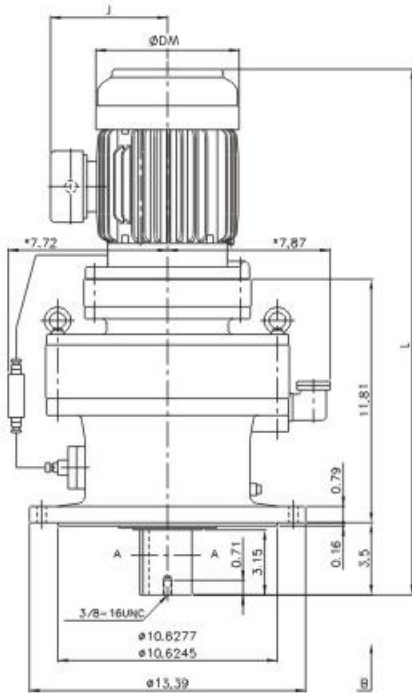
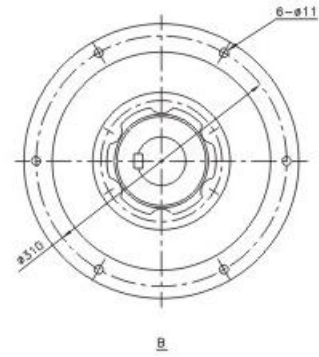
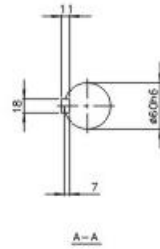
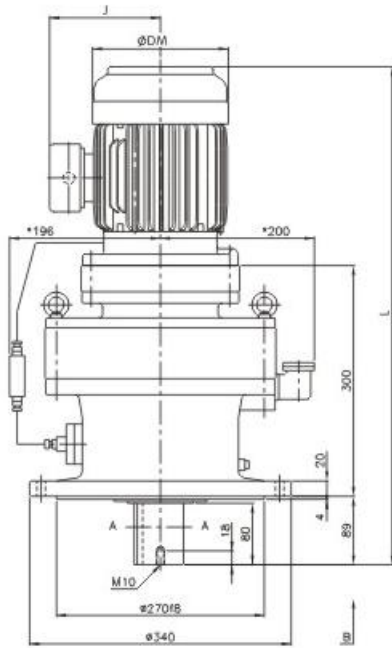
馬 達				公制 (mm.kg)					英制 (in.lbs)				
KW	HP	極數		L	J	DM	H	重量	L	J	DM	H	重量
0.2	1/4	4	TDMM02-616/09	592	121	144		88	23.31	4.76	5.67		193.6
0.4	1/2	4	TDMM05-616/09	613	132	162		92	24.13	5.20	6.38		202.4
0.75	1	4	TDMM1-616/09	632	137	177		94	21.09	5.39	6.97		206.8

TDVM-616/10



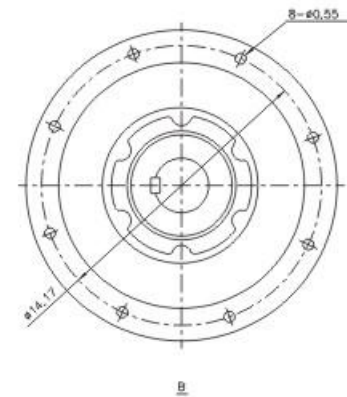
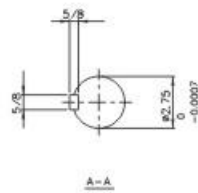
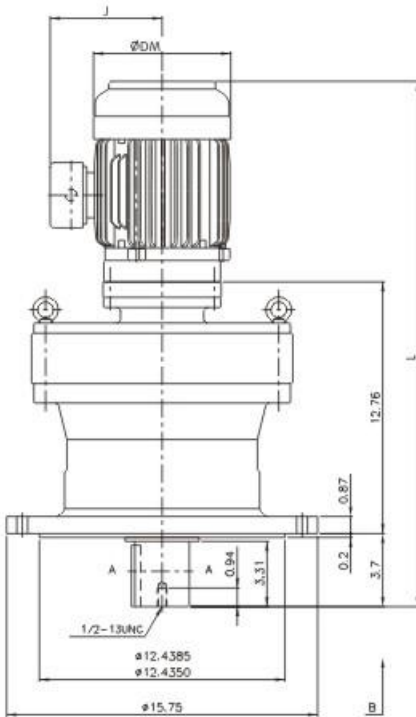
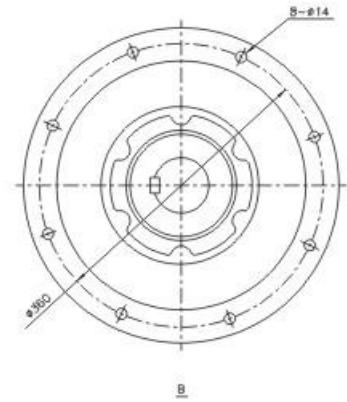
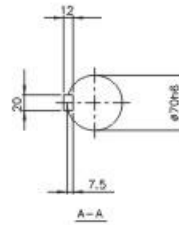
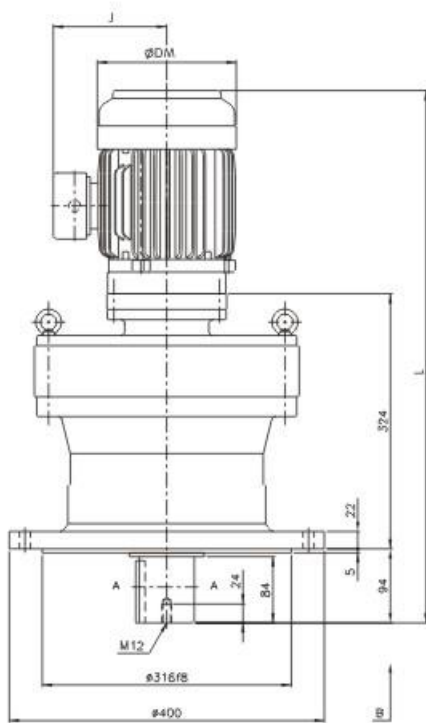
馬 達				公制 (mm.kg)					英制 (in.lbs)				
KW	HP	極數		L	J	DM	H	重量	L	J	DM	H	重量
0.4	1/2	4	TDVM05-616/10	627	132	162		93	24.69	5.20	6.38		204.6
0.75	1	4	TDVM1-616/10	626	137	177		96	24.65	5.39	6.97		211.2
1.5	2	4	TDVM2-616/10	663	150	200		105	26.10	5.91	7.87		231.0
2.2	3	4	TDVM3-616/10	690	173	219		117	27.17	6.81	8.62		257.4

TDVM-616/11



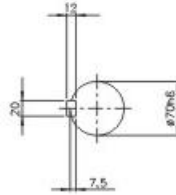
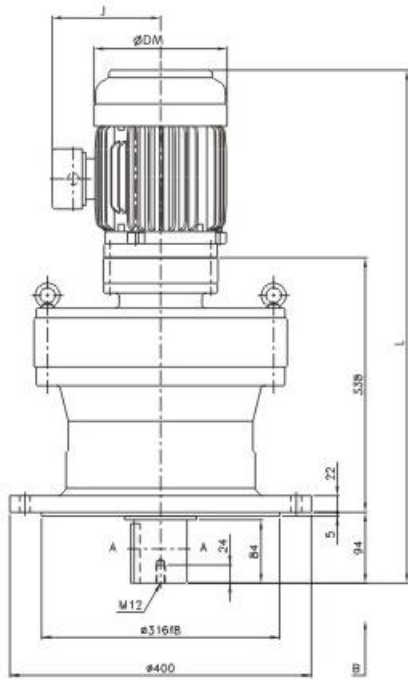
馬 達				公制 (mm.kg)					英制 (in.lbs)				
KW	HP	極數		L	J	DM	H	重量	L	J	DM	H	重量
0.4	1/2	4	TDVM05-616/11	628	132	162		95	24.72	5.20	6.38		209.0
0.75	1	4	TDVM1-616/11	637	137	177		100	25.08	5.39	6.97		220.0
1.5	2	4	TDVM2-616/11	674	150	200		111	26.54	5.91	7.87		244.2
2.2	3	4	TDVM3-616/11	700	173	219		126	27.56	6.81	8.62		277.2
3.7	5	4	TDVM5-616/11	716	188	238		135	28.19	7.40	9.37		297.0

TDVM-617/09

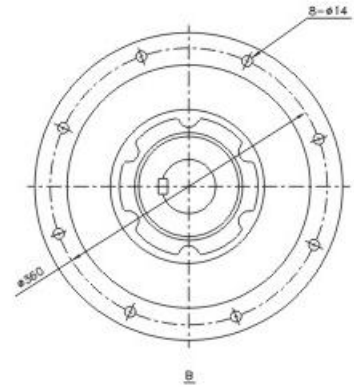


馬 達				公制 (mm.kg)					英制 (in.lbs)				
KW	HP	極數		L	J	DM	H	重量	L	J	DM	H	重量
0.2	1/4	4	TDMM02-617/09	637	121	144		125	25.08	4.76	5.67		275.0
0.4	1/2	4	TDMM05-617/09	658	132	162		127	25.91	5.20	6.38		279.4
0.75	1	4	TDMM1-617/09	657	137	177		131	25.87	5.39	6.97		288.2

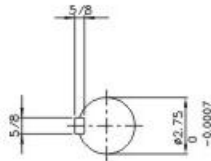
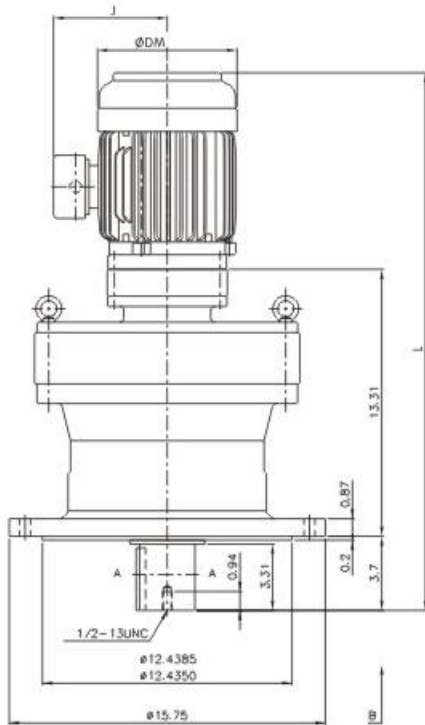
TDVM-617/10



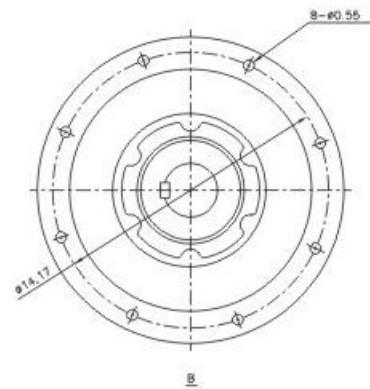
A-A



B



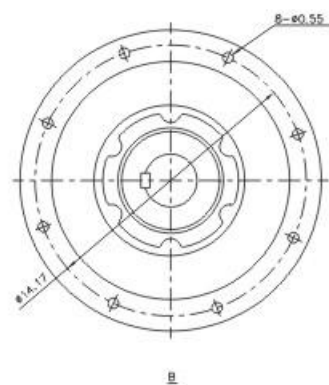
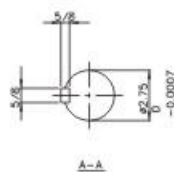
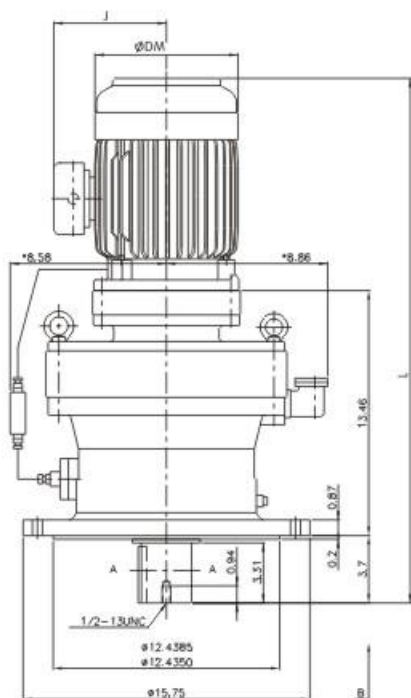
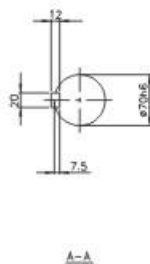
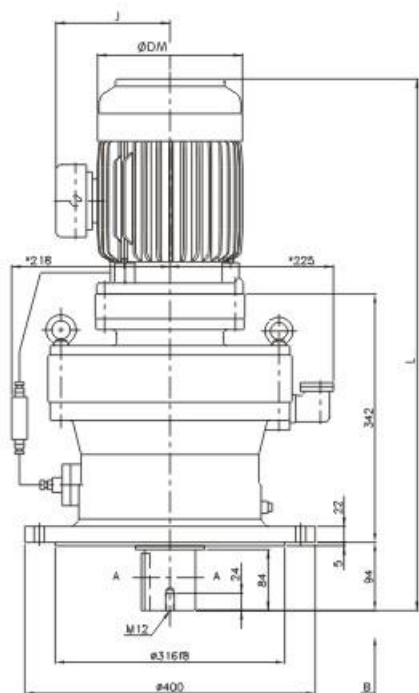
A-A



B

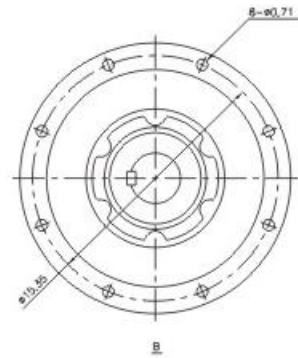
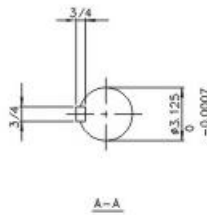
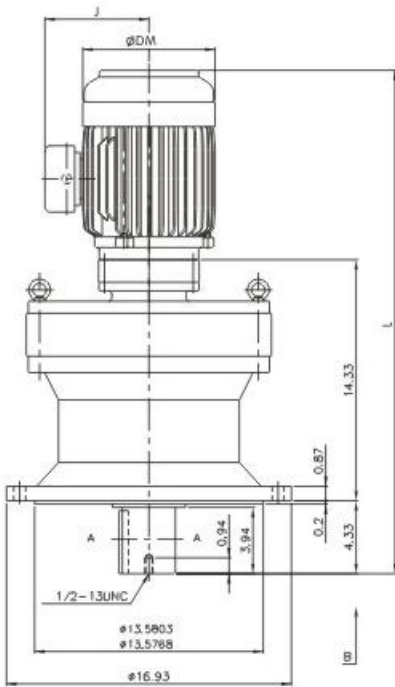
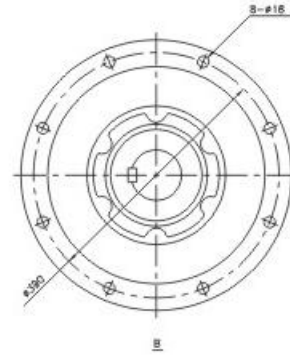
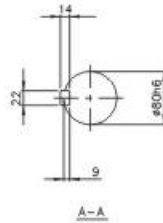
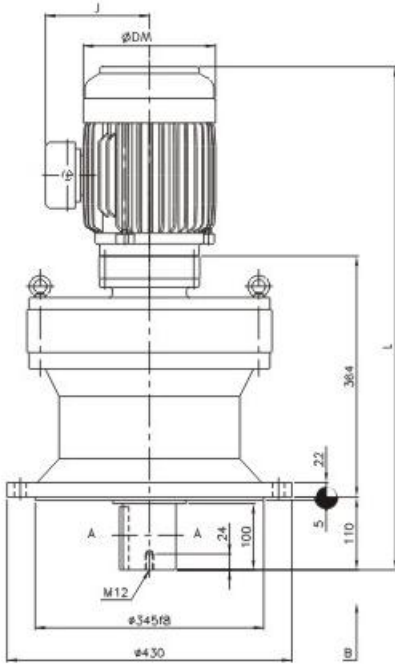
馬 達				公制 (mm.kg)					英制 (in.lbs)				
KW	HP	極數		L	J	DM	H	重量	L	J	DM	H	重量
0.4	1/2	4	TDVM05-617/10	672	132	162		130	26.46	5.20	6.38		286.0
0.75	1	4	TDVM1-617/10	671	137	177		133	26.42	5.39	6.97		292.6
1.5	2	4	TDVM2-617/10	708	150	200		142	27.87	5.91	7.87		312.4
2.2	3	4	TDVM3-617/10	735	173	219		154	28.94	6.81	8.62		338.8

TDVM-617/11



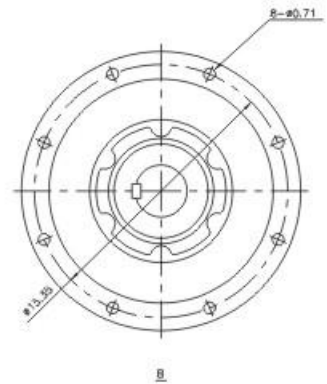
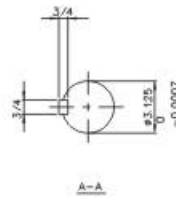
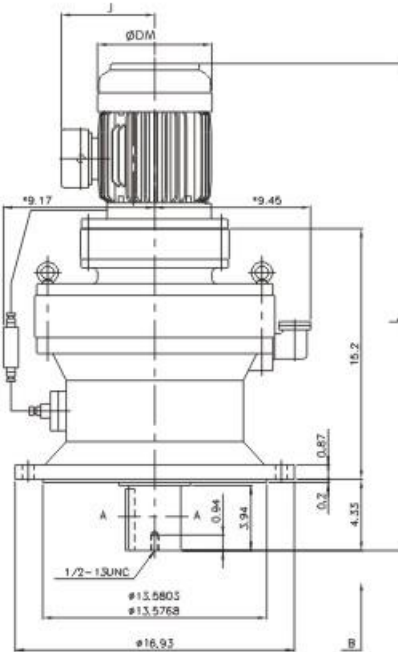
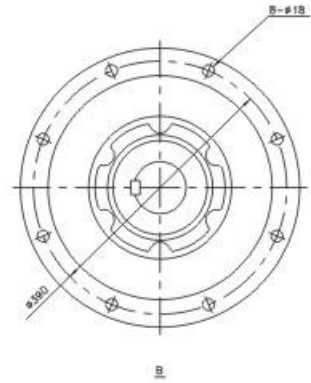
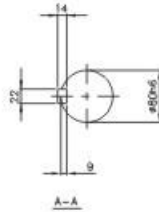
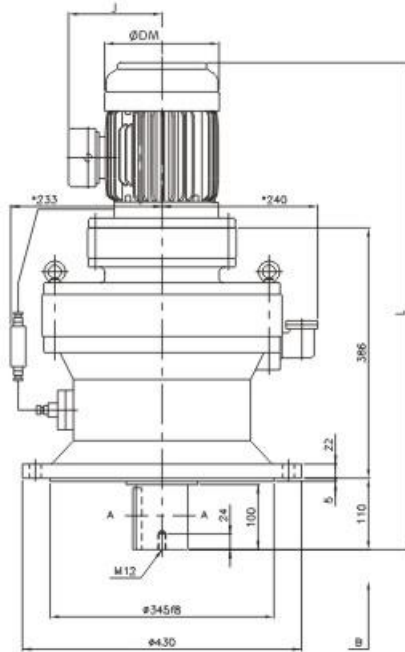
馬 達			型 號	公制 (mm.kg)					英制 (in.lbs)				
KW	HP	極數		L	J	DM	H	重量	L	J	DM	H	重量
0.4	1/2	4	TDVM05-617/11	675	132	162		132	26.57	5.20	6.38		290.4
0.75	1	4	TDVM1-617/11	684	137	177		138	26.93	5.39	6.97		303.6
1.5	2	4	TDVM2-617/11	721	156	200		149	28.39	6.14	7.87		327.8
2.2	3	4	TDVM3-617/11	747	173	219		161	29.41	6.81	8.62		354.2
3.7	5	4	TDVM5-617/11	763	188	238		168	30.04	7.40	9.37		369.6

TDVM-618/10



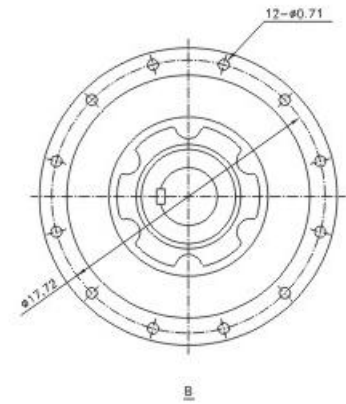
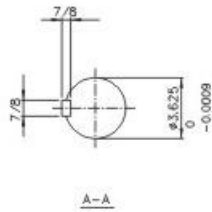
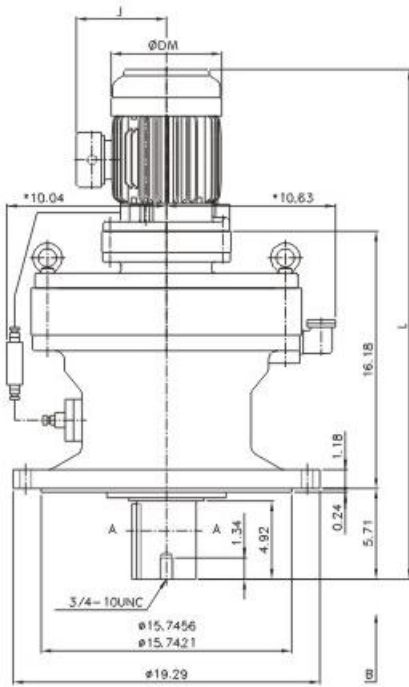
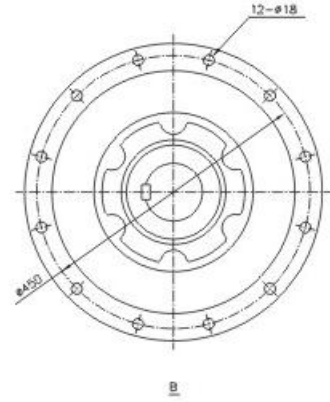
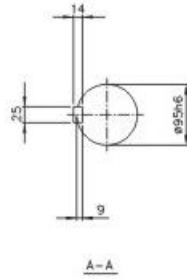
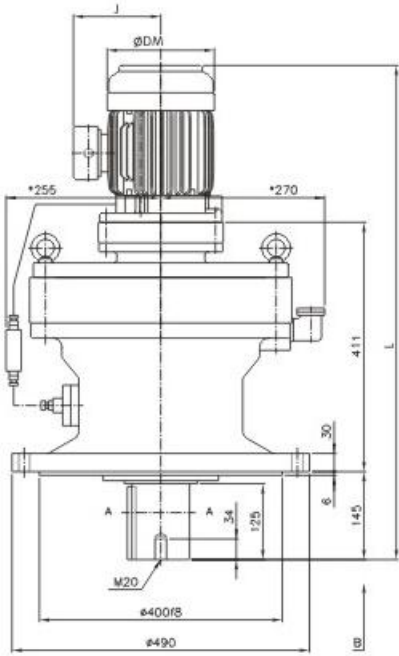
馬 達				公制 (mm.kg)					英制 (in.lbs)				
KW	HP	極數		L	J	DM	H	重量	L	J	DM	H	重量
0.4	1/2	4	TDVM05-618/10	714	132	162		159	28.11	5.20	6.38		349.8
0.75	1	4	TDVM1-618/10	713	137	177		163	28.07	5.39	6.97		358.6
1.5	2	4	TDVM2-618/10	750	150	200		172	29.53	5.91	7.87		378.4
2.2	3	4	TDVM3-618/10	799	173	219		184	31.46	6.81	8.62		404.8

TDVM-618/13



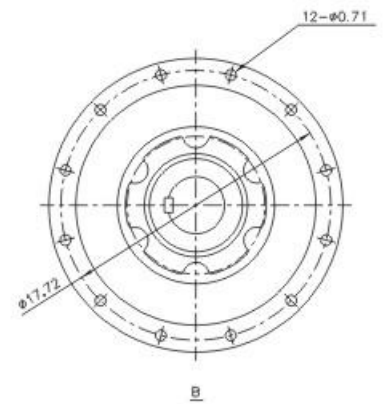
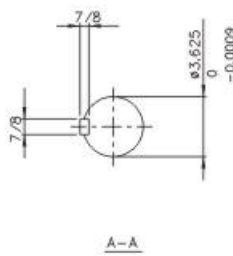
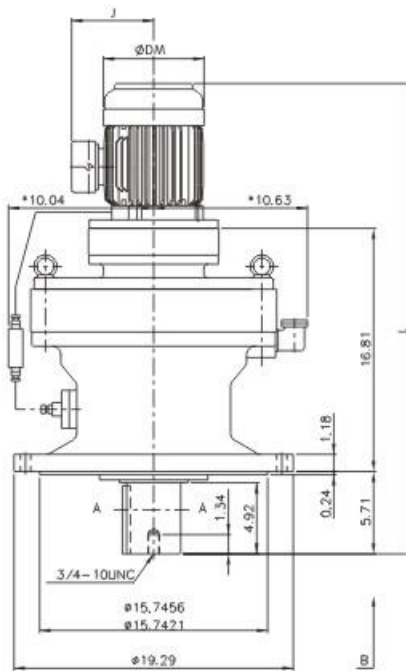
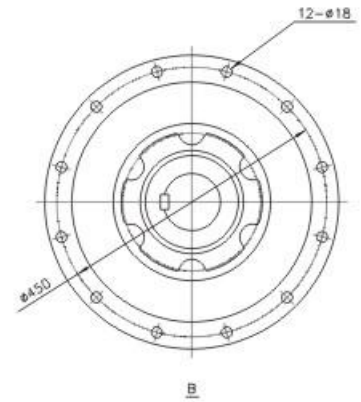
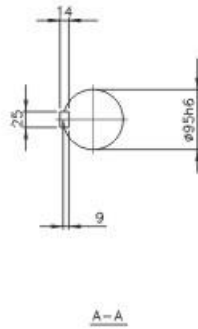
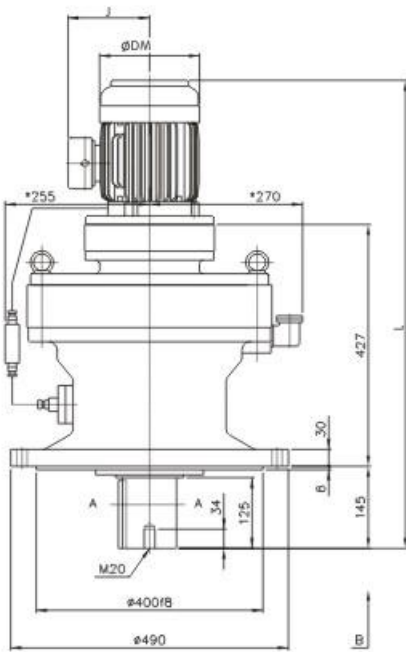
馬 達				公制 (mm.kg)					英制 (in.lbs)				
KW	HP	極數		L	J	DM	H	重量	L	J	DM	H	重量
0.75	1	4	TDVM1-618/13	740	137	177		181	29.13	5.39	6.97		398.2
1.5	2	4	TDVM2-618/13	780	150	200		193	30.71	5.91	7.87		424.6
2.2	3	4	TDVM3-618/13	807	173	219		205	31.77	6.81	8.62		451.0
3.7	5	4	TDVM5-618/13	826	187	238		210	32.52	7.36	9.37		462.0
5.5	7.5	4	TDVM8-618/13	870	218	273		216	34.25	8.58	10.75		475.2
7.5	10	4	TDVM10-618/13	908	223	273		222	35.75	8.78	10.75		488.4

TDVM-619/11



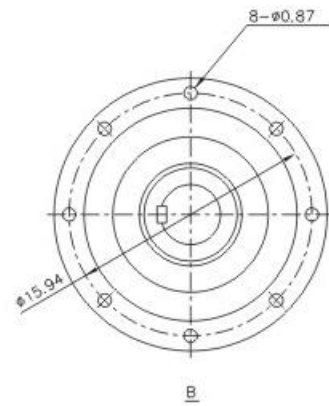
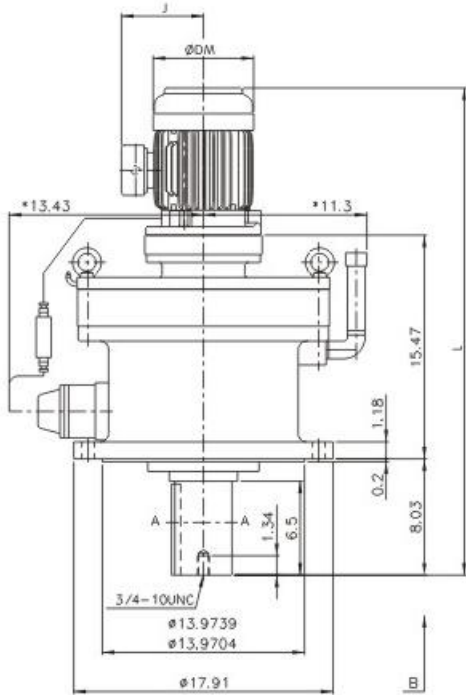
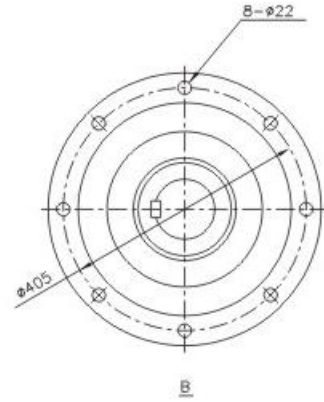
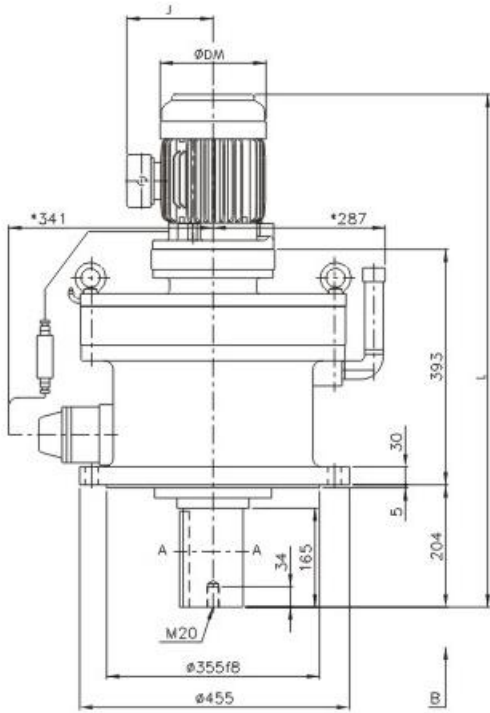
馬 達				公制 (mm.kg)					英制 (in.lbs)				
KW	HP	極數		L	J	DM	H	重量	L	J	DM	H	重量
0.4	1/2	4	TDVM05-619/11	795	132	162		233	31.30	5.20	6.38		512.6
0.75	1	4	TDVM1-619/11	804	137	177		244	31.65	5.39	6.97		536.8
1.5	2	4	TDVM2-619/11	841	150	200		253	33.11	6.14	7.87		556.6
2.2	3	4	TDVM3-619/11	867	173	219		265	34.13	6.81	8.62		583.0
3.7	5	4	TDVM5-619/11	883	188	238		274	34.76	7.40	9.37		602.8

TDVM-619/13



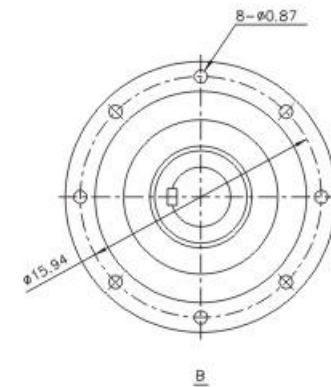
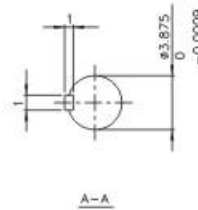
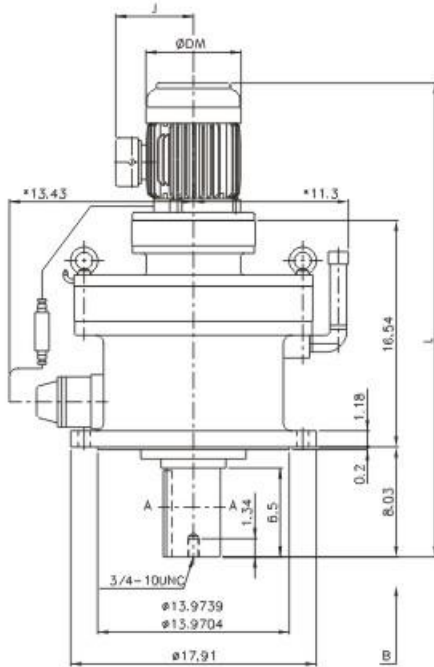
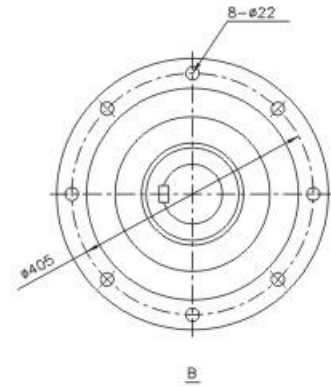
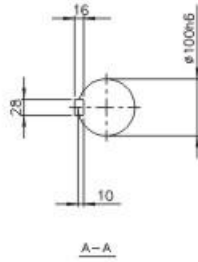
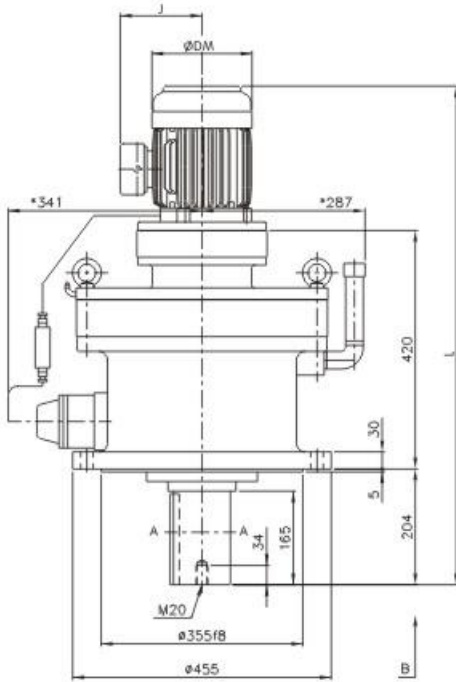
馬 達				公制 (mm.kg)					英制 (in.lbs)				
KW	HP	極數		L	J	DM	H	重量	L	J	DM	H	重量
0.75	1	4	TDVM1-619/13	816	143	177		251	32.13	5.39	6.97		552.2
1.5	2	4	TDVM2-619/13	856	150	200		263	33.70	5.71	7.87		578.6
2.2	3	4	TDVM3-619/13	883	173	219		274	34.76	6.81	8.62		602.8
3.7	5	4	TDVM5-619/13	902	187	238		283	35.51	7.36	9.37		622.6
5.5	7.5	4	TDVM8-619/13	946	218	273		289	37.24	8.56	10.75		635.8
7.5	10	4	TDVM10-619/13	984	223	273		301	38.74	8.78	10.75		662.2

TDVM-620/11



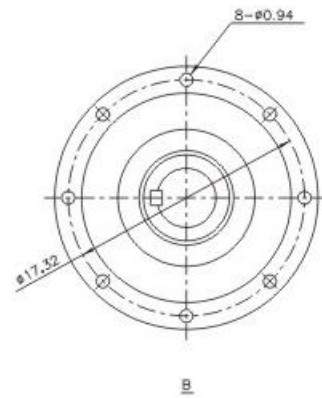
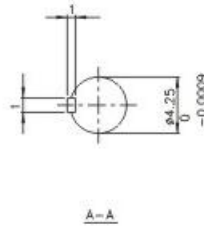
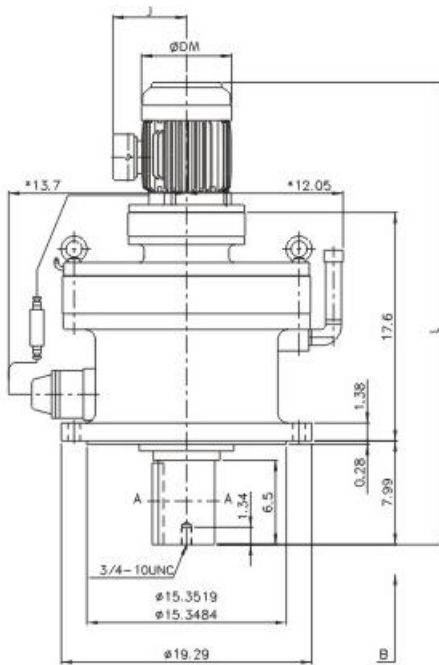
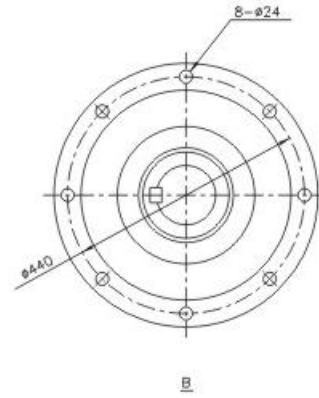
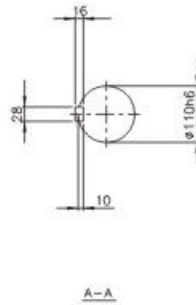
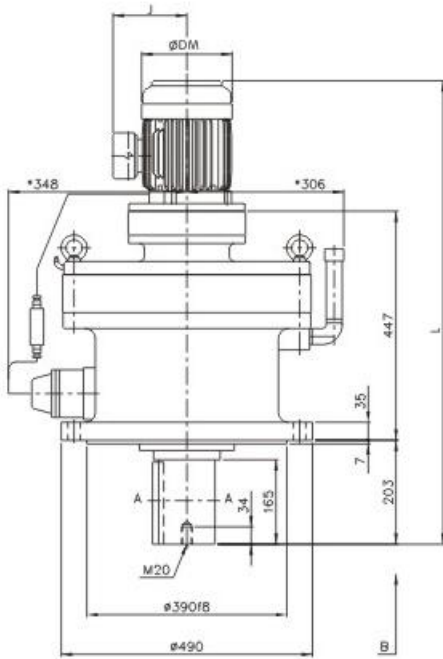
馬 達				公制 (mm.kg)					英制 (in.lbs)				
KW	HP	極數		L	J	DM	H	重量	L	J	DM	H	重量
0.2	1/2	4	TDVM05-620/11	836	132	162		254	32.91	5.20	6.38		558.8
0.75	1	4	TDVM1-620/11	845	137	177		262	33.27	5.39	6.97		576.4
1.5	2	4	TDVM2-620/11	882	150	200		269	34.72	6.14	7.87		591.8
2.2	3	4	TDVM3-620/11	908	173	219		275	35.75	6.81	8.62		605.0
3.7	5	4	TDVM5-620/11	924	188	238		281	36.38	7.40	9.37		618.2

TDVM-620/13



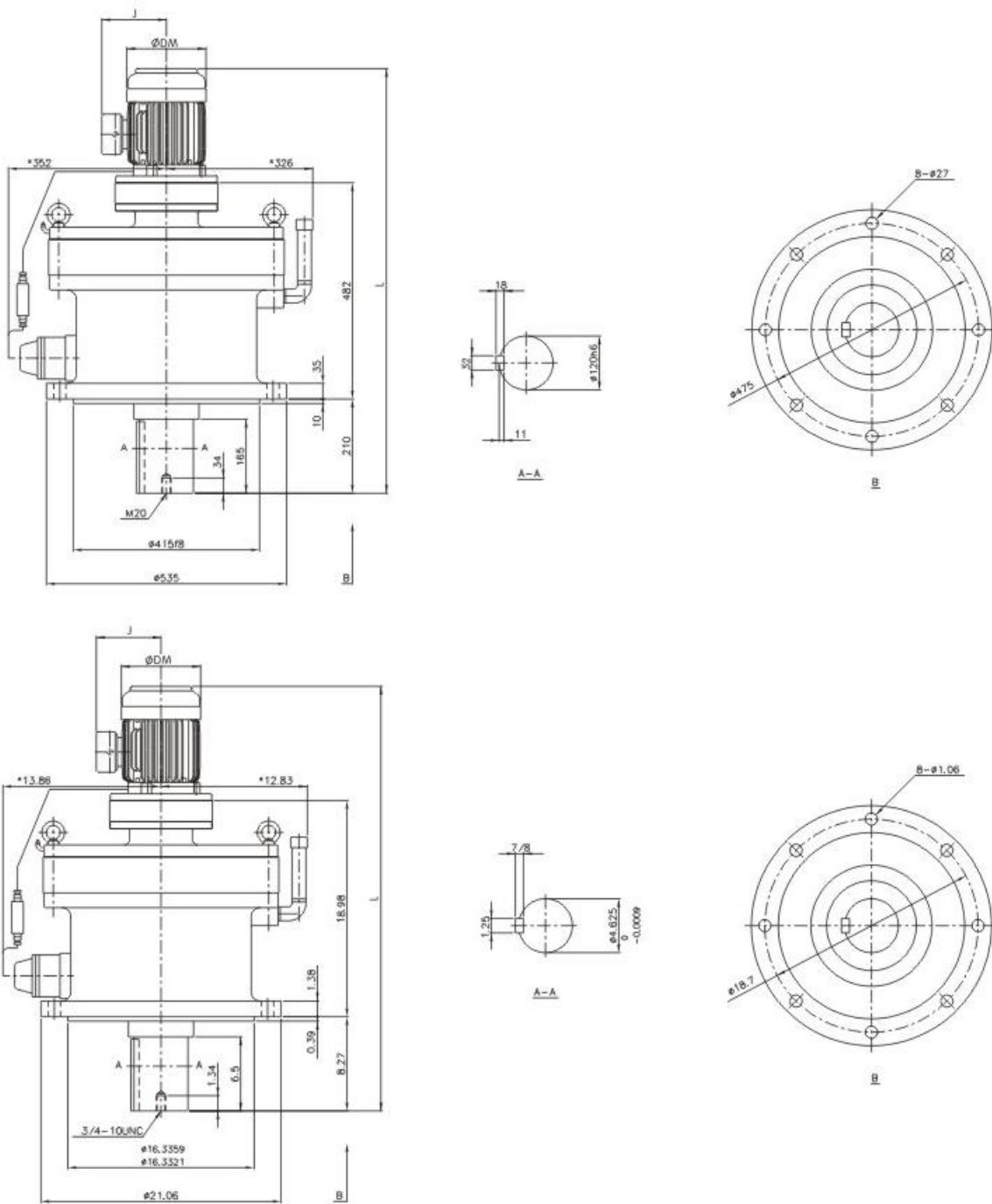
馬達				公制 (mm.kg)					英制 (in.lbs)				
KW	HP	極數		L	J	DM	H	重量	L	J	DM	H	重量
0.75	1	4	TDVM1-618/13	868	143	177		273	34.17	5.63	6.97		600.6
1.5	2	4	TDVM2-620/13	908	150	200		284	35.75	5.91	7.87		624.8
2.2	3	4	TDVM3-620/13	935	173	219		294	36.81	6.81	8.62		646.8
3.7	5	4	TDVM5-620/13	954	187	238		303	37.56	7.36	9.37		666.6
5.5	7.5	4	TDVM8-620/13	998	218	273		311	39.29	8.58	10.75		684.2
7.5	10	4	TDVM10-620/13	1036	223	273		313	40.79	8.78	10.75		688.6

TDVM-621/13



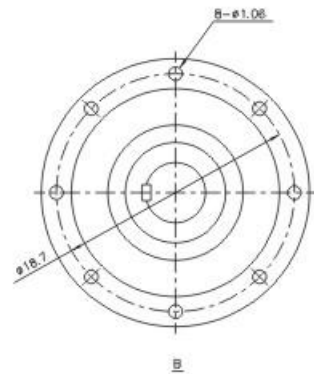
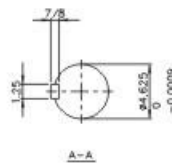
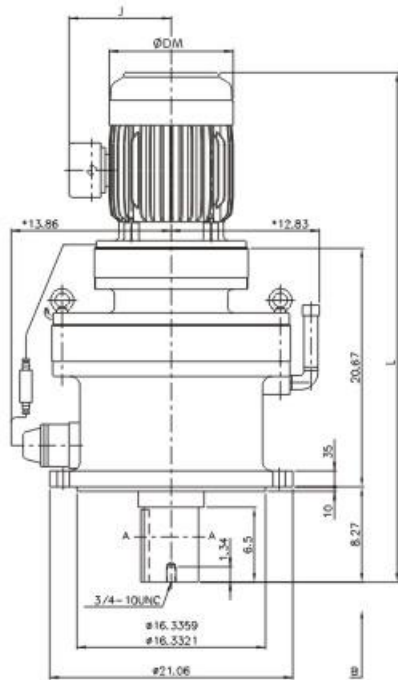
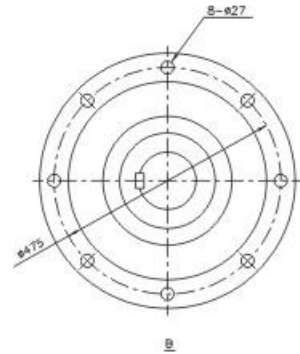
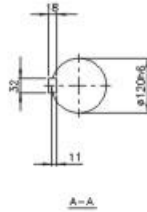
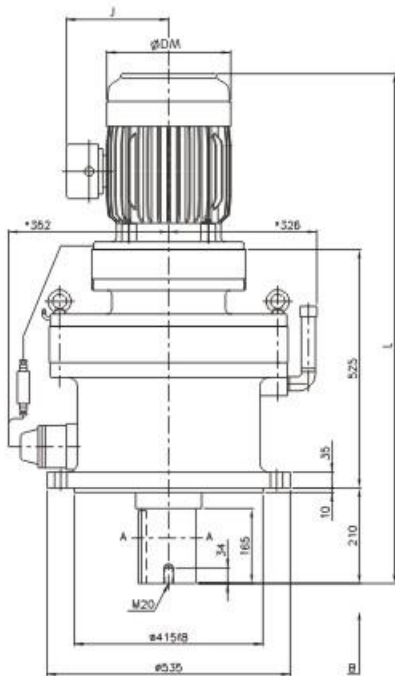
馬 達				公制 (mm.kg)					英制 (in.lbs)				
KW	HP	極數		L	J	DM	H	重量	L	J	DM	H	重量
0.75	1	4	TDVM1-621/13	894	143	177		329	35.20	5.63	6.97		723.8
1.5	2	4	TDVM2-621/13	934	150	200		342	36.77	5.91	7.87		752.4
2.2	3	4	TDVM3-621/13	961	173	219		354	37.83	6.81	8.62		778.8
3.7	5	4	TDVM5-621/13	980	187	238		361	38.58	7.36	9.37		794.2
5.5	7.5	4	TDVM8-621/13	1024	218	273		365	40.31	8.58	10.75		803.0
7.5	10	4	TDVM10-621/13	1062	223	273		373	41.81	8.78	10.75		820.6

TDVM-622/13



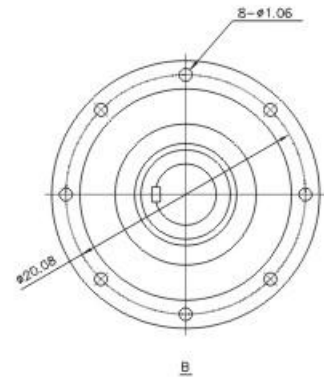
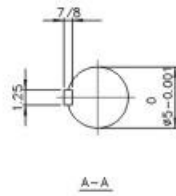
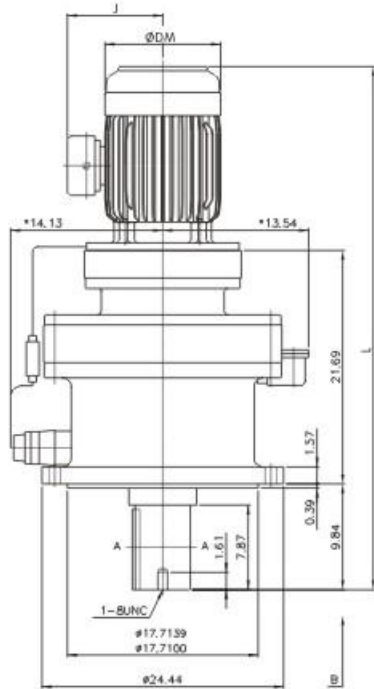
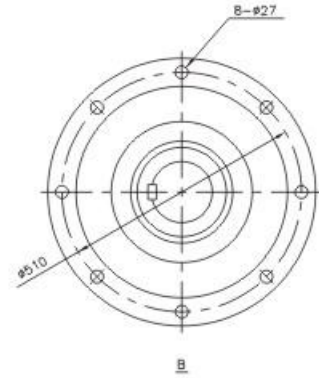
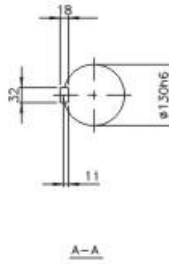
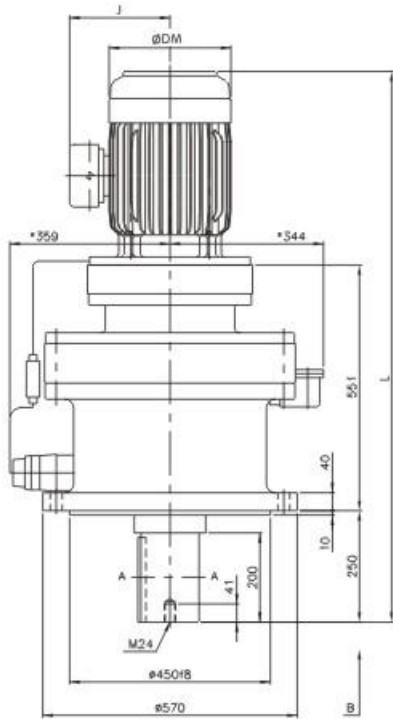
馬 達				公制 (mm.kg)					英制 (in.lbs)				
KW	HP	極數		L	J	DM	H	重量	L	J	DM	H	重量
0.75	1	4	TDVM1-622/13	936	143	177		419	36.85	5.63	6.97		921.8
1.5	2	4	TDVM2-622/13	976	150	200		432	38.45	5.91	7.87		950.4
2.2	3	4	TDVM3-622/13	1003	173	219		444	39.49	6.81	8.62		976.8
3.7	5	4	TDVM5-622/13	1022	187	238		449	40.24	7.36	9.37		987.8
5.5	7.5	4	TDVM8-622/13	1066	218	273		453	41.97	8.58	10.75		996.6
7.5	10	4	TDVM10-622/13	1104	223	273		461	43.46	8.78	10.75		1014

TDVM-622/17



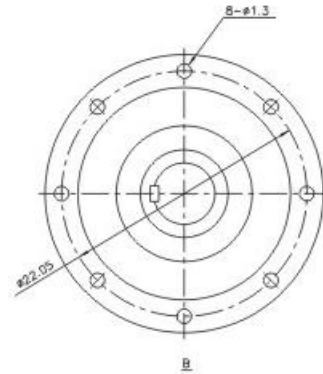
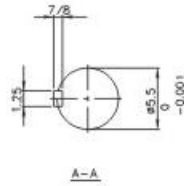
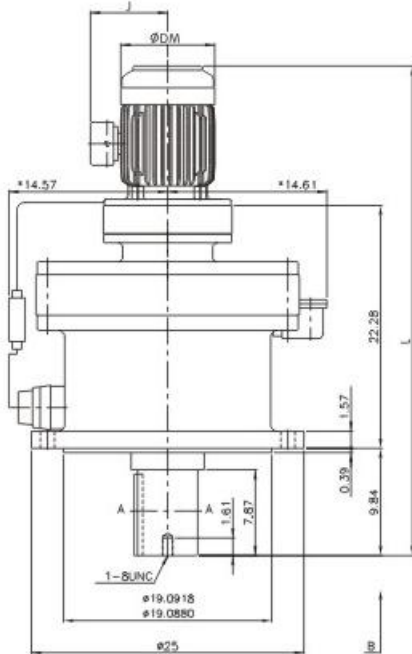
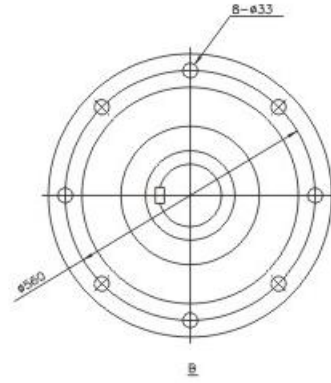
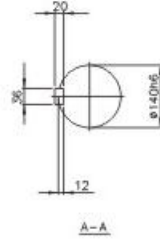
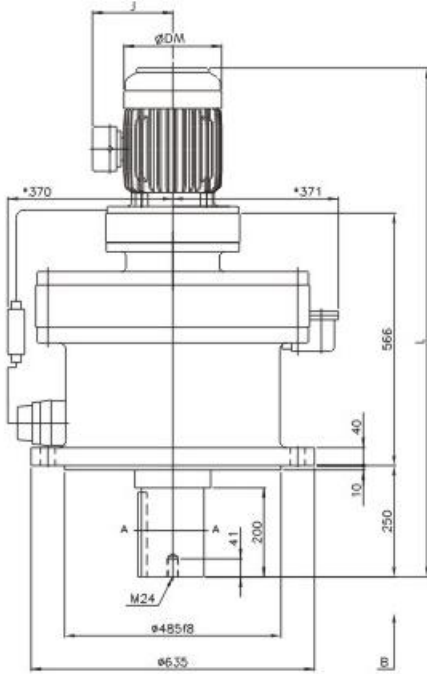
馬 達			~ ~ ~	公制 (mm.kg)					英制 (in.lbs)				
KW	HP	極數		L	J	DM	H	重量	L	J	DM	H	重量
3.7	5	4	TDVM5-622/17	1080	182	219		437	42.52	7.17	8.37		961.0
5.5	7.5	4	TDVM8-622/17	1114	218	238		450	43.86	8.58	10.75		990.0
7.5	10	4	TDVM10-622/17	1152	218	273		462	45.35	8.58	10.75		1016
11	15	4	TDVM15-622/17	1227	256	273		513	48.31	10.08	13.15		1129
15	20	4	TDVM20-622/17	1271	256	334		567	50.04	10.08	13.15		1147

TDVM-623/18



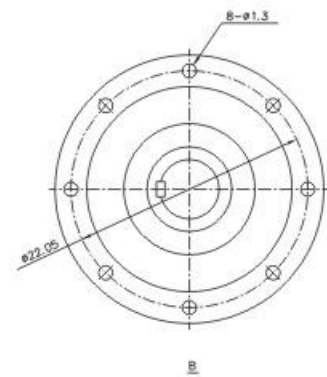
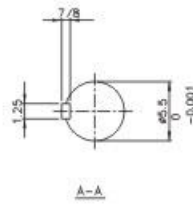
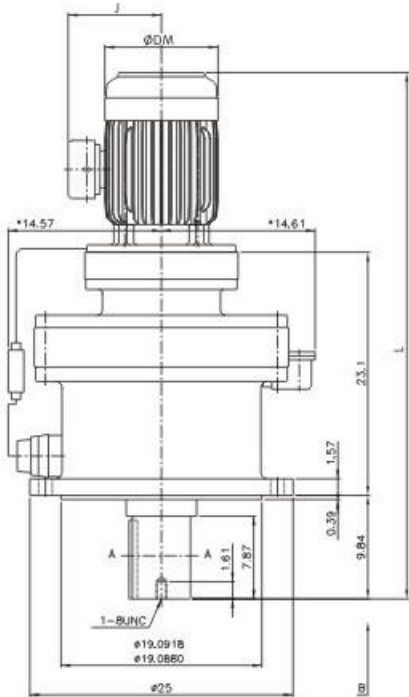
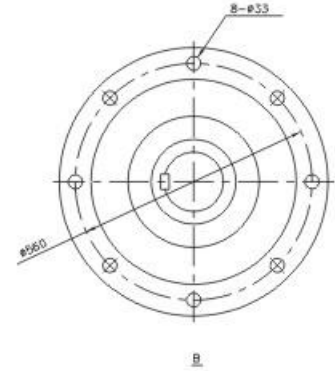
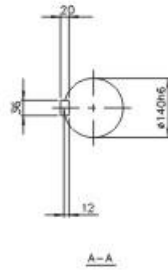
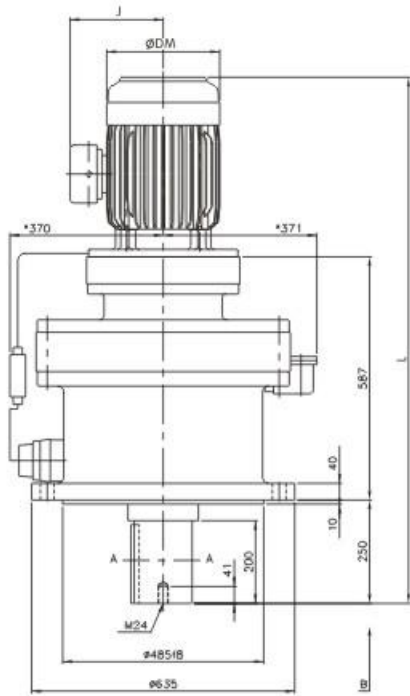
馬 達				公制 (mm.kg)					英制 (in.lbs)				
KW	HP	極數		L	J	DM	H	重量	L	J	DM	H	重量
7.5	10	4	TDVM10-623/18	1226	224	273		572	48.27	8.82	10.75		1258
11	15	4	TDVM5-623/18	1294	256	334		656	50.94	10.08	13.15		1443
15	20	4	TDVM20-623/18	1338	256	334		661	52.68	10.08	13.15		1454
18.5	25	4	TDVM25-623/18	1361	305	382		723	53.58	12.01	15.04		1591
22	30	4	TDVM30-623/18	1361	305	382		723	53.58	12.01	15.04		1591

TDVM-624/16



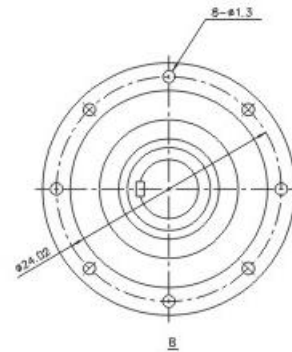
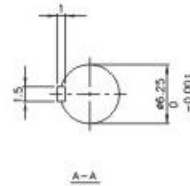
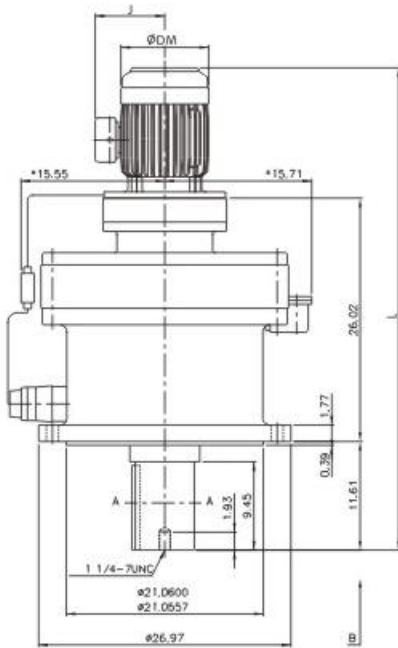
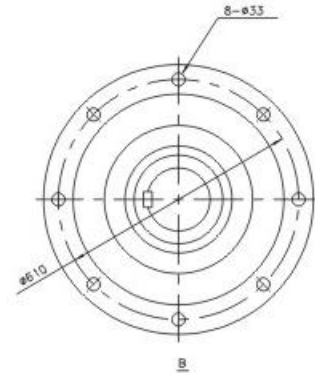
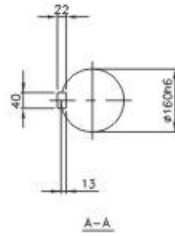
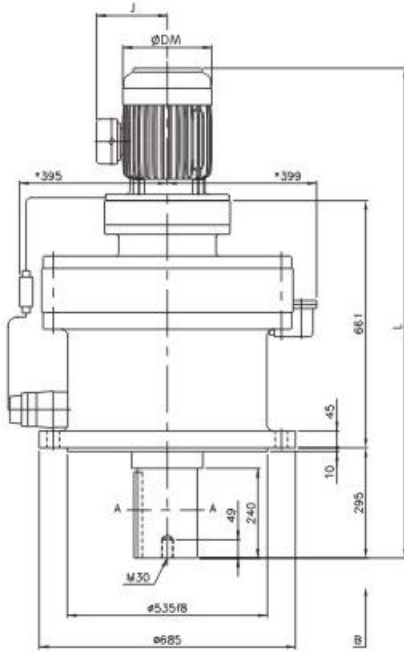
馬 達			型 號	公制 (mm.kg)					英制 (in.lbs)				
KW	HP	極數		L	J	DM	H	重量	L	J	DM	H	重量
2.2	3	4	TDVM3-624/16	1130	173	219		622	44.49	6.81	8.62		1368
3.7	5	4	TDVM5-624/16	1149	182	239		634	45.24	7.17	9.37		1395
5.5	7.5	4	TDVM8-624/16	1183	219	273		650	46.57	8.62	10.75		1430
7.5	10	4	TDVM10-624/16	1221	219	273		665	48.07	8.62	10.75		1463
11	15	4	TDVM15-624/16	1308	256	334		697	51.50	10.08	13.15		1533
15	20	4	TDVM20-624/16	1352	256	334		716	53.23	10.08	13.15		1575

TDVM-624/18



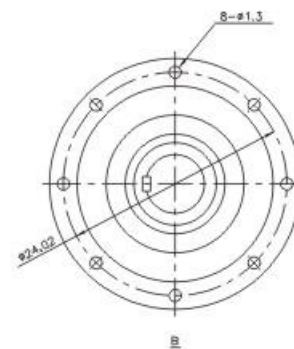
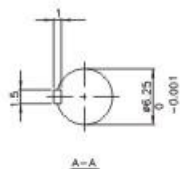
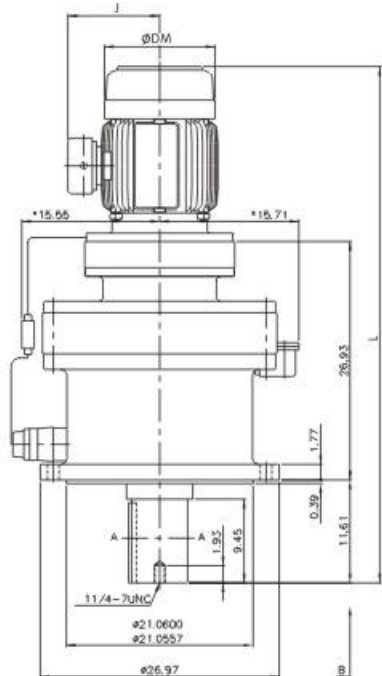
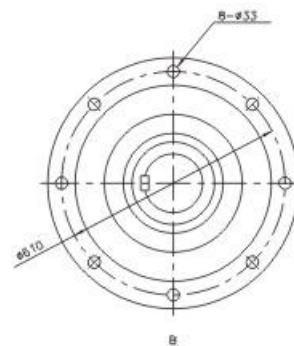
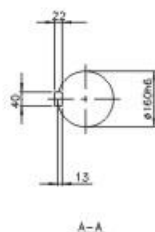
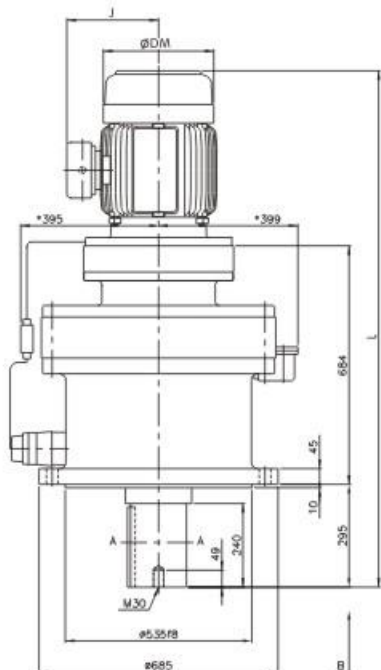
馬 達				公制 (mm.kg)					英制 (in.lbs)				
KW	HP	極數		L	J	DM	H	重量	L	J	DM	H	重量
7.5	10	4	TDVM10-624/18	1263	224	273		655	49.72	8.82	10.75		1441
11	15	4	TDVM15-624/18	1331	256	334		688	52.40	10.06	13.15		1514
15	20	4	TDVM20-624/18	1375	256	334		748	54.13	10.08	13.15		1646
18.5	25	4	TDVM25-624/18	1398	305	382		812	55.04	12.01	15.04		1786
22	30	4	TDVM30-624/18	1398	305	382		812	55.04	12.01	15.04		1786

TDVM-625/17



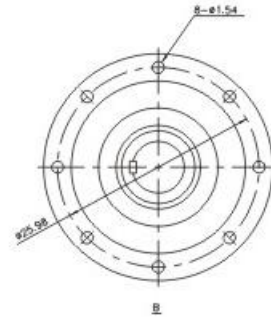
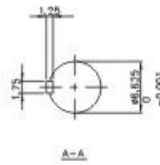
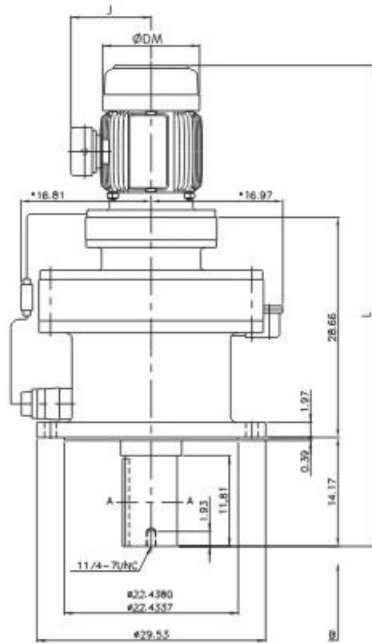
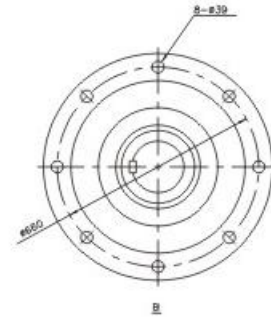
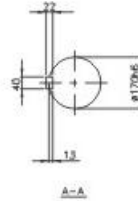
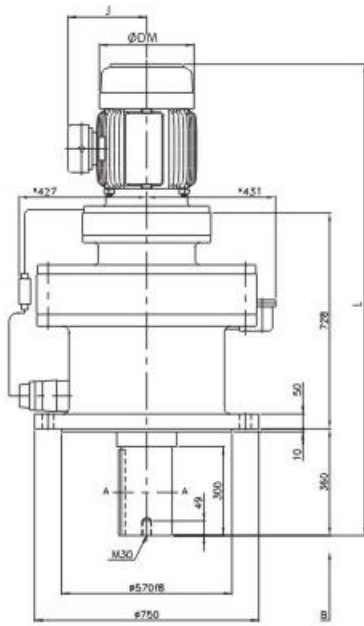
馬 達				公制 (mm.kg)					英制 (in.lbs)				
KW	HP	極數		L	J	DM	H	重量	L	J	DM	H	重量
3.7	5	4	TDVM5-625/17	1301	182	238		968	51.22	7.17	9.37		2130
5.5	7.5	4	TDVM8-625/17	1335	218	273		984	52.56	8.58	10.75		2165
7.5	10	4	TDVM10-625/17	1373	218	273		993	54.06	8.58	10.75		2185
11	15	4	TDVM15-625/17	1448	256	334		1035	57.01	10.08	13.15		2277
15	20	4	TDVM20-625/17	1492	256	334		1041	58.74	10.08	13.15		2290
18.5	25	4	TDVM25-625/17	1517	305	382		1105	59.72	12.01	15.04		2431
22	30	4	TDVM30-625/17	1517	305	382		1105	59.72	12.01	15.04		2431

TDVM-625/19



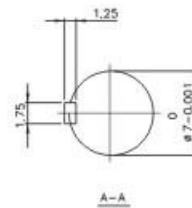
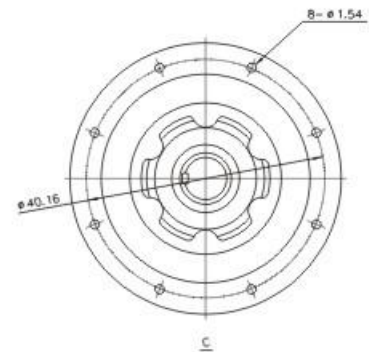
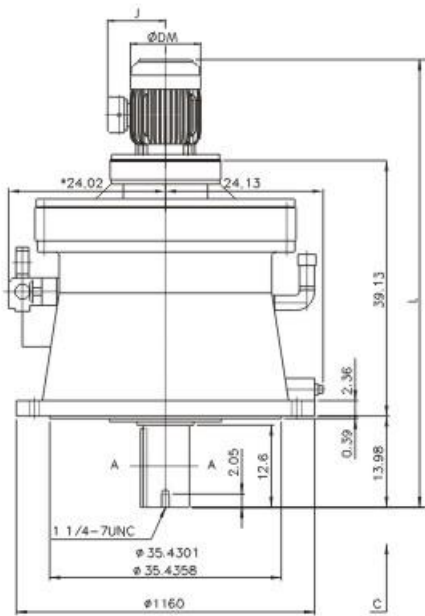
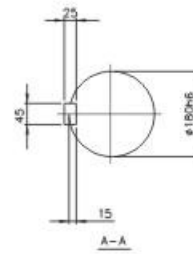
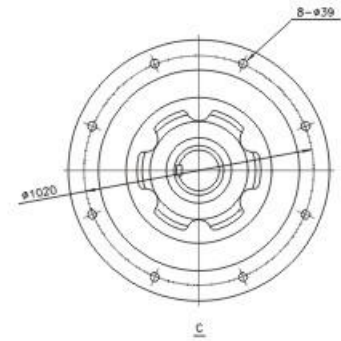
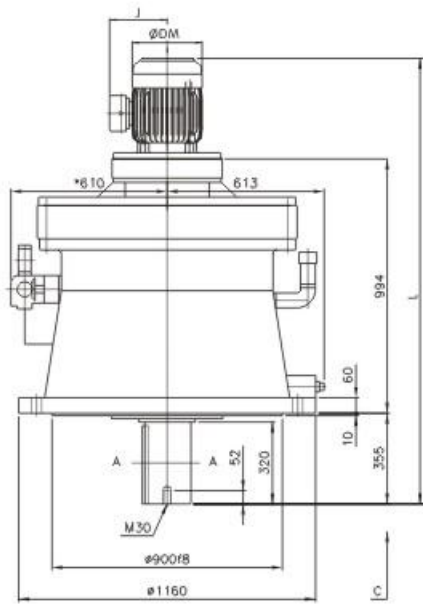
馬 達				公制 (mm.kg)					英制 (in.lbs)				
KW	HP	極數		L	J	DM	H	重量	L	J	DM	H	重量
7.5	10	4	TDVM10-625/19	1401	224	273		1001	55.16	8.82	10.75		2202
11	15	4	TDVM15-625/19	1476	261	334		1057	58.11	10.28	13.15		2325
15	20	4	TDVM20-625/19	1520	261	334		1108	59.84	10.28	13.15		2438
18.5	25	4	TDVM25-625/19	1539	305	382		1181	60.59	12.01	15.04		2598
22	30	4	TDVM30-625/19	1539	305	382		1181	60.59	12.01	15.04		2598
30	40	4	TDVM40-625/19	1577	305	382		1195	62.09	12.01	15.04		2629

TDVM-626/19



馬 達				公制 (mm.kg)					英制 (in.lbs)				
KW	HP	極數		L	J	DM	H	重量	L	J	DM	H	重量
5.5	7.5	4	TDVM8-626/19	1473	224	273		1181	57.99	8.82	10.75		2598
7.5	10	4	TDVM10-626/19	1511	224	273		1193	59.49	8.82	10.75		2625
11	15	4	TDVM15-626/19	1586	261	334		1324	62.44	10.28	13.15		2913
15	20	4	TDVM20-626/19	1630	261	334		1374	64.17	10.08	13.15		3023
18.5	25	4	TDVM25-626/19	1649	305	382		1451	64.92	12.01	15.04		3192
22	30	4	TDVM30-626/19	1649	305	382		1451	64.92	12.01	15.04		3192
30	40	4	TDVM40-626/19	1687	305	382		1465	66.42	12.01	15.04		3223
37	50	4	TDVM50-626/19	1750	339	420		1499	68.90	13.35	16.54		3298

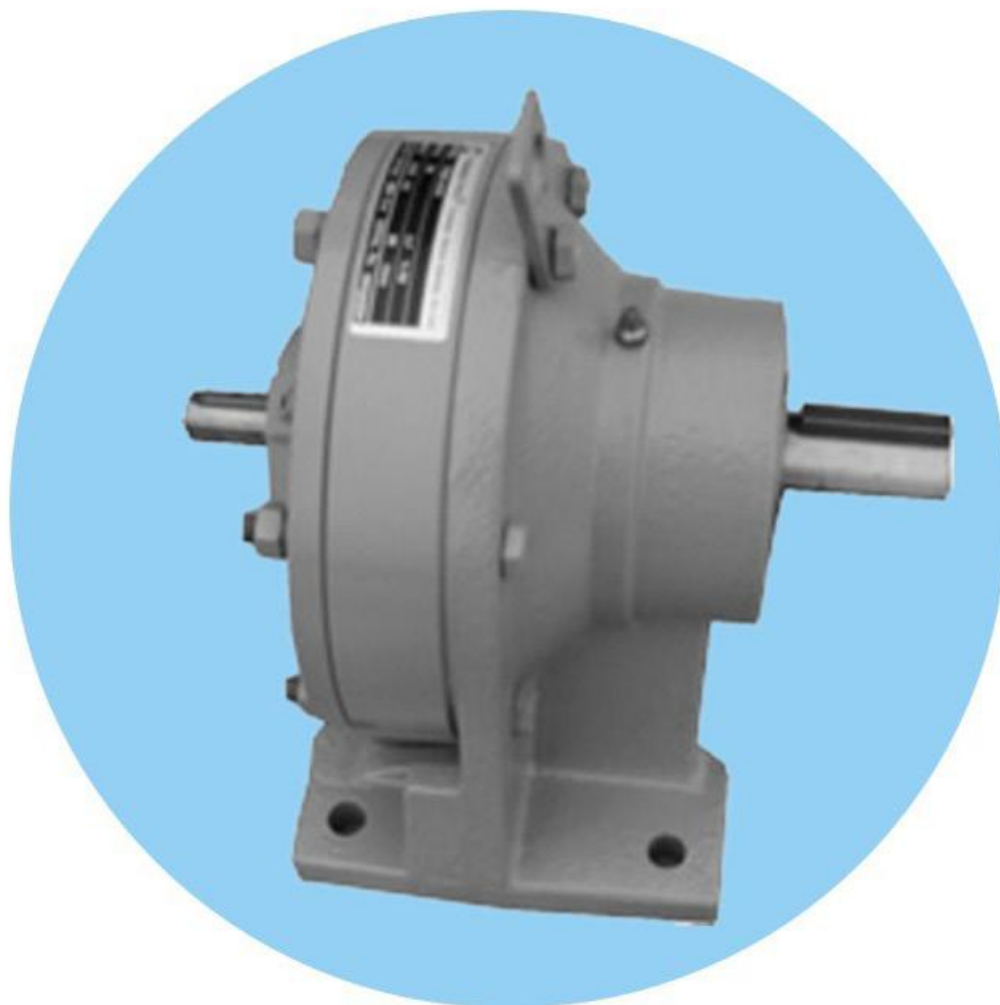
TDVM-627/19



馬 達				公制 (mm.kg)					英制 (in.lbs)				
KW	HP	極數		L	J	DM	H	重量	L	J	DM	H	重量
5.5	7.5	4	TDVM8-627/19	1734	224	273		2681	68.27	8.82	10.75		2598
7.5	10	4	TDVM10-627/19	1772	224	273		2713	69.76	8.82	10.75		5969
11	15	4	TDVM15-627/19	1847	261	334		2740	72.72	10.28	13.15		6028
15	20	4	TDVM20-627/19	1891	261	334		2759	74.45	10.08	13.15		6070
18.5	25	4	TDVM25-627/19	1910	305	382		2834	75.20	12.01	15.04		6235
22	30	4	TDVM30-627/19	1910	305	382		2834	75.20	12.01	15.04		6235
30	40	4	TDVM40-627/19	1948	305	382		2850	76.69	12.01	15.04		6270
37	50	4	TDVM50-627/19	2011	339	420		2883	79.17	13.35	16.54		6343

減速機之選用及尺寸

- 如何選用合適的傳仕減速機
- 選擇表
- 尺寸圖



如何選用合適的擺綫減速機

- 例一：假設情況：1、驅動設備：攪拌機、聯軸器連接、出力軸垂直向下、V-法蘭安裝
2、操作時間：每天10小時
3、減速機輸入轉速：1.200R.P.M 減速機輸出轉速：28R.P.M
4、減速機低速軸(出力)之傳動扭矩=450kg·m(39.060in·lbs)

步驟1：從“機械負載分類表”可判定機械負載特性為M，再翻到“建設傳仕負載系數”表，便可得知負載系數為1.2

步驟2：所需減速比=減速機輸入轉速/減速機輸出轉速=1200/28≈43

步驟3：減速機出力軸之傳動扭矩×負載系數=450kg·m(39.060in·lbs)×1.2=540kg·m(46.872in·lbs)

步驟4：因為“減速機出力軸之傳動扭矩×負載系數≤容許減速機輸出扭矩”，從166頁減速比為43的選擇表裏，在輸入轉速為1200R.P.M的欄內可得知符合要求的框號為619

步驟5：完整的型號應該為TDV-619-43

- 例二：假設情況：1、驅動設備：鏈條式輸送帶(變動式供給)、臥式、鏈輪節圓半徑R=0.15m，
徑向負荷位置：低速軸之中心、輕微衝擊。

2、操作時間：每天24小時

3、輸入轉速：600R.P.M 輸出傳速：20R.P.M

4、減速機低速軸(出力)之傳動扭矩 =400kg·m(34.720 in·lbs)

步驟1：從“機械負載分類表”可判定機械負載特性為M。在翻到“建設傳仕負載系數”表，便可得知負載系數為1.35

步驟2：減速比=減速機輸入轉速/減速機輸出傳速=600/20≈29

步驟3：減速機出力軸之傳動扭矩×負載系數=400kg·m(34.720in·lbs)×1.35=540kg·m(46.872in·lbs)

步驟4：因為“減速機出力軸之傳動扭矩×負載系數≤容許減速機輸出扭矩”，從165頁減速比為29的選擇表裏，在輸入轉速為600R.P.M的欄內可得知負荷要求的框號為619

步驟5：檢查低速軸之懸垂負荷

$$\text{實際懸垂負荷} = \frac{T_l}{R} \leq \frac{\text{容許懸垂負荷}}{L_f \times C_f \times F_s}$$

$$\text{實際懸垂負荷} = \frac{400}{0.15} \leq 2667 \leq \frac{5020}{1 \times 1 \times 1.2} = 4183$$

框號619符合上述要求

步驟6：完整的型號應該為THH-619-29

單段減速機之選用表 (容許傳動之輸入馬力及輸出扭矩數值)

減速比 6

輸入轉速 R.P.M	1800		1500		1200		1000		900		750		600		50含以下
輸出轉速 R.P.M	106		88		71		59		53		44		35		8.3含以下
框號	輸入 KW/HP	輸出扭矩 kgf.m/in.lbs	輸入 KW/HP	輸出扭矩 kgf.m/in.lbs	輸入 KW/HP	輸出扭矩 kgf.m/in.lbs	輸入 KW/HP	輸出扭矩 kgf.m/in.lbs	輸入 KW/HP	輸出扭矩 kgf.m/in.lbs	輸入 KW/HP	輸出扭矩 kgf.m/in.lbs	輸入 KW/HP	輸出扭矩 kgf.m/in.lbs	輸出扭矩 kgf.m/in.lbs
608	0.42 0.56	1.25 108	0.40 0.54	1.43 124	0.36 0.48	1.61 140	0.33 0.44	1.79 156	0.31 0.42	1.85 161	0.27 0.36	1.95 169	0.22 0.30	2.00 178	2 178
609	1.34 1.80	4.05 352	1.33 1.78	4.80 417	1.13 1.52	3.10 443	1.00 1.34	5.40 459	0.94 1.26	5.65 491	0.83 1.11	5.98 520	0.71 0.95	6.40 556	7 608
610	2.26 3.03	6.81 592	2.21 2.96	8.0 695	1.86 2.49	8.4 730	1.73 2.32	9.4 816	1.69 2.27	10.2 886	1.52 2.04	11.1 964	1.33 1.78	12.0 1043	15 1304
611	4.88 6.54	14.7 1277	4.96 6.65	17.9 1556	4.25 5.70	19.2 1668	3.78 5.07	20.5 1781	3.50 4.69	21.1 1834	3.09 4.14	22.3 1938	2.69 3.61	24.3 2112	30 2607
612	6.78 9.09	20.1 1747	6.62 8.88	23.9 2077	5.84 7.84	26.4 2294	5.13 6.88	27.8 2416	4.73 6.34	28.5 2477	4.04 5.42	29.2 2537	3.30 4.92	29.8 2590	30 2607
613	9.97 13.4	30.0 2607	9.97 13.4	36.0 3128	8.64 11.6	39.0 3389	7.59 10.2	41.1 3572	6.98 9.36	42.0 3650	6.19 8.30	44.7 3884	5.32 7.13	48.0 4171	61 5301
615	13.0 17.4	57.4 4982.32	13.0 17.4	70 6076	11.2 15.0	87.1 7560.28	9.97 13.4	100 8680	9.22 12.4	108.4 9409.12	8.25 11.1	112 9721.6	6.73 9.02	112 9721.6	112 9721.6
616	14.6 19.6	63.1 5477.08	14.6 19.6	76.2 6614.16	12.5 16.8	94.7 8219.96	11.0 14.8	113 9808.4	10.2 13.7	126 10936.8	9.00 12.1	131 11370.8	7.70 10.3	131 11370.8	131 11370.8
617	22.5 30.2	67.6 5868	21.4 28.9	77.2 6701	18.4 24.7	82.6 7170	16.1 21.6	87.2 7569	15.0 20.1	90.0 7812	13.2 17.7	95.1 8255	11.3 15.2	102 8854	110 9548

減速比 8

輸入轉速 R.P.M	1800		1500		1200		1000		900		750		600		50含以下
輸出轉速 R.P.M	106		88		71		59		53		44		35		6.3含以下
框號	輸入 KW/HP	輸出扭矩 kgf.m/in.lbs	輸入 KW/HP	輸出扭矩 kgf.m/in.lbs	輸入 KW/HP	輸出扭矩 kgf.m/in.lbs	輸入 KW/HP	輸出扭矩 kgf.m/in.lbs	輸入 KW/HP	輸出扭矩 kgf.m/in.lbs	輸入 KW/HP	輸出扭矩 kgf.m/in.lbs	輸入 KW/HP	輸出扭矩 kgf.m/in.lbs	輸出扭矩 kgf.m/in.lbs
608	0.42 0.54	1.62 141	0.42 0.54	1.93 168	0.39 0.52	2.34 203	0.37 0.50	2.69 233	0.34 1.80	2.77 240	0.30 0.40	2.92 253	0.26 0.35	3.15 273	4 348
609	1.34 1.80	5.40 469	1.35 1.81	6.49 563	1.16 1.56	6.98 606	1.02 1.37	7.38 640	0.95 1.27	7.60 660	0.83 1.11	8.04 698	0.72 0.96	8.63 749	11 956
610	3.76 3.70	11.1 963	2.72 3.65	13.1 1137	2.32 3.11	14.0 1215	2.08 2.79	15.0 1302	1.91 2.56	15.3 1328	1.71 2.29	16.5 1432	1.45 1.94	17.5 1519	21 1823
611	5.01 6.72	20.1 1745	5.02 6.73	24.2 2100	4.30 5.77	25.9 2248	3.76 5.04	27.2 2361	3.52 4.72	28.3 2456	3.10 4.16	29.9 2595	2.64 3.54	31.8 2760	41 3559
612	6.78 9.09	27.2 2361	6.83 9.16	32.9 2856	5.83 7.82	35.1 3047	5.12 6.87	27.0 3212	4.81 6.45	38.6 3350	4.22 5.66	40.6 3524	3.39 4.54	40.8 3541	41 3559
613	10.0 13.4	40.2 3489	10.0 13.4	48.2 4182	8.65 11.6	52.1 4522	7.66 10.3	55.3 4800	7.01 9.40	56.3 4887	6.35 8.52	61.2 5312	5.40 7.24	65.0 5642	77 6684
615	12.9 17.3	68 5902.4	13.0 17.4	91 7898.8	10.9 14.6	113 9808.4	9.79 13.1	128 11110.4	9.08 12.2	140 12152	8.00 10.7	148 12846.4	6.81 9.13	148 12846.4	148 12846.4
616	17.9 24.0	81 6232	17.8 23.9	99 7439	16.9 22.7	122.5 8854	15.1 20.2	146 9461	19.9 18.6	164 9722	12.4 16.6	175 10416	10.5 14.1	175 11024	175 13280

減速比 11

輸入轉速 R.P.M	1800		1500		1200		1000		900		750		600		50含以下
輸出轉速 R.P.M	106		88		71		59		53		44		35		4.5含以下
框號	輸入 KW/HP	輸出扭矩 kgf.m/in.lbs	輸入 KW/HP	輸出扭矩 kgf.m/in.lbs	輸入 KW/HP	輸出扭矩 kgf.m/in.lbs	輸入 KW/HP	輸出扭矩 kgf.m/in.lbs	輸入 KW/HP	輸出扭矩 kgf.m/in.lbs	輸入 KW/HP	輸出扭矩 kgf.m/in.lbs	輸入 KW/HP	輸出扭矩 kgf.m/in.lbs	輸出扭矩 kgf.m/in.lbs
607	0.24 0.32	1.32 115	0.24 0.32	1.61 140	0.21 0.28	1.72 149	0.18 0.24	1.80 156	0.17 0.23	1.88 163	0.15 0.20	1.98 172	0.13 0.17	2.10 182	2.5 217
608	0.40 0.54	2.20 191	0.40 0.54	2.64 229	0.40 0.54	3.27 284	0.37 0.50	3.72 323	0.34 0.46	3.80 330	0.30 0.40	4.00 347	0.25 0.34	4.16 361	5.1 443
609	1.21 1.62	6.70 582	1.22 1.64	8.10 703	1.04 1.39	8.65 751	0.92 1.23	9.14 793	0.83 1.15	9.46 821	0.75 1.00	9.97 865	0.64 0.86	10.6 920	11 955
610	2.70 3.62	14.9 1293	2.72 3.65	18.0 1562	2.32 3.11	19.2 1666	2.05 2.75	20.4 1771	1.88 2.52	20.8 1805	1.57 2.10	20.8 1805	1.26 1.69	20.9 1814	21 1823
611	4.98 6.68	27.5 1287	5.03 6.74	33.3 28.9	4.26 5.70	35.3 3064	3.76 5.04	37.4 3246	3.57 4.79	39.4 3420	3.13 4.20	41.5 3602	2.69 3.61	44.6 3871	51 4427
612	4.96 6.65	27.4 2378	5.07 6.80	33.6 2916	4.34 5.82	35.9 3116	3.78 5.07	37.6 3264	3.59 4.81	39.6 3437	3.16 4.24	41.9 3637	2.72 3.65	45.0 3906	51 4427
613	9.77 13.1	53.9 4678	9.69 13.0	64.2 5572	8.40 11.3	69.5 6033	7.37 9.88	73.2 6354	6.82 9.14	75.3 6536	5.78 7.75	76.6 6649	4.64 6.22	76.8 6666	77 6684
614	9.93 13.3	54.8 4757	9.84 13.2	65.2 5659	8.50 11.4	70.4 6110	7.50 10.0	74.5 6467	7.02 9.41	77.5 6727	6.15 8.25	81.4 7066	6.31 7.12	87.9 7630	103 8940
615	12.9 17.3	104 9027.2	13.0 17.4	125 10850	11.1 14.9	148 12846.4	9.70 13.0	168 14582.4	168 11.9	168 14582.4	7.70 10.3	168 14582.4	6.16 8.26	168 14582.4	168 14582.4
616	17.8 23.5	112 9721.6	18.1 24.3	136 11804.8	17.2 23.1	169 14669.2	14.9 20.0	175 15190	13.5 18.1	175 15190	11.2 15.0	175 15190	9.06 12.1	175 15190	175 13020
617	26.8 35.9	148 12846	27.0 36.2	179 15537	22.6 30.3	187 16232	19.5 26.2	194 16839	18.5 24.8	204 17707	16.2 21.7	214 18575	13.9 18.6	230 19964	255 22134
618	32.4 43.4	179 15537	32.3 43.3	214 18575	33.0 44.2	273 23696	29.2 39.2	290 25172	27.4 36.7	302 26214	23.7 31.8	314 27255	20.2 27.1	335 29078	335 29078
619	43.3 58.1	239 20745	43.3 58.1	287 24591.2	39.7 53.2	329 29557	35.2 47.2	350 30380	32.6 43.7	360 31248	28.8 38.6	382 33158	24.8 33.2	410 35588	570 49476
620	57.8 77.5	319 27689	57.7 77.4	282 33158	52.4 70.3	434 37671	46.9 62.9	466 40449	44.1 59.1	487 42272	38.6 51.8	512 44442	32.3 43.3	535 46438	570 49476

*請避免使用之輸入馬力數及輸出扭力大於上述各框號所列之數值。

輸入轉速 R.P.M	1800		1500		1200		1000		900		750		600		50含以下	
輸出轉速 R.P.M	164		136		109		91		82		68		55		4.5含以下	
框 號	輸入 KW/HP	輸出扭矩 kgf.m/in.lbs	輸入 KW/HP	輸出扭矩 kgf.m/in.lbs	輸入 KW/HP	輸出扭矩 kgf.m/in.lbs	輸入 KW/HP	輸出扭矩 kgf.m/in.lbs	輸入 KW/HP	輸出扭矩 kgf.m/in.lbs	輸入 KW/HP	輸出扭矩 kgf.m/in.lbs	輸入 KW/HP	輸出扭矩 kgf.m/in.lbs	輸入 KW/HP	輸出扭矩 kgf.m/in.lbs
621	69.6 93.3	384 33331	69.8 93.6	462 40102	67.6 90.5	550 48608	61.5 82.5	611 53035	57.9 77.6	639 55465	52.1 69.9	650 59892	43.4 58.2	718 62322	730 63364	
622	96.0 129	530 46004	96.5 129	639 55465	85.6 1209	742 64406	80.5 108	800 69440	75.6 101	835 72478	68.0 91.2	901 78207	58.2 78.0	964 83675	970 84196	
623					2.3 124	764 66315	92.7 124	921 79943	92.4 124	1020 88536	80.2 108	1062 92162	68.8 92.3	1139 98865	1140 98952	
624					117 157	969 84109	117 157	1159 100601	117 157	1295 112406	104 139	1372 119090	87.0 117	1440 12499	1440 124992	
625					141 189	1168 101382	141 189	1399 121433	142 190	1562 135582	138 185	1829 158757	110 148	1830 158844	1380 158844	
626					166 223	1375 119350	167 224	1658 143914	168 225	1855 161014	169 227	2234 193911	142 190	2350 203980	2350 203980	

減速比	13
-----	----

輸入轉速 R.P.M	1800		1500		1200		1000		900		750		600		50含以下	
輸出轉速 R.P.M	138		115		92		77		69		58		46		3.8含以下	
框 號	輸入 KW/HP	輸出扭矩 kgf.m/in.lbs	輸入 KW/HP	輸出扭矩 kgf.m/in.lbs	輸入 KW/HP	輸出扭矩 kgf.m/in.lbs	輸入 KW/HP	輸出扭矩 kgf.m/in.lbs	輸入 KW/HP	輸出扭矩 kgf.m/in.lbs	輸入 KW/HP	輸出扭矩 kgf.m/in.lbs	輸入 KW/HP	輸出扭矩 kgf.m/in.lbs	輸入 KW/HP	輸出扭矩 kgf.m/in.lbs
607	0.24 0.32	1.60 139	0.24 0.32	1.88 163	0.20 0.27	1.98 172	0.18 0.24	2.10 182	0.16 0.21	2.16 187	0.15 0.20	2.30 200	0.12 0.16	2.46 214	2.5 217	
608	0.40 0.54	2.60 226	0.40 0.54	3.12 271	0.39 0.52	3.79 329	0.36 0.48	4.29 372	0.34 0.46	4.42 384	0.30 0.40	4.70 408	0.26 0.35	5.01 435	5.1 443	
609	1.20 1.61	7.81 678	1.2 1.61	9.42 818	1.03 1.38	10.1 877	0.89 1.19	10.5 911	0.84 1.13	10.9 946	0.70 0.94	10.9 946	0.56 0.75	11.0 955	11 955	
610	2.64 3.54	17.2 1493	2.66 3.57	20.8 1805	2.13 286	20.8 1850	1.77 2.37	20.8 1805	1.59 2.13	20.8 1805	1.33 1.78	20.8 1805	1.07 1.436	21.0 1823	21 1823	
611	4.98 6.52	31.7 2752	4.88 6.54	38.2 3316	4.19 5.62	41.0 3559	3.67 4.92	43.1 3741	3.37 4.52	44.0 3819	3.00 4.02	4609 4071	2.56 3.43	50.2 4357	51 4427	
612	5.00 6.70	32.6 2830	5.00 6.70	39.1 3394	4.30 5.77	42.1 3654	3.82 5.12	44.8 3889	3.54 4.75	46.2 4010	3.06 4.10	47.9 4158	2.58 3.46	50.5 4383	51 4427	
613	9.25 12.4	60.3 5234	9.21 12.4	72.1 6258	7.84 10.5	76.7 6658	6.54 8.77	76.8 6666	5.90 7.91	77.0 6684	4.92 6.60	77.0 6684	3.94 5.28	77.0 6684	77 6684	
614	9.74 13.1	63.5 5512	9.72 13.0	76.1 6605	8.29 11.1	81.1 7039	7.38 9.90	86.7 7526	6.94 9.31	90.5 7855	6.02 8.07	94.3 8185	5.11 6.85	100 8680	103 8940	
615	10.2 13.7	121 10502.8	10.3 13.7	147 12759.6	11.7 14582.4	10.3 14582.4	7.66 10.3	168 14582.4	7.06 9.47	168 14582.4	6.16 8.26	168 14582.4	5.26 7.05	168 14582.4	168 14582.4	
616	17.0 22.8	133 11544.4	17.0 22.8	160 13888	14.6 19.6	175 15190	12.9 17.3	175 15190	11.9 16.0	175 15190	10.5 14.1	175 15190	9.05 12.1	175 15190	175 15190	
617	26.8 35.9	175 15190	26.7 35.8	209 18141	22.6 30.3	221 19183	20.4 27.4	239 20745	18.8 25.2	245 21266	16.6 22.3	260 22568	14.2 19.0	278 24130	278 24130	
618	33.0 44.2	215 18662	33.1 44.4	259 22481	31.6 42.4	309 26821	27.9 37.4	328 28470	26.0 34.9	339 29425	22.9 30.7	358 31074	319.5 26.2	382 33158	400 34720	
619	42.3 56.7	276 23957	49.9 53.5	312 27082	38.6 51.8	378 32810	34.1 45.7	400 34720	31.5 42.2	411 35675	27.8 37.3	436 37845	23.8 31.9	466 40449	690 59892	

減速比	15
-----	----

輸入轉速 R.P.M	1800		1500		1200		1000		900		750		600		50含以下	
輸出轉速 R.P.M	120		100		80		67		60		50		40		3.3含以下	
框 號	輸入 KW/HP	輸出扭矩 kgf.m/in.lbs	輸入 KW/HP	輸出扭矩 kgf.m/in.lbs	輸入 KW/HP	輸出扭矩 kgf.m/in.lbs	輸入 KW/HP	輸出扭矩 kgf.m/in.lbs	輸入 KW/HP	輸出扭矩 kgf.m/in.lbs	輸入 KW/HP	輸出扭矩 kgf.m/in.lbs	輸入 KW/HP	輸出扭矩 kgf.m/in.lbs	輸入 KW/HP	輸出扭矩 kgf.m/in.lbs
607	0.24 0.32	1.77 154	0.24 0.32	2.14 186	0.20 0.27	2.32 201	0.18 0.24	2.44 212	0.17 0.23	2.50 217	0.14 0.19	2.50 217	0.11 0.15	2.50 217	2.5 217	
608	0.40 0.54	3.00 260	0.40 0.54	3.60 312	0.39 0.52	4.40 382	0.37 0.50	4.99 433	0.34 0.46	5.10 443	0.28 0.38	5.10 443	0.23 0.31	5.10 443	5.1 443	
609	1.04 1.39	7.80 677	1.05 1.41	9.51 825	0.90 1.21	10.2 835	0.80 1.07	10.9 946	0.76 0.99	11.2 972	0.66 0.88	11.9 1033	0.66 0.88	12.0 1042	11 955	
610	2.72 3.65	20.5 1779	2.74 3.67	24.7 2144	2.30 3.08	26.0 2257	1.92 2.57	26.0 2257	1.73 2.32	26.0 2257	1.44 1.93	26.0 2257	1.15 1.54	26.0 2257	21 1823	
611	4.82 6.46	36.3 3151	4.84 6.49	43.7 3793	4.16 5.58	46.9 4071	3.66 4.91	49.6 4305	3.39 4.55	51.0 4427	2.82 3.78	51.0 4427	2.26 3.03	51.0 4427	51 4427	
612	4.94 6.62	37.2 3229	4.85 6.64	44.7 3880	4.26 5.71	48.1 4175	3.76 5.04	50.9 4418	3.39 4.55	51.0 4427	2.82 3.78	51.0 4427	2.26 3.03	51.0 4427	51 4427	
613	7.60 10.2	57.2 4965	7.64 10.2	69.0 5989	6.56 8.80	74.1 6432	5.68 7.62	77.0 6684	5.12 6.87	77.0 6684	4.26 5.71	77.0 6684	3.41 4.57	77.0 6684	77 6684	
614	9.16 12.3	68.9 5980	9.14 12.2	82.5 7161	7.86 10.5	88.7 7699	6.93 9.29	93.8 8142	6.49 8.70	97.7 8480	5.70 7.64	103 8940	4.56 6.12	103 8940	103 8940	
615	9.87 13.2	133 11544.4	9.91 13.3	168 14582.4	8.52 11.4	168 14582.4	7.53 10.1	168 14582.4	6.84 9.17	168 14582.4	5.70 7.64	168 14582.4	4.56 6.12	168 14582.4	168 14582.4	
616	20.1 26.8	146 12672.8	15.0 20.1	175 15190	12.8 17.2	175 15190	11.2 15.0	175 15190	10.4 13.9	175 15190	9.30 12.5	175 15190	7.84 10.5	175 15190	175 15190	
617	22.8 30.6	172 14930	22.9 30.7	207 17988	19.6 26.3	221 19183	17.3 23.2	234 20311	16.0 21.4	241 20919	14.1 18.9	255 22134	12.1 16.2	273 23964	278 24130	
618	30.0 40.2	226 19617	30.3 40.6	273 23696	23.7 31.8	297 23346	22.8 30.6	209 26821	21.3 28.6	220 27766	18.7 25.1	338 29338	16.0 21.4	362 31422	400 34720	
619	42.5 57.0	320 27776	42.6 57.1	385 33418	38.5 51.6	435 37758	34.0 45.6	461 40015	31.6 42.4	475 41230	28.0 37.5	505 43834	23.9 32.0	539 46785	690 59892	
620	58.1 77.9	437 37932	58.1 77.9	525 45570	51.9 69.6	586 50865	45.9 61.6	622 53990	42.8 57.4	64.4 55899	37.8 50.7	682 59198	30.8 41.3	695 60326	695 60326	

*請避免使用之輸入馬力數及輸出扭力大于上述各框號所列出之數值。

輸入轉速 R.P.M	1800		1500		1200		1000		900		750		600		50含以下
輸出轉速 R.P.M	120		100		80		67		60		50		40		4.5含以下
框號	輸入 KW/HP	輸出扭矩 kgf.m/in.lbs	輸入 KW/HP	輸出扭矩 kgf.m/in.lbs	輸入 KW/HP	輸出扭矩 kgf.m/in.lbs	輸入 KW/HP	輸出扭矩 kgf.m/in.lbs	輸入 KW/HP	輸出扭矩 kgf.m/in.lbs	輸入 KW/HP	輸出扭矩 kgf.m/in.lbs	輸入 KW/HP	輸出扭矩 kgf.m/in.lbs	輸出扭矩 kgf.m/in.lbs
621	71.0 952	534 46351	71.3 95.6	644 55899	65.6 88.0	740 64232	77.8 8580	786 68225	54.1 72.6	814 70655	47.6 63.8	860 74648	51.1 68.8	860 74648	860 74648
622	900 121	677 58764	90.2 121	815 70742	81.9 110	925 80290	72.3 97.0	979 84977	67.0 90.0	1009 87581	58.9 79.0	1065 92442	67.6 87.6	1065 92442	50.4 98952
623					92.6 124	1045 90706	92.8 124	1257 109108	82.6 119	1334 115791	78.1 105	1410 124992	63.8 85.6	1410 124992	1440 124992
624					114 153	1284 11451	122 164	1647 142960	111 149	1665 144522	97.4 131	1760 152768	81.1 109	1760 152768	1830 158844
625					138 185	1560 135408	139 186	1887 163792	137 184	2057 178548	119 160	2155 187054	100 134	2155 187054	2350 203980
626					168 225	1901 165007	170 228	2300 199640	170 228	2555 221774	162 217	2925 253890	135 181	2925 253890	3050 364740

減速比	17
-----	----

輸入轉速 R.P.M	1800		1500		1200		1000		900		750		600		50含以下
輸出轉速 R.P.M	106		88		71		59		53		44		35		2.9含以下
框號	輸入 KW/HP	輸出扭矩 kgf.m/in.lbs	輸入 KW/HP	輸出扭矩 kgf.m/in.lbs	輸入 KW/HP	輸出扭矩 kgf.m/in.lbs	輸入 KW/HP	輸出扭矩 kgf.m/in.lbs	輸入 KW/HP	輸出扭矩 kgf.m/in.lbs	輸入 KW/HP	輸出扭矩 kgf.m/in.lbs	輸入 KW/HP	輸出扭矩 kgf.m/in.lbs	輸出扭矩 kgf.m/in.lbs
607	0.24 0.32	2.02 175	0.24 0.32	2.45 213	0.20 0.27	2.50 217	0.16 0.21	2.50 217	0.15 0.20	2.50 217	0.12 0.16	2.50 217	0.12 0.13	2.50 217	2.5 217
608	0.40 0.54	3.40 295	0.40 0.54	4.08 354	0.39 0.52	5.02 436	0.33 0.44	5.10 443	0.30 0.40	5.10 443	0.25 0.34	5.10 443	0.20 0.27	5.10 443	5.1 443
609	1.09 1.46	9.29 806	1.07 1.43	11.0 955	0.93 1.25	11.9 1033	0.81 1.09	12.5 1085	0.76 1.02	13.0 1128	0.64 0.86	13.0 1128	0.51 0.68	13.0 1128	13 1128
610	2.05 2.75	17.5 1519	2.09 2.80	21.4 1858	1.79 2.40	22.9 1988	1.58 2.12	24.2 2100	1.48 1.98	25.3 2196	1.27 1.70	25.3 2196	1.02 1.37	26.0 2257	26 2257
611	4.60 6.17	39.2 3402	4.68 6.28	47.9 4158	3.99 5.35	51.0 4427	3.32 4.45	51.0 4427	2.99 4.01	51.0 4427	2.49 3.34	51.0 4427	1.99 2.67	51.0 4427	51 4427
612	4.97 6.66	42.4 3680	4.98 6.68	51.0 4427	3.99 5.35	51.0 4427	3.32 4.45	51.0 4427	2.99 4.01	51.0 4427	2.49 3.34	51.0 4427	1.99 2.67	51.0 4427	51 4427
613	7.06 9.47	60.2 5225	7.04 9.44	72.1 6258	6.00 8.05	76.8 6666	5.02 6.73	77.0 6684	4.51 6.05	77.0 6684	3.76 5.04	77.0 6684	3.01 4.04	77.0 6684	77 6684
614	9.03 12.1	77.0 6684	9.06 12.1	92.7 8046	7.82 10.5	100 8680	6.71 9.00	103 8940	6.04 8.10	103 8940	5.03 6.74	103 8940	4.02 5.39	103 8940	103 8940
615	9.04 12.1	113 9808.4	9.17 12.2	136 11804.8	7.82 10.5	168 14582.4	6.71 9.00	168 14582.4	6.04 8.10	168 14582.4	5.03 6.74	168 14582.4	4.02 5.39	168 14582.4	168 14582.4
616	14.9 20.0	115 9982	15.0 20.1	140 12152	12.8 17.2	172 14929.6	11.4 15.3	175 15190	10.6 14.2	175 15190	8.94 12.0	175 15190	7.15 9.59	175 15190	175 15190
617	19.3 25.9	165 14322	19.3 25.9	193 17186	16.6 22.3	212 18402	14.6 19.6	225 19530	13.5 18.1	231 20051	12.0 16.1	245 21266	10.3 13.8	264 22915	278 24130
618	29.8 40.0	254 22047	30.0 40.2	307 26648	25.5 34.2	326 28297	22.6 30.3	347 30120	20.9 28.0	357 30988	18.5 24.8	378 32810	15.8 21.2	405 35154	410 35588
619	42.7 57.3	364 31595	42.9 57.5	439 38105	38.8 52.0	497 43140	34.1 45.7	523 45396	31.6 42.4	540 46872	27.9 37.4	571 49563	23.9 32.0	611 53035	710 61628

減速比	21
-----	----

輸入轉速 R.P.M	1800		1500		1200		1000		900		750		600		50含以下
輸出轉速 R.P.M	86		71		57		48		43		36		29		2.4含以下
框號	輸入 KW/HP	輸出扭矩 kgf.m/in.lbs	輸入 KW/HP	輸出扭矩 kgf.m/in.lbs	輸入 KW/HP	輸出扭矩 kgf.m/in.lbs	輸入 KW/HP	輸出扭矩 kgf.m/in.lbs	輸入 KW/HP	輸出扭矩 kgf.m/in.lbs	輸入 KW/HP	輸出扭矩 kgf.m/in.lbs	輸入 KW/HP	輸出扭矩 kgf.m/in.lbs	輸出扭矩 kgf.m/in.lbs
607	0.20 0.27	2.06 179	0.20 0.27	2.50 217	0.16 0.21	2.50 217	0.13 0.17	2.50 217	0.12 0.16	2.50 217	0.10 0.13	2.50 217	0.08 0.11	2.50 217	2.5 217
608	0.40 0.54	4.20 364	0.40 0.54	5.04 437	0.32 0.43	5.10 443	0.27 0.36	5.10 443	0.24 0.32	5.10 443	0.20 0.27	5.10 443	0.16 0.21	5.10 443	5.1 443
609	1.00 1.34	10.5 911	0.99 1.33	12.5 1085	0.82 1.10	13.0 1128	0.68 0.91	13.0 1128	0.62 0.83	13.0 1128	0.51 0.68	13.0 1128	0.471 0.55	13.0 1128	13 1128
610	2.01 2.70	21.2 1840	2.02 2.71	25.5 2213	1.64 2.20	26.0 2257	1.73 1.84	26.0 2257	1.23 1.65	26.0 2257	1.03 1.38	26.0 2257	0.82 1.10	26.0 2257	26 2257
611	4.00 5.36	42.2 3663	4.03 5.40	44.2 3810	3.23 4.33	51.0 4427	2.69 3.61	51.0 4427	2.42 3.24	51.0 4427	2.02 2.71	51.0 4427	1.61 2.16	51.0 4427	51 4427
612	4.00 5.36	42.2 3663	4.03 5.40	51.0 4427	3.23 4.33	51.0 4427	2.69 3.61	51.0 4427	2.42 3.24	51.0 4427	2.02 2.71	51.0 4427	1.61 2.16	51.0 4427	51 4427
613	6.02 8.07	63.4 5503	6.05 8.11	76.5 6640	4.87 6.53	77.0 6684	4.06 5.44	77.0 6684	3.65 4.89	77.0 6684	3.04 4.08	8940 770	2.44 3.27	77.0 6684	77 6684
614	6.65 8.92	70.1 6035	6.70 8.98	84.7 7352	5.73 7.68	90.6 7864	5.06 6.78	96.0 8333	4.70 6.30	99 8593	4.07 5.46	103 8940	3.26 4.37	103 8940	103 8940
615	7.04 9.44	136 11804.8	7.08 9.49	148 12846.4	6.06 8.13	168 14582.4	5.33 7.15	168 14582.4	4.89 6.56	168 14582.4	4.07 5.46	168 14582.4	3.26 4.37	168 14582.4	168 14582.4
616	13.3 17.8	140 12152	13.2 17.7	170 14756	11.4 15.3	175 15190	9.65 12.9	175 15190	8.68 11.6	175 15190	7.24 9.71	175 15190	5.79 7.76	175 15190	175 15190
617	18.4 24.7	194 16839	18.5 24.8	234 20311	15.9 21.3	251 21787	13.9 18.6	264 22915	13.0 17.4	274 23783	11.0 14.8	410 35588	8.80 11.8	278 24130	278 24130
618	26.9 36.1	283 24564	26.9 36.1	340 29512	23.1 31.0	340 31682	20.6 27.4	340 33592	19.0 25.5	400 34720	16.2 21.7	569 49389	13.0 17.4	410 35588	410 35588
619	36.2 48.5	381 33071	36.1 48.4	457 39668	31.1 41.7	492 42706	27.3 36.6	517 44876	25.4 34.1	535 46438	22.5 30.2	569 49389	19.3 25.9	610 52948	730 63364
620	46.0 61.7	485 42098	46.3 62.1	585 50778	39.9 53.5	630 54684	35.2 47.2	667 57896	32.7 43.8	690 59892	28.8 38.6	729 63277	23.1 31.0	730 63364	970 84196

*請避免使用之輸入馬力數及輸出扭力大于上述各框號所列出之數值。

輸入轉速 R.P.M	1800		1500		1200		1000		900		750		600		50含以下
輸出轉速 R.P.M	86		71		57		48		43		36		29		2.4含以下
框號	輸入 KW/HP	輸出扭矩 kgf.m/in.lbs	輸入 KW/HP	輸出扭矩 kgf.m/in.lbs	輸入 KW/HP	輸出扭矩 kgf.m/in.lbs	輸入 KW/HP	輸出扭矩 kgf.m/in.lbs	輸入 KW/HP	輸出扭矩 kgf.m/in.lbs	輸入 KW/HP	輸出扭矩 kgf.m/in.lbs	輸入 KW/HP	輸出扭矩 kgf.m/in.lbs	輸出扭矩 kgf.m/in.lbs
621	59.3 79.5	625 54250	59.5 79.8	752 65274	53.5 71.7	845 73346	47.4 63.6	900 78120	44.2 59.3	932 80898	38.4 51.5	970 84196	38.4 41.2	970 84196	970 84196
622	69.7 93.5	734 63711	70.3 94.3	889 77165	70.6 94.7	1115 96782	63.6 85.3	1207 104768	59.2 79.4	1248 108326	50.4 67.6	1275 110670	40.3 54.0	1275 110670	1275 110670
623					73.4 98.4	1160 100688	73.8 99.0	1400 121520	68.5 91.9	1444 125339	60.4 81.0	1526 132457	51.4 69.0	1625 141050	1625 141050
624					94.8 127	1498 130026	94.8 127	1800 156240	86.8 116	1830 158844	76.6 103	1938 168218	64.9 87.0	2050 177940	2050 177940
625					117 157	1847 160320	116 156	2200 190960	116 156	2445 212226	103 138	2600 225680	83.8 112	2650 230020	2650 230020
626					141 189	2225 193130	142 190	2685 233058	142 190	2998 260226	132 177	3334 289291	112 150	3550 308140	3550 308140

減速比 25

輸入轉速 R.P.M	1800		1500		1200		1000		900		750		600		50含以下
輸出轉速 R.P.M	72		60		48		40		36		30		24		2.0含以下
框號	輸入 KW/HP	輸出扭矩 kgf.m/in.lbs	輸入 KW/HP	輸出扭矩 kgf.m/in.lbs	輸入 KW/HP	輸出扭矩 kgf.m/in.lbs	輸入 KW/HP	輸出扭矩 kgf.m/in.lbs	輸入 KW/HP	輸出扭矩 kgf.m/in.lbs	輸入 KW/HP	輸出扭矩 kgf.m/in.lbs	輸入 KW/HP	輸出扭矩 kgf.m/in.lbs	輸出扭矩 kgf.m/in.lbs
607	0.14 0.19	1.76 153	0.14 0.19	2.10 182	0.12 0.16	2.24 194	0.10 0.13	2.39 207	0.10 0.13	2.46 214	0.08 0.11	2.50 217	0.07 0.09	2.50 217	25 217
608	0.25 0.34	3.10 269	0.25 0.34	3.74 325	0.21 0.28	3.99 346	0.19 0.25	4.24 368	0.17 0.23	4.38 38.0	0.15 0.20	4.64 399	0.13 0.17	4.96 430	5.1 443
609	0.75 1.00	9.45 820	1.75 1.00	11.4 990	0.65 0.87	12.3 1068	0.56 0.75	12.7 1102	0.52 0.70	13.0 1128	0.43 0.58	13.0 1128	0.34 0.46	13.0 1128	13 1128
610	1.47 1.97	18.4 1597	1.44 1.93	21.7 1884	1.24 1.66	23.4 2031	1.08 1.45	24.5 2127	1.02 1.37	25.5 2213	0.86 1.15	26.0 2257	0.69 0.92	26.0 2257	26 2257
611	3.19 4.28	40.0 3472	3.20 4.29	48.2 4184	2.71 3.63	51.0 4427	2.26 3.03	51.0 4427	2.03 2.72	51.0 4427	1.69 2.27	51.0 4427	1.36 1.82	51.0 4427	51 4427
612	3.34 4.48	41.9 3637	3.35 4.49	50.4 4375	2.71 3.63	51.0 4427	2.26 3.03	51.0 4427	2.03 2.72	51.0 4427	1.69 2.27	51.0 4427	1.36 1.82	51.0 4427	51 4427
613	5.08 6.81	63.7 5529	5.08 6.81	76.5 6640	4.09 5.48	77.0 6684	3.41 4.57	77.0 6684	3.07 4.12	77.0 6684	2.56 3.43	77.0 6684	2.05 2.75	77.0 6684	77 6684
614	5.82 7.8	73.0 6336	5.84 7.83	87.9 7630	5.00 6.70	94.0 8159	4.43 5.94	100 8680	4.11 5.51	103 8940	3.42 4.59	103 8940	2.74 3.67	103 8940	103 8940
615	6.94 9.31	115 9982	6.71 9.00	148 12846.4	5.48 7.35	168 14582.4	4.56 6.12	168 14582.4	4.11 5.51	168 14582.4	3.42 4.59	168 14582.4	2.74 3.67	168 14582.4	168 14582.4
616	11.6 15.6	127 11023.6	11.6 15.6	153 13280.4	9.73 13.0	175 15190	8.11 10.9	175 15190	7.30 9.79	175 15190	6.08 8.15	175 15190	4.86 6.52	175 15190	175 15190
617	15.6 20.9	196 17013	15.5 20.8	234 20311	13.3 17.8	250 21700	11.7 15.7	265 23002	10.9 14.6	274 23783	9.24 12.4	278 24130	9.39 12.6	278 24130	278 24130
618	22.8 30.6	286 24825	22.8 30.6	344 29859	19.5 26.2	367 31856	17.2 23.1	368 33678	16.1 21.6	404 35067	13.6 18.2	410 35588	10.9 14.6	410 35588	410 35588
619	34.2 45.9	429 37237	34.4 46.1	517 44876	29.4 39.4	554 48047	25.9 34.7	585 50778	24.0 32.2	603 52340	21.1 28.3	636 55205	18.2 24.4	636 55284	730 63364

減速比 29

輸入轉速 R.P.M	1800		1500		1200		1000		900		750		600		50含以下
輸出轉速 R.P.M	62		52		41		34		31		26		21		1.7含以下
框號	輸入 KW/HP	輸出扭矩 kgf.m/in.lbs	輸入 KW/HP	輸出扭矩 kgf.m/in.lbs	輸入 KW/HP	輸出扭矩 kgf.m/in.lbs	輸入 KW/HP	輸出扭矩 kgf.m/in.lbs	輸入 KW/HP	輸出扭矩 kgf.m/in.lbs	輸入 KW/HP	輸出扭矩 kgf.m/in.lbs	輸入 KW/HP	輸出扭矩 kgf.m/in.lbs	輸出扭矩 kgf.m/in.lbs
607	0.14 0.19	1.98 172	0.13 0.17	2.35 204	0.11 0.15	2.48 215	0.10 0.13	2.50 217	0.08 0.11	2.50 217	0.07 0.09	2.50 217	0.06 0.08	2.50 217	2.50 217
608	0.24 0.32	3.52 306	0.24 0.32	4.25 369	0.21 0.28	4.55 395	0.18 0.24	4.83 419	0.17 0.23	5.09 442	0.14 0.19	5.09 442	0.12 0.16	5.09 442	5.1 443
609	0.68 0.91	9.90 859	0.67 0.90	11.7 1016	0.57 0.76	12.5 1085	0.50 0.67	13.0 1128	0.45 0.60	13.0 1128	0.37 0.50	13.0 1128	0.31 0.40	13.0 1128	13 1128
610	1.38 1.85	20.1 1745	1.38 1.85	24.1 2092	1.17 1.57	25.5 2213	1.00 1.34	25.9 2248	0.89 1.19	26.0 2257	0.74 1.00	26.0 2257	0.60 0.80	26.0 2257	26 2257
611	2.84 3.81	41.3 3585	2.85 3.82	49.7 4314	2.34 3.14	51.0 4427	1.95 2.62	51.0 4427	1.75 2.35	51.0 4427	1.46 1.96	51.0 4427	1.17 1.57	51.0 4427	51 4427
612	2.84 3.81	41.4 3594	2.86 3.84	50.0 4340	2.33 3.12	50.9 4418	1.95 2.62	51.0 4427	1.75 2.35	51.0 4427	1.46 1.96	51.0 4427	1.17 1.57	51.0 4427	51 4427
613	4.41 5.91	64.1 5564	4.41 5.91	77.0 6684	3.53 4.73	77.0 6684	2.94 3.94	77.0 6684	2.65 3.55	77.0 6684	2.20 2.95	77.0 6684	1.76 2.36	77.0 6684	77 6684
614	4.84 6.49	70.5 6119	4.85 6.50	84.7 7352	4.20 5.63	91.7 7960	3.63 4.87	96.0 8246	3.40 4.56	103 8940	2.95 3.96	103 8940	2.36 3.16	103 8940	103 8940
615	5.88 7.88	140 12152	5.84 7.83	148 12846.4	4.72 6.33	168 14582.4	3.93 5.27	168 14582.4	3.54 4.75	168 14582.4	2.95 3.96	168 14582.4	2.36 3.16	168 14582.4	168 14582.4
616	9.69 13.0	158 13714.4	9.68 13.0	173 15016.4	8.34 11.2	175 15190	6.99 9.37	175 15190	6.29 8.44	175 15190	5.24 7.03	175 15190	4.19 5.62	175 15190	175 15190
617	14.3 19.2	208 18054	14.3 19.2	250 21700	12.2 16.4	267 23176	10.6 14.2	278 24130	9.55 12.8	400 34720	7.96 10.7	410 35588	6.37 8.54	410 35588	410 35588
618	18.3 24.5	266 23089	18.4 24.7	322 27950	15.9 21.3	348 30206	13.9 18.6	364 31595	12.9 17.3	399 34633	11.4 15.3	396 34373	9.39 12.6	410 35588	410 35588
619	30.0 40.2	437 37832	30.1 40.4	526 45857	25.8 34.8	563 48868	22.7 30.4	594 51559	21.0 28.2	730 63364	18.6 24.9	730 63364	15.9 21.3	730 60413	730 60413
620	39.0 52.3	568 49302	39.1 52.4	683 59284	33.4 44.8	728 63190	27.8 37.3	729 63277	25.1 33.7	965 83762	20.9 28.0	730 63364	16.7 22.4	696 60413	410 35588

*請避免使用之輸入馬力數及輸出扭力大于上述各框號所列出之數值。

輸入轉速 R.P.M	1800		1500		1200		1000		900		750		600		50含以下
輸出轉速 R.P.M	62		52		41		34		31		26		21		4.5含以下
框號	輸入 KW/HP	輸出扭矩 kgf.m/in.lbs	輸入 KW/HP	輸出扭矩 kgf.m/in.lbs	輸入 KW/HP	輸出扭矩 kgf.m/in.lbs	輸入 KW/HP	輸出扭矩 kgf.m/in.lbs	輸入 KW/HP	輸出扭矩 kgf.m/in.lbs	輸入 KW/HP	輸出扭矩 kgf.m/in.lbs	輸入 KW/HP	輸出扭矩 kgf.m/in.lbs	輸出扭矩 kgf.m/in.lbs
621	47.8 64.1	695 60326	47.8 64.1	835 72478	41.7 55.9	910 78988	36.7 49.2	962 83502	33.2 44.5	965 83762	27.6 37.0	965 83762	22.1 29.6	965 83762	965 83762
622	53.3 71.5	775 67270	53.3 71.5	934 81071	52.3 70.1	1142 99126	46.2 62.05	1210 105028	43.0 57.7	1250 108500	36.5 48.9	1275 110670	29.2 39.2	1275 110670	1275 110670
623					55.1 73.9	1202 104334	54.4 74.3	1450 125860	53.4 71.5	1555 134974	46.2 62.0	1615 140182	37.2 49.9	1625 141050	1625 141050
624					68.3 91.6	1490 129332	68.7 92.1	1799 156153	65.0 87.2	1890 164052	57.3 76.8	2000 173600	47.0 63.0	2050 177940	2050 177940
625					93.9 126	2049 177853	94.7 127	2470 214396	91.1 122	2650 230020	75.9 102	2650 230020	60.7 81.4	2650 230020	2650 230020
626					135 181	2949 255973	135 181	3545 30706	122 164	3550 308140	102 137	3550 308140	81.3 109	3550 308140	3550 308140
627					140 188	3050 264740	140 188	3680 319424	141 189	4099 355793	130 174	4550 394940	112 150	4872 422890	6100 529480

減速比	35
-----	----

輸入轉速 R.P.M	1800		1500		1200		1000		900		750		600		50含以下
輸出轉速 R.P.M	51		43		34		29		26		21		17		1.4含以下
框號	輸入 KW/HP	輸出扭矩 kgf.m/in.lbs	輸入 KW/HP	輸出扭矩 kgf.m/in.lbs	輸入 KW/HP	輸出扭矩 kgf.m/in.lbs	輸入 KW/HP	輸出扭矩 kgf.m/in.lbs	輸入 KW/HP	輸出扭矩 kgf.m/in.lbs	輸入 KW/HP	輸出扭矩 kgf.m/in.lbs	輸入 KW/HP	輸出扭矩 kgf.m/in.lbs	輸出扭矩 kgf.m/in.lbs
607	0.12 0.16	2.15 187	0.12 0.16	2.49 216	0.09 0.12	2.50 217	0.08 0.11	2.50 217	0.06 0.08	2.50 217	0.06 0.08	2.50 217	0.05 0.07	2.50 217	2.5 217
608	0.24 0.32	425 369	0.24 0.32	5.05 438	0.25 0.32	5.10 443	0.21 0.21	5.10 443	0.12 0.16	5.10 443	0.12 0.16	5.10 443	0.10 0.13	5.10 443	5.1 443
609	0.58 0.78	10.1 877	0.58 0.78	12.2 1059	0.49 0.66	13.0 1128	0.41 0.55	13.0 1128	0.31 0.42	13.0 1128	0.31 0.42	13.0 1128	0.25 0.34	13.0 1128	13 1128
610	1.03 1.38	18.1 1571	1.02 1.37	21.5 1866	0.87 1.17	24.5 2127	0.78 1.05	25.5 2222	0.62 0.83	26.0 2257	0.62 0.83	26.0 2257	0.49 0.66	26.0 2257	26 2257
611	2.40 3.22	42.1 3654	2.42 3.27	50.9 4418	1.94 2.60	51.0 4427	1.61 2.16	51.0 4427	1.21 1.62	51.0 4427	1.21 1.62	51.0 4427	0.97 1.30	51.0 4427	51 4427
612	2.40 3.22	42.1 3654	2.42 3.24	50.9 4418	1.94 2.60	51.0 4427	1.61 2.16	51.0 4427	1.21 1.62	51.0 4427	1.21 1.62	51.0 4427	0.97 1.30	51.0 4427	51 4427
613	3.62 4.85	635 5512	3.64 4.88	76.7 6658	2.92 3.92	76.8 6666	2.44 3.27	77.0 6684	1.83 2.45	77.0 6684	1.83 2.45	77.0 6684	1.46 1.96	77.0 6684	77 6684
614	4.61 6.18	81.0 7031	4.63 6.21	97.5 8463	3.91 5.24	103 8940	3.26 4.37	103 8940	2.44 3.27	103 8940	2.44 3.27	103 8940	1.96 2.63	103 8940	103 8940
615	4.84 6.49	151 13106.8	4.84 6.19	168 14582.4	3.91 5.24	168 14582.4	3.26 4.37	168 14582.4	2.44 3.27	168 14582.4	2.44 3.27	168 14582.4	1.96 2.63	168 14582.4	168 14582.4
616	8.6 11.5	175 15190	8.64 11.6	175 15190	6.95 9.32	175 15190	5.79 7.76	175 15190	4.34 5.82	175 15190	4.34 5.82	175 15190	3.47 4.65	175 15190	175 15190
617	12.4 16.6	217 18836	12.5 16.8	263 22828	10.5 14.1	277 24044	8.80 11.8	278 24130	6.60 8.85	278 24130	6.60 8.85	278 24130	5.28 7.08	278 24130	278 24130
618	18.4 24.7	323 28036	18.5 24.8	389 33765	15.5 20.8	409 35501	13.0 17.4	410 35588	9.73 13.0	410 35588	9.73 13.0	410 35588	7.78 10.4	410 35588	410 35588
619	23.5 31.5	413 35848	23.7 31.8	500 43400	20.3 27.2	535 46438	17.8 23.9	582 50518	14.6 19.6	615 53382	14.6 19.6	615 53382	12.5 16.8	615 53382	730 63364

減速比	43
-----	----

輸入轉速 R.P.M	1800		1500		1200		1000		900		750		600		50含以下
輸出轉速 R.P.M	42		35		28		23		21		17		14		1.2含以下
框號	輸入 KW/HP	輸出扭矩 kgf.m/in.lbs	輸入 KW/HP	輸出扭矩 kgf.m/in.lbs	輸入 KW/HP	輸出扭矩 kgf.m/in.lbs	輸入 KW/HP	輸出扭矩 kgf.m/in.lbs	輸入 KW/HP	輸出扭矩 kgf.m/in.lbs	輸入 KW/HP	輸出扭矩 kgf.m/in.lbs	輸入 KW/HP	輸出扭矩 kgf.m/in.lbs	輸出扭矩 kgf.m/in.lbs
607	0.10 0.13	2.10 182	0.10 0.13	2.50 217	0.08 0.11	2.50 217	0.06 0.08	2.50 217	0.06 0.08	2.50 217	0.05 0.07	2.50 217	0.04 0.05	2.50 217	2.5 217
608	0.20 0.27	4.25 369	0.20 0.27	5.10 443	0.16 0.21	5.10 443	0.13 0.17	5.10 443	0.12 0.16	5.10 443	0.10 0.13	5.10 443	0.08 0.11	5.10 443	5.1 443
609	0.49 0.66	10.6 920	0.49 0.66	13.0 1128	0.54 0.72	13.0 1128	0.44 0.58	13.0 1126	0.30 0.40	13.0 1128	0.25 0.34	13.0 1128	0.20 0.27	13.0 1128	13 1128
610	0.93 1.25	20.0 1736	0.93 1.25	24.1 2092	0.80 1.07	25.8 2239	0.67 0.90	25.6 2222	0.60 0.80	26.0 2257	0.50 0.67	26.0 2257	0.40 0.54	26.0 2257	26 2257
611	1.92 2.57	41.4 3594	1.92 2.57	49.7 4314	1.58 2.12	51.0 4427	1.31 1.76	51.0 4427	1.18 1.58	51.0 4427	0.98 1.31	51.0 4427	0.79 1.06	51.0 4427	51 4427
612	1.96 2.63	42.3 3672	1.96 2.63	50.9 4418	1.58 2.12	51.0 4427	1.31 1.76	51.0 4427	1.18 1.58	51.0 6684	0.98 1.31	51.0 4427	1.19 1.60	51.0 4427	51 4427
613	2.96 3.97	63.9 5546	2.96 3.97	76.5 6640	2.38 3.19	77.0 6684	1.98 2.66	77.0 6684	1.78 2.39	95.5 8289	1.49 2.00	77.0 6684	1.59 2.13	77.0 6684	77 6684
614	3.15 4.22	68.0 5902	3.15 4.22	81.9 7109	2.71 3.63	87.8 7621	2.39 3.20	103 8940	2.21 2.96	103 8940	1.99 2.67	103 8940	1.59 2.13	51.0 4427	103 8940
615	3.85 5.16	140 12152	3.85 5.16	168 14582.4	3.18 4.25	168 14582.4	2.65 3.55	168 14582.4	2.39 3.20	168 14582.4	1.99 2.67	168 14582.4	2.83 3.80	168 14582.4	168 14582.4
616	6.72 9.01	166 14408.8	6.72 9.01	173 15016.4	5.66 7.59	173 15016.4	4.71 6.32	173 15016.4	4.24 5.69	173 15016.4	3.53 4.73	173 15016.4	4.30 5.77	173 15016.4	175 15190
617	9.27 12.4	200 17380	9.27 12.4	241 20919	8.04 10.8	260 22568	7.16 9.60	278 24130	6.44 8.64	410 35588	5.37 7.20	278 24130	6.34 8.50	183 15884	278 24130
618	14.8 19.8	320 27776	14.8 19.8	387 33592	12.7 17.0	410 3558	10.6 14.2	410 35588	9.50 12.7	620 53816	7.92 10.6	410 35588	10.8 14.5	278 24130	410 35588
619	20.8 27.9	449 38973	20.8 27.9	530 46004	17.6 23.6	568 49302	15.5 20.8	582 50518	14.4 19.3	823 71436	12.7 17.0	656 56961	13.3 17.8	410 35588	730 63364

*請避免使用之輸入馬力數及輸出扭力大于上述各框號所列之數值。

輸入轉速 R.P.M	1800		1500		1200		1000		900		750		600		50含以下
輸出轉速 R.P.M	42		35		28		23		21		17		14		1.2含以下
框號	輸入 KW/HP	輸出扭矩 kgf.m/in.lbs	輸入 KW/HP	輸出扭矩 kgf.m/in.lbs	輸入 KW/HP	輸出扭矩 kgf.m/in.lbs	輸入 KW/HP	輸出扭矩 kgf.m/in.lbs	輸入 KW/HP	輸出扭矩 kgf.m/in.lbs	輸入 KW/HP	輸出扭矩 kgf.m/in.lbs	輸入 KW/HP	輸出扭矩 kgf.m/in.lbs	輸出扭矩 kgf.m/in.lbs
620	27.0 36.2	582 50518	27.3 36.6	706 61281	24.1 32.3	780 67704	20.8 27.9	807 70048	19.1 25.6	823 71436	16.5 22.1	854 74127	13.3 17.8	860 74648	860 74648
621	37.1 49.8	800 69440	37.3 50.0	9.65 83752	31.8 42.6	1026 89230	27.6 37.0	1072 93050	25.3 33.9	1092 94786	21.8 29.2	1130 98084	17.6 23.6	1140 98952	1140 98952
622	45.7 61.3	985 85498	45.7 61.3	1183 102684	39.2 52.6	1270 110236	33.9 45.5	1315 114142	31.1 41.7	1341 116399	26.8 35.9	1385 120218	22.3 29.9	1440 124992	1440 124992
623					42.8 57.4	1386 120305	42.8 57.4	1660 144088	39.8 53.4	1715 148862	35.0 46.9	1810 157108	28.1 37.7	1820 157976	1820 158844
624					55.8 74.8	1806 156761	55.8 74.8	2165 187922	51.0 68.4	2200 190960	43.8 58.7	2270 197036	35.8 48.0	2320 201376	2350 203980
625					68.5 91.9	2217 192436	68.1 91.3	2645 229586	63.3 91.6	2945 255526	58.9 79.0	3050 264740	47.1 63.2	3050 264740	3050 264740
626					94.2 126	3050 264740	94.2 126	3660 317888	88.5 119	3920 331576	77.0 103	3986 345985	63.8 85.5	4100 355880	4100 355880
627					125 168	4050 351540	126 169	4900 425320	118 158	5070 440076	104 139	5360 465248	89.58 120	5790 502572	6100 529480

減速比 51

輸入轉速 R.P.M	1800		1500		1200		1000		900		750		600		50含以下
輸出轉速 R.P.M	35		29		24		20		18		15		12		0.98含以下
框號	輸入 KW/HP	輸出扭矩 kgf.m/in.lbs	輸入 KW/HP	輸出扭矩 kgf.m/in.lbs	輸入 KW/HP	輸出扭矩 kgf.m/in.lbs	輸入 KW/HP	輸出扭矩 kgf.m/in.lbs	輸入 KW/HP	輸出扭矩 kgf.m/in.lbs	輸入 KW/HP	輸出扭矩 kgf.m/in.lbs	輸入 KW/HP	輸出扭矩 kgf.m/in.lbs	輸出扭矩 kgf.m/in.lbs
608	0.12 0.16	3.07 266	0.12 0.16	3.70 321	0.10 0.13	4.01 348	0.09 0.12	4.22 366	0.08 0.11	4.37 37.9	0.08 0.11	4.63 4.02	0.06 0.08	4.96 430	5.1 443
609	0.36 0.48	9.30 807	0.36 0.48	11.0 955	0.31 0.42	11.9 1033	0.27 0.36	12.3 1068	0.25 0.34	13.0 1128	0.21 0.28	13.0 1128	0.17 0.23	13.0 1128	13 1128
610	0.66 0.88	17.0 1476	0.67 0.90	20.5 1779	0.57 0.76	21.9 1901	0.50 0.67	23.1 2005	0.48 0.64	24.4 2118	0.48 0.64	25.5 2213	0.34 0.46	26.0 2257	26 2257
611	1.87 2.51	47.9 4158	1.66 2.23	50.9 4418	1.33 1.78	51.0 4427	1.11 1.49	51.0 4427	1.00 1.34	51.0 4427	0.83 1.11	51.0 4427	0.66 0.88	51.0 4427	51 4427
612	1.87 2.51	47.9 4158	1.66 2.23	50.9 4418	1.33 1.78	51.0 4427	1.11 1.49	51.0 4427	1.00 1.34	51.0 4427	0.83 1.11	51.0 4427	0.66 0.88	51.0 4427	77 6684
613	2.52 3.38	64.5 4163	2.50 3.35	76.7 6658	2.00 2.68	76.9 6675	1.67 2.24	77.0 6684	1.50 2.01	77.0 6684	1.25 1.68	77.0 6684	1.00 1.34	77.0 6684	103 8940
614	2.94 3.94	75.2 6527	2.97 3.98	91.2 7916	2.53 3.39	97.0 8420	2.21 2.96	102 8854	103 2.70	103 8940	1.68 2.25	103 8940	1.34 1.80	103 8940	103 8940
615	3.40 4.56	140 12152	3.32 4.45	168 14582.4	2.66 3.57	168 14582.4	2.24 3.00	168 14582.4	2.01 2.70	168 14582.4	1.68 2.25	168 14582.4	1.34 1.80	168 14582.4	168 14582.4
616	5.67 7.80	151 13106.8	5.70 7.64	175 15190	4.72 6.33	175 15190	3.95 5.30	175 15190	3.58 4.80	175 15190	2.98 4.00	175 15190	2.38 3.19	175 15190	175 15190
617	8.32 11.2	213 18488	8.34 11.2	256 22221	7.11 9.53	273 23696	6.04 8.10	278 24130	5.43 7.28	278 24130	4.53 6.07	278 24130	3.62 4.85	278 24130	278 24130
618	11.4 15.3	291 25259	11.4 15.3	350 30380	9.69 13.0	372 32290	8.90 11.9	410 35588	8.01 10.7	410 35588	6.68 8.96	410 35588	5.34 7.16	410 35588	410 35588
619	18.0 24.1	460 39928	17.9 24.0	549 47653	15.3 20.5	587 50952	13.5 18.1	620 53816	12.5 16.8	640 55552	11.1 14.9	730 63364	9.51 12.7	730 63364	730 63364

減速比 59

輸入轉速 R.P.M	1800		1500		1200		1000		900		750		600		50含以下
輸出轉速 R.P.M	31		25		20		17		15		13		10		0.85含以下
框號	輸入 KW/HP	輸出扭矩 kgf.m/in.lbs	輸入 KW/HP	輸出扭矩 kgf.m/in.lbs	輸入 KW/HP	輸出扭矩 kgf.m/in.lbs	輸入 KW/HP	輸出扭矩 kgf.m/in.lbs	輸入 KW/HP	輸出扭矩 kgf.m/in.lbs	輸入 KW/HP	輸出扭矩 kgf.m/in.lbs	輸入 KW/HP	輸出扭矩 kgf.m/in.lbs	輸出扭矩 kgf.m/in.lbs
608	0.12 0.16	3.45 299	0.12 0.16	4.15 360	0.10 0.13	4.45 386	0.09 0.12	4.70 408	0.08 0.11	4.87 423	0.07 0.09	5.10 443	0.06 0.08	5.10 443	5.1 4436
609	0.36 0.44	9.71 843	0.36 0.44	11.6 1007	0.28 0.38	12.5 1085	0.24 0.32	13.0 1128	0.22 0.30	13.0 1128	0.18 0.24	13.0 1128	0.15 0.20	13.0 1128	13 1128
610	0.61 0.82	18.0 1562	0.60 0.80	21.5 1866	0.52 0.70	23.3 2022	0.45 0.60	24.2 2100	0.43 0.58	25.4 2205	0.37 0.50	26.0 2257	0.29 0.39	26.0 2257	26 2257
611	1.38 1.85	40.8 3541	1.37 1.84	48.7 4227	1.14 1.53	50.8 4409	0.96 1.29	51.0 4427	0.86 1.15	51.0 4427	0.72 0.96	51.0 4427	0.57 0.76	51.0 4427	51 4427
612	1.38 1.85	41.0 3559	1.38 1.85	48.9 4244	1.15 1.54	50.9 4418	0.96 1.29	51.0 4427	0.86 1.15	51.0 4427	0.72 0.96	51.0 4427	0.57 0.76	51.0 4427	51 4427
613	2.16 2.90	64.0 5555	2.15 2.88	76.4 6632	1.73 2.32	76.8 6666	1.44 1.93	76.9 6675	1.30 1.74	77.0 6684	1.08 1.45	77.0 6684	0.87 1.17	77.0 6684	77 6684
614	2.34 3.81	84.0 7291	2.80 3.75	99.6 8645	2.25 3.02	100 8680	1.93 2.59	103 8940	1.74 2.33	103 8940	1.45 1.94	103 8940	1.16 1.56	103 8940	103 8940
615	2.90 3.89	121 10502.8	2.82 3.78	151 13106.8	2.25 3.02	168 14582.4	1.93 2.59	168 14582.4	1.74 2.33	168 14582.4	1.45 1.94	168 14582.4	1.16 1.56	168 14582.4	168 14582.4
616	4.90 6.57	135 11718	4.96 6.65	163 14148.4	4.10 5.50	175 15190	3.43 4.60	175 15190	3.09 4.14	175 15190	2.58 3.46	175 15190	2.06 2.76	175 15190	175 15190
617	7.23 9.70	214 18575	7.29 9.78	259 22481	6.08 8.15	270 23436	5.22 7.00	278 24130	4.70 6.30	278 24130	3.91 5.24	278 24130	3.13 4.20	278 24130	278 24130
618	9.73 13.0	288 24998	9.85 13.2	350 30380	8.11 10.9	360 31248	7.08 9.49	377 32724	6.40 8.58	379 32897	5.67 7.60	403 34980	4.62 6.20	410 35588	410 35588
619	15.5 20.8	460 39928	15.5 20.8	550 47740	13.2 17.7	585 50778	11.8 15.8	630 54684	11.0 14.8	650 56420	9.66 13.0	686 59545	8.22 11.0	730 63364	730 63364
620	19.2 25.7	570 49476	19.1 25.6	680 59024	17.9 24.0	794 68919	15.4 20.6	820 71176	14.2 19.0	843 73172	12.1 16.2	860 74648	9.68 13.0	860 74648	860 74648

*請避免使用之輸入馬力數及輸出扭力大于上述各框號所列出之數值。

輸入轉速 R.P.M	1800		1500		1200		1000		900		750		600		50含以下
輸出轉速 R.P.M	31		25		20		17		15		13		10		0.85含以下
框號	輸入 KW/HP	輸出扭矩 kgf.m/in.lbs	輸入 KW/HP	輸出扭矩 kgf.m/in.lbs	輸入 KW/HP	輸出扭矩 kgf.m/in.lbs	輸入 KW/HP	輸出扭矩 kgf.m/in.lbs	輸入 KW/HP	輸出扭矩 kgf.m/in.lbs	輸入 KW/HP	輸出扭矩 kgf.m/in.lbs	輸入 KW/HP	輸出扭矩 kgf.m/in.lbs	輸出扭矩 kgf.m/in.lbs
621	27.7 37.1	821 71263	27.8 37.3	989 85845	23.9 32.0	1053 92268	20.4 27.4	1090 94612	18.8 25.2	1110 96348	16.0 21.4	1140 98952	12.8 17.2	1140 98952	1140 98952
622	33.3 44.6	986 85585	33.4 44.8	1185 102858	28.6 38.4	1272 110410	24.7 33.1	1315 114142	22.7 30.4	1345 116746	19.5 26.2	1386 120305	16.2 21.7	1440 124992	1440 124992
623					29.9 40.1	1326 115097	30.0 40.2	1600 138880	27.5 36.9	1629 141397	23.9 32.0	1700 147560	20.2 27.1	1798 156066	1830 158844
624					38.2 51.2	1697 147300	38.3 51.4	2040 17707	35.1 47.0	2080 180544	30.4 40.8	2160 187488	25.4 34.1	2256 195821	2350 203980
625					55.2 74.0	2450 212660	55.3 74.2	2945 255626	51.4 69.0	3040 263872	42.9 57.5	3050 264740	34.3 46.0	3050 264740	3050 264740
626					74.8 100	3323 288438	75.1 101	4000 347200+	69.1 92.7	4090 355012	57.6 77.2	4095 355446	46.2 62.0	4100 35580	4100 355880
627					100 134	4440 385392	100 134	5330 462644	92.7 124	5490 476532	81.6 109	5800 503440	68.7 92.1	6100 529480	6100 529480

減速比	71
-----	----

輸入轉速 R.P.M	1800		1500		1200		1000		900		750		600		50含以下
輸出轉速 R.P.M	25		21		17		14		13		11		8.5		0.75含以下
框號	輸入 KW/HP	輸出扭矩 kgf.m/in.lbs	輸入 KW/HP	輸出扭矩 kgf.m/in.lbs	輸入 KW/HP	輸出扭矩 kgf.m/in.lbs	輸入 KW/HP	輸出扭矩 kgf.m/in.lbs	輸入 KW/HP	輸出扭矩 kgf.m/in.lbs	輸入 KW/HP	輸出扭矩 kgf.m/in.lbs	輸入 KW/HP	輸出扭矩 kgf.m/in.lbs	輸出扭矩 kgf.m/in.lbs
609	0.26 0.35	9.15 794	0.26 0.35	11.0 955	0.22 0.30	11.7 1016	0.19 0.25	12.0 1042	0.18 0.24	12.9 1120	0.20 0.20	13.0 1128	0.12 0.16	13.0 1128	13 1128
610	0.49 0.66	17.5 1519	0.49 0.66	21.1 1831	0.42 1.13	22.7 1970	0.37 0.50	24.0 2083	0.34 0.46	24.6 2135	0.30 0.40	26.0 2257	0.24 0.32	26.0 2257	26 2257
611	0.98 1.31	34.8 3021	0.98 1.31	41.9 3637	0.84 1.13	45.0 3906	0.72 0.96	46.5 4036	0.68 0.91	48.1 4175	0.59 0.79	50.6 4392	0.48 0.64	51.0 4427	51 4427
612	1.01 1.35	35.9 3116	1.02 1.37	43.6 3784	0.87 1.17	46.5 4036	0.76 1.02	49.0 4253	0.72 0.96	51.0 4427	0.60 0.80	51.0 4427	0.48 0.64	51.0 4427	51 4427
613	1.82 2.44	64.7 5616	1.80 2.41	76.8 6666	1.44 1.93	77.0 6684	1.20 1.61	77.0 6684	1.08 1.45	77.0 6684	0.90 1.21	77.0 6684	0.72 0.96	77.0 6684	77 6684
614	2.10 2.82	75.0 6510	2.11 2.83	90.2 7829	1.81 2.43	96.8 8402	1.58 2.12	101 8787	1.44 1.93	103 8940	1.20 1.61	103 8940	0.96 1.29	103 8940	103 8940
615	2.17 2.91	115 9982	2.17 2.91	148 12846.4	1.87 2.51	168 14582.4	1.59 2.13	168 14582.4	1.44 1.93	168 14582.4	1.20 1.61	168 14582.4	0.96 1.29	168 14582.4	168 14582.4
616	4.10 5.50	127 11023.6	4.09 5.48	154 13367.2	3.42 4.59	175 15190	2.85 3.92	175 15190	2.57 3.45	175 15190	2.14 2.87	175 15190	1.71 2.29	175 15190	175 15190
617	6.01 8.06	214 18575	6.01 8.06	257 22308	5.16 6.92	276 23957	4.34 5.82	278 24130	3.90 5.23	278 24130	3.25 4.36	278 24130	2.60 3.49	278 24130	278 24130
618	7.33 9.83	261 22655	7.35 9.86	314 27255	6.27 8.41	335 29078	5.54 7.43	355 30814	5.15 6.91	367 31856	4.55 6.10	389 33765	3.84 5.15	410 35588	410 35588
619	13.4 18.0	479 41577	13.4 18.0	573 49736	11.5 15.4	614 53295	10.1 13.5	648 56246	9.38 12.6	668 57982	8.29 11.1	709 615141	6.83 9.16	730 63364	730 63364

減速比	87
-----	----

輸入轉速 R.P.M	1800		1500		1200		1000		900		750		600		50含以下
輸出轉速 R.P.M	21		17		14		11		10		8.6		6.9		0.75含以下
框號	輸入 KW/HP	輸出扭矩 kgf.m/in.lbs	輸入 KW/HP	輸出扭矩 kgf.m/in.lbs	輸入 KW/HP	輸出扭矩 kgf.m/in.lbs	輸入 KW/HP	輸出扭矩 kgf.m/in.lbs	輸入 KW/HP	輸出扭矩 kgf.m/in.lbs	輸入 KW/HP	輸出扭矩 kgf.m/in.lbs	輸入 KW/HP	輸出扭矩 kgf.m/in.lbs	輸出扭矩 kgf.m/in.lbs
609	0.24 0.32	10.6 920	0.25 0.34	12.9 1120	0.20 0.27	13.0 1128	0.16 0.21	13.0 1128	0.15 0.20	13.0 1128	0.12 0.16	13.0 1128	0.10 0.13	13.0 1128	13 1128
610	0.49 0.66	21.5 1866	0.49 0.66	25.9 2248	0.40 0.54	26.0 2257	0.33 0.44	26.0 2257	0.30 0.40	26.0 2257	0.20 0.27	26.0 2257	0.20 0.27	26.0 2257	26 2257
611	0.93 1.25	40.5 3515	0.93 1.25	48.8 4236	0.78 1.05	51.0 4427	0.65 0.87	51.0 4427	0.58 0.78	51.0 4427	0.49 0.66	51.0 4427	0.39 0.52	51.0 4427	51 4427
612	0.93 1.25	40.8 3541	0.94 1.26	49.0 4253	0.78 1.05	51.0 4427	0.65 0.87	51.0 4427	0.58 0.78	51.0 6684	0.49 0.66	51.0 6684	0.39 0.52	51.0 4427	51 4427
613	1.47 1.97	64.0 5555	1.46 1.96	76.5 6640	1.18 1.58	77.0 6684	0.98 1.31	77.0 6684	0.88 1.18	103 8940	0.74 0.99	103 8940	0.59 0.79	77.0 6684	77 6684
614	1.96 2.63	85.5 7421	1.95 2.62	102 8854	1.57 2.10	103 8940	1.31 1.76	103 8940	1.18 1.58	103 8940	0.98 1.31	183 15884	0.79 1.06	103 6684	103 6684
615	1.99 2.67	148 12846.4	1.97 2.64	168 14582.4	1.57 2.10	168 14582.4	1.31 1.76	168 14582.4	1.18 1.58	168 14582.4	0.98 1.31	168 14582.4	1.04 1.88	168 14582.4	168 14582.4
616	3.34 4.48	157 13627.6	3.34 4.48	175 15190	2.80 3.75	175 15190	2.33 3.12	175 15190	2.10 2.82	175 15190	1.75 2.35	175 15190	2.12 2.84	175 15190	175 15190
617	4.83 6.48	211 18315	4.83 6.48	253 21960	4.14 5.55	271 23533	3.54 4.75	278 24130	3.18 4.26	410 35588	2.65 3.55	410 35588	3.13 4.20	278 24130	278 24130
618	7.35 9.86	321 27863	7.35 9.86	385 33418	6.26 8.39	410 35588	5.22 7.00	410 35588	4.70 6.30	720 12546	3.91 5.24	730 63340	5.58 7.48	410 35588	410 35588
619	11.7 15.7	511 44355	11.7 15.7	615 53382	10.1 13.5	661 57375	8.85 11.9	695 60326	8.26 11.1	730 63364	6.97 9.35	730 63364	5.58 7.48	730 63364	730 63364
620	13.6 18.2	596 51733	13.7 18.4	718 62322	11.1 14.9	729 63277	9.29 12.4	730 63364	8.26 11.1	730 63364	6.97 9.35	730 63340	7.29 9.78	730 63364	730 63364
621	18.3 24.5	798 69266	18.2 24.4	954 82807	14.6 19.6	954 82807	12.2 16.4	955 82894	10.9 14.6	955 82894	9.12 12.2	955 82894	9.74 13.1	955 82894	955 82894
622	21.9 29.4	957 83068	21.9 29.4	1148 99646	18.6 24.9	1222 106070	16.1 21.6	1267 109976	14.6 19.6	1275 110670	12.2 16.4	1275 110670	9.74 13.1	1275 110670	1275 110670
623					21.0 28.2	1377 119524	20.7 27.8	1625 141050	18.6 24.9	1625 141050	15.5 20.8	1625 141050	12.4 16.6	1625 141050	1625 141050

*請避免使用之輸入馬力數及輸出扭力大于上述各框號所列出之數值。

輸入轉速 R.P.M	1800		1500		1200		1000		900		750		600		50含以下
輸出轉速 R.P.M	21		17		14		11		10		8.6		6.9		0.57含以下
框 號	輸入 KW/HP	輸出扭矩 kgf.m/in.lbs	輸入 KW/HP	輸出扭矩 kgf.m/in.lbs	輸入 KW/HP	輸出扭矩 kgf.m/in.lbs	輸入 KW/HP	輸出扭矩 kgf.m/in.lbs	輸入 KW/HP	輸出扭矩 kgf.m/in.lbs	輸入 KW/HP	輸出扭矩 kgf.m/in.lbs	輸入 KW/HP	輸出扭矩 kgf.m/in.lbs	輸出扭矩 kgf.m/in.lbs
624					26.7 35.8	1747 151640	25.1 35.0	2050 177940	23.5 31.5	2050 177940	23.5 31.5	2050 177940	23.5 31.5	2050 177940	2050 177940
625					34.2 45.9	2240 194432	33.7 45.2	2645 229586	30.4 40.8	2650 230020	30.4 40.8	2650 230020	30.4 40.8	2650 230020	2650 230020
626					45.7 61.3	2995 259966	45.2 60.6	3550 308140	40.7 54.6	3550 308140	40.7 54.6	3550 308140	40.7 54.6	3550 308140	3550 308140
627					51.2 68.7	3350 290780	51.2 68.7	4020 348936	49.5 66.4	4321 375063	49.5 66.4	4321 375063	49.5 66.4	4321 375063	6100 529480

減速比	119
-----	-----

輸入轉速 R.P.M	1800		1500		1200		1000		900		750		600		50含以下
輸出轉速 R.P.M	15		13		10		8		7		6		5		0.42含以下
框 號	輸入 KW/HP	輸出扭矩 kgf.m/in.lbs	輸入 KW/HP	輸出扭矩 kgf.m/in.lbs	輸入 KW/HP	輸出扭矩 kgf.m/in.lbs	輸入 KW/HP	輸出扭矩 kgf.m/in.lbs	輸入 KW/HP	輸出扭矩 kgf.m/in.lbs	輸入 KW/HP	輸出扭矩 kgf.m/in.lbs	輸入 KW/HP	輸出扭矩 kgf.m/in.lbs	輸出扭矩 kgf.m/in.lbs
609	0.11 0.15	6.40 556	0.10 0.13	7.10 616	0.08 0.11	7.10 616	0.08 0.11	7.10 616	0.07 0.09	7.10 616	0.06 0.08	7.10 616	0.04 0.05	7.10 616	7.1 616
610	0.24 0.32	14.5 1259	0.25 0.34	17.8 1545	0.21 0.28	17.8 1545	0.21 0.28	19.2 1666	0.19 0.25	20.5 1779	0.18 0.24	21.0 1823	0.12 0.16	21.0 1823	21 1823

*請避免使用之輸入馬力數及輸出扭力大于上述各框號所列出之數值。

雙段減速機之選用表

(容許傳動之輸入馬力及輸出扭矩數值)

輸入在1500R.P.M

減速比	104 (13x8)		121 (11x11)		143 (13x11)		165 (15x11)		195 (15x13)	
輸出轉速(R.P.M)	14		12		10		9.1		7.7	
框號	輸入 KW/HP	輸出扭矩 kg.m/in.lbs	輸入 KW/HP	輸出扭矩 kgf.m/in.lbs	輸入 KW/HP	輸出扭矩 kgf.m/in.lbs	輸入 KW/HP	輸出扭矩 kgf.m/in.lbs	輸入 KW/HP	輸出扭矩 kgf.m/in.lbs
607/07			0.10 0.13	2.50/217	0.10 0.13	2.50/217	0.10 0.13	2.50/217	0.10 0.13	2.50/217
608/07			0.10 0.13	4.63/402	0.10 0.13	5.10/443	0.10 0.13	5.10/443	0.10 0.13	5.10/443
609/08	0.18 0.24	10.1/877	0.16 0.21	10.6/820	0.14 0.19	10.9/946	0.14 0.19	13.0/1128	0.12 0.16	13.0/1128
610/08	0.36 0.48	20.5/1779	0.31 0.42	20.5/1779	0.26 0.35	20.5/1779	0.29 0.39	26.0/2257	0.24 0.32	26.0/2257
611/08	0.40 0.54	22.5/1953	0.40 0.54	26.3/2283	0.40 0.54	31.5/2734	0.40 0.54	36.1/3133	0.40 0.54	42.9/3724
611/09	0.84 1.13	48.0/4166	0.76 1.02	58.0/4340	0.65 0.87	51.0/4427	0.56 0.75	51.0/4427	0.48 0.64	51.0/4427
613/08										
613/09	1.35 1.81	77.0/6684	1.06 1.42	77.0/6684	0.98 1.31	77.0/6684	0.85 1.14	77.0/6684	0.72 0.96	77.0/6684
613/10	1.35 1.81	77.0/6684	1.16 1.56	77.0/6684	0.98 1.31	77.0/6684	0.85 1.14	77.0/6684		
614/08										
614/09					1.04 1.39	81.0/7031	1.02 1.37	91.8/7968	0.86 1.15	92.2/8003
614/10	1.81 2.43	103/8940	1.45 1.94	96.0/8333	1.32 1.77	10.3/8940	1.14 1.53	103/8940	0.97 1.30	103/8940
616/09										
616/10	2.42 3.24	160/13888	2.57 3.45	170/14756	2.34 3.14	183/15884	2.03 2.72	183/15884	1.72 2.31	183/15884
616/11	3.22 4.32	183/15884	2.77 3.71	183/15884	2.34 3.14	183/15884				
617/09										
617/10							2.55 3.42	230/19964	2.41 3.23	257/22308
617/11	4.89 6.56	278/24130	3.86 5.18	255/22134	3.56 4.77	278/24130	3.08 4.13	278/24130	2.61 3.50	278/24130
618/10										
618/13	7.04 9.44	400/34720	5.06 6.78	335/29078	5.13 6.88	401/34807	4.45 6.09	410/35588	3.85 5.16	410/35588
619/11									4.78 6.41	510/44268
619/13	10.0 13.4	570/49476	8.61 11.5	570/49476	7.80 10.5	610/52948	6.76 9.06	610/52948	6.10 8.18	650/56420
620/11										
620/13			8.69 11.6	575/49910			7.70 10.3	695/60326	6.52 8.74	695/60326
621/13			9.98 13.4	660/57288			9.48 12.7	855/74214	8.02 10.8	855/74214
621/16			11.1 14.9	735/63798			9.48 12.7	855/74214	8.02 10.8	855/74214
622/13									9.19 12.3	980/85064
622/17			14.5 19.4	960/83328			12.2 16.4	1100/95480	10.3 13.8	1100/95480
623/16			16.9 22.7	1120/97216			15.5 20.8	1400/121520	13.1 17.6	1410/122100
623/18			16.9 22.7	1120/97216			15.5 20.8	1400/121520	13.1 17.6	1410/122100
624/16							18.1 24.3	1630/141484	17.0 22.8	1810/157108
624/18			21.3 28.6	1410/122388			20.1 27.0	1810/157008	17.0 22.8	1810/157108
625/17			27.1 36.3	1790/155372			25.5 34.2	2300/199640	21.6 29.0	2300/199640
625/19			27.2 36.5	1800/156240			25.5 34.2	2300/199940		
626/19			36.3 48.7	2400/208320			33.8 45.3	3050/264740	28.6 38.4	3050/264740

*請避免使用之輸入馬力數及輸出扭力大于上述各框號所列出之數值(特別注意 之數值)

減速比	231 (21x11)		273 (21x13)		319 (29x11)		377 (29x13)		473 (43x11)	
輸出轉速(R.P.M)	6.5		5.5		4.7		4.0		3.2	
框 號	輸入 KW/HP	輸出扭矩 kgf.m/in.lbs	輸入 KW/HP	輸出扭矩 kgf.m/in.lbs	輸入 KW/HP	輸出扭矩 kgf.m/in.lbs	輸入 KW/HP	輸出扭矩 kgf.m/in.lbs	輸入 KW/HP	輸出扭矩 kgf.m/in.lbs
607/07	0.10 0.13	2.50/217	0.10 0.13	2.50/217	0.10 0.13	2.50/217	0.10 0.13	2.50/217	0.10 0.13	2.50/217
608/07	0.10 0.13	5.10/443	0.10 0.13	5.10/443	0.10 0.13	5.10/443	0.10 0.13	5.10/443	0.10 0.13	5.10/443
609/08	0.10 0.13	13.0/1128	0.10 0.13	13.0/1128	0.10 0.13	13.0/1128	0.10 0.13	13.0/1128	0.10 0.13	13.0/1128
610/08	0.20 0.27	26.0/2257	0.17 0.23	26.0/2257	0.15 0.20	26.0/2257	0.13 0.17	26.0/2257	0.10 0.13	26.0/2257
611/08	0.40 0.54	51.0/4427	0.34 0.46	51.0/4427	0.29 0.39	51.0/4427	0.25 0.34	51.0/4427	0.20 0.27	51.0/4427
611/09	0.40 0.54	51.0/4427	0.34 0.46	51.0/4427						
613/08							0.37 0.50	77.0/6684	0.30 0.40	77.0/6684
613/09	0.61 0.82	77.0/6684	0.52 0.70	77.0/6684	0.44 0.59	77.0/6684	0.37 0.50	77.0/6684		
613/10										
614/08									0.40 0.54	103/8940
614/09	0.82 1.10	103/8940	0.69 0.92	103/8940	0.59 0.79	103/8940	0.50 0.67	103/3940	0.40 0.54	103/8940
614/10	0.82 1.10	103/8940	0.69 0.92	103/8940						
616/09	1.15 1.54	145/12586	1.07 1.43	160/13888	1.05 1.41	183/15884	0.89 1.19	183/15884	0.71 0.95	183/15884
616/10	1.45 1.94	183/15884	1.23 1.65	183/15884	1.05 1.41	183/15884	0.89 1.19	183/15884		
616/11										
617/09									1.08 1.45	278/24130
617/10	2.20 2.95	278/24130	1.86 2.49	278/24130	1.59 2.13	278/24130	1.35 1.81	278/24130	1.08 1.45	278/24130
617/11	2.20 2.95	278/24130			2.13 2.86	278/24130				
618/10	2.49 3.34	315/27342	2.70 3.62	403/34980	2.35 3.15	410/35588	1.99 2.67	410/35588	1.58 2.12	410/35588
618/13	3.25 4.36	410/35588	2.75 3.69	410/35588	2.35 3.15	410/35588	1.99 2.67	410/35588		
619/11	4.43 5.94	560/48608	3.89 5.22	580/50344	3.56 4.77	620/53816	2.81 3.77	580/50344	2.28 3.06	590/51212
619/13	5.78 7.75	730/63364	4.89 6.66	730/63364	4.19 5.62	703/63364	3.54 4.75	730/63364	2.82 3.78	730/63364
620/11										
620/13	5.78 7.75	730/83364			4.19 5.62	730/83364			3.31 4.44	855/74214
621/13	7.64 10.2	965/83762	6.47 8.68	965/83762	5.53 7.42	965/83762	4.68 6.28	965/83762	4.37 5.86	1130/98084
621/16	7.64 10.2	965/83762			5.53 7.42	965/83762			4.37 5.86	1130/98084
622/13	9.90 13.3	1250/108500	8.54 11.4	1275/110670	7.31 9.80	1275/110670	6.19 8.30	1275/110670	5.57 7.47	1440/124992
622/17	10.1 13.5	1275/110670	8.54 11.4	1275/110670	7.31 9.80	1275/110675	6.19 8.3	1275/110670		
623/16	12.6 16.9	1590/138012	10.8 14.5	1620/140616	9.00 12.1	1570/136276	7.86 10.5	1620/140616	7.06 9.47	1825/158420
623/18										
624/16	16.0 21.4	2020/175336	13.7 18.4	205C/177940	11.5 15.4	2000/173600	9.95 13.3	2050/177940	9.09 12.2	2350/203980
624/18	16.2 21.7	2050/177940	13.7 18.4	2050/177940	11.6 15.6	2030/176204	9.95 13.3	2050/177940	9.09 12.2	2350/203980
625/17	21.0 28.2	2650/230020	17.8 23.9	2650/230020	15.2 20.4	2650/230020	12.8 17.2	2650/230020	11.8 15.8	3050/264740
625/19	21.0 28.2	2650/230020								
626/19	27.4 36.7	3460/300328	23.4 31.4	3500/303800	20.1 27.0	3500/303800	17.0 22.8	3500/303800	16.0 21.4	4140/359352
627/19					33.8 45.3	5900/512120	29.8 40.0	6150/533820	23.8 31.9	6150/533820

*請避免使用之輸入馬力數及輸出扭力大于上述各框號所列之數值(特別注意 之數值)

減速比	5 5 9 (4 3 x 1 3)		6 4 9 (5 9 x 1 1)		7 3 1 (4 3 x 1 7)		8 4 1 (2 9 x 2 9)		1 0 0 3 (5 9 x 1 7)	
輸出轉速(R.P.M)	2.7		2.3		2.1		18		1.5	
框 號	輸入 KW/HP	輸出扭矩 kgf.m/in.lbs	輸入 KW/HP	輸出扭矩 kgf.m/in.lbs	輸入 KW/HP	輸出扭矩 kgf.m/in.lbs	輸入 KW/HP	輸出扭矩 kgf.m/in.lbs	輸入 KW/HP	輸出扭矩 kgf.m/in.lbs
607/07	0.10 0.13	2.50/217		2.50/217	0.10 0.13	2.50/217	0.10 0.13	2.50/217	0.10 0.13	2.50/217
608/07	0.10 0.13	5.10/443	0.10 0.13	5.10/443	0.10 0.13	5.10/443	0.10 0.13	5.10/443	0.10 0.13	5.10/443
609/08	0.10 0.13	13.0/1128	0.10 0.13	13.0/1128	0.10 0.13	13.0/1128	0.10 0.13	13.0/1128	0.10 0.13	13.0/1128
610/08	0.10 0.13	26.0/2257	0.10 0.13	26.0/2257	0.15 0.20	26.0/2257	0.10 0.13	26.0/2257	0.10 0.13	26.0/2257
611/08	0.17 0.23	51.0/4427	0.14 0.19	51.0/4427	0.29 0.39	51.0/4427	0.11 0.15	51.0/4427	0.20 0.27	51.0/4427
611/09										
613/08	0.25 0.34	77.0/6684	0.22 0.30	77.0/6684	0.20 0.27	77.0/6684	0.20 0.27	77.0/6684	0.20 0.27	77.0/6684
613/09										
613/10										
614/08	0.34 0.46	103/8940	0.29 0.39	103/8940	0.26 0.35	103/8940	0.22 0.30	103/8940	0.20 0.27	103/8940
614/09	0.34 0.46	103/8940					0.22 0.30	103/8940		
614/10										
616/09	0.60 0.80	183/15884	0.52 0.70	183/15884	0.46 0.62	183/15884	0.40 0.54	183/15884	0.40 0.54	183/15884
616/10										
616/11										
617/09	0.91 1.22	278/24130	0.78 1.05	278/24130	0.70 0.94	278/24130	0.60 0.80	278/24130	0.51 0.68	278/24130
617/10	0.91 1.22	278/24130	0.78 1.05	278/24130			0.60 0.80	278/24130		
617/11										
618/10	1.34 1.80	410/35588	1.16 1.56	410/35588	1.02 1.37	410/35588	0.89 1.19	410/45588	0.75 1.00	410/35588
618/13			1.16 1.56	410/35588						
619/11	2.00 2.68	610/52948	1.78 2.39	630/34684	1.70 2.28	680/59024	1.59 2.13	730/63364	1.31 1.76	720/62496
619/13	2.39 3.20	730/63364	2.06 2.76	730/63364	1.83 2.45	730/63364	1.59 2.13	730/63364	1.33 1.78	730/63364
620/11										
620/13	2.80 3.75	855/74214	2.41 3.23	855/74214	2.20 2.95	855/74214			2.20 2.95	840/72912
621/13	3.70 4.96	1130/98084	3.18 4.26	1130/98084	2.83 3.80	1130/98084	2.20 0.95	978/84890	2.20 2.95	1130/98084
621/16										
622/13	4.71 6.32	1440/124992	4.06 5.44	1440/124992	3.60 4.82	1440/124992	2.72 3.65	1250/158500	2.63 3.53	1440/124992
622/17										
623/16	5.97 8.01	1825/158410	5.14 6.89	1825/158410	4.57 6.13	1825/158410	3.57 4.79	1640/142352	3.33 4.46	1825/158410
623/18										
624/16	7.69 1.03	2350/203980	6.62 8.88	2350/203980	5.88 7.88	2350/203980	4.46 5.98	2050/177940	4.28 5.74	2350/203980
624/18			6.62 8.88	2350/203980						
625/17	9.98 13.4	3050/264740	8.50 11.5	3050/264740	7.63 10.2	3050/264740	5.86 7.86	2695/233926	5.56 7.46	3050/264740
625/19										
626/19	13.5 18.1	4140/359352	11.7 15.7	4140/359352	10.4 13.9	4140/359352	7.70 10.3	3540/307272	7.55 10.1	4140/359352
627/19	20.1 27.0	6150/533820	17.3 23.2	6150/533820	15.4 20.6	6150/533820	13.4 18.0	6150/533820	11.2 15.0	6150/533820

*請避免使用之輸入馬力數及輸出扭力大于上述各框號所列出之數值(特別注意 之數值)

*請注意：... ..

減速比	1 2 4 7 (43x29)		1 4 7 9 (87x17)		1 8 4 9 (43x43)		2 0 6 5 (59x35)		2 5 3 7 (59x43)	
輸出轉速(R.P.M)	1.2		1.0		0.81		0.73		0.59	
框 號	輸入 KW/HP	輸出扭矩 kgf.m/in.lbs	輸入 KW/HP	輸出扭矩 kgf.m/in.lbs	輸入 KW/HP	輸出扭矩 kgf.m/in.lbs	輸入 KW/HP	輸出扭矩 kgf.m/in.lbs	輸入 KW/HP	輸出扭矩 kgf.m/in.lbs
607/07	0.10 0.13	2.50/217			0.10 0.13	2.50/217				
608/07	0.10 0.13	5.10/443			0.10 0.13	5.10/443	0.10 0.13	5.10/443	0.10 0.13	5.10/443
609/08	0.10 0.13	13.0/1128	0.10 0.13	13.0/1128	0.10 0.13	13.0/2257	0.10 0.13	13.0/1128	0.10 0.13	13.0/1128
610/08	0.10 0.13	26.0/2257	0.10 0.13	26.0/2257	0.10 0.13	26.0/2257	0.10 0.13	26.0/2257	0.10 0.13	26.0/2257
611/08	0.10 0.13	51.0/4427	0.10 0.13	51.0/4427	0.10 0.13	51.0/4427	0.10 0.13	51.0/4427	0.10 0.13	51.0/4427
611/09										
613/08	0.20 0.27	77.0/6684	0.20 0.27	77.0/6684	0.20 0.27	77.0/6684	0.20 0.27	77.0/6684	0.20 0.27	77.0/6684
613/09										
613/10										
614/08	0.20 0.27	103/8940	0.20 0.27	103/8940	0.20 0.27	103/8940	0.20 0.27	130/8940	0.20 0.27	103/8940
614/09										
614/10										
616/09	0.40 0.54	183/15884	0.40 0.54	183/15884	0.20 0.27	183/15884	0.20 0.27	183/15884	0.20 0.27	183/15884
616/10										
616/11										
617/09	0.40 0.54	278/24130	0.40 0.54	278/24130	0.40 0.54	278/24130	0.40 0.54	278/24130	0.20 0.27	278/24130
617/10										
617/11										
618/10	0.75 1.00	410/35588	0.75 1.00	410/35588	0.75 1.00	410/35588	0.40 0.54	410/35588	0.40 0.54	410/35588
618/13										
619/11	1.07 1.43	730/63364	0.90 1.21	730/63364	0.75 1.00	730/63364	0.75 1.00	730/63364	0.75 1.00	730/63364
619/13			0.90 1.21	730/63364						
620/11					1.50 2.01	810/70308	1.50 2.01	810/70308	0.75 1.00	810/70308
620/13	1.50 2.01	840/72912			1.50 2.01	840/72912	1.50 2.01	840/72912	0.75 1.00	840/72912
621/13	2.20 2.95	1130/98084	1.50 2.01	1130/98084	1.50 2.01	1140/98952	1.50 2.01	1140/98952	1.50 2.01	1140/98952
621/16										
622/13	2.20 2.95	1420/123256	2.20 2.95	1420/12356	1.50 2.01	1440/124992	1.50 2.01	1440/124992	1.50 2.01	1440/124992
622/17										
623/16	2.68 3.59	1825/158410	2.20 2.95	1640/142352	2.20 2.95	1825/158410	2.20 2.95	1825/158410	2.20 2.95	1825/158410
623/18										
624/16	3.45 4.63	2350/203980	2.56 3.43	2070/179676	2.32 3.11	2350/203980	2.20 2.95	2350/203980	2.20 2.95	2350/203980
624/18										
625/17	4.47 5.99	3050/264740	3.70 4.96	2695/233926	3.70 4.96	3050/264740	3.70 4.96	3050/264740	3.70 4.96	3050/264740
625/19										
626/19	6.07 8.14	4140/359352	5.50 7.38	3650/316820	5.50 7.38	4140/359352	5.50 7.38	4140/359352	5.50 7.38	4100/359352
627/19	11.0 14.8	6150/533820	11.0 14.8	6150/533820	7.50 10.0	6150/533820	7.50 10.0	6150/533820	7.50 10.0	6150/533820

*請避免使用之輸入馬力數及輸出扭力大于上述各框號所列出之數值(特別注意 之數值)

減速比	3045 (87x35)		3481 (59x59)		4437 (87x51)		5133 (87x59)		6177 (87x71)		7569 (87x87)	
輸出轉速(R.P.M)	0.49		0.43		0.34		0.29		0.24		0.20	
框 號	輸入 KW/HP	輸出扭矩 kgf.m/in.lbs	輸入 KW/HP	輸出扭矩 kgf.m/in.lbs	輸入 KW/HP	輸出扭矩 kgf.m/in.lbs	輸入 KW/HP	輸出扭矩 kgf.m/in.lbs	輸入 KW/HP	輸出扭矩 kgf.m/in.lbs	輸入 KW/HP	輸出扭矩 kgf.m/in.lbs
607/07												
608/07												
609/08	0.10 0.13	13.0/1128	0.10 0.13	13.0/1128	0.10 0.13	13.0/1128	0.10 0.13	13.0/1128				
610/08	0.10 0.13	26.0/2257	0.10 0.13	26.0/2257	0.10 0.13	26.0/2257	0.10 0.13	26.0/2257				
611/08	0.10 0.13	51.0/4427	0.10 0.13	51.0/4427	0.10 0.13	51.0/4427	0.10 0.13	51.0/4427				
611/09									0.10 0.13	51.0/4427	0.10 0.13	51.0/4427
6213/08	0.20 0.27	77.0/6684	0.20 0.27	77.0/6684	0.20 0.27	77.0/6684	0.20 0.27	77.0/6684				
613/09									0.20 0.27	77.0/6684	0.20 0.27	77.0/8884
613/10												
614/08	0.20 0.27	103/8940	0.20 0.27	103/8940	0.20 0.27	103/8940	0.20 0.27	103/8940				
614/09									0.20 0.27	103.8940	0.20 0.27	103/8940
614/10												
616/09	0.20 0.27	183/15884	0.20 0.27	183/15834	0.20 0.27	183/15884	0.20 0.27	183/15884	0.20 0.27	183/15884	0.20 0.27	83/15884
616/10												
616/11												
617/09	0.20 0.27	278/24130	0.20 0.27	278/24130	0.20 0.27	278/24130	0.20 0.27	278/24130	0.20 0.27	278/24130	0.20 0.27	278/24130
617/10												
617/11												
618/10	0.40 0.54	410/35588	0.40 0.54	410/35588	0.40 0.54	410/35588	0.40 0.54	410/35588	0.40 0.54	410/35588	0.40 0.54	410/35588
618/13												
619/11	0.75 1.00	730/63364	0.75 1.00	730/63364	0.75 1.00	730/63364	0.75 1.00	730/63364	0.75 1.00	730/63364	0.75 1.00	730/63364
619/13												
620/11			0.75 1.00	860/74648			0.75 1.00	860/74648				
620/13												
621/13	1.50 2.01	955/82894	1.50 2.01	1140/98952	1.50 2.01	950/82460	1.50 2.01	1140/98952	1.50 2.01	850/82460	1.50 2.01	950/82460
621/16												
622/13	1.50 2.01	1250/108500	1.50 2.01	1440/124992	1.50 2.01	1275/110670	1.50 2.01	1440/124992	1.50 2.01	1275/100670	1.50 2.01	1275/110670
622/17												
623/16	2.20 2.95	1620/140616	2.20 2.95	1810/157108	2.20 2.95	1600/138880	2.20 2.95	1810/157108	2.20 2.95	1600/138880	2.20 2.95	1600/138880
623/18												
624/16	2.20 2.95	2050/177940	2.20 2.95	2350/203980	2.20 2.95	2050/177940	2.20 2.95	2350/203980	2.20 2.95	2050/177940	2.20 2.95	2050/177940
624/18												
625/17	3.70 4.96	2850/227700	3.70 4.96	3050/264740	3.70 4.96	2650/230020	3.70 4.96	3050/264740	3.70 4.96	2650/230020	3.70 4.96	2650/230020
625/19												
626/19	5.50 7.38	3540/307272	5.50 7.38	4100/355880	5.50 7.38	3520/305536	5.50 7.38	4100/355880	5.50 7.38	3520/305536	5.50 7.38	3520/305536
627/19	7.50 10.0	6150/533820	7.50 10.0	6150/533820	7.50 10.0	6150/533820	7.50 10.0	6150/533820	7.50 10.0	6150/533820	7.50 10.0	6150/533820

*請避免使用之輸入馬力數及輸出扭力大于上述各框號所列出之數值(特別注意 之數值)

雙段減速機之選用表

(容許傳動之輸入馬力及輸出扭矩數值)

輸入在1800R.P.M

減速比	104 (13x8)		121 (11x11)		143 (13x11)		165 (15x11)		195 (15x13)	
輸出轉速(R.P.M)	17		15		13		11		9.2	
框號	輸入 KW/HP	輸出扭矩 kgf.m/in.lbs	輸入 KW/HP	輸出扭矩 kgf.m/in.lbs	輸入 KW/HP	輸出扭矩 kgf.m/in.lbs	輸入 KW/HP	輸出扭矩 kgf.m/in.lbs	輸入 KW/HP	輸出扭矩 kgf.m/in.lbs
607/07			0.10 0.13	2.50/217	0.10 0.13	2.50/217	0.10 0.13	2.50/217	0.10 0.13	2.50/217
608/07			0.10 0.13	4.40/382	0.10 0.13	4.95/430	0.10 0.13	5.10/443	0.10 0.13	5.10/443
609/08	0.21 0.28	10.1/877	0.18 0.24	10.2/885	0.17 0.23	11.2/972	0.17 0.23	12.7/1102	0.15 0.20	13.0/1128
610/08	0.41 0.55	19.4/1684	0.38 0.51	21.1/1831	0.34 0.46	22./1910	0.34 0.46	26.0/2257	0.29 0.39	26.0/2257
611/08	0.40 0.54	19.1/1658	0.40 0.54	22.0/1909	0.40 0.54	26.1/2265	0.40 0.54	30.5/2647	0.40 0.54	36.0/3125
611/09	0.97 1.30	45.8/3975	0.85 1.14	46.9/4071	0.77 1.03	50.0/4340	0.68 0.91	51.0/4427	0.57 0.76	51.0/4427
613/08										
613/09	13.6 1.84	65.0/5642	1.22 1.64	67.0/5819	1.18 1.58	77.0/6684	1.02 1.37	77.0/6684	0.87 1.17	77.0/6684
613/10	1.62 2.17	77.0/6684	1.40 1.88	77.0/6684	1.18 1.58	77.0/6684	1.02 1.37	77.0/6684		
614/08										
614/09					1.23 1.63	80.0/6944	1.21 1.62	91.0/7899	1.03 1.38	91.6/7951
614/10	2.15 2.88	102/854	1.74 2.33	96.2/8350	1.56 2.09	102/8854	1.37 1.84	103/89440	1.16 1.56	103/8940
616/09										
616/10	3.38 4.53	160/13888	3.08 4.13	170/1475	2.76 3.70	180/15624	2.42 3.24	182/15798	2.06 2.76	183/15884
616/11	3.84 5.15	182/15798	3.30 4.42	182/15798	2.79 3.74	182/15798				
617/09										
617/10							3.06 4.10	230/19964	2.69 3.61	239/20745
617/11	5.09 6.82	241/20919	4.64 6.22	256/22221	4.23 5.67	276/23957	3.50 4.69	263/22828	3.11 4.17	276/23957
618/10										
618/13	8.49 11.4	402/34894	6.11 8.19	337/29252	6.14 8.23	400/34720	5.45 7.31	410/35588	5.62 6.20	410/35588
619/11									5.63 7.55	500/43400
619/13	10.6 14.2	500/43400	9.61 12.9	530/46004	8.75 11.7	570/49476	7.60 10.2	571/49563	6.87 9.21	610/52948
620/11										
620/13			9.87 13.2	544/47219			8.91 11.9	6.70/58156	7.82 10.5	695/60326
621/13			9.89 13.2	545/47306			9.91 13.3	745/64666	9.46 12.7	840/72912
621/16			12.9 17.3	711/61715			11.3 15.2	850/73780	9.57 12.8	850/73780
622/13									9.79 13.1	870/75516
622/17			16.5 22.1	910/78988			14.6 19.6	1100/95480	12.6 16.9	1120/99216
623/16			18.3 24.5	1010/87668			18.1 24.3	1360/118048	15.9 21.3	1410/122388
623/18			20.1 27.0	1110/96348			18.1 24.3	1360/118048	15.8 21.2	1400/121520
624/16							18.2 24.4	1365/118482	17.4 23.3	1550/134540
624/18			25.6 34.3	1410/122388			24.1 32.3	1810/157108	20.4 27.3	1810/157108
625/17			27.4 36.7	1510/122388			27.3 36.6	2052/178114	26.4 35.4	2345/203546
625/19			33.0 44.2	1820/*157976			32.0 42.9	2405/208754		
626/19			42.9 57.5	2365/205282			39.0 52.3	2931/254411	34.7 46.5	3082/267518

*請避免使用之輸入馬力數及輸出扭力大于上述各框號所列出之數值(特別注意 之數值)

減速比	231 (21x11)		273 (21x13)		319 (29x11)		377 (29x13)		473 (43x11)	
輸出轉速(R.P.M)	7.8		6.6		5.6		4.8		3.8	
框號	輸入 KW/HP	輸出扭矩 kgf.m/in.lbs	輸入 KW/HP	輸出扭矩 kgf.m/in.lbs	輸入 KW/HP	輸出扭矩 kgf.m/in.lbs	輸入 KW/HP	輸出扭矩 kgf.m/in.lbs	輸入 KW/HP	輸出扭矩 kgf.m/in.lbs
607/07	0.10 0.13	2.50/217	0.10 0.13	2.50/217	0.10 0.13	2.50/217	0.10 0.13	2.50/217	0.10 0.13	2.50/217
608/07	0.10 0.13	5.10/443	0.10 0.13	5.10/443	0.10 0.13	5.10/443	0.10 0.13	5.10/443	0.10 0.13	5.10/443
609/08	0.12 0.16	13.0/1128	0.10 0.13	13.0/1128	0.10 0.13	13.0/1128	0.10 0.13	13.0/1128	0.10 0.13	13.0/1128
610/08	0.25 0.34	26.0/2257	0.21 0.28	26.0/2257	0.18 0.24	26.0/2257	0.15 0.20	26.0/2257	0.12 0.16	26.0/2257
611/08	0.40 0.54	42.2/3663	0.40 0.54	50.5/4383	0.35 0.47	51.0/4427	0.30 0.40	51.0/4427	0.24 0.32	51.0/4427
611/09	0.48 0.64	51.0/4427	0.41 0.55	51.0/4427						
613/08							0.40 0.54	69.5/6033	0.36 0.48	77.0/6684
613/09	0.73 0.98	77.0/6684	0.62 0.83	77.0/6684	0.53 0.71	77.0/6684	0.45 0.60	77.0/6684		
613/10										
614/08									0.41 0.55	87.5/7595
614/09	0.97 1.30	102/8854	0.83 1.10	103/8940	0.71 0.95	103/8940	0.60 0.80	103/8940	0.48 0.64	103/8940
614/10	0.98 1.31	103/8940	0.82 1.11	103/8940						
616/09	1.33 1.78	140/12152	1.25 1.68	155/13454	1.24 1.66	180/15624	1.06 1.42	183/15884	0.85 1.14	183/15884
616/10	1.74 2.32	183/15884	1.47 1.97	183/15884	1.26 1.69	183/15884	1.06 1.42	183/15884		
616/11										
617/09									1.19 1.60	256/22221
617/10	2.64 3.54	278/24130	2.24 3.00	278/24130	1.85 2.48	269/3349	1.62 2.17	278/24130	1.28 1.72	277/24044
617/11	2.64 3.54	278/24130			1.91 2.56	278/24130				
618/10	2.80 3.75	295/25606	2.67 3.58	332/28818	2.63 3.53	382/33158	2.35 3.15	404/35067	1.90 2.55	410/35588
618/13	3.90 5.23	410/35588	3.30 4.42	410/35588	2.82 3.78	410/35588	2.39 3.20	410/35588		
619/11	4.99 6.69	525/45570	4.34 5.82	540/46872	3.72 4.99	540/46872			2.88 3.86	620/53816
619/13	6.79 9.10	715/62062	5.88 7.88	731/63451	4.84 6.49	703/61020	4.25 5.70	730/63364	3.39 4.55	730/63364
620/11										
620/13	6.94 9.31	730/63364			5.00 6.70	727/63104			3.95 5.30	851/73867
621/13	9.16 12.3	964/83675	7.79 10.4	969/84109	6.64 8.90	965/83762	5.66 7.59	972/84370	5.24 7.03	1130/98084
621/16	9.20 12.3	968/84022			6.64 8.90	965/83762			5.29 7.09	1140/98952
622/13	9.93 13.3	1045/90706	9.40 12.6	1169/101469	8.51 11.4	1237/107372	7.46 10.0	1281/111191	6.63 8.89	1429/124037
622/17	11.9 16.0	1250/108500	10.2 13.7	1268/110062	8.52 11.4	1238/107458	7.28 9.76	1250/108500		
623/16	14.4 19.3	1520/131936	12.7 17.0	1580/137144	10.4 13.9	1511/131155	9.10 12.2	1563/135668	8.16 10.9	1758/152594
623/18										
624/16	18.2 24.4	1920/166656	16.2 21.7	2020/175336	13.1 17.6	1910/165788	11.6 15.6	2000/173600	10.7 14.3	2310/200508
624/18	19.0 25.5	2000/173600	16.4 22.0	2040/177072	13.6 18.2	1970/170996	11.6 15.6	2000/173600	10.8 14.5	2320/201376
625/17	25.5 33.8	2650/230020	16.4 22.0	2650/230020	18.2 24.4	2650/230020	15.4 20.6	2650/230020	14.2 19.0	3050/264740
625/19	25.2 33.8	2650/230020								
626/19	31.4 42.1	3304/286787	27.9 37.4	3470/301196	23.0 30.8	3342/290086	20.4 27.3	3500/303800	18.4 24.9	4000/347200
627/19					37.9 50.8	5510/478268	33.8 45.3	5800/503440	26.7 35.8	5753/499360

*請避免使用之輸入馬力數及輸出扭力大于上述各框號所列出之數值(特別注意 之數值)

減速比	559 (43x13)		649 (59x11)		731 (43x17)		841 (29x29)		1003 (59x17)	
輸出轉速(R.P.M)	3.2		2.8		2.5		2.1		1.8	
框號	輸入 KW/HP	輸出扭矩 kgf.m/in.lbs	輸入 KW/HP	輸出扭矩 kgf.m/in.lbs	輸入 KW/HP	輸出扭矩 kgf.m/in.lbs	輸入 KW/HP	輸出扭矩 kgf.m/in.lbs	輸入 KW/HP	輸出扭矩 kgf.m/in.lbs
607/07	0.10 0.13	2.50/217			0.10 0.13	2.50/217	0.10 0.13	2.50/217		
608/07	0.10 0.13	5.10/443	0.10 0.13	5.10/443	0.10 0.13	5.10/443	0.10 0.13	5.10/443	0.10 0.13	5.10/443
609/08	0.10 0.13	13.0/1128	0.10 0.13	13.0/1128	0.10 0.13	13.0/1128	0.10 0.13	13.0/1128	0.10 0.13	13.0/1128
610/08	0.10 0.13	26.0/2257	0.10 0.13	26.0/2257	0.10 0.13	26.0/2257	0.10 0.13	26.0/2257	0.10 0.13	26.0/2257
611/08	0.20 0.27	51.0/4427	0.17 0.23	51.0/4427	0.15 0.20	51.0/4427	0.13 0.17	51.0/4427	0.11 0.15	51.0/4427
611/09										
613/08	0.30 0.40	77.0/6684	0.26 0.35	77.0/6684	0.23 0.31	77.0/6684	0.20 0.27	77.0/6684	0.20 0.27	77.0/6684
613/09										
613/10										
614/08	0.40 0.54	102/8854	0.35 0.47	103/8940	0.31 0.42	102/8854	0.25 0.34	95.8/8315	0.22 0.30	103/8940
614/09	0.40 0.54	103/8940					0.27 0.36	103/8940		
614/10										
616/09	0.72 0.96	183/15884	0.62 0.83	183/15884	0.55 0.74	183/15884	0.48 0.64	103/15884	0.40 0.54	183/15884
616/10										
616/11										
617/09	1.06 1.42	270/23436	0.90 1.21	266/23890	0.83 1.11	276/23957	0.69 0.92	264/22915	0.61 0.82	278/24130
617/10	1.09 1.46	277/24044	0.93 1.25	276/23957			0.72 0.97	277/24044		
617/11										
618/10	1.61 2.16	410/35588	1.38 1.85	408/35414	1.23 1.65	410/35588	1.07 1.43	410/35588	0.90 1.21	410/35588
618/13			1.39 1.86	410/35588						
619/11	2.34 3.14	595/51646	2.06 2.76	610/52948	1.89 2.53	631/54771	1.89 2.53	725/62930	1.43 1.92	653/56680
619/13	2.87 3.85	730/63364	2.47 3.31	730/63364	2.19 2.94	730/63364	1.90 2.55	730/63364	1.60 2.14	730/63364
620/11										
620/13	3.30 4.42	840/72912	2.84 3.81	840/72912	2.52 3.38	840/72912			2.20 2.95	840/78912
621/13	4.44 5.95	1130/98084	3.83 5.14	1132/98258	3.39 4.55	1136/98587	2.50 3.35	958/83154	2.49 3.34	1140/98952
621/16										
622/13	5.62 7.54	1430/124124	4.84 6.49	1430/124124	4.32 5.79	1440/124992	3.51 4.71	1345/116746	3.15 4.22	1440/124992
622/17										
623/16	7.17 9.62	1820/157976	6.00 8.11	1774/153983	5.46 7.32	1820/157976	4.24 5.69	1624/140963	3.98 5.34	1820/157976
623/18										
624/16	9.31 12.5	2371/205803	7.78 10.4	2300/199640	7.11 9.53	2368/205542	5.48 7.35	2100/182280	5.14 6.89	2350/203980
624/18			7.80 10.5	2306/200161						
625/17	11.9 16.0	3030/263004	10.3 13.8	3050/264740	9.16 12.3	3050/264740	7.02 9.41	2690/233492	6.68 8.96	3050/264760
625/19										
626/19	16.1 21.6	4100/355880	13.5 18.1	4000/347200	12.3 16.5	4100/355880	9.40 12.6	3600/312480	8.97 12.0	4100/355880
627/19	24.0 32.2	6100/529480	20.1 27.0	5950/516460	18.4 24.7	6140/532952	16.0 21.4	6150/533820	13.4 18.0	6140/532952

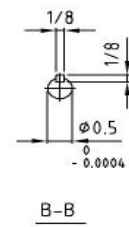
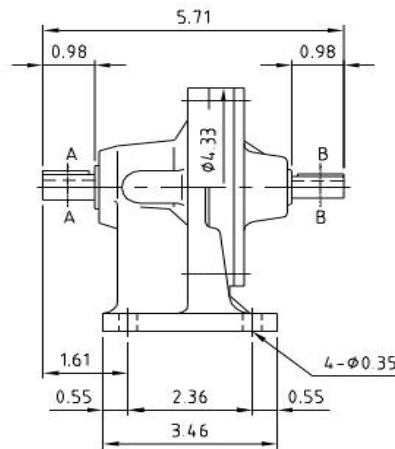
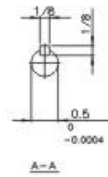
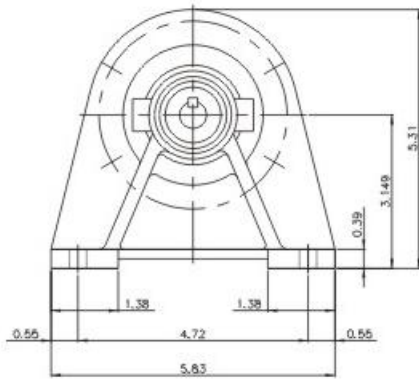
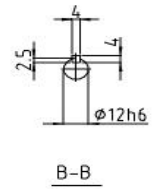
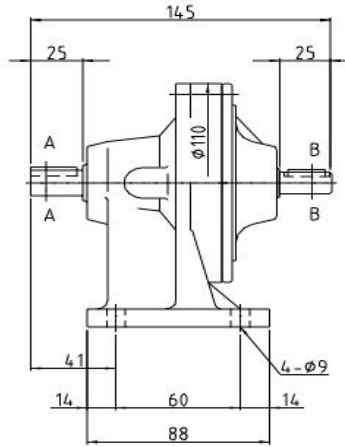
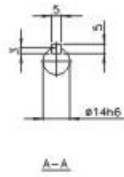
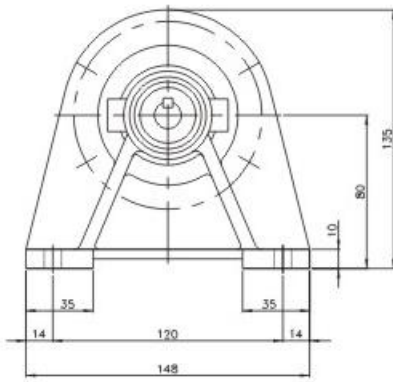
*請避免使用之輸入馬力數及輸出扭力大于上述各框號所列出之數值(特別注意 之數值)

減速比	1 2 4 7 (4 3 x 2 9)		1 4 7 9 (8 7 x 1 7)		1 8 4 9 (4 3 x 4 3)		2 0 6 5 (5 9 x 3 5)		2 5 3 7 (5 9 x 4 3)	
輸出轉速(R.P.M)	1. 4		1. 2		0. 97		0. 87		0. 71	
框 號	輸入 KW/HP	輸出扭矩 kgf.m/in.lbs	輸入 KW/HP	輸出扭矩 kgf.m/in.lbs	輸入 KW/HP	輸出扭矩 kgf.m/in.lbs	輸入 KW/HP	輸出扭矩 kgf.m/in.lbs	輸入 KW/HP	輸出扭矩 kgf.m/in.lbs
607/07	0.10 0.13	2.50/217			0.10 0.13	2.50/217				
608/07	0.10 0.13	5.10/443			0.10 0.13	5.10/443	0.10 0.13	5.10/443	0.10 0.13	5.10/443
609/08	0.10 0.13	13.0/1128	0.10 0.13	13.0/1128	0.10 0.13	13.0/1128	0.10 0.13	13.0/1128	0.10 0.13	13.0/1128
610/08	0.10 0.13	26.0/2257	0.10 0.13	26.0/2257	0.10 0.13	26.0/2257	0.10 0.13	26.0/2257	0.10 0.13	26.0/2257
611/08	0.10 0.13	51.0/4427	0.10 0.13	51.0/4427	0.10 0.13	51.0/4427	0.10 0.13	51.0/4427	0.10 0.13	51.0/4421
611/09										
613/08	0.20 0.27	77.0/6684	0.20 0.27	77.0/6684	0.20 0.27	77.0/6684	0.20 0.27	77.0/6684	0.20 0.27	77.0/6684
613/09										
613/10										
614/08	0.20 0.27	103/8940	0.20 0.27	103/8940	0.20 0.27	103/8940	0.20 0.27	102/8854	0.20 0.27	103/8940
614/09										
614/10										
616/09	0.40 0.54	183/15884	0.40 0.54	183/15884	0.40 0.54	183/15884	0.20 0.27	183/15884	0.20 0.27	183/15884
616/10										
616/11										
617/09	0.49 0.66	278/24130	0.41 0.55	278/24130	0.40 0.54	278/24130	0.40 0.54	278/24130	0.40 0.54	278/24130
617/10										
617/11										
618/10	0.75 1.00	410/35588	0.75 1.00	410/35588	0.75 1.00	410/35588	0.75 1.00	410/35588	0.40 0.54	410/35588
618/13										
619/11	1.28 1.72	730/63364	1.08 1.45	730/63364	0.87 1.17	730/63364	0.78 1.05	730/63364	0.75 1.00	730/63364
619/13			1.08 1.45	730/63364						
620/11	1.42 1.90	810/70308			1.50 2.01	810/70308	1.50 2.01	795/69006	0.75 1.00	785/68138
620/13	2.20 2.95	840/7291211			1.50 2.01	840/72912	1.50 2.01	840/72912	0.75 1.00	840/72912
621/13	2.20 2.95	1140/98952	1.50 2.01	950/82460	1.50 2.01	1140/98952	1.50 2.01	1140/98952	1.50 2.01	1140/98952
621/16										
622/13	2.53 3.39	1440/124992	1.90 2.55	1280/11104	1.71 2.29	1440/124992	1.53 2.05	1440/124992	1.50 2.01	1440/124992
622/17										
623/16	3.20 4.29	1820/157976	2.40 3.22	1620/140616	2.20 2.95	1820/157976	2.20 2.95	1820/157976	2.20 2.95	1820/157976
623/18										
624/16	4.14 5.55	2350/203980	3.04 4.08	2050/177940	2.79 3.74	2350/203980	2.50 3.35	2350/203980	2.20 2.95	2350/203980
624/18										
625/17	5.37 7.20	3050/264740	4.08 5.47	2750/238700	3.70 4.96	3050/264740	3.70 4.96	3050/264740	3.70 4.96	3050/264740
625/19										
626/19	7.22 9.68	4100/355880	5.50 7.38	3692/20466	5.50 7.38	4100/355880	5.50 7.38	4100/355880	5.50 7.38	4100/355880
627/19	11.0 14.8	6150/533820	11.0 14.8	6150/533820	7.50 10.0	6150/533820	7.50 10.0	6150/533820	7.50 10.0	6150/533820

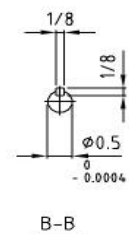
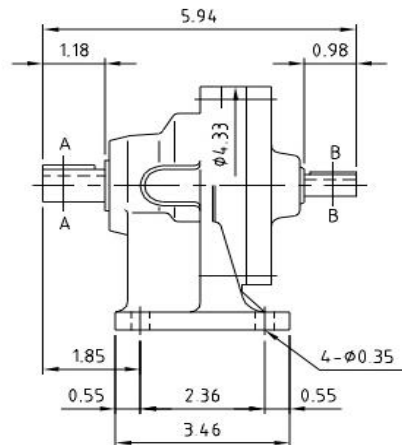
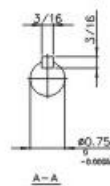
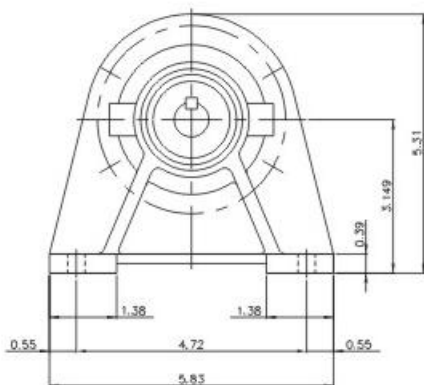
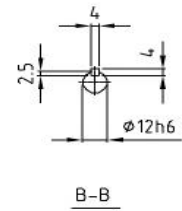
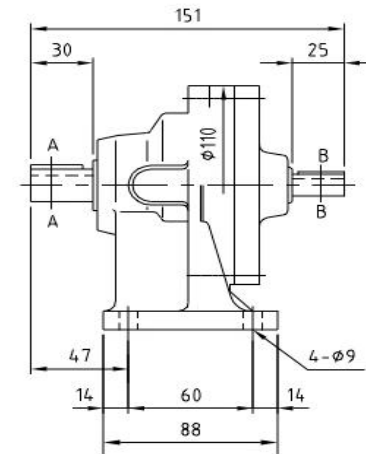
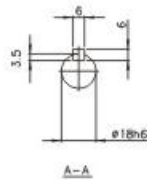
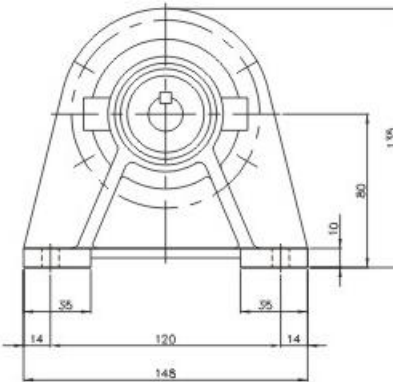
*請避免使用之輸入馬力數及輸出扭力大于上述各框號所列出之數值(特別注意 之數值)

單段臥式減速機之尺寸

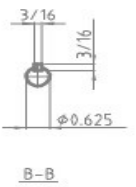
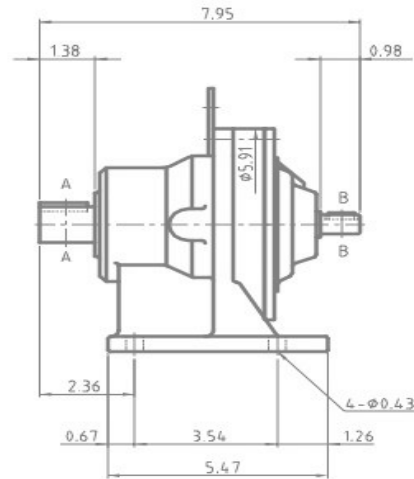
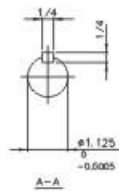
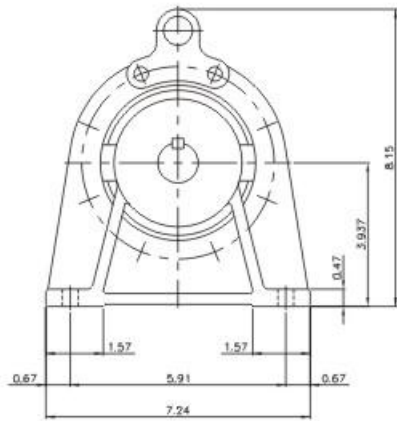
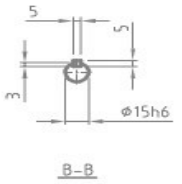
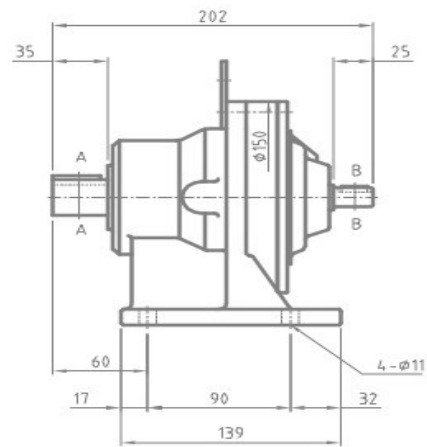
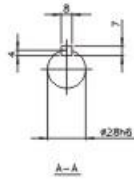
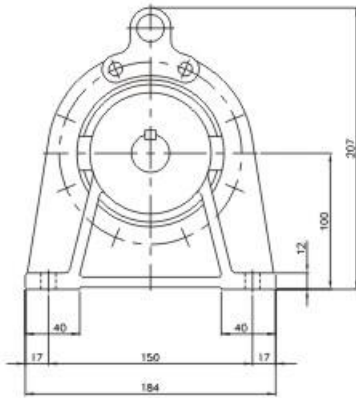
TH-607 重量 2.5kg,5.5lbs



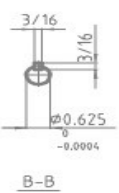
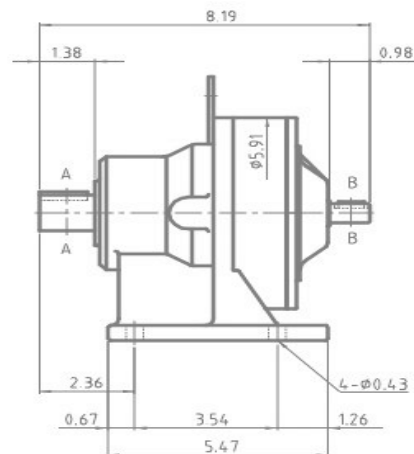
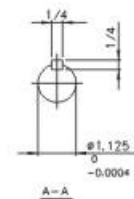
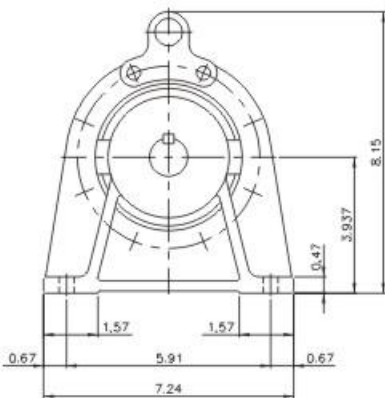
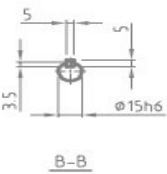
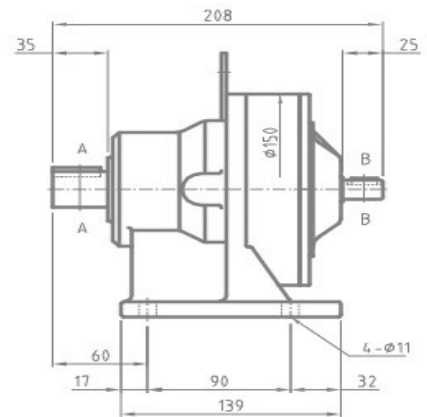
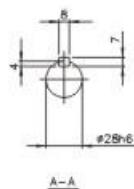
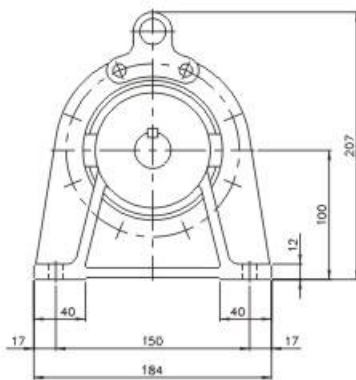
TH-608 重量 2.5kg,5.5lbs



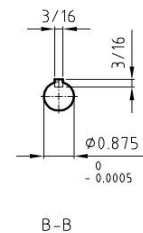
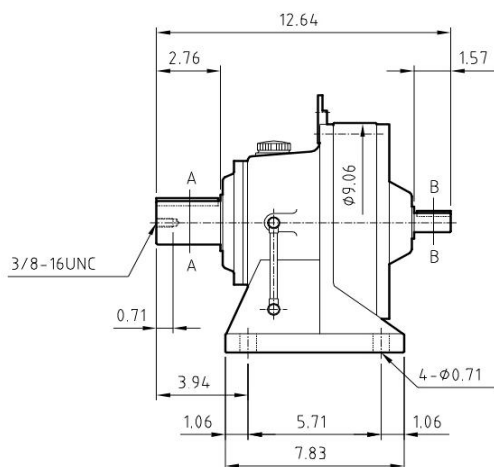
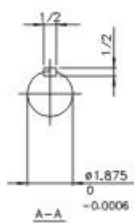
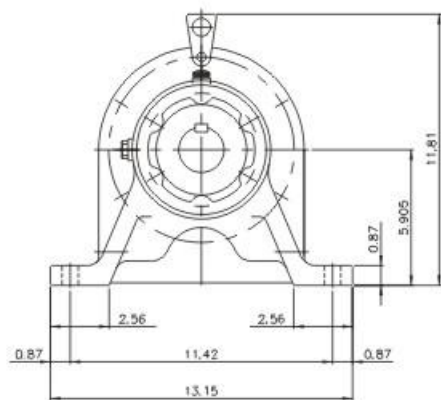
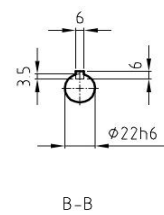
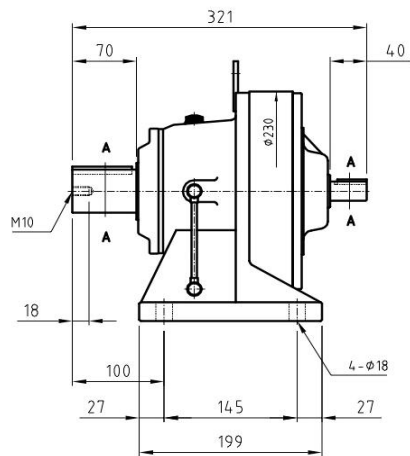
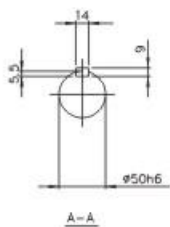
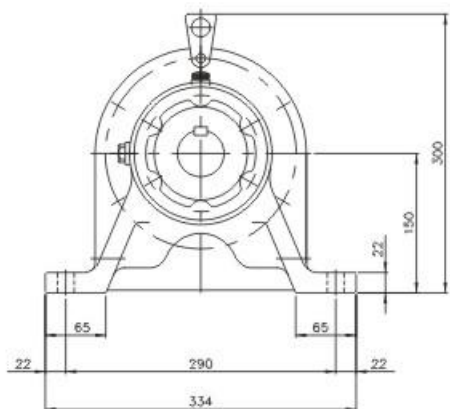
TH-609 重量 12kg,26lbs



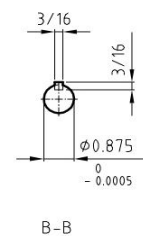
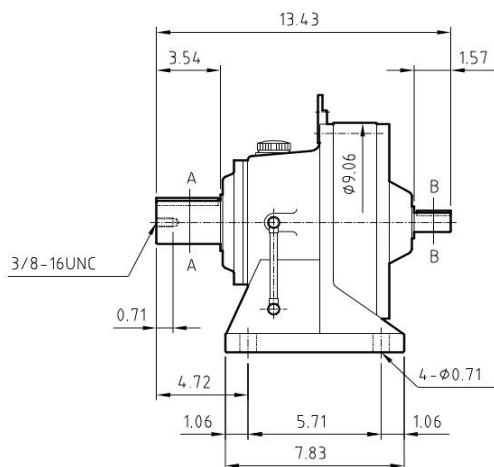
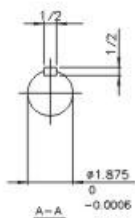
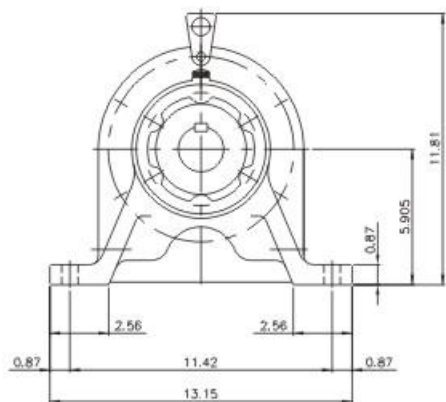
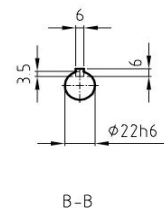
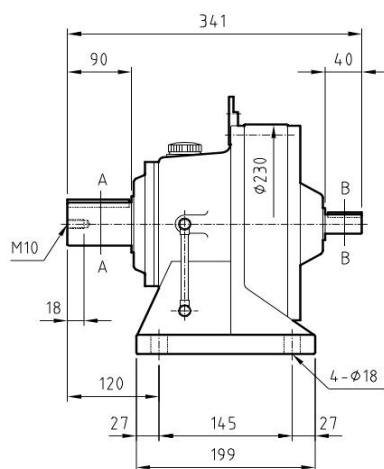
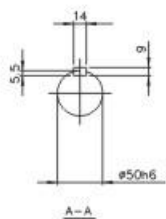
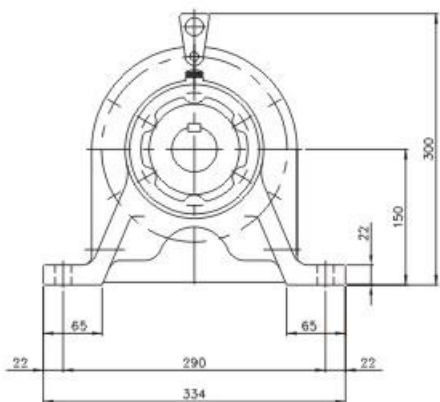
TH-610 重量 13kg,29lbs



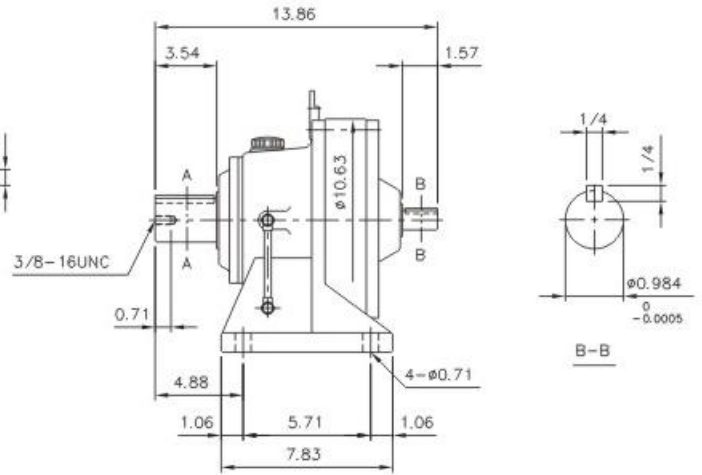
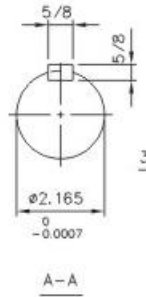
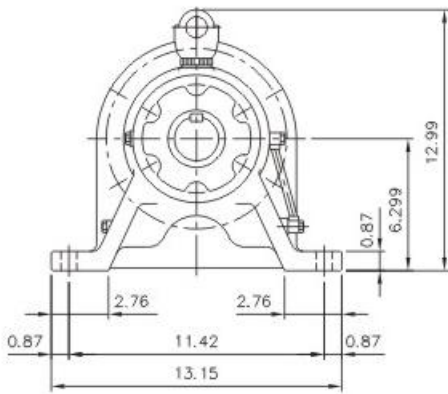
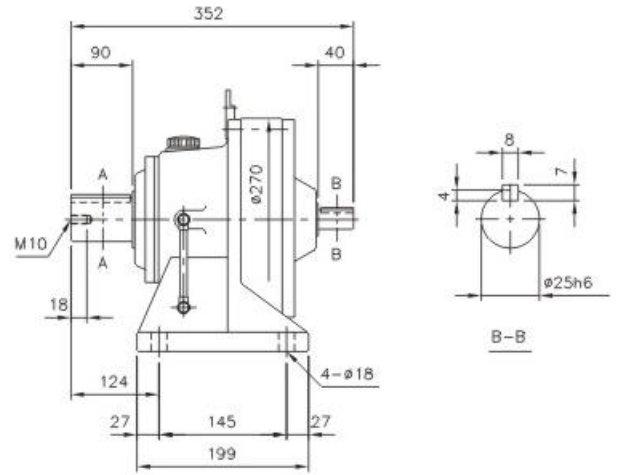
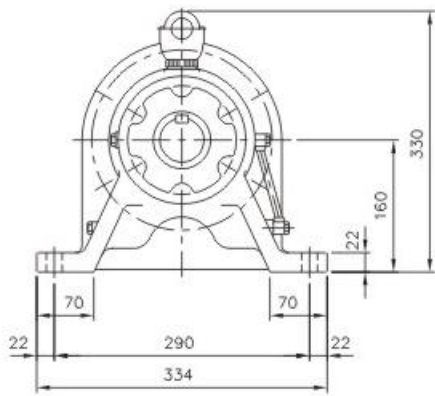
THH-613 重量 43kg,95lbs



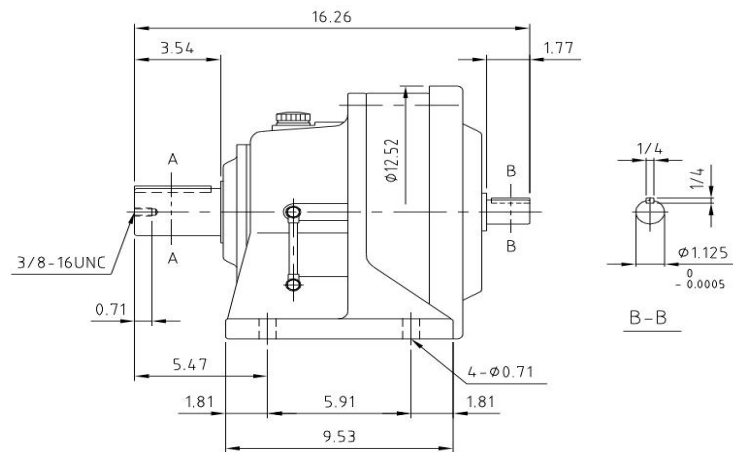
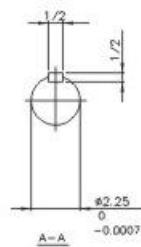
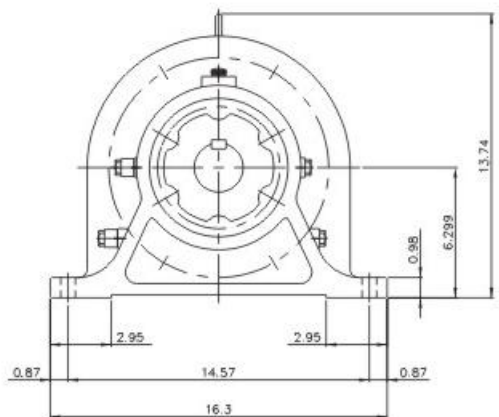
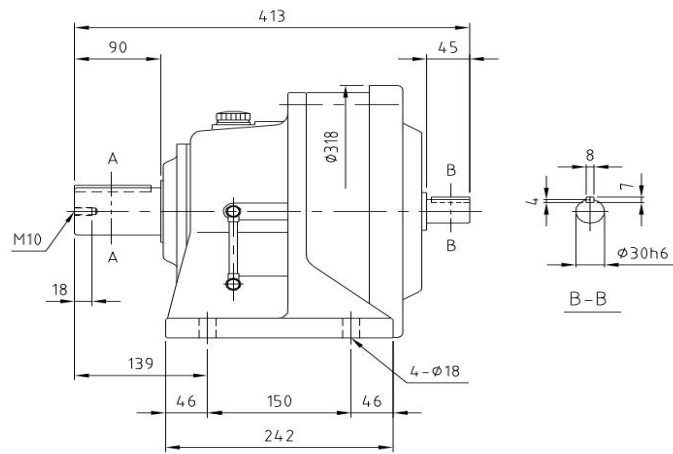
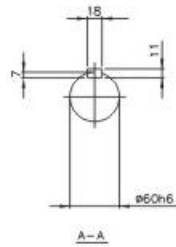
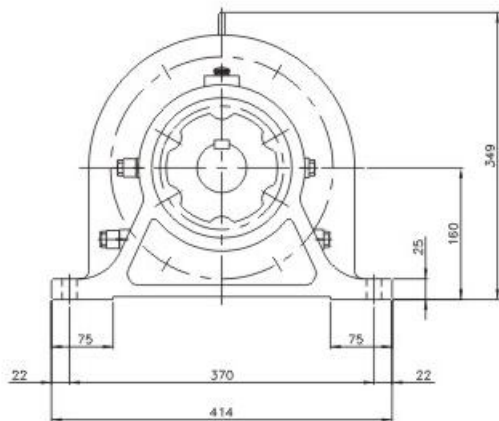
THH-614 重量 44kg,97lbs



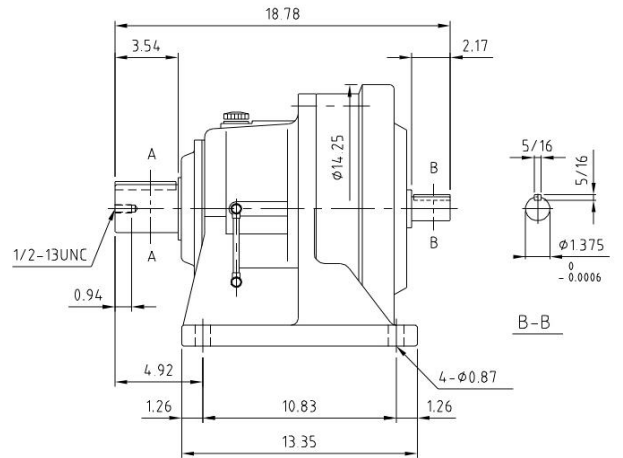
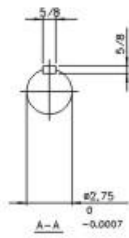
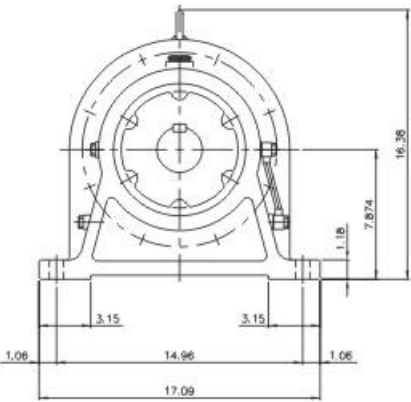
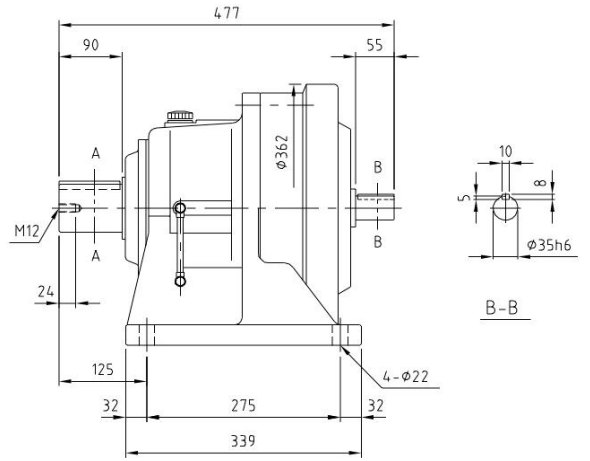
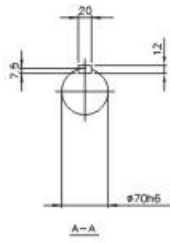
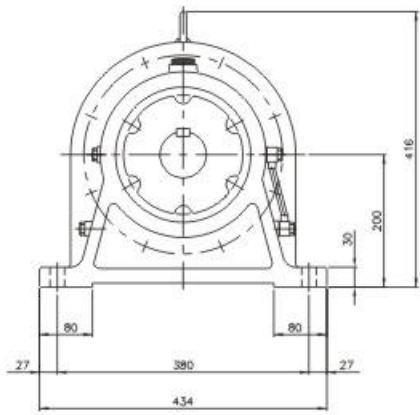
THH-615 重量 46kg,101lbs



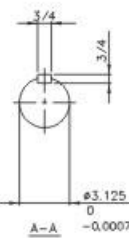
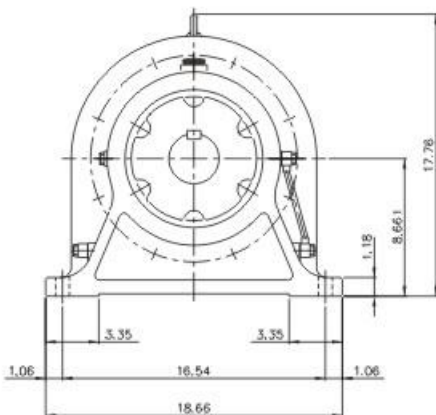
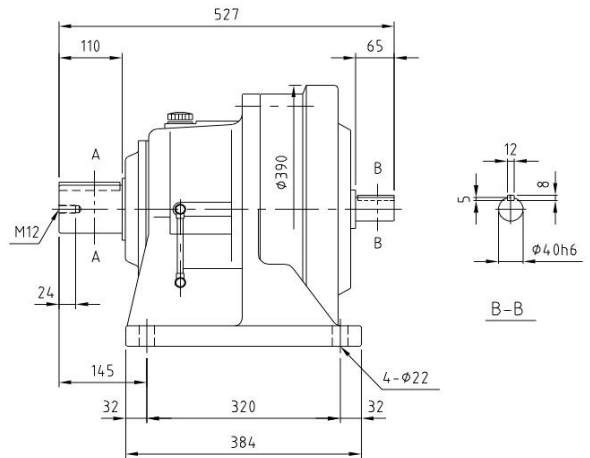
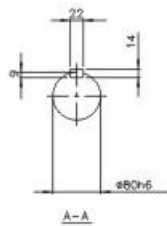
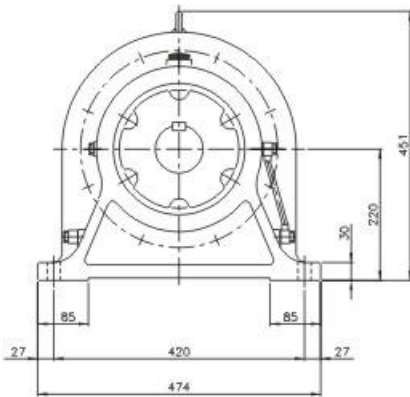
THH-616 重量 85kg,187lbs



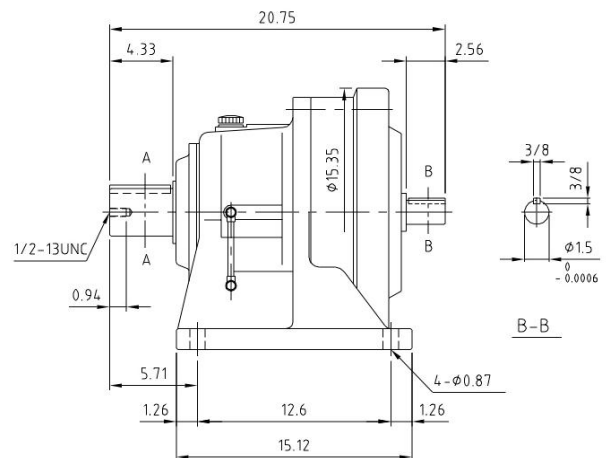
THH-617 重量 125kg,275lbs



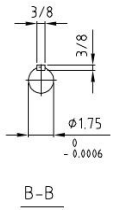
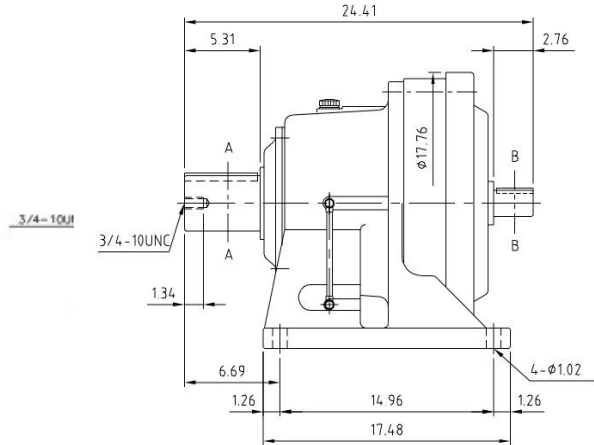
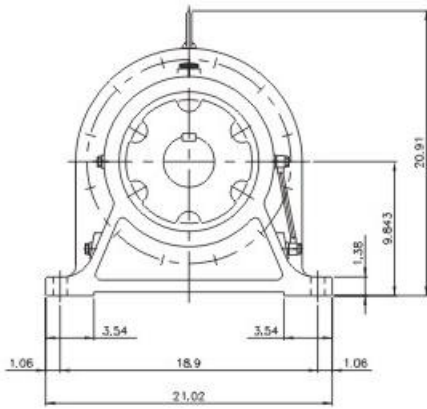
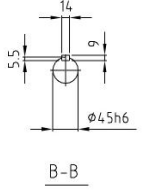
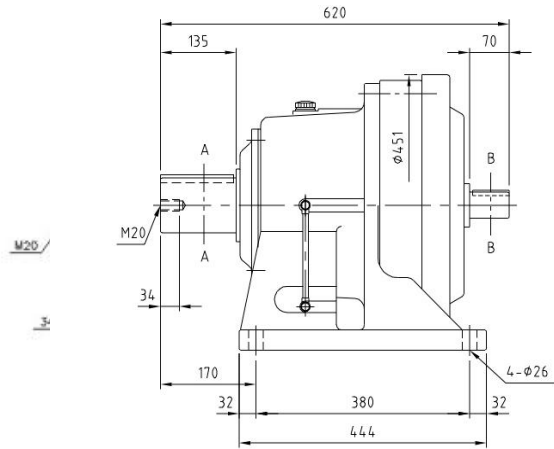
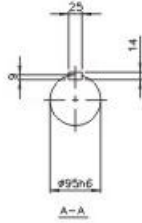
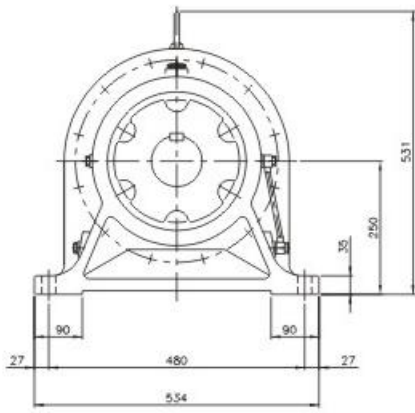
THH-618 重量 162kg,356lbs



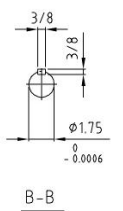
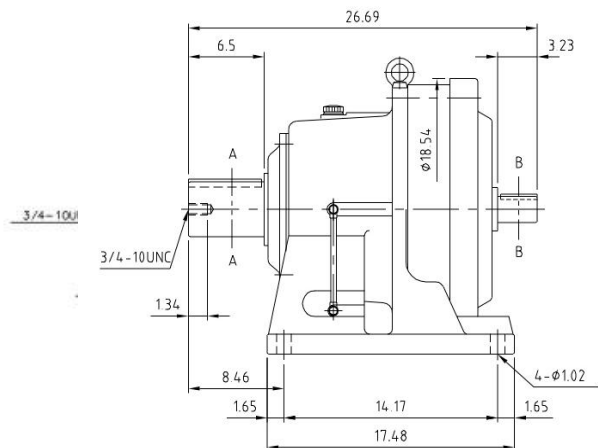
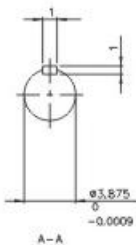
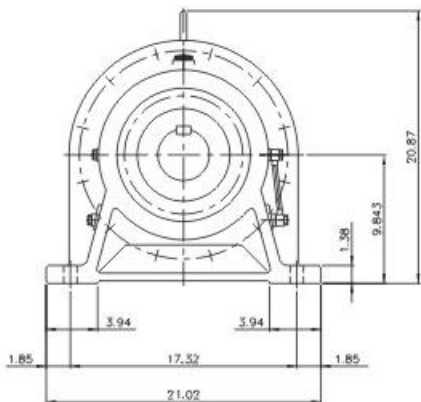
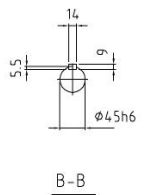
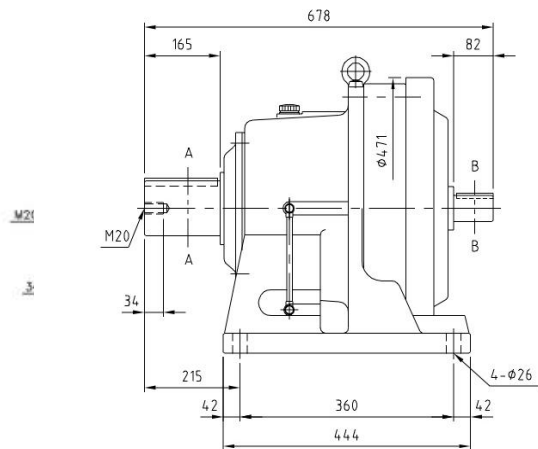
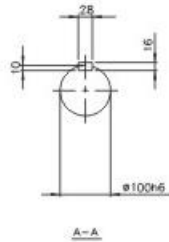
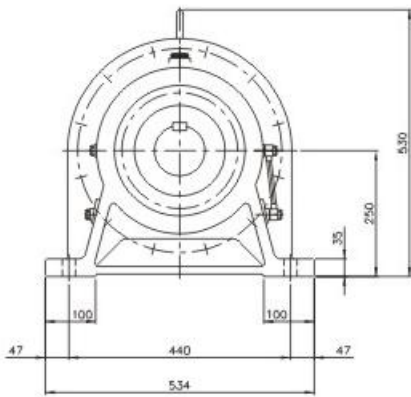
1/2



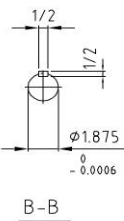
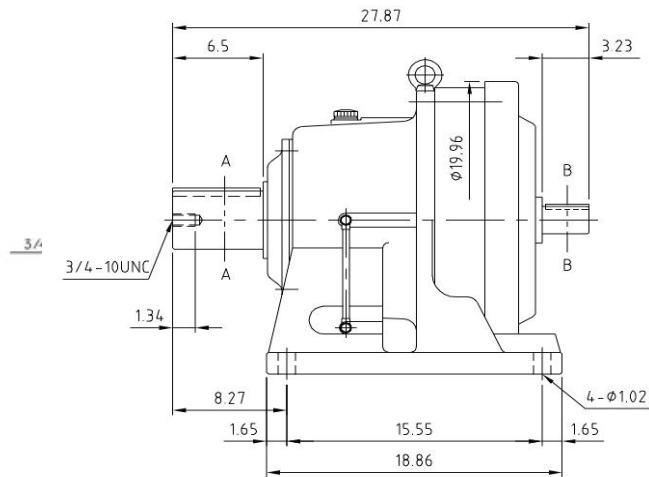
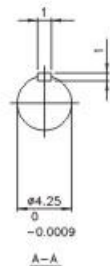
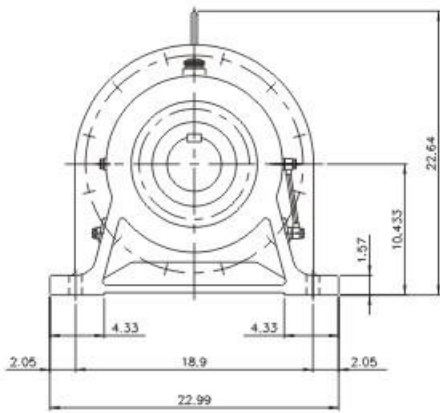
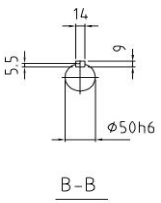
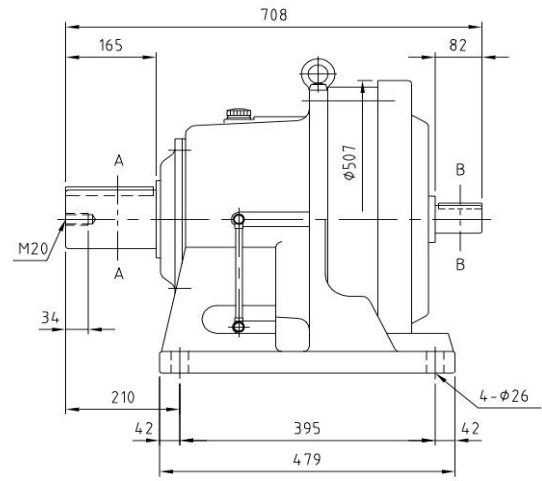
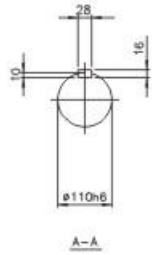
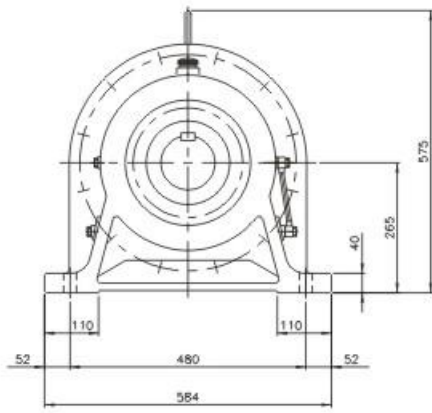
THH-615 重量 46kg,101lbs



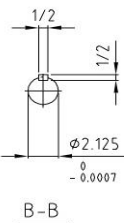
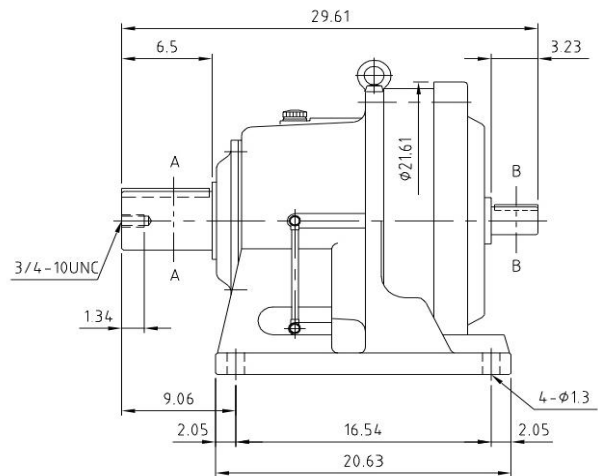
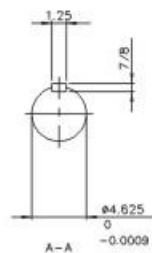
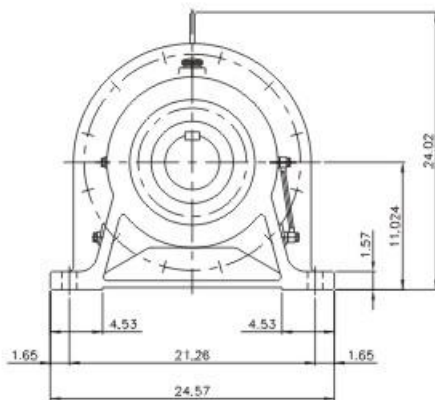
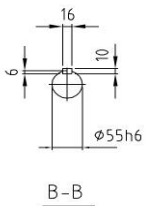
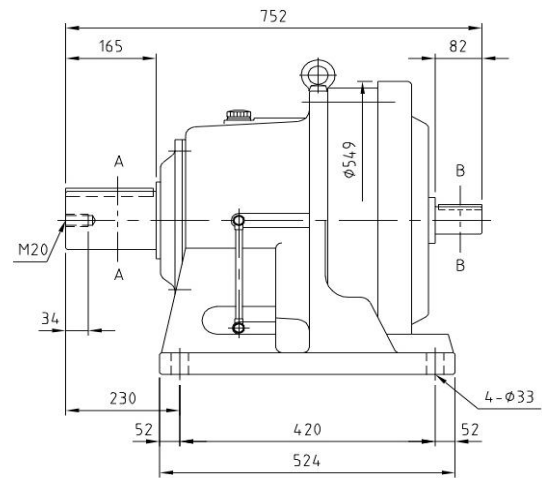
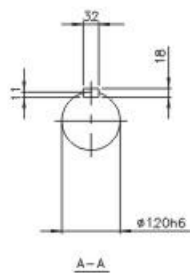
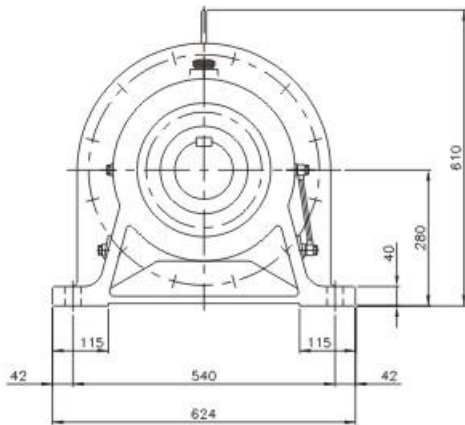
THH-620 重量 256kg,563lbs



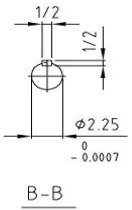
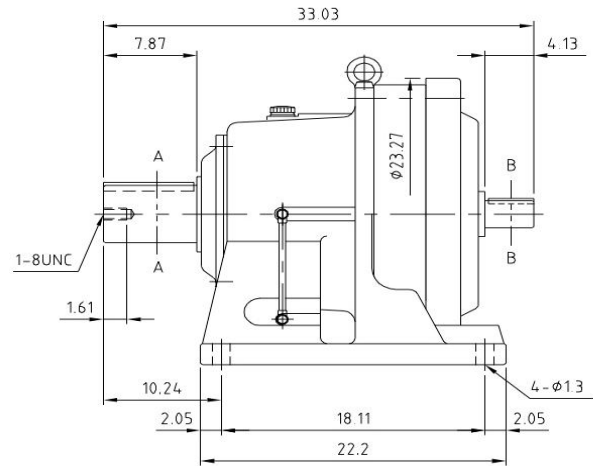
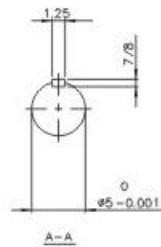
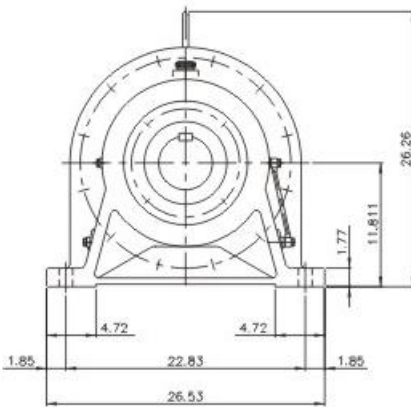
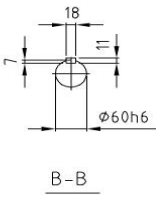
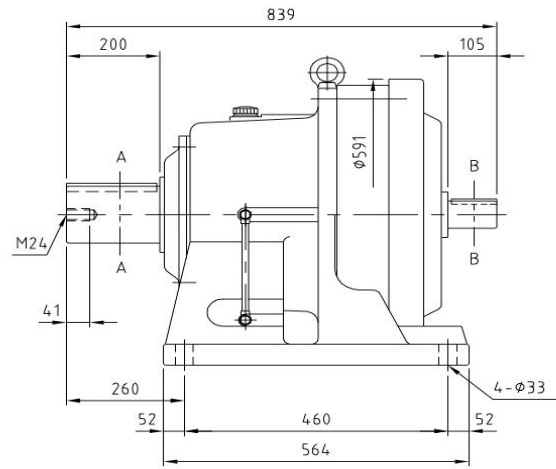
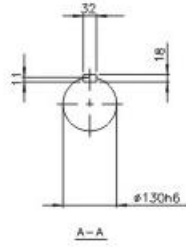
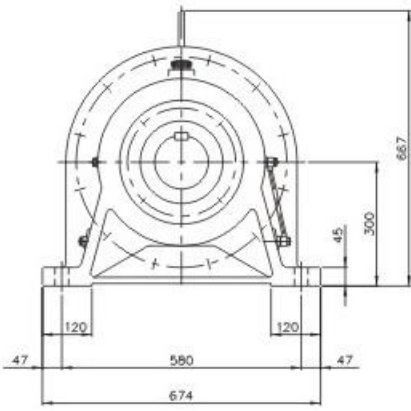
THH-621 重量 336kg,739lbs



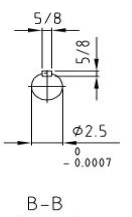
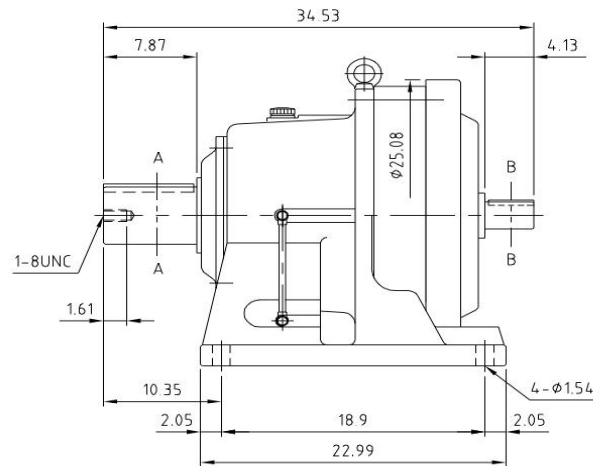
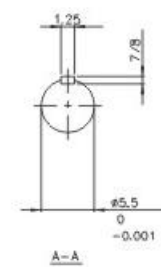
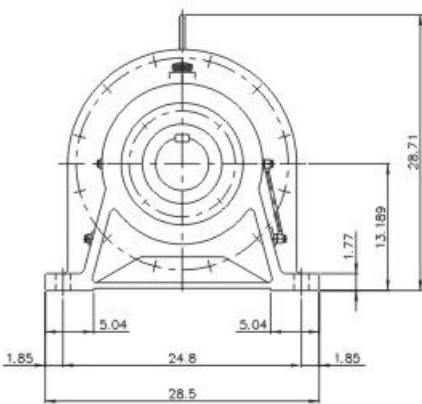
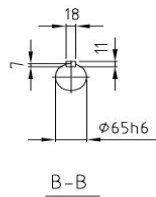
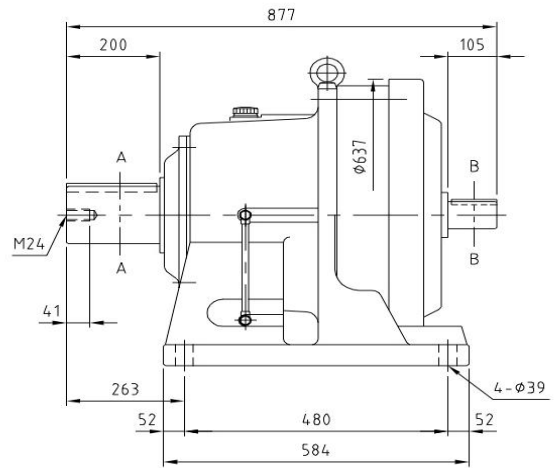
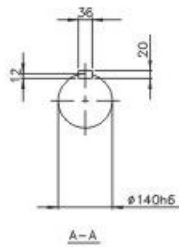
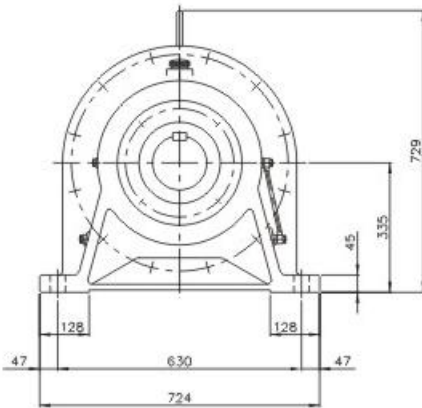
THH-622 重量 412kg,906lbs



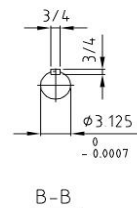
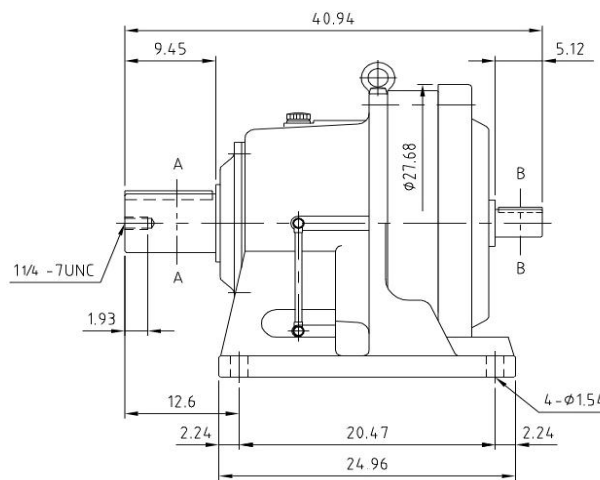
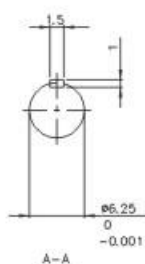
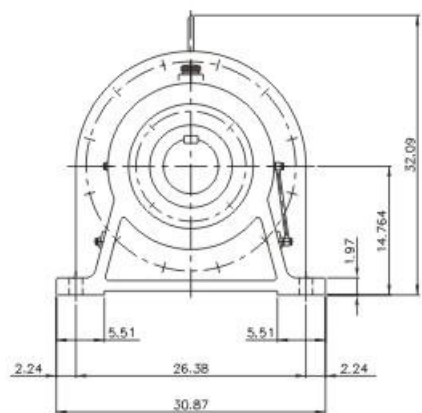
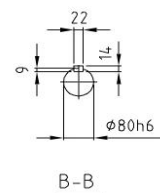
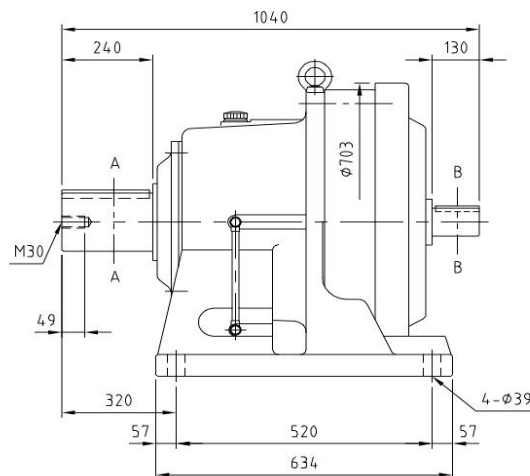
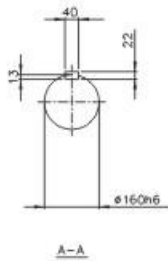
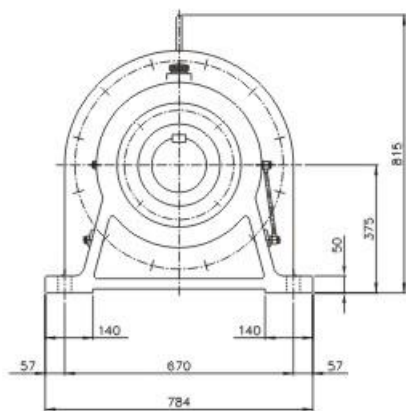
THH-623 重量 503kg,1107 lbs



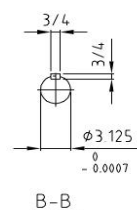
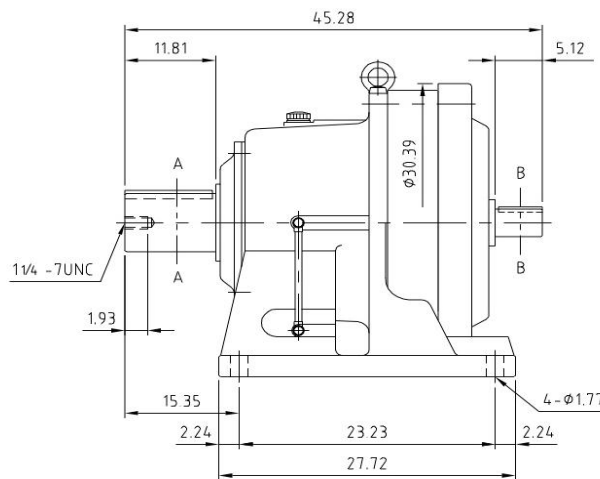
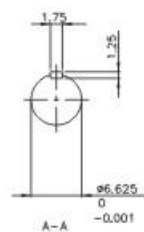
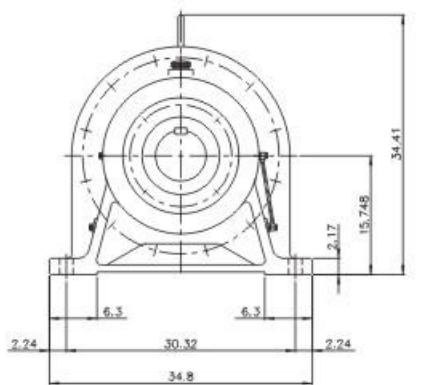
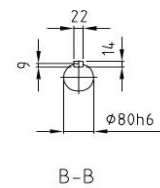
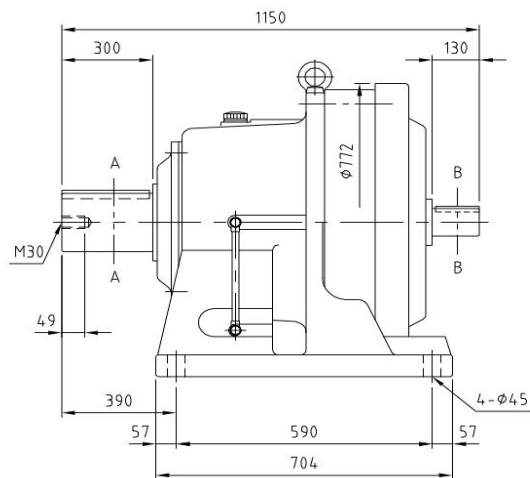
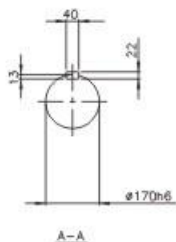
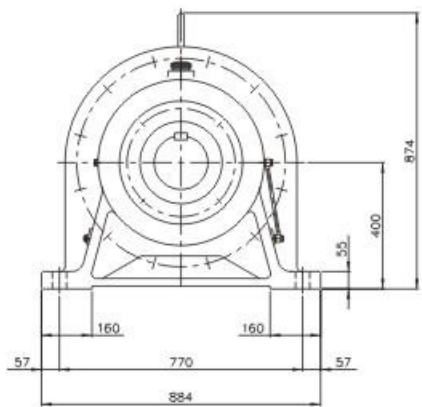
THH-624 重量 616kg,1355 lbs



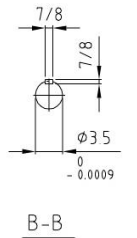
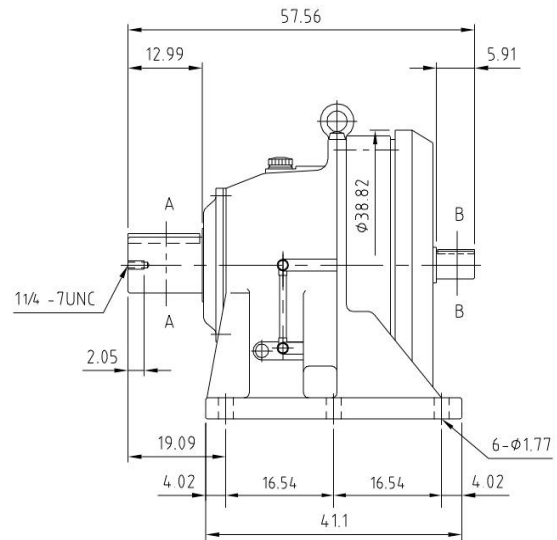
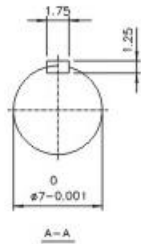
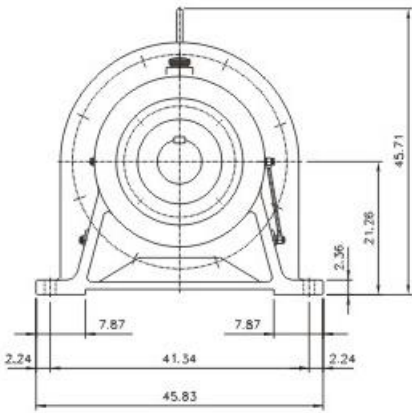
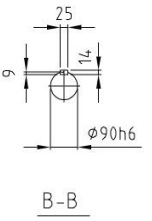
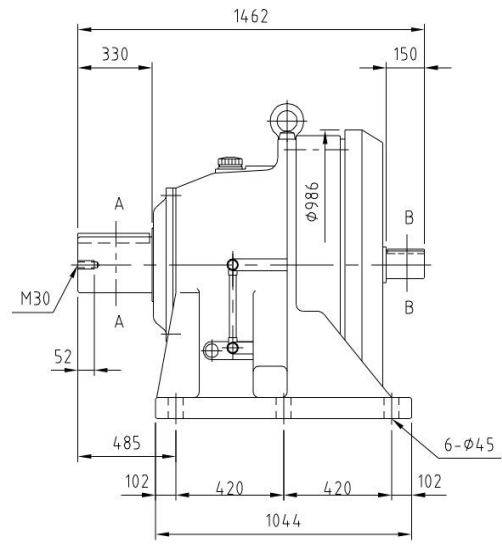
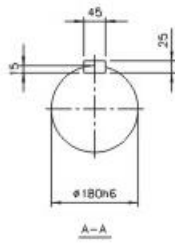
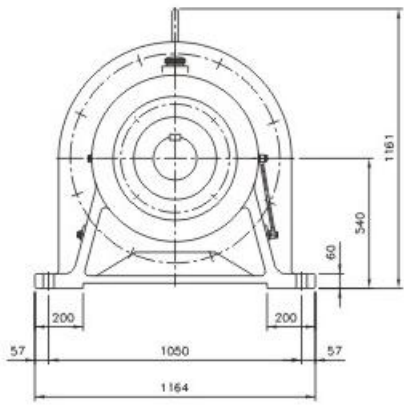
THH-625 重量 955kg,2101 lbs



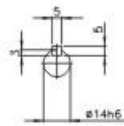
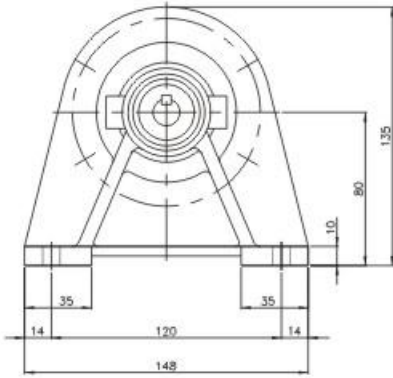
THH-626 重量 1190kg,2618 lbs



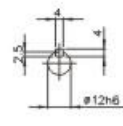
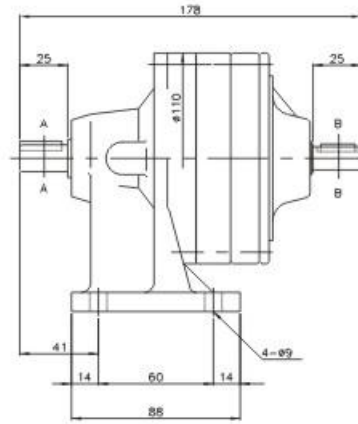
THH-627 重量 2460kg,5412 lbs



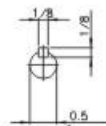
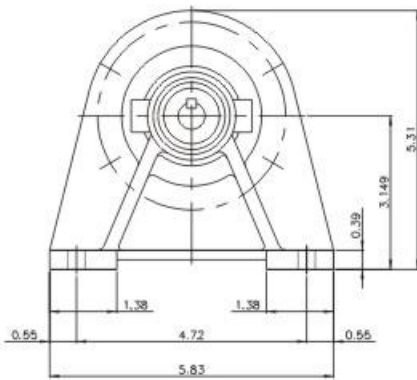
TH-607/07 重量 4kg,9 lbs



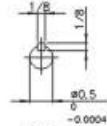
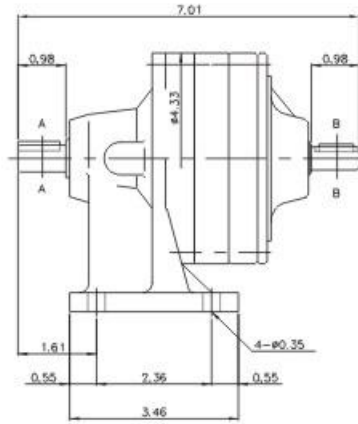
A-A



B-B

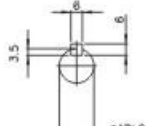
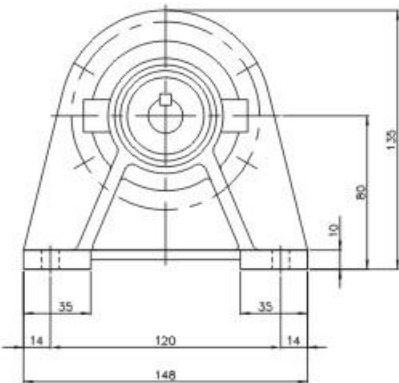


A-A

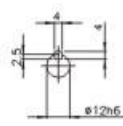
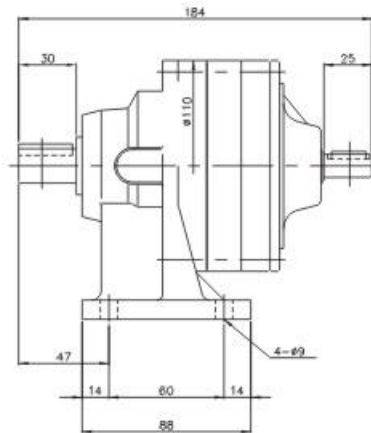


B-B

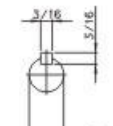
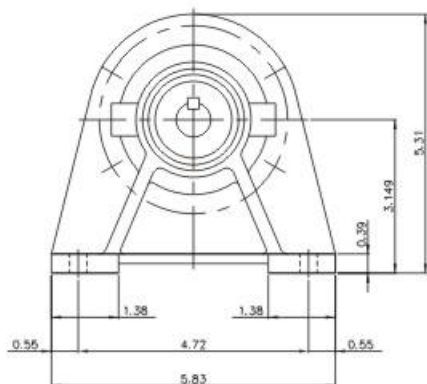
TH-608/07 重量 4.5kg,10 lbs



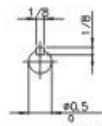
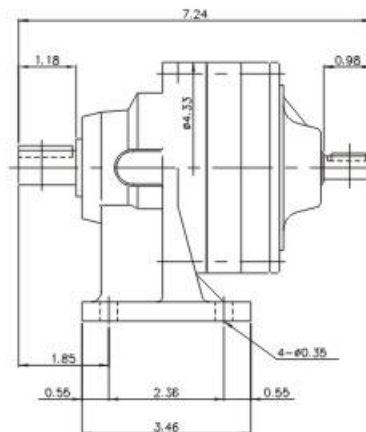
A-A



B-B

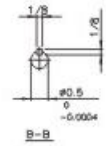
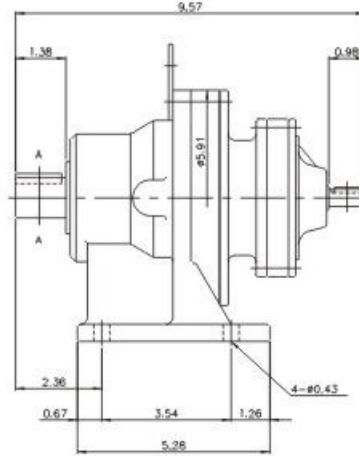
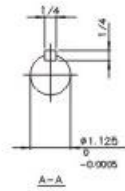
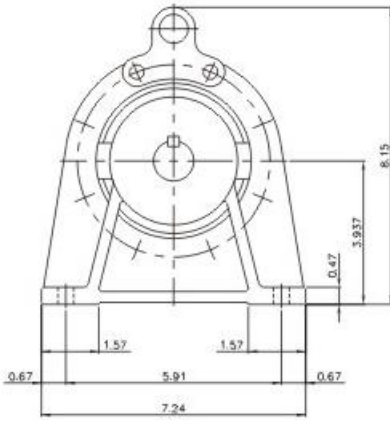
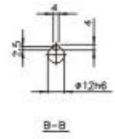
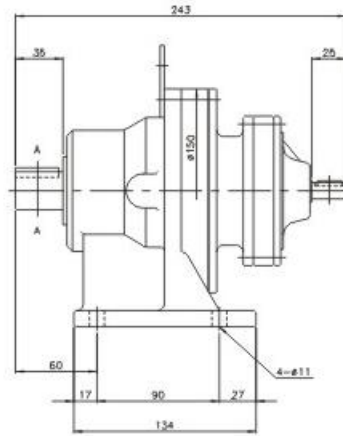
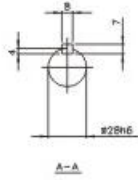
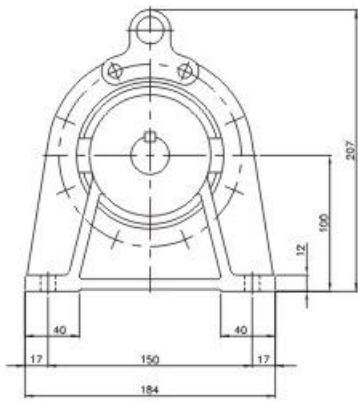


A-A

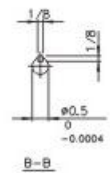
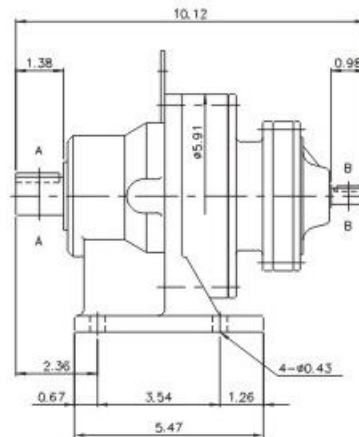
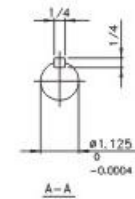
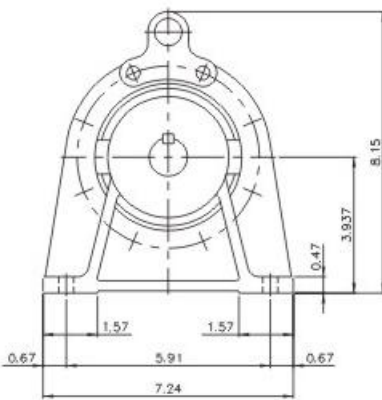
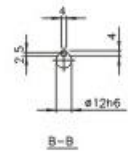
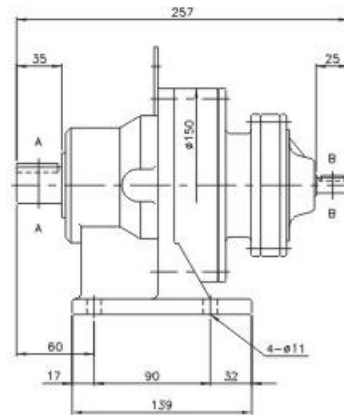
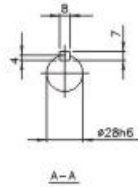
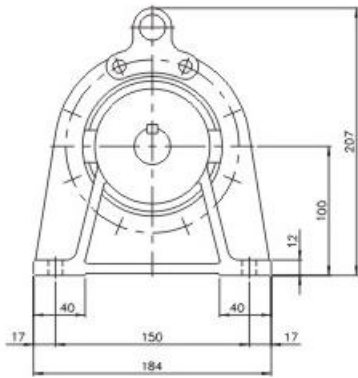


B-B

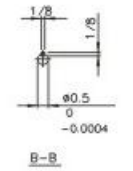
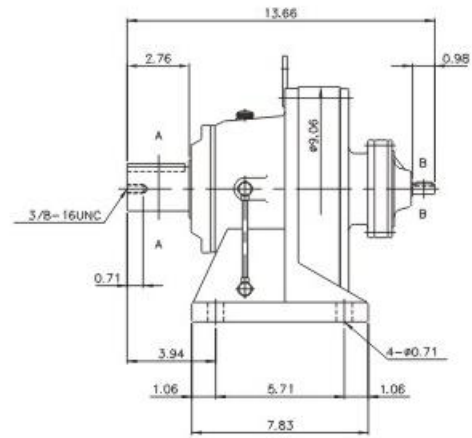
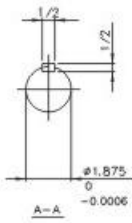
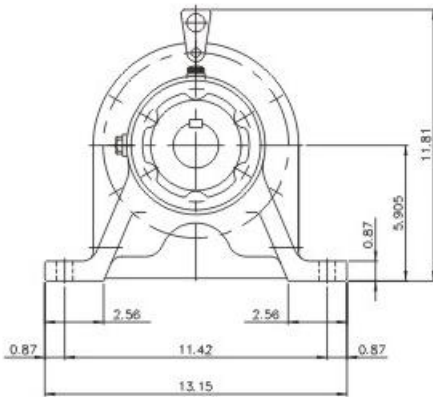
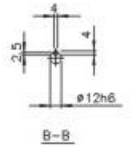
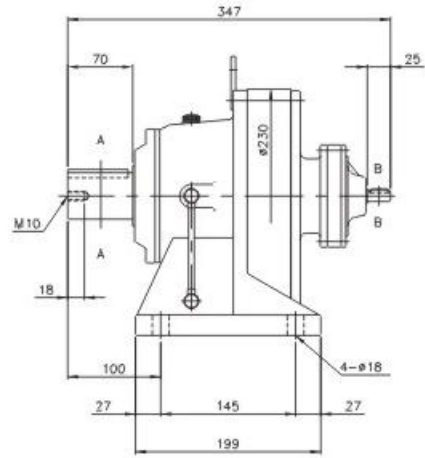
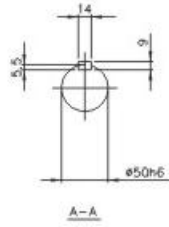
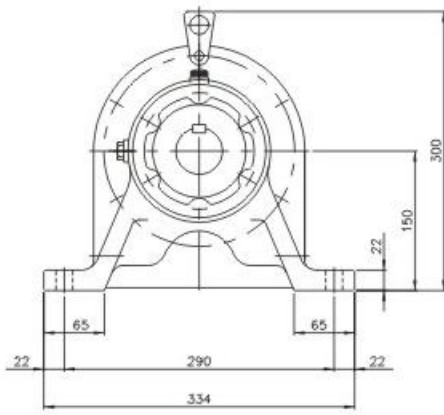
TH-609/08 重量 13kg,29lbs



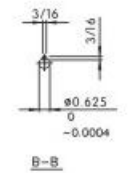
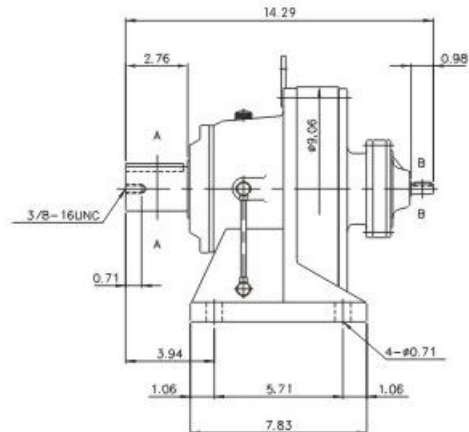
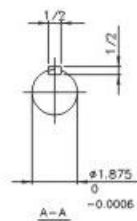
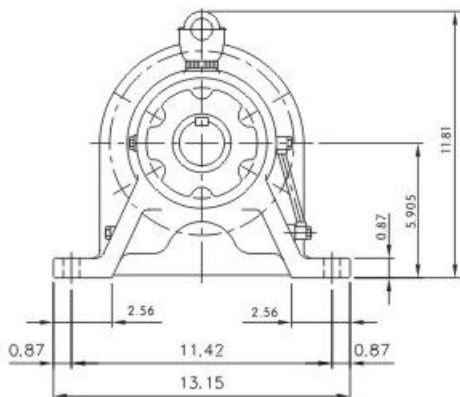
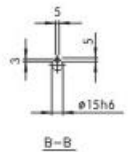
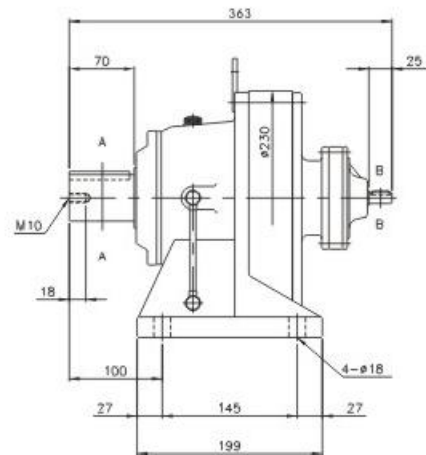
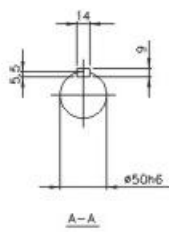
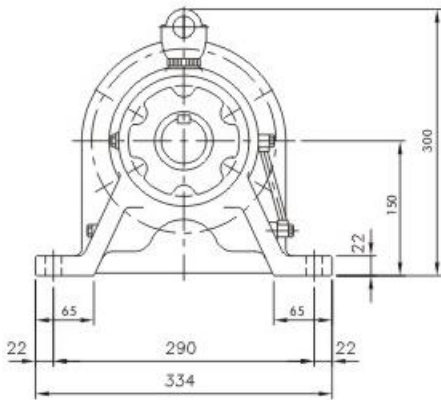
TH-610/8 重量 15kg,33lbs



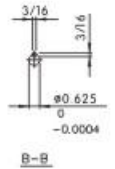
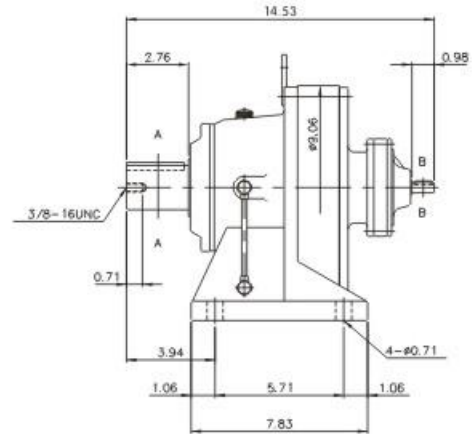
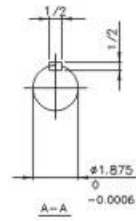
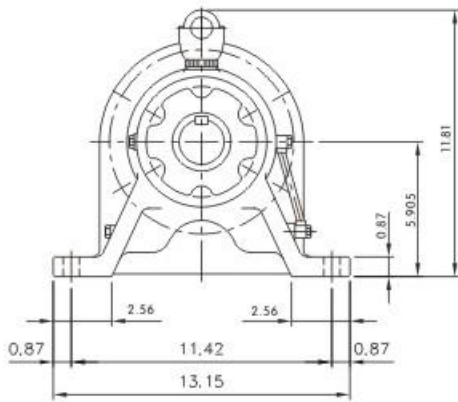
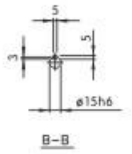
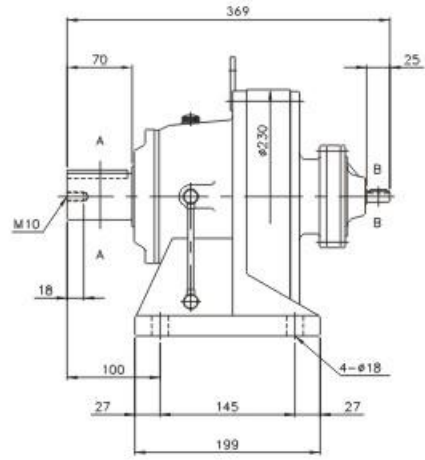
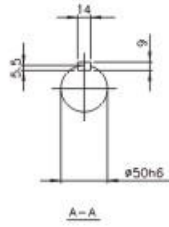
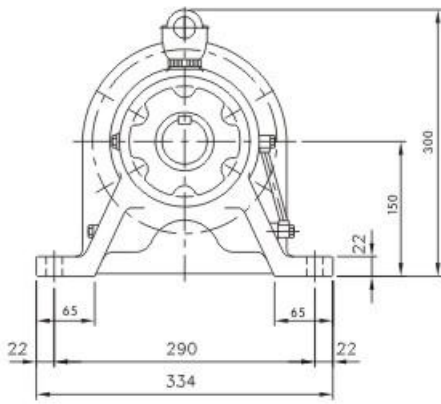
THH-613/08 重量 42kg,92 lbs



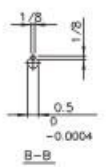
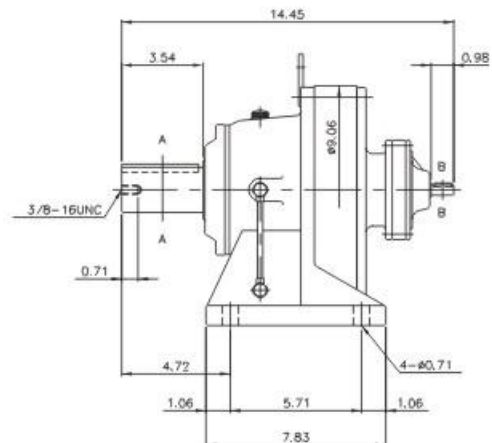
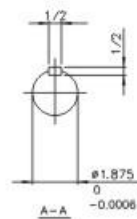
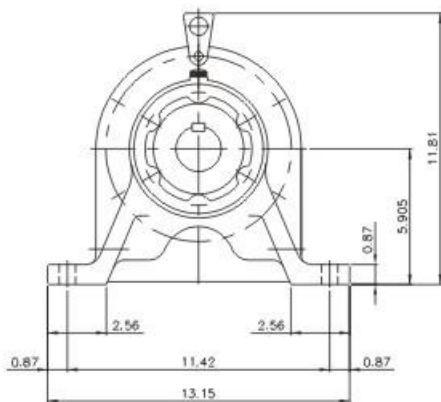
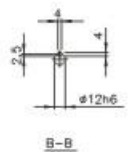
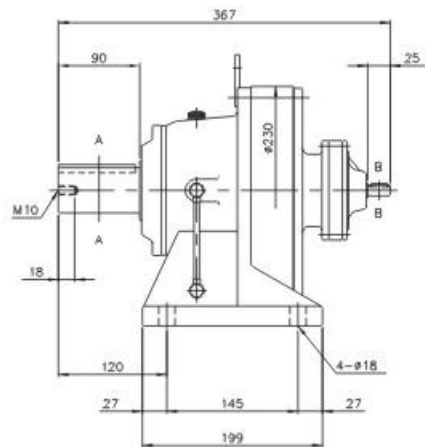
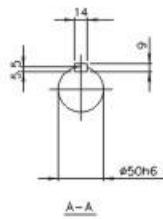
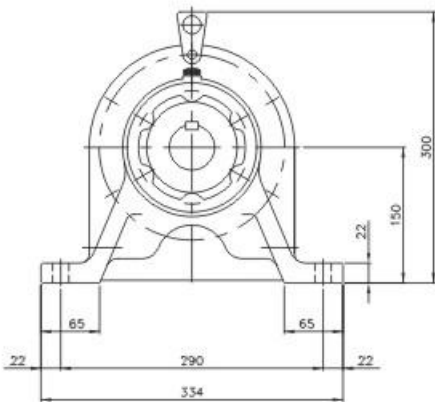
THH-613/09 重量 46kg,101 lbs



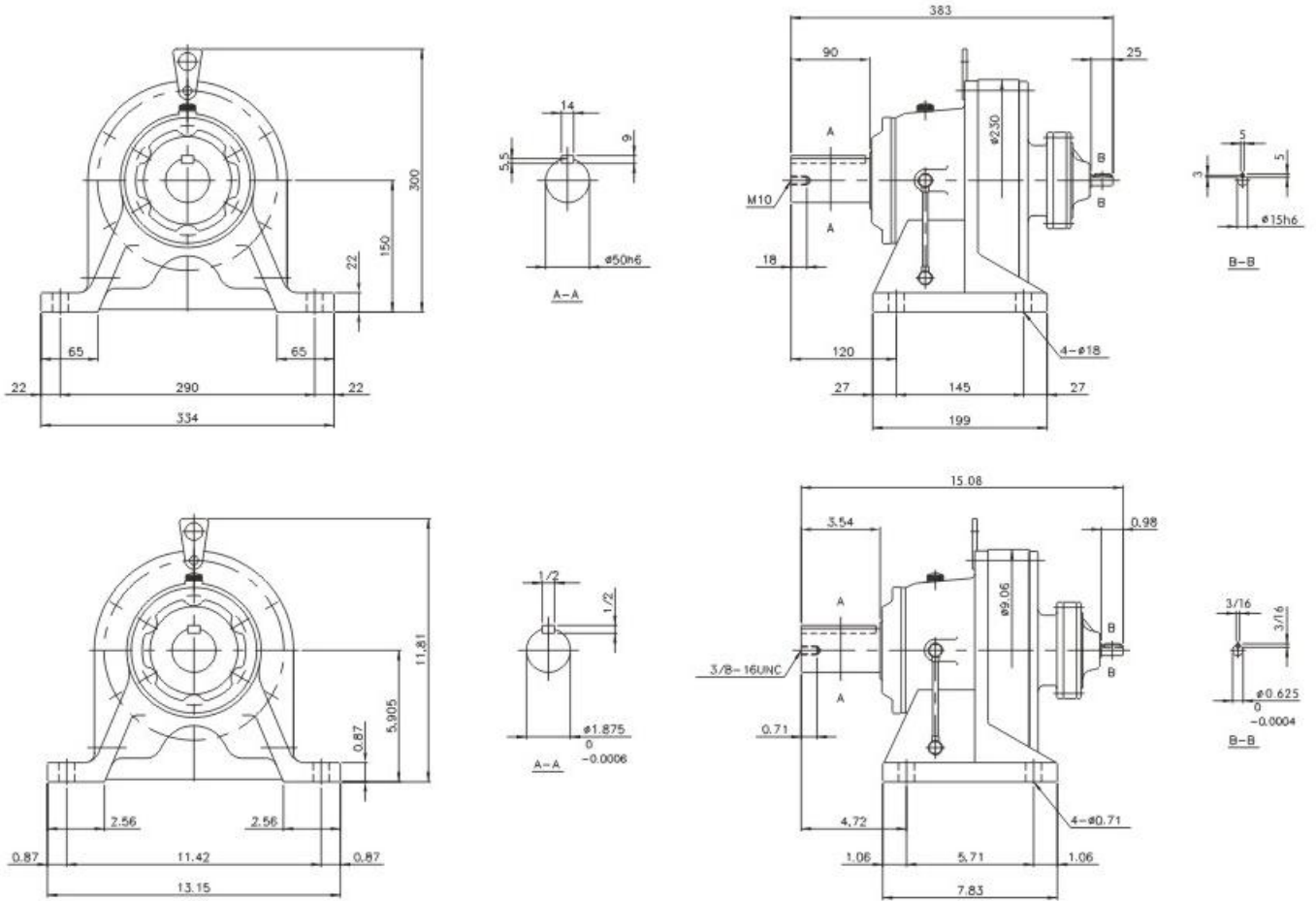
THH-613/10 重量 46kg,101 lbs



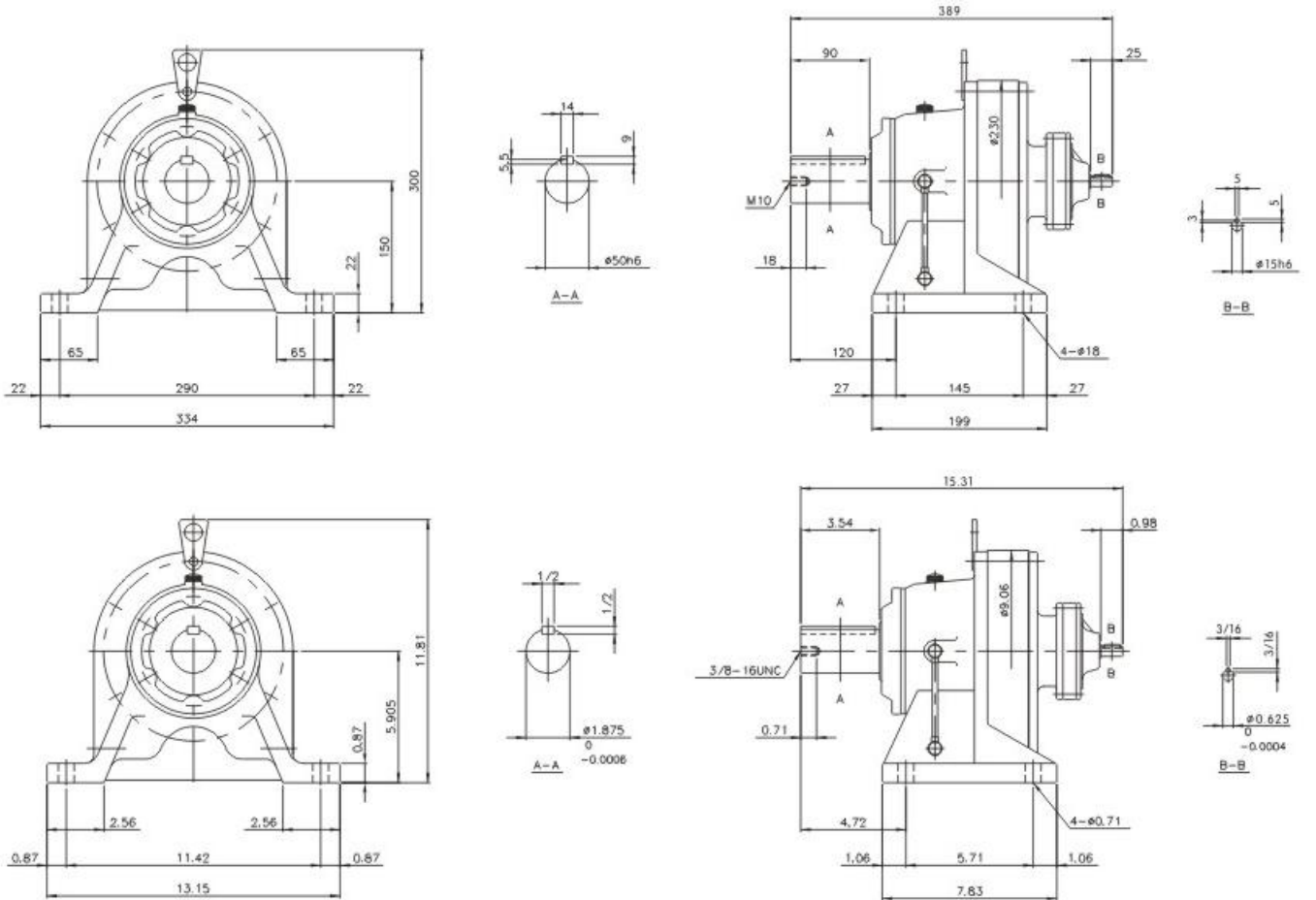
THH-614/08 重量 41kg,90 lbs



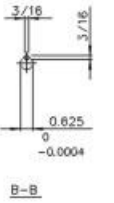
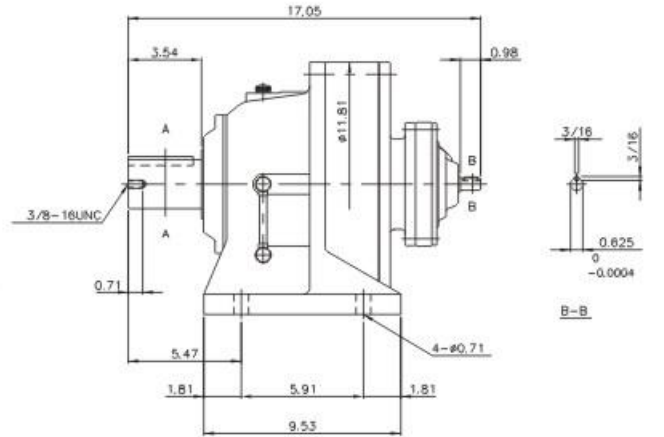
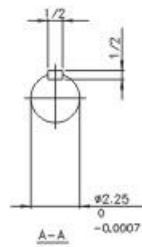
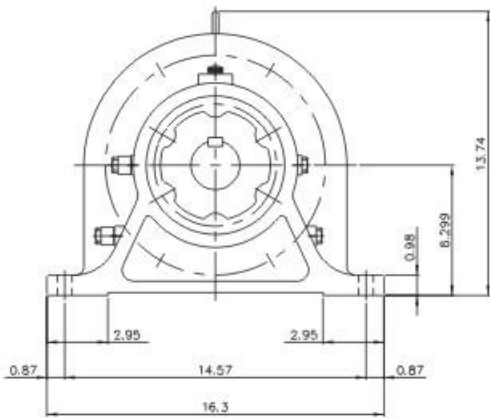
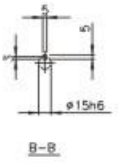
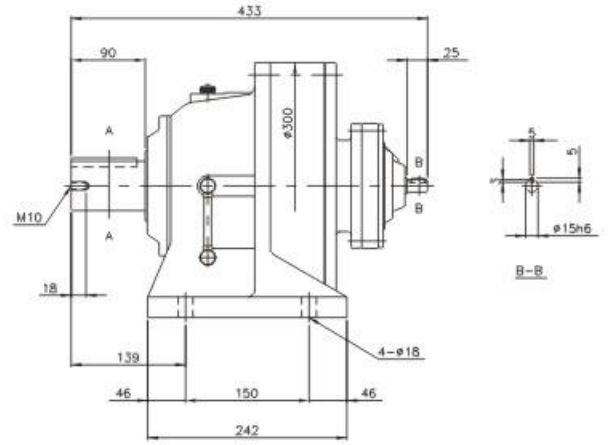
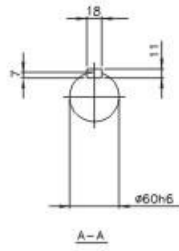
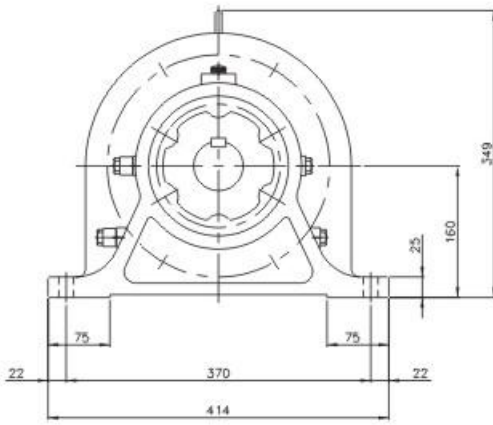
THH-614/09 重量 46kg,101 lbs



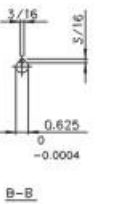
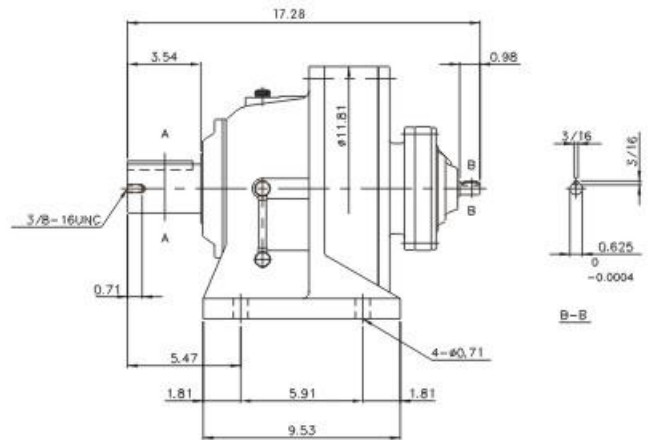
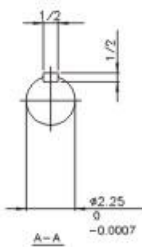
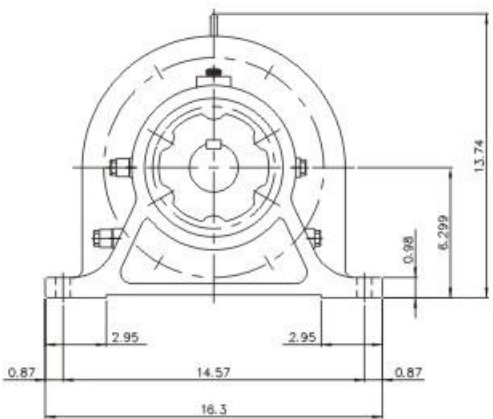
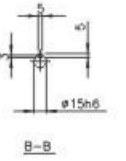
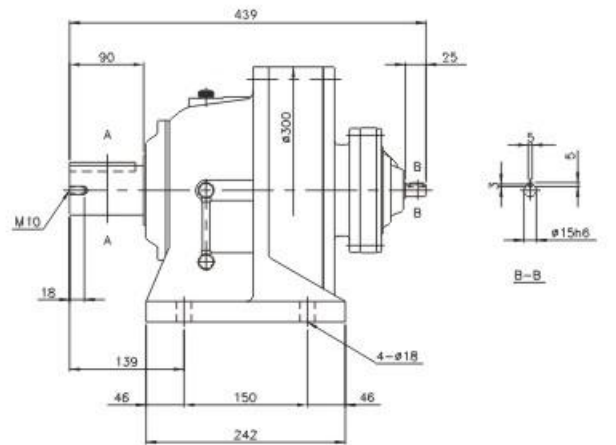
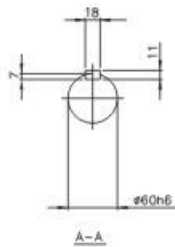
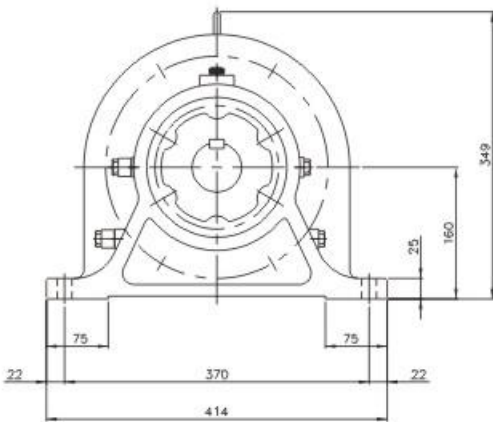
THH-614/10 重量 46kg,101 lbs



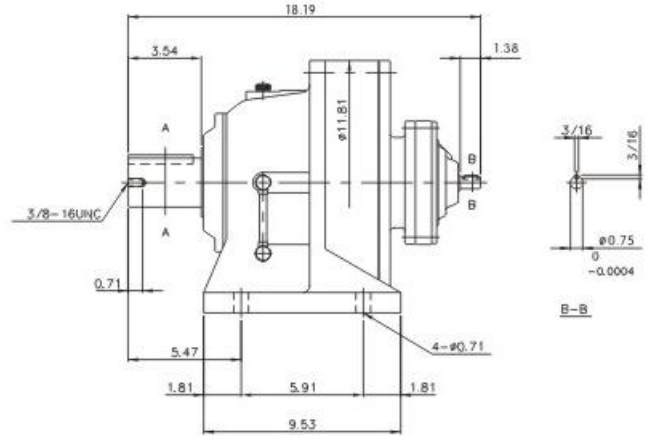
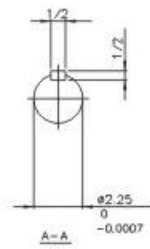
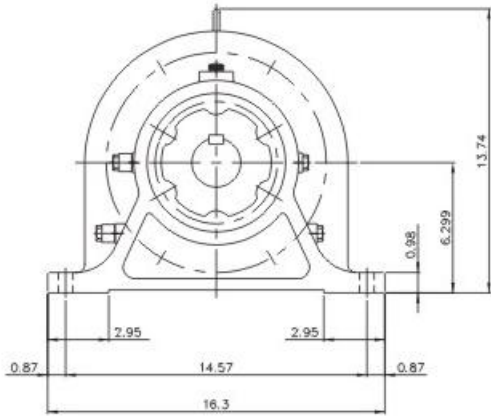
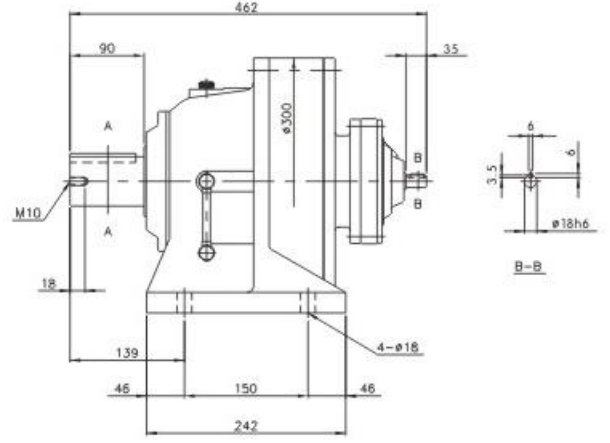
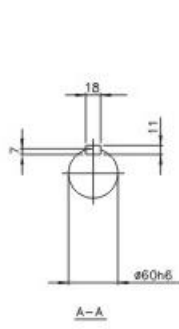
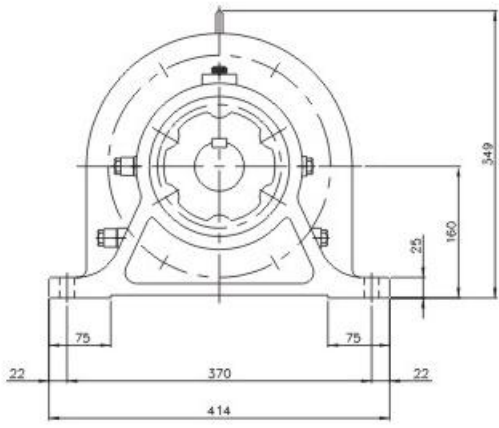
THH-616/09 重量 86kg,189 lbs



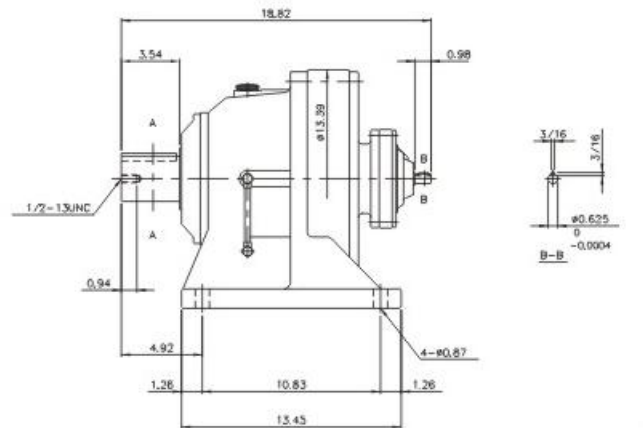
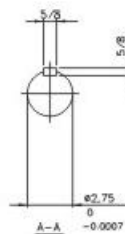
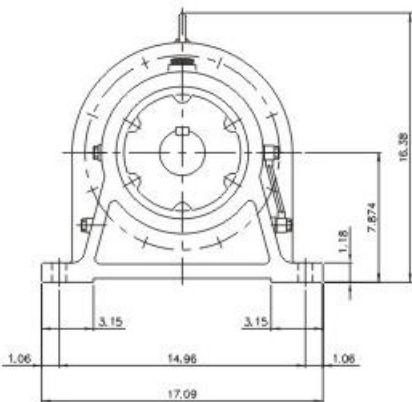
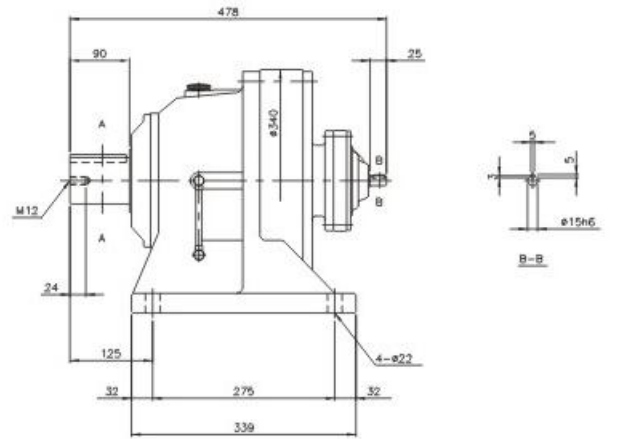
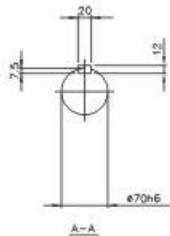
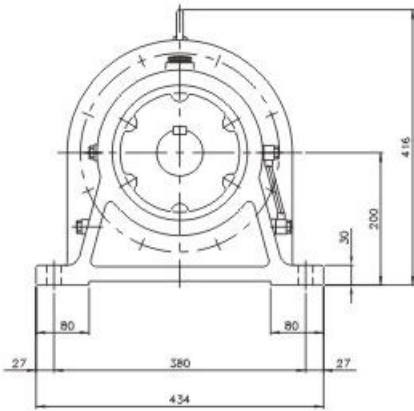
THH-616/09 重量 86kg,189 lbs



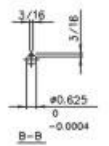
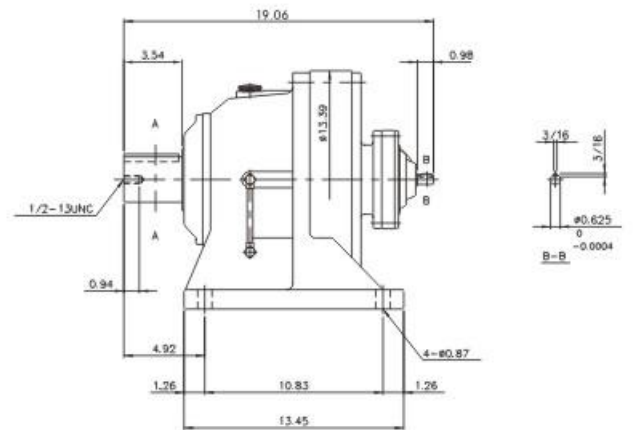
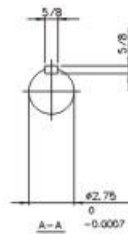
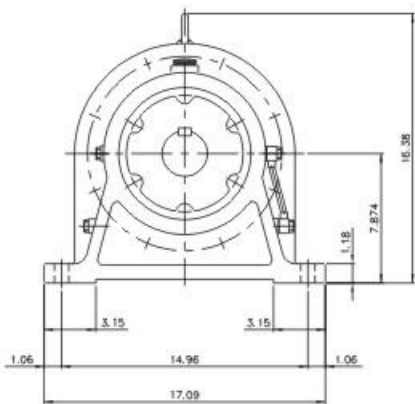
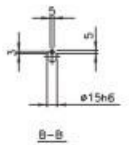
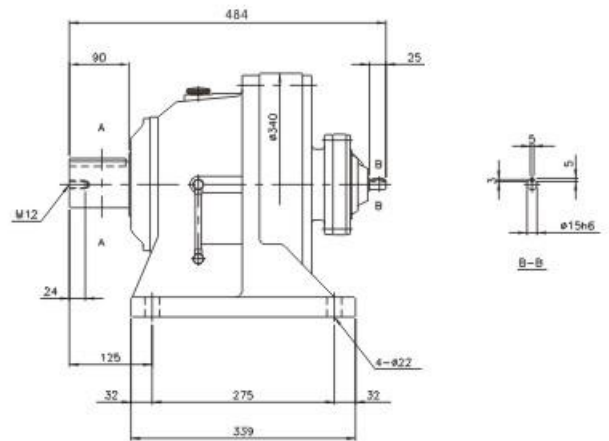
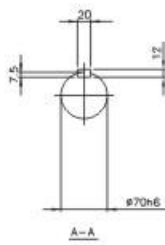
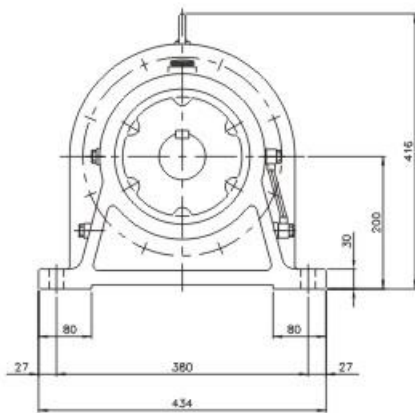
THH-616/11 重量 95kg,209 lbs



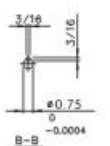
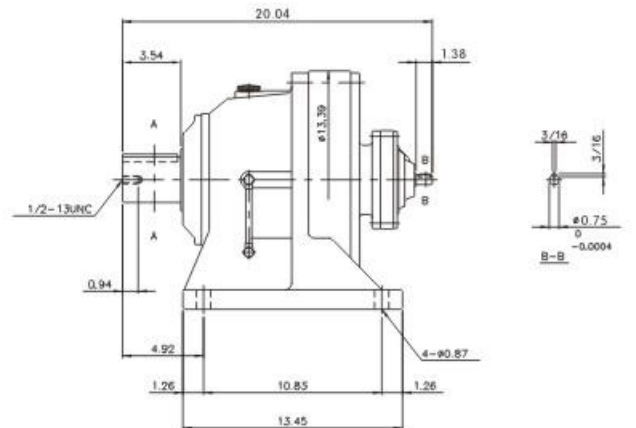
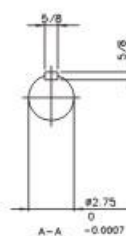
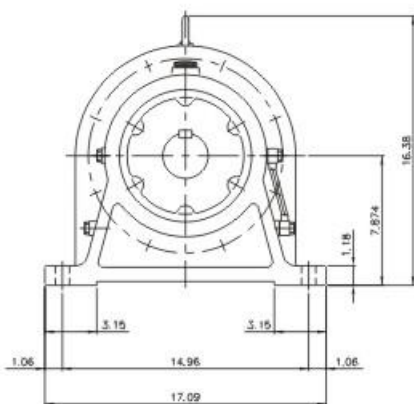
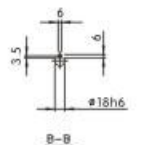
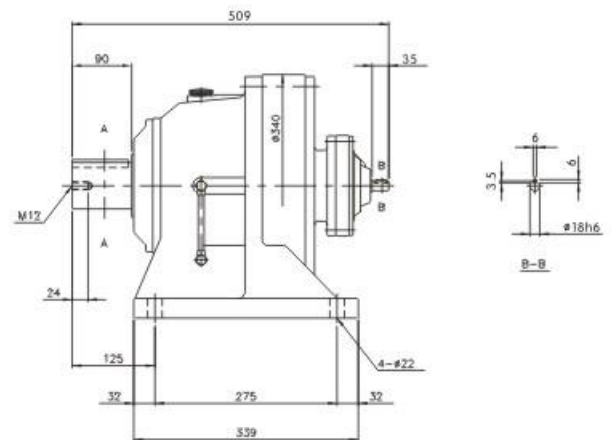
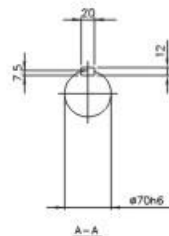
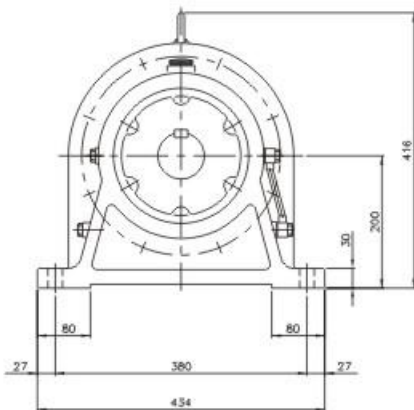
THH-617/09 重量 120kg,264 lbs



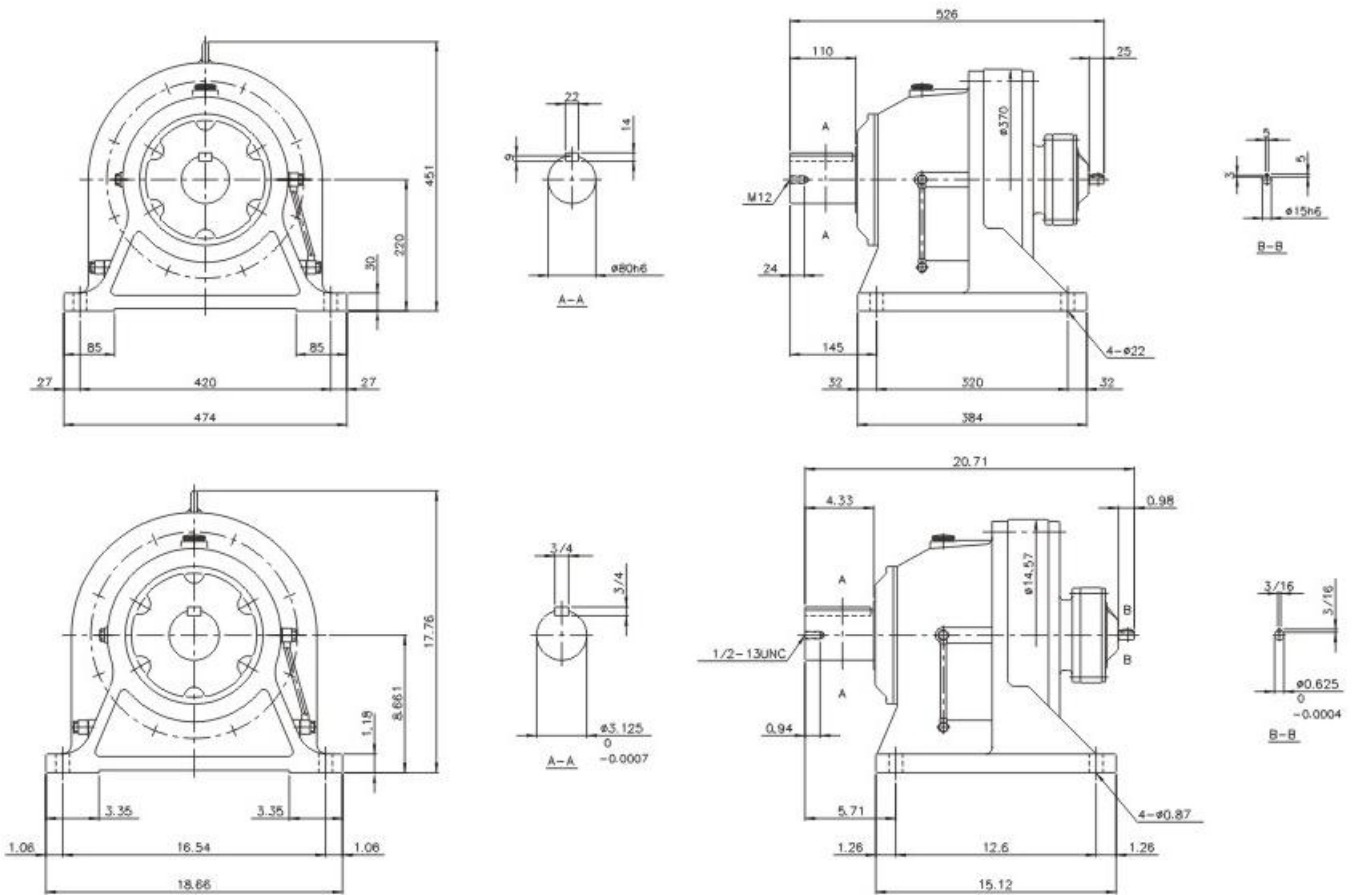
THH-617/10 重量 125kg,275lbs



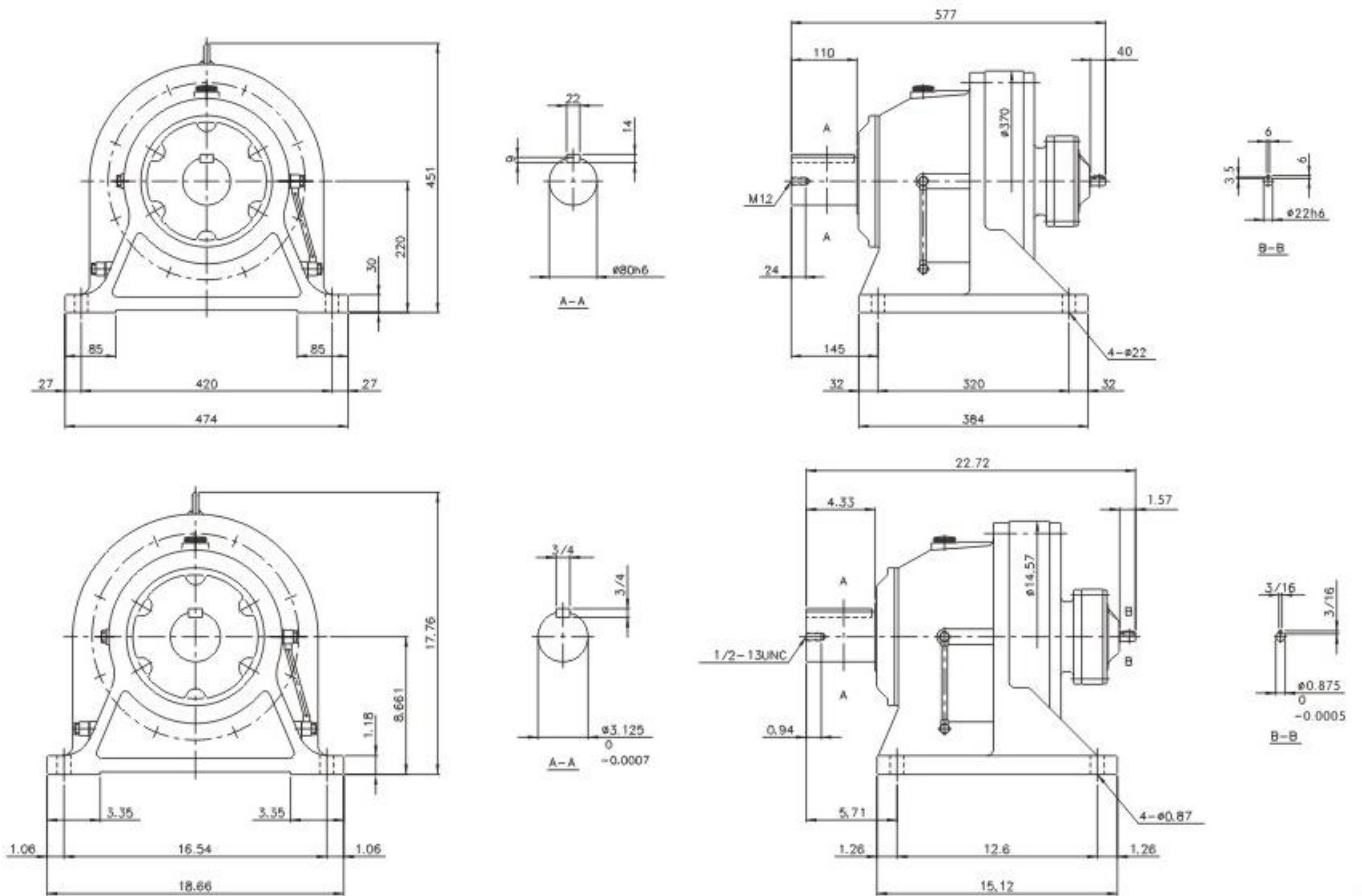
THH-617/11 重量 130kg,286lbs



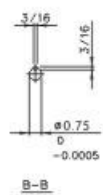
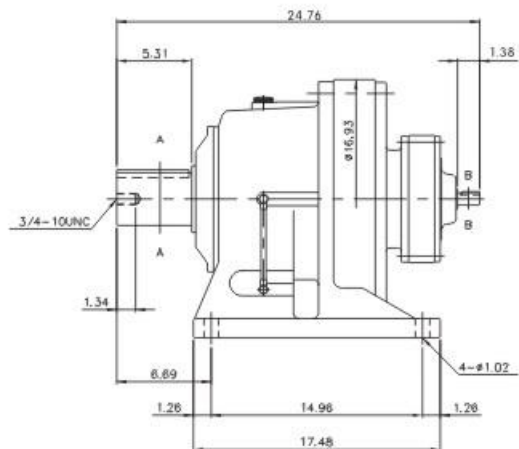
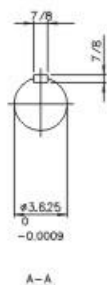
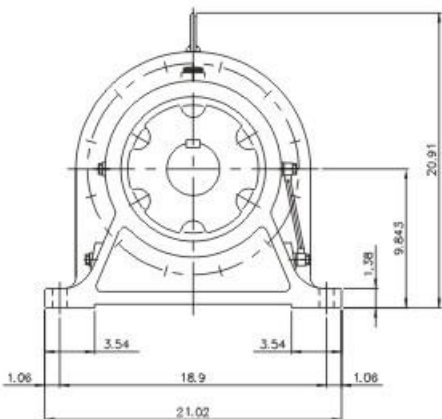
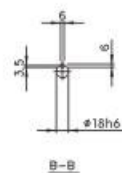
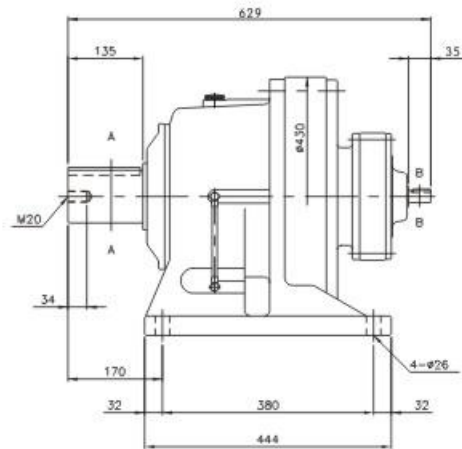
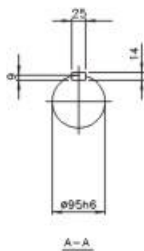
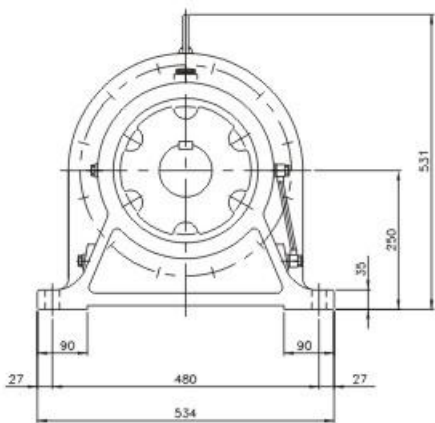
THH-618/10 重量 166kg,365 lbs



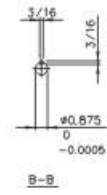
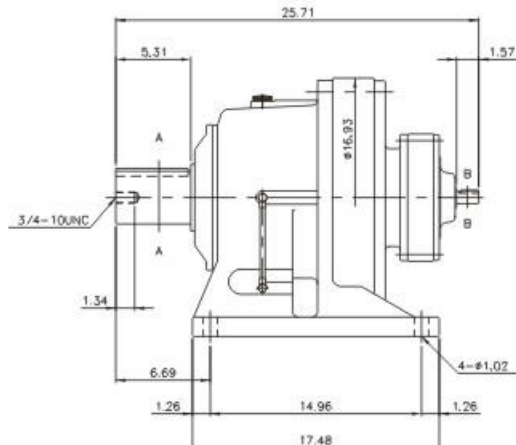
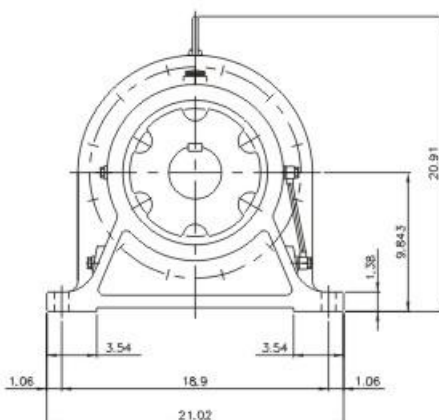
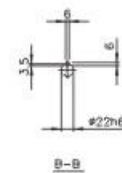
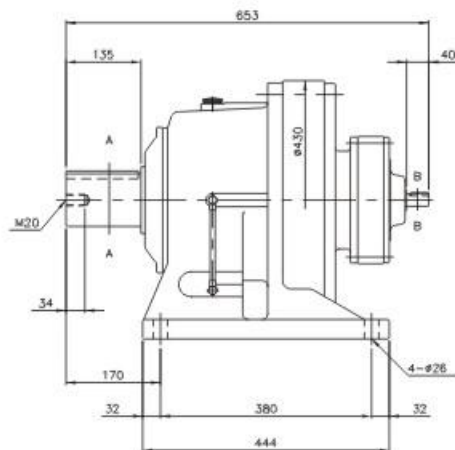
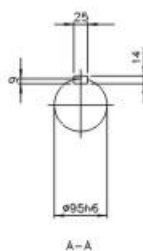
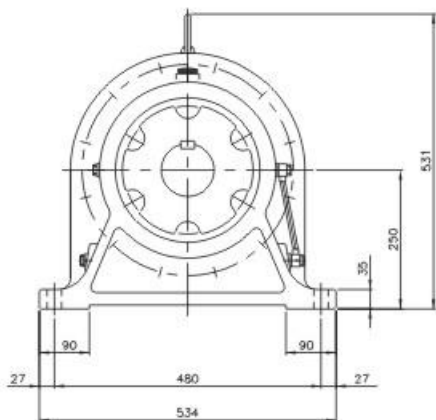
THH-618/13 重量 185kg,407 lbs



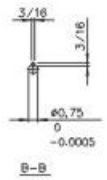
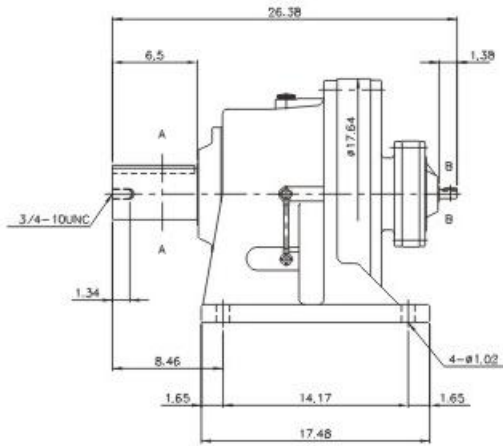
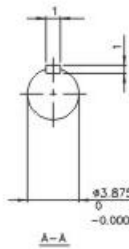
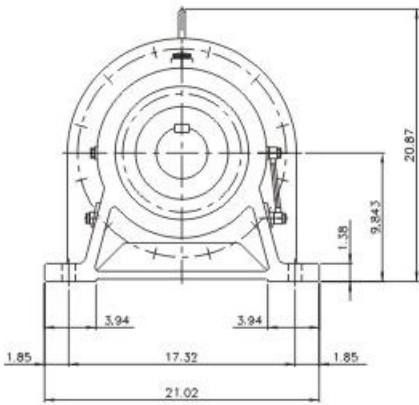
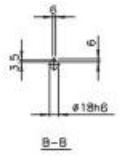
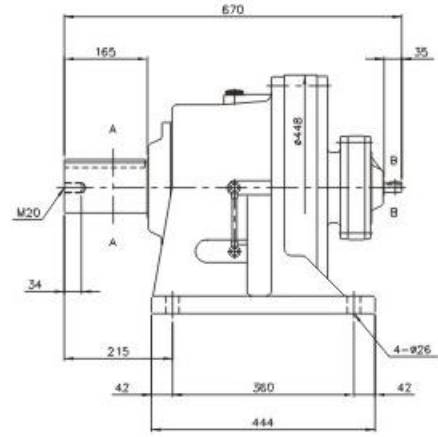
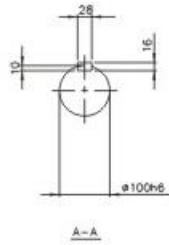
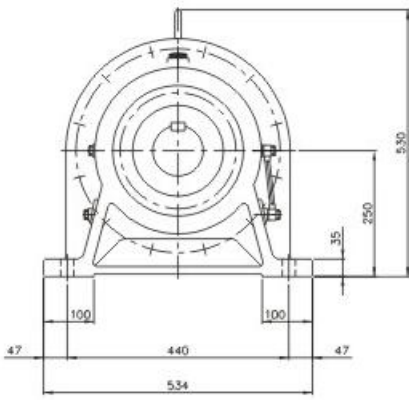
THH-619/11 重量 240kg,528 lbs



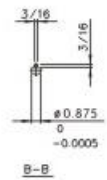
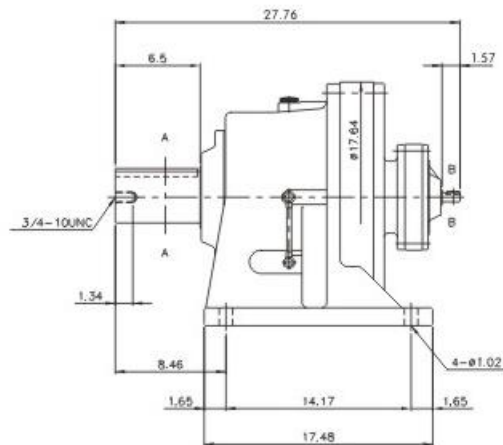
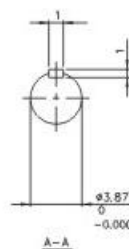
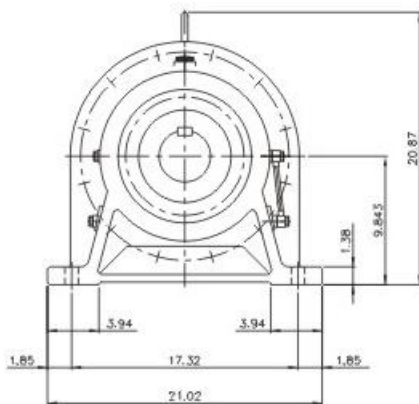
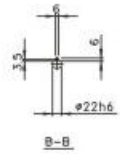
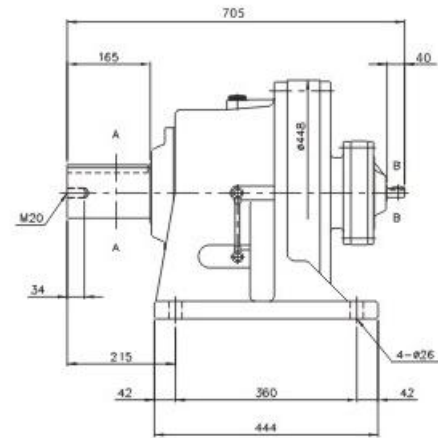
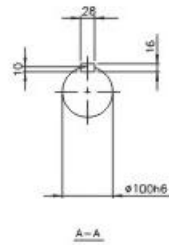
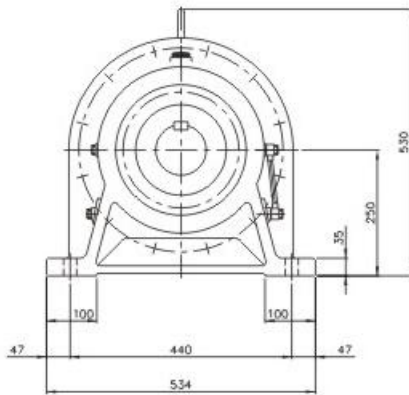
THH-619/13 重量 250kg,550 lbs



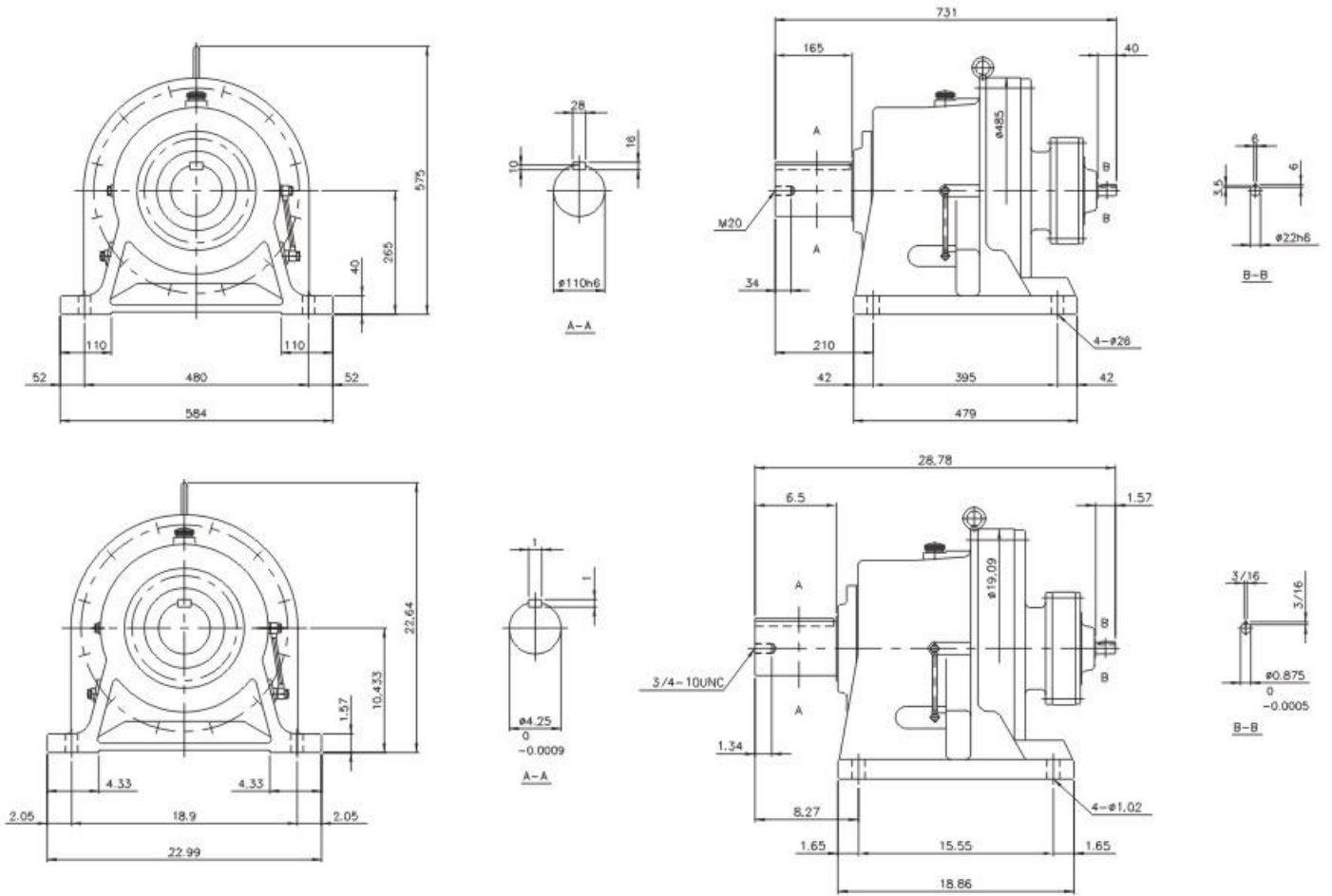
THH-620/11 重量 261kg,574 lbs



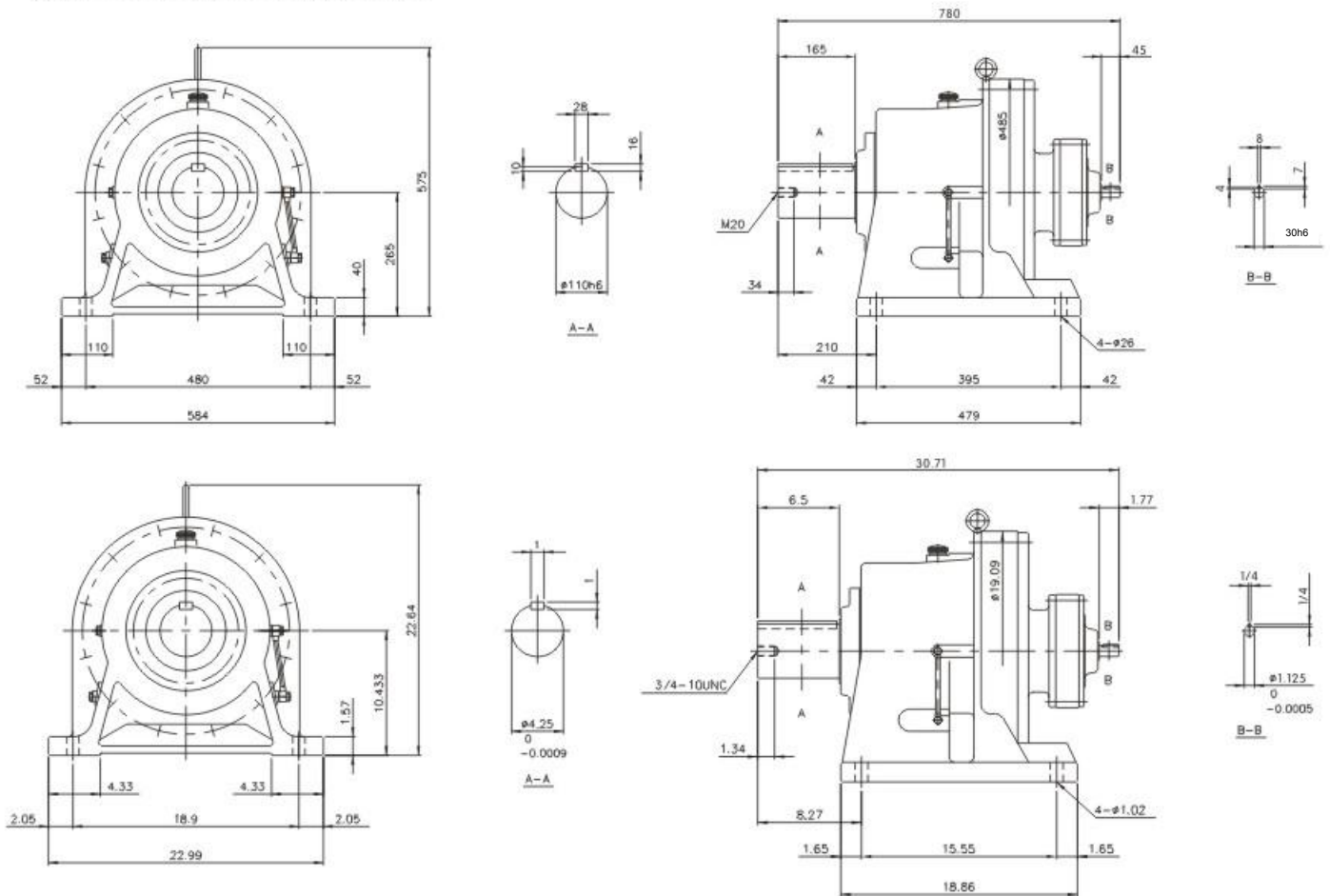
THH-620/13 重量 275kg,605 lbs



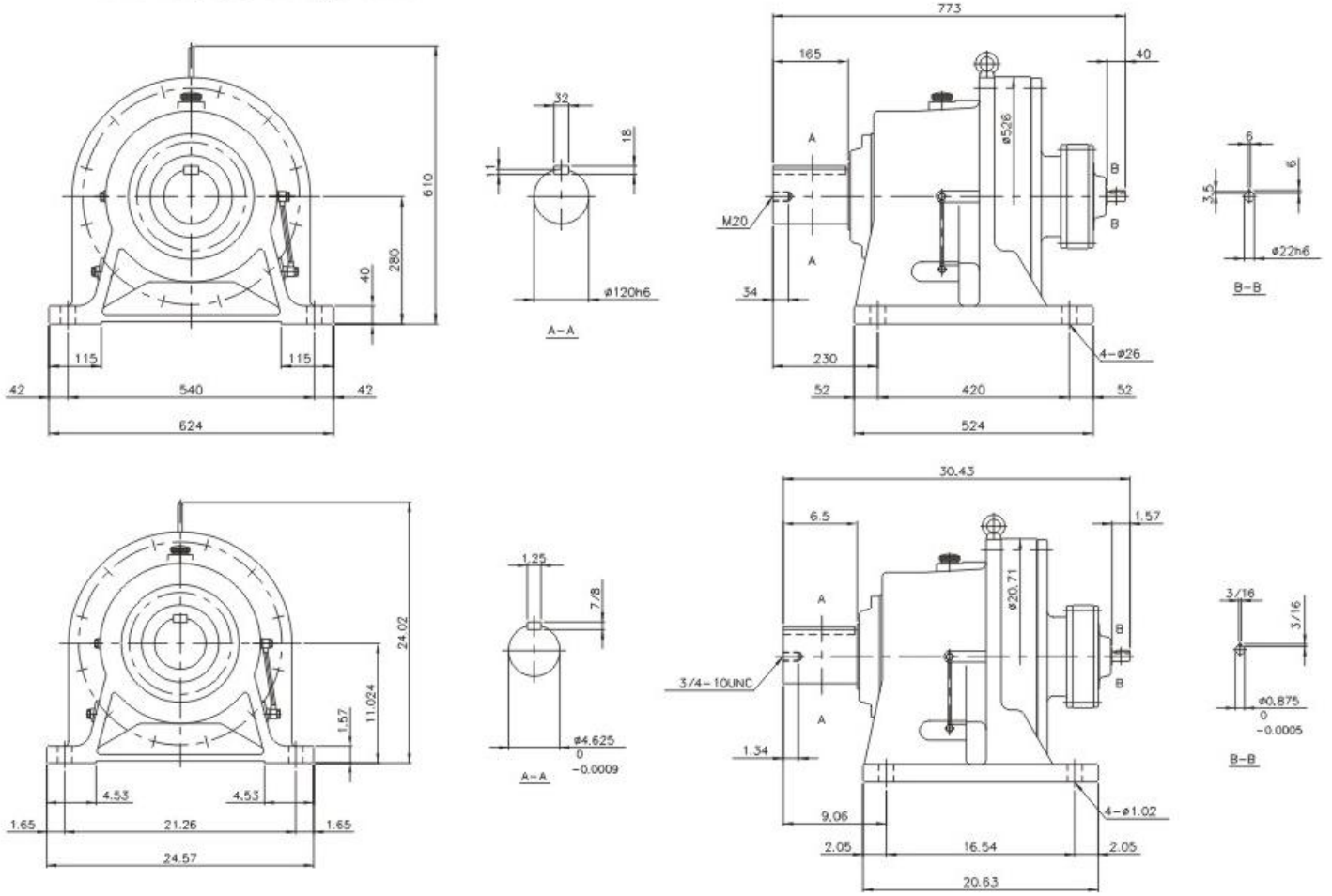
THH-621/13 重量 355kg,781 lbs



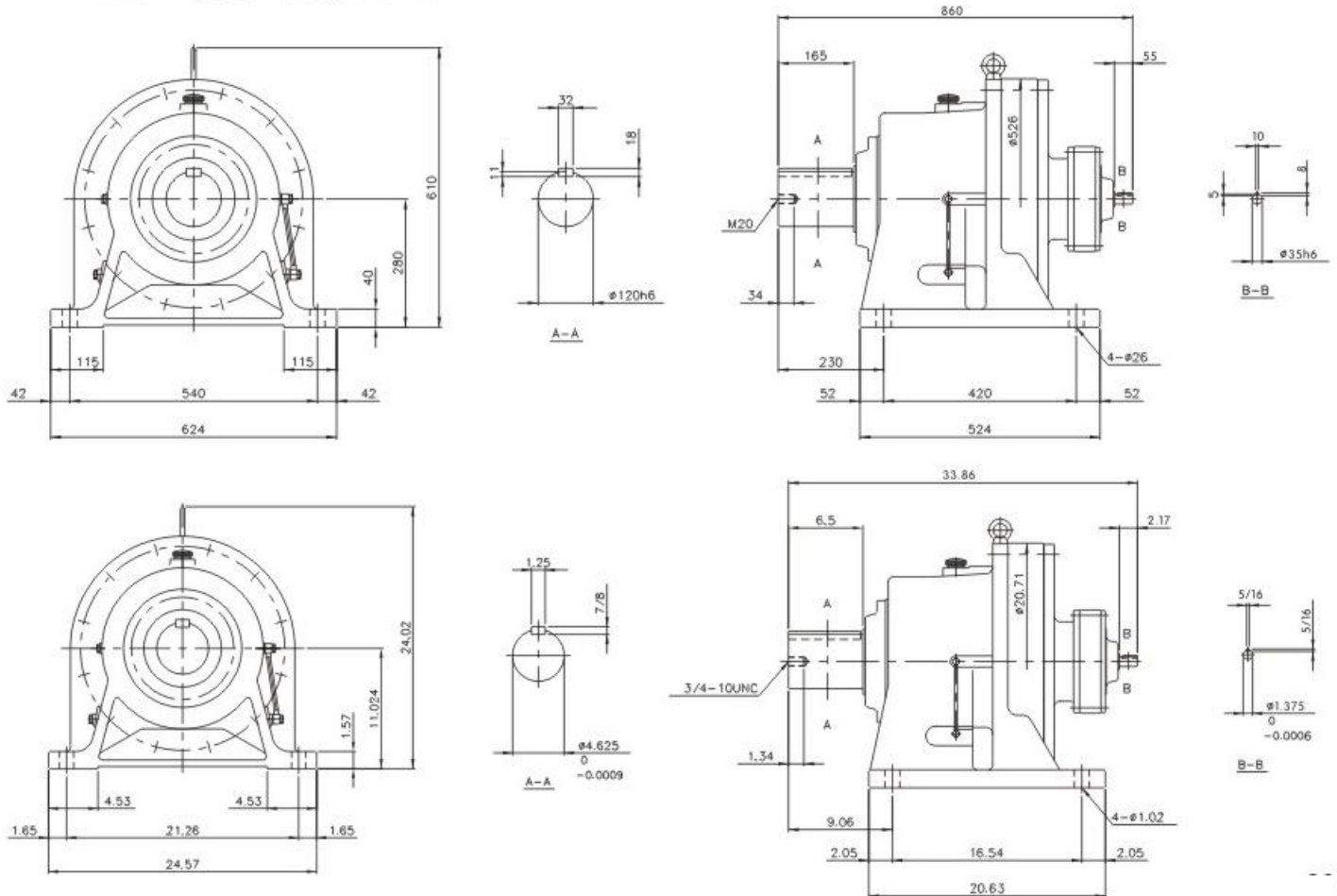
THH-621/16 重量 375kg,825 lbs



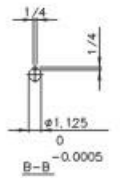
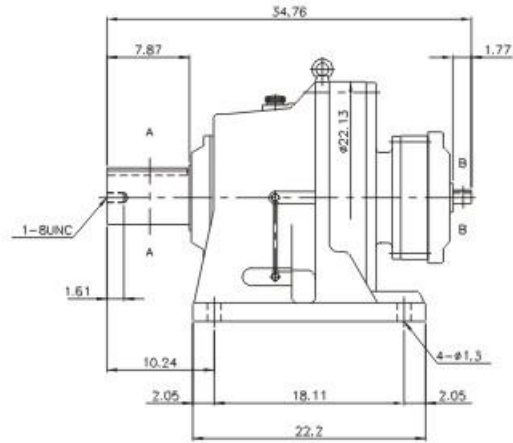
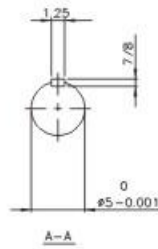
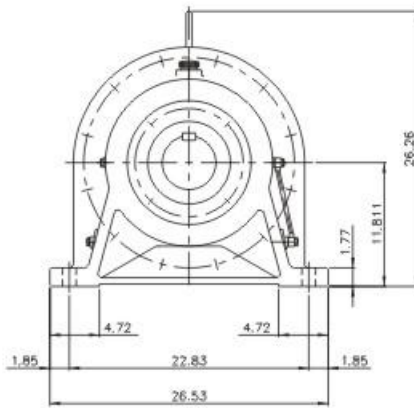
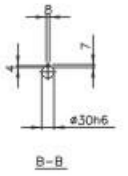
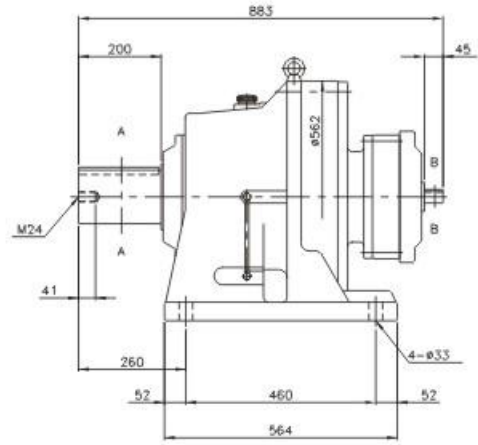
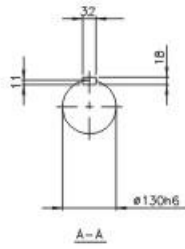
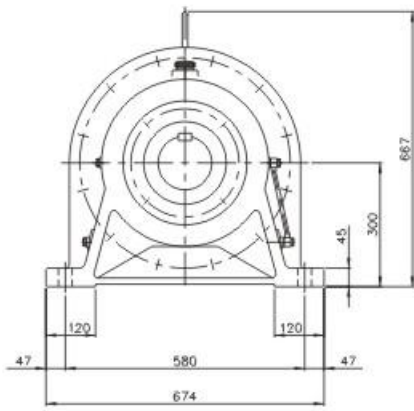
THH-622/13 重量 430kg,946lbs



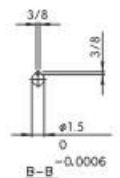
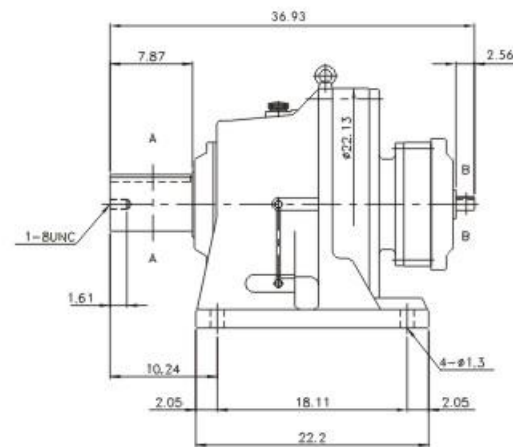
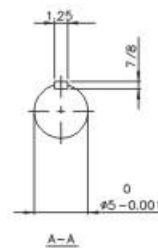
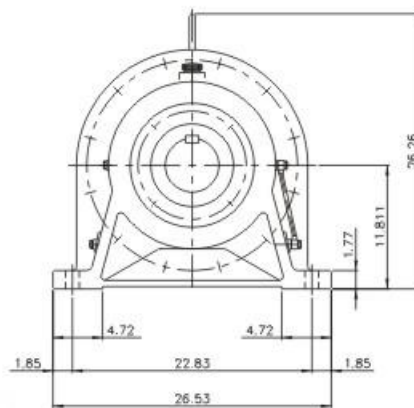
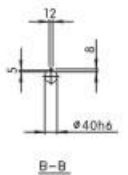
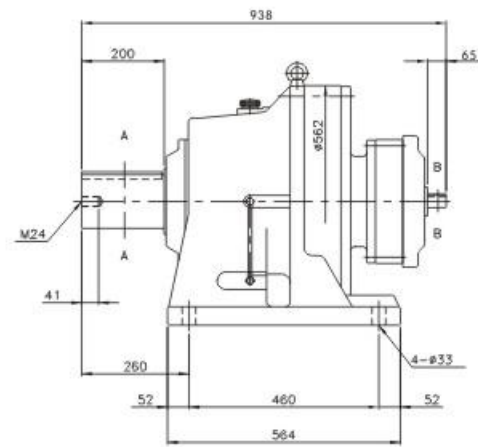
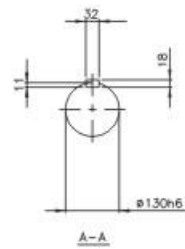
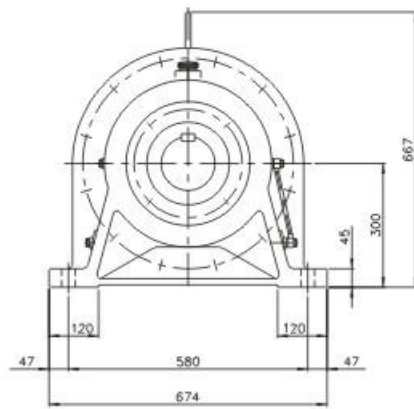
THH-622/17 重量 475kg,1045 lbs



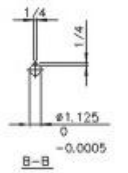
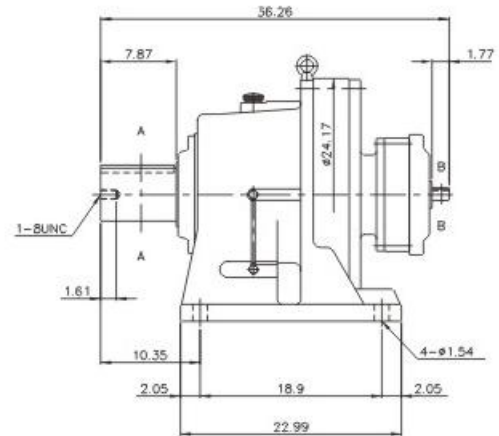
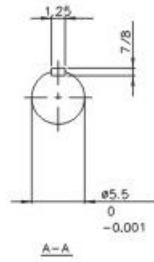
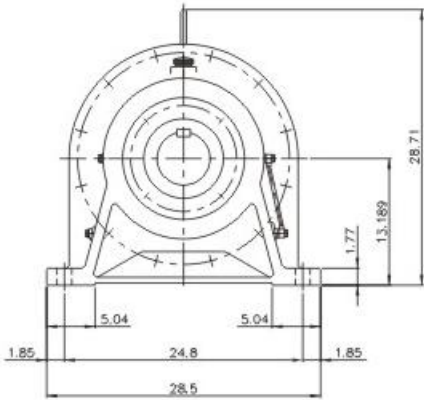
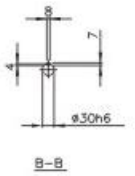
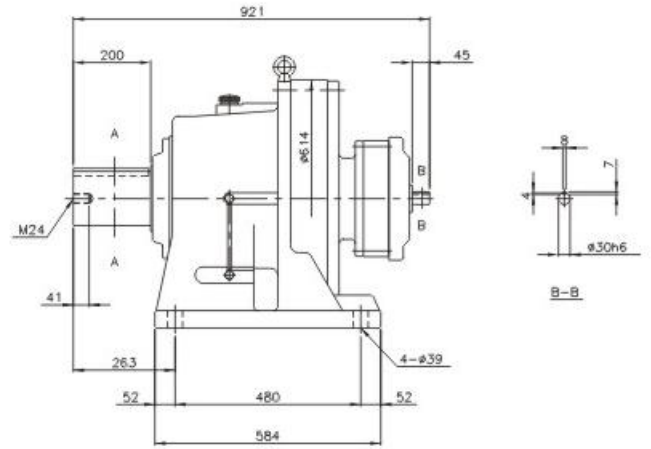
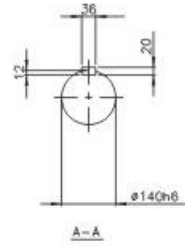
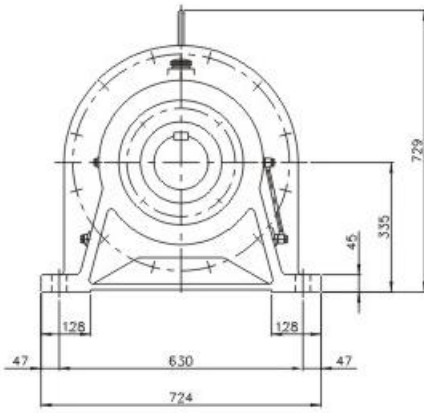
THH-623/16 重量 550kg,1210 lbs



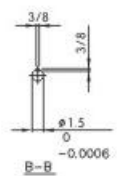
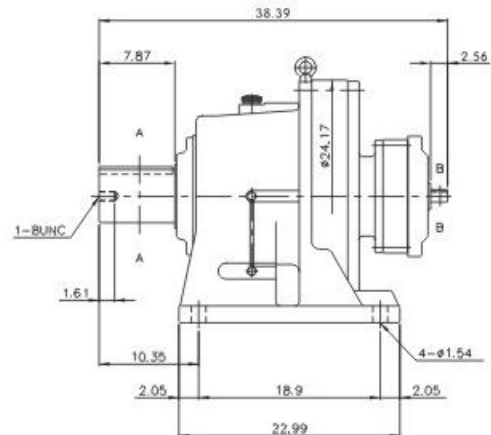
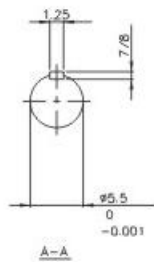
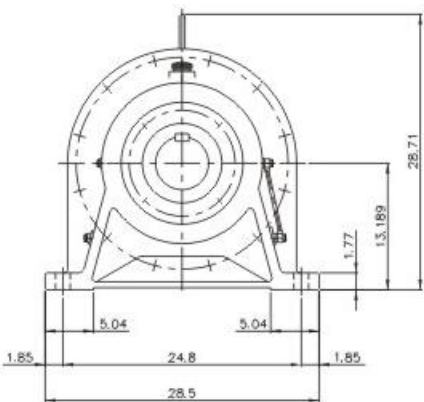
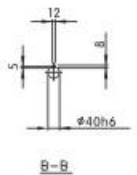
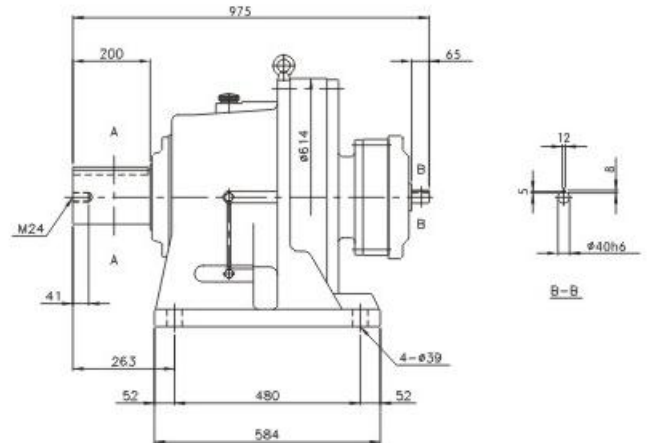
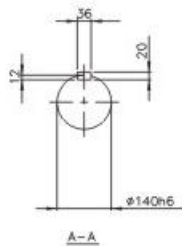
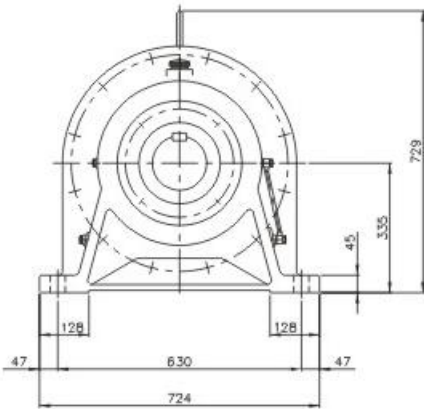
THH-623/18 重量 583kg,1283 lbs



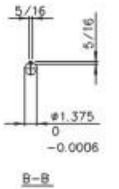
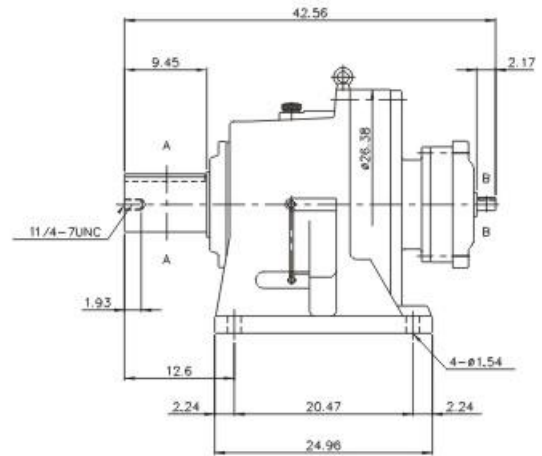
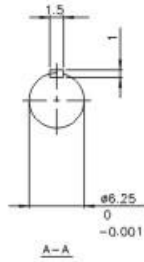
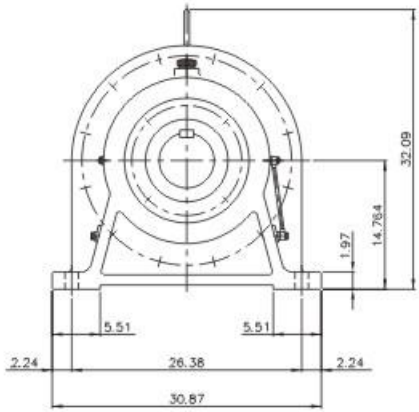
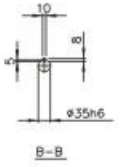
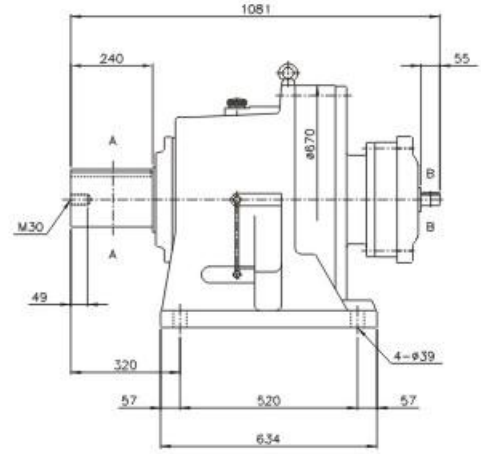
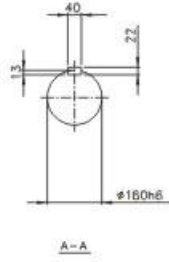
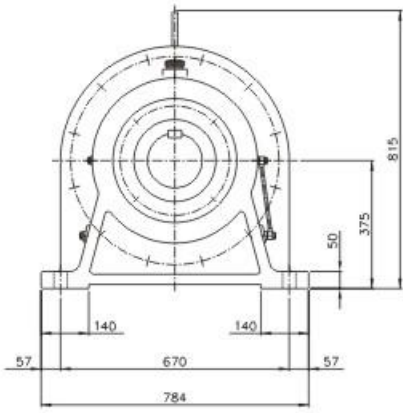
THH-624/16 重量 655kg,1441 lbs



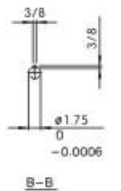
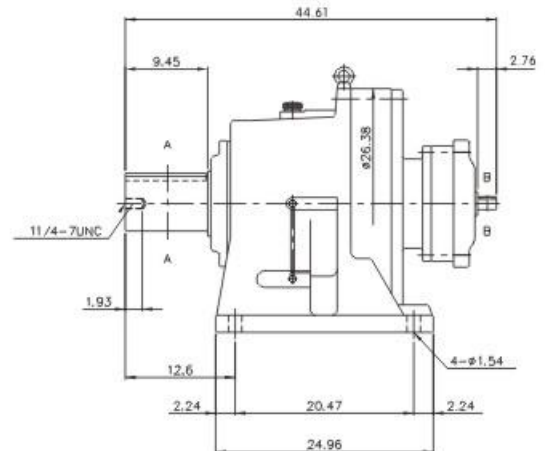
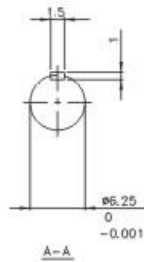
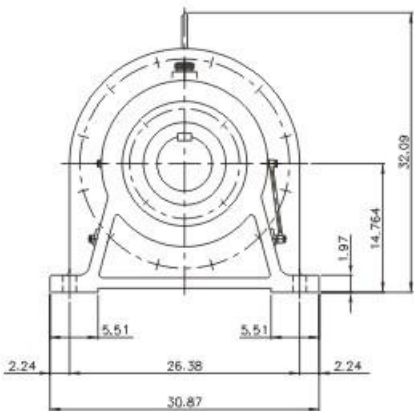
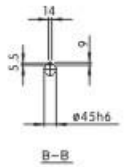
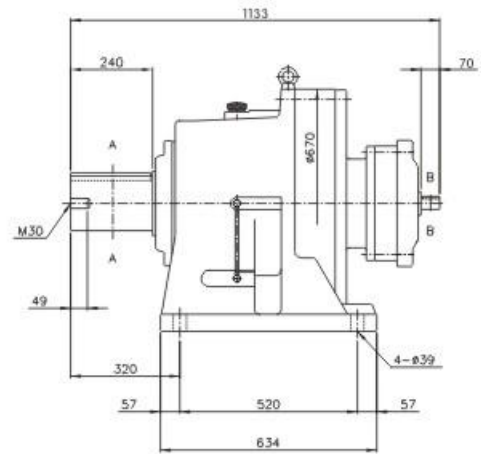
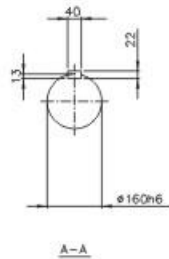
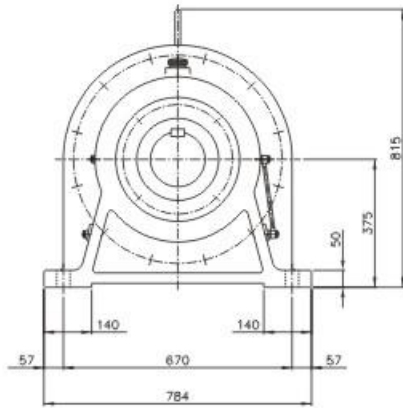
THH-624/18 重量 688kg,1514 lbs



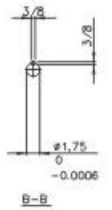
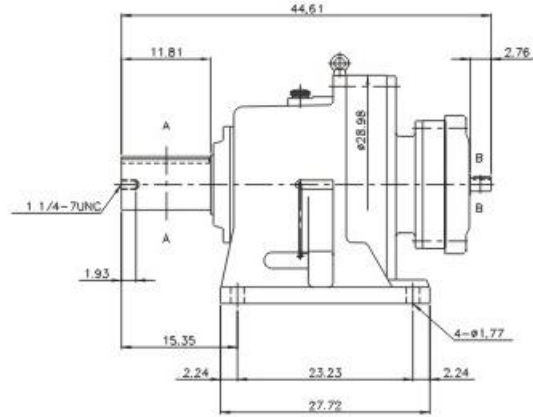
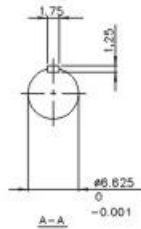
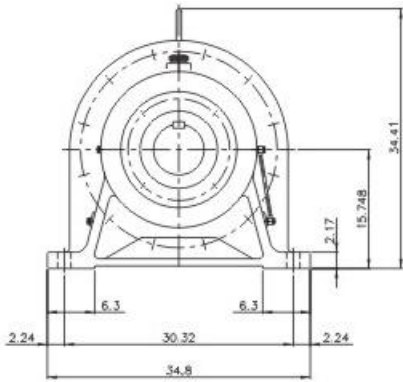
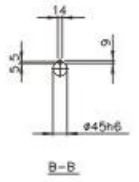
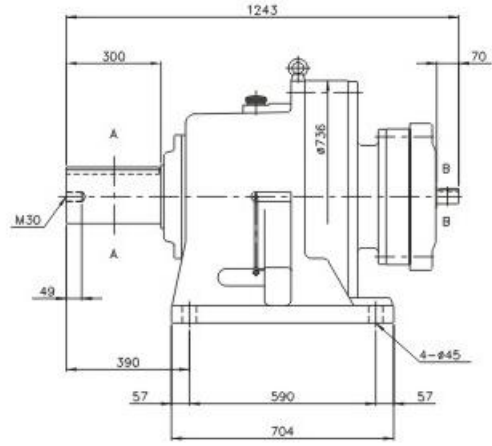
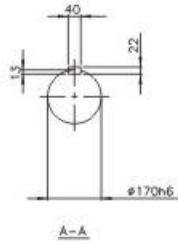
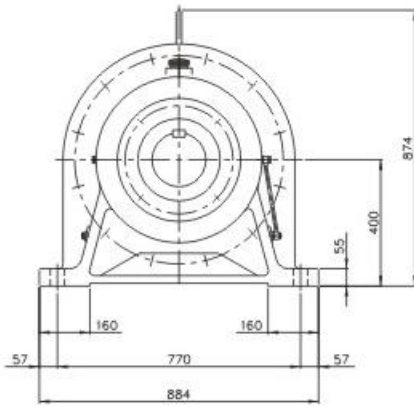
THH-625/17 重量 1012kg,2226 lbs



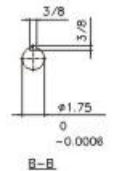
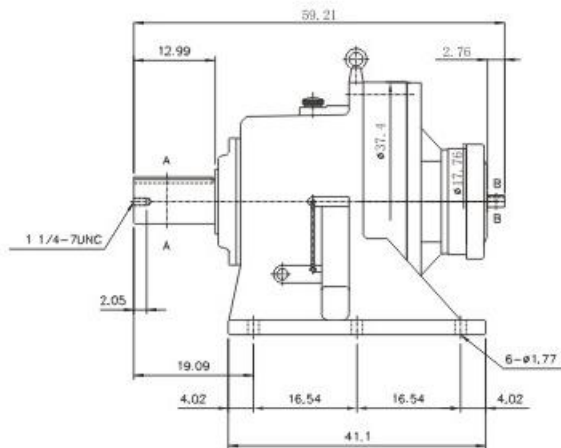
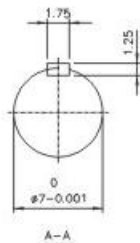
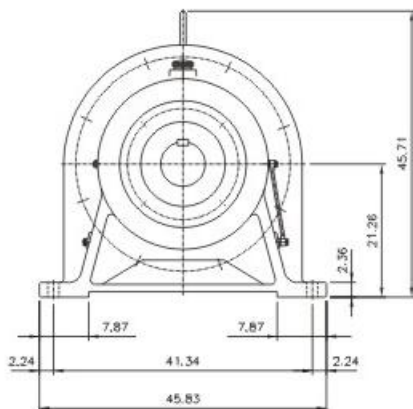
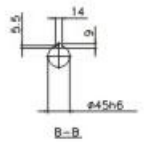
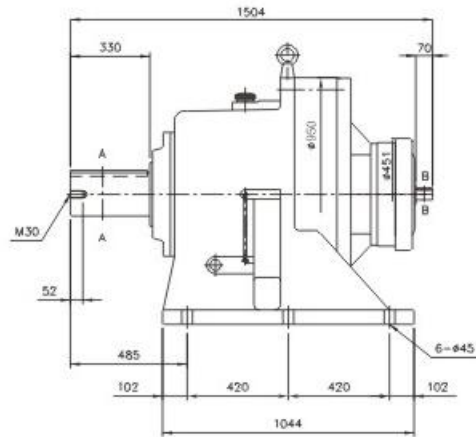
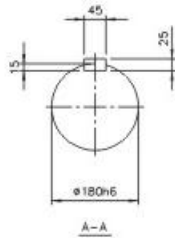
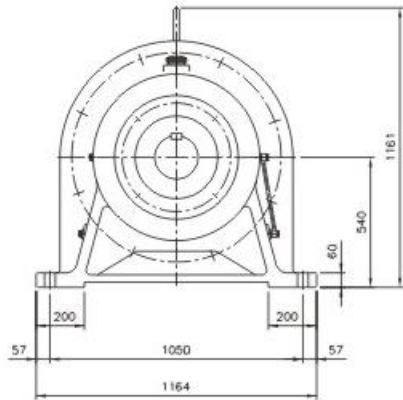
THH-625/19 重量 1087kg,2391 lbs



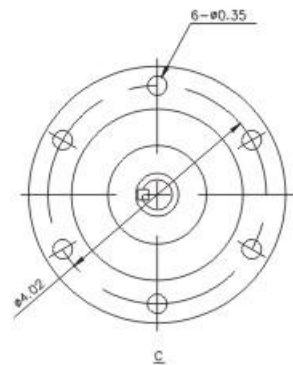
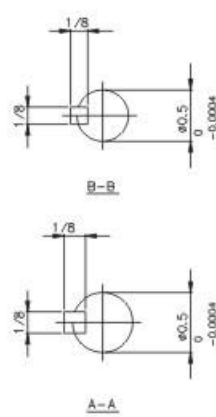
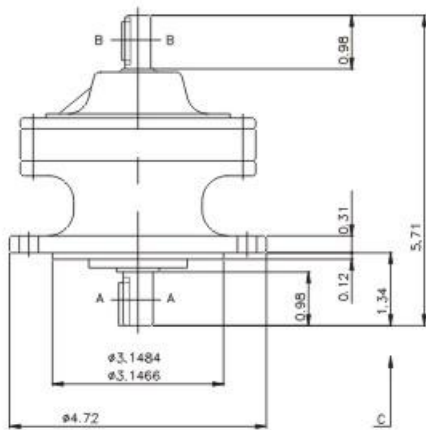
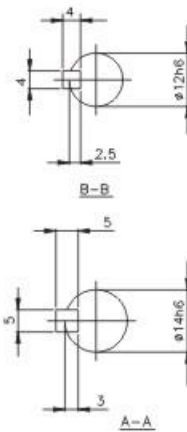
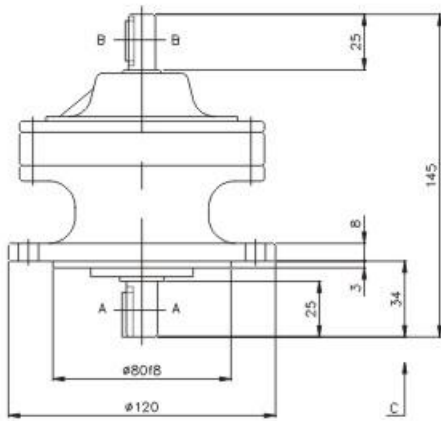
THH-626/19 重量 1343kg,2955 lbs



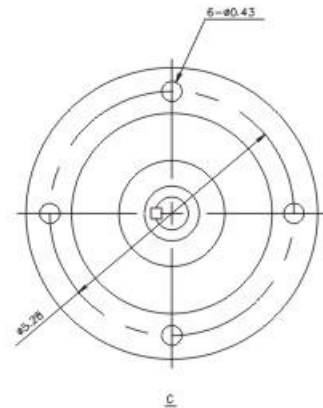
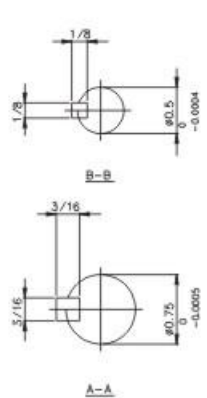
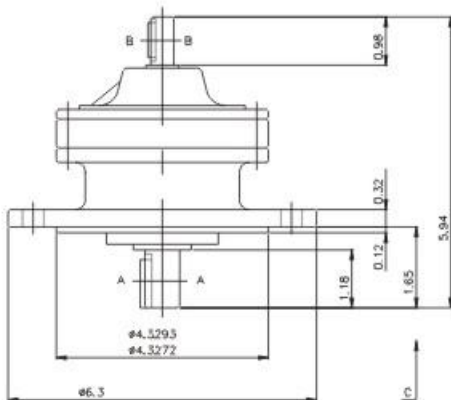
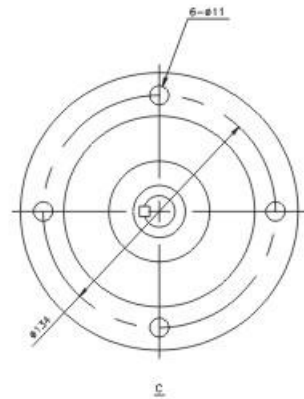
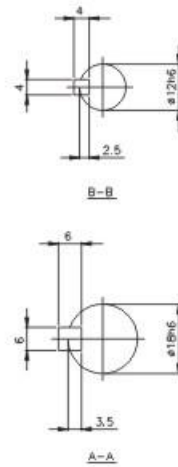
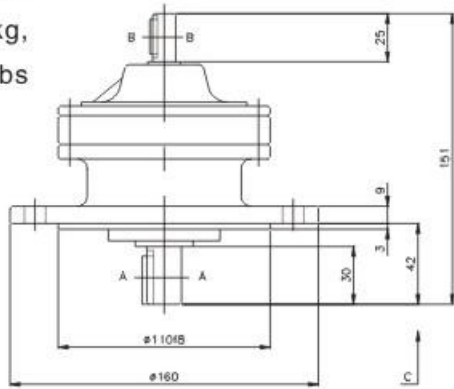
THH-627/19 重量 2483kg,5463 lbs



TV-607
 重量 3.6kg,
 8 lbs

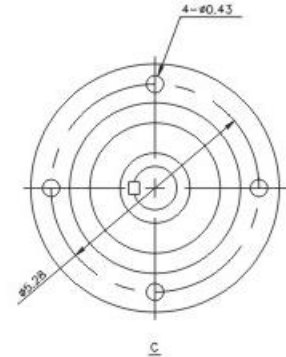
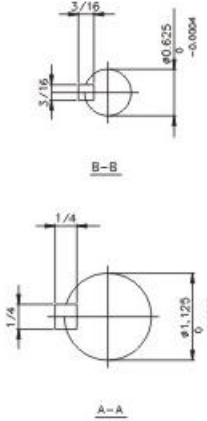
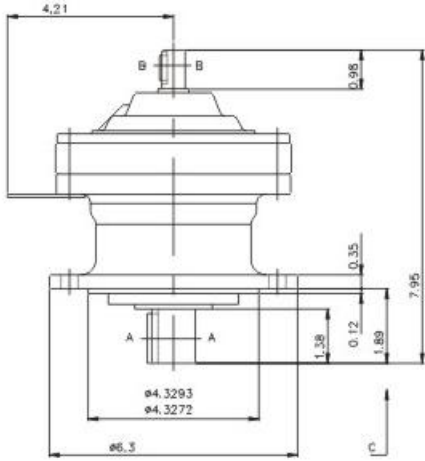
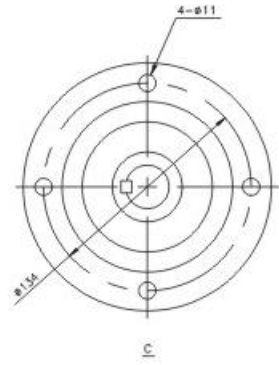
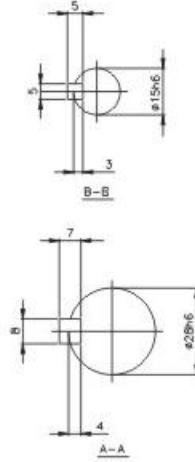
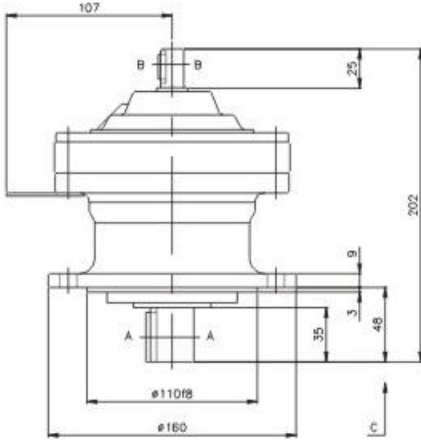


TV-608
 重量 4.5kg,
 101 lbs



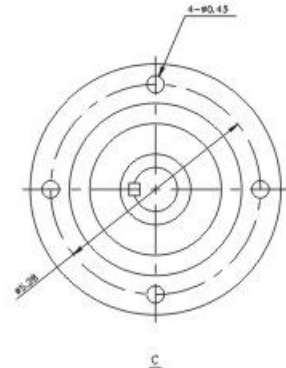
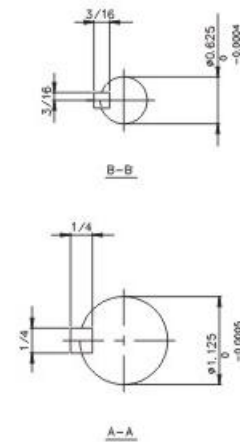
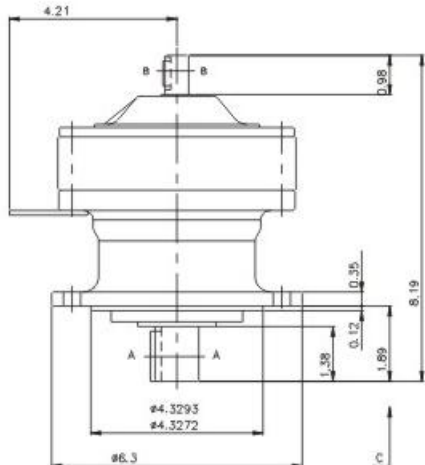
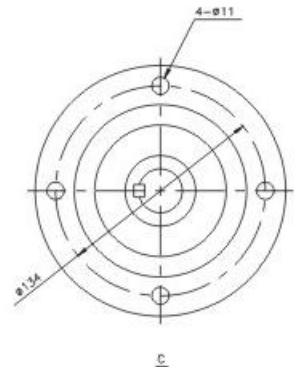
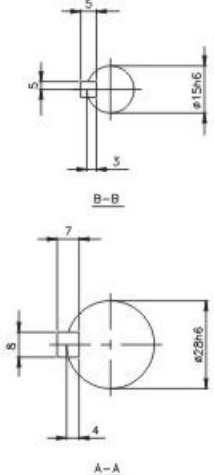
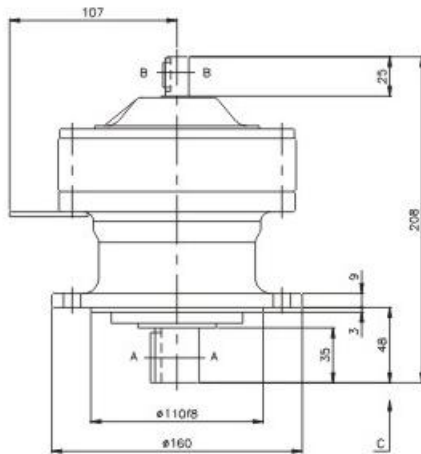
TV-609

重量 9kg,
20 lbs



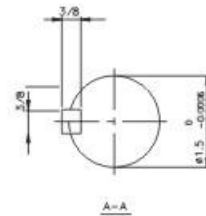
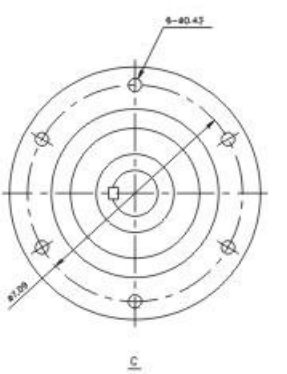
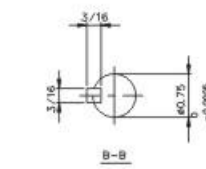
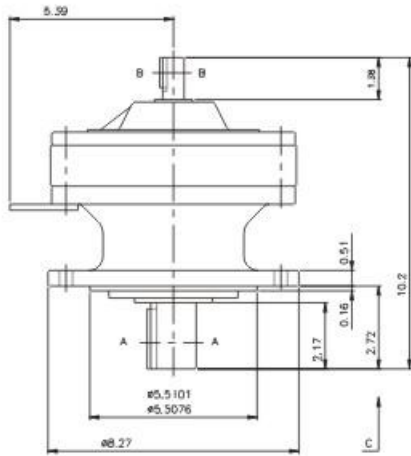
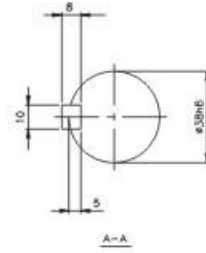
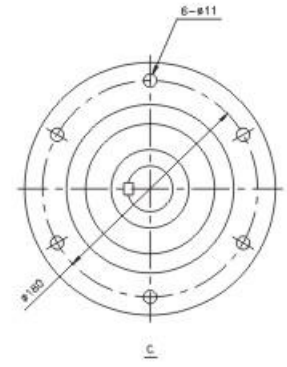
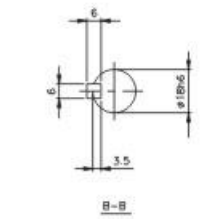
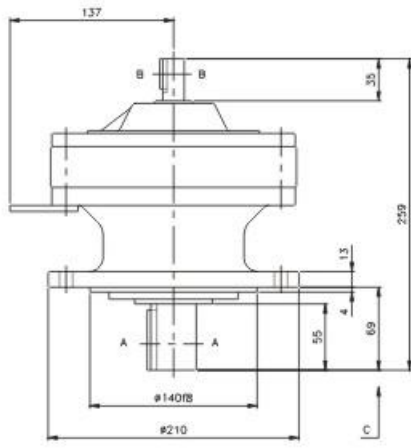
TV-610

重量 12kg,
26 lbs



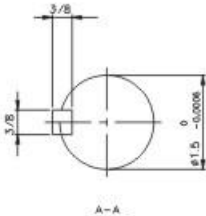
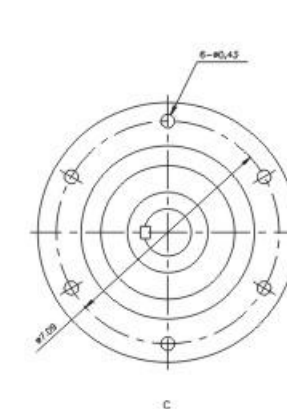
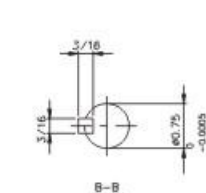
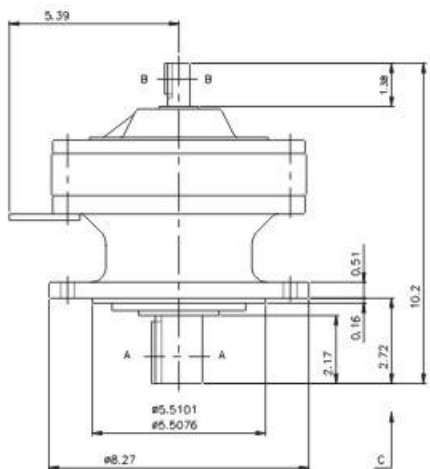
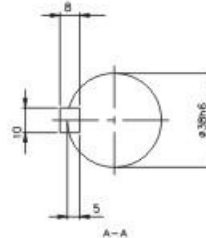
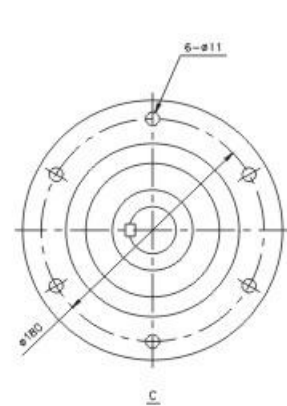
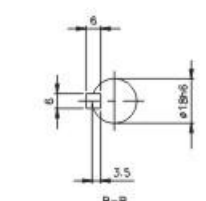
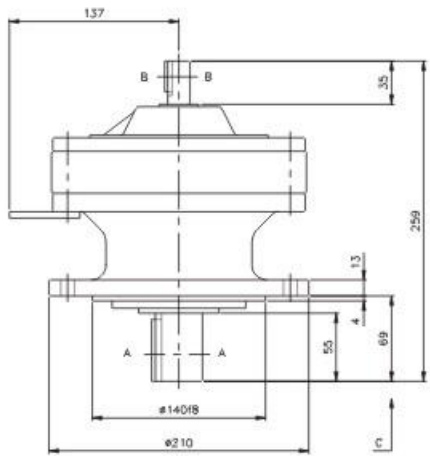
TV-611

重量 24kg,
53 lbs



TV-612

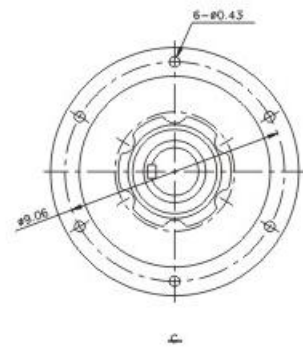
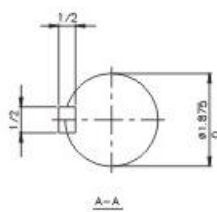
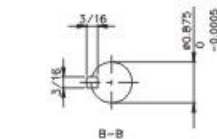
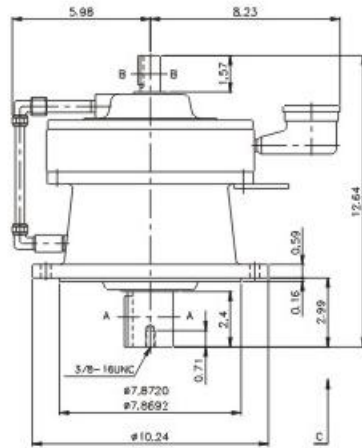
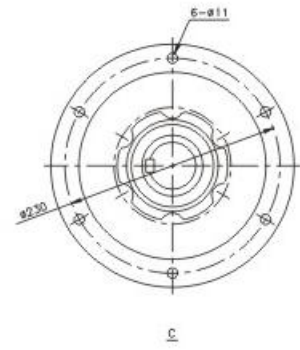
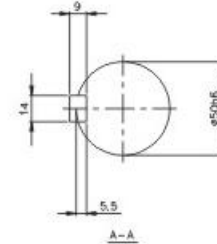
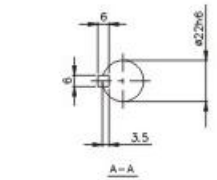
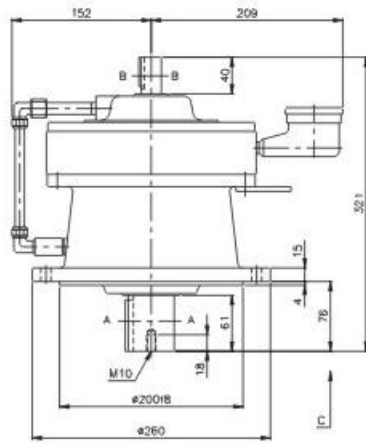
重量 24kg,
53 lbs



TDV-613

重量 43 kg,

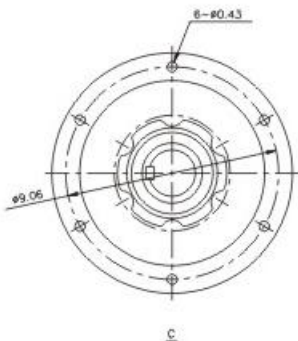
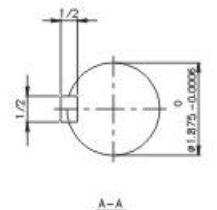
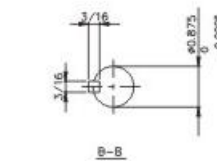
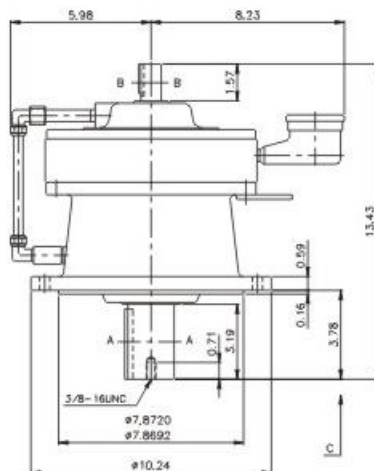
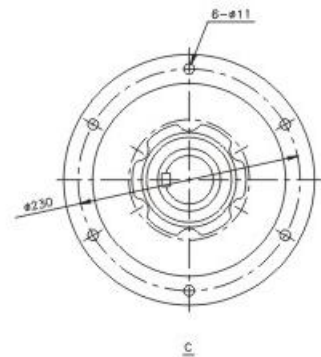
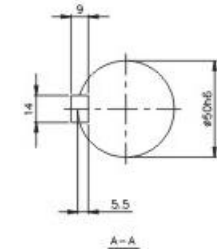
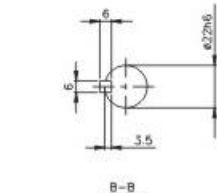
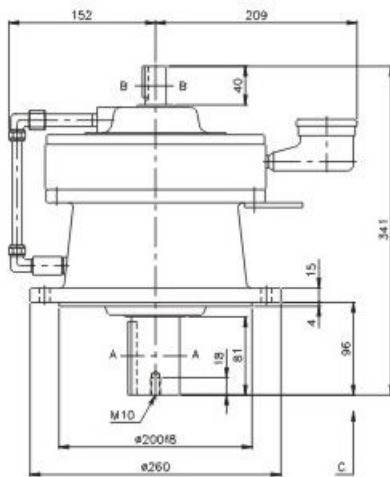
95 lbs



TDV-614

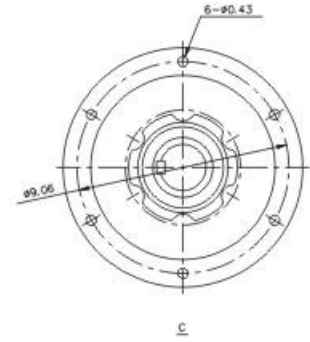
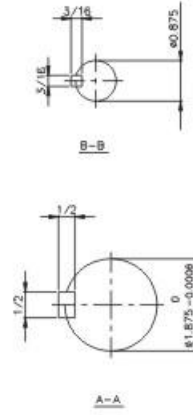
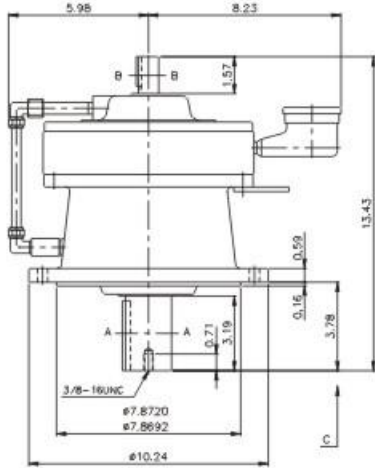
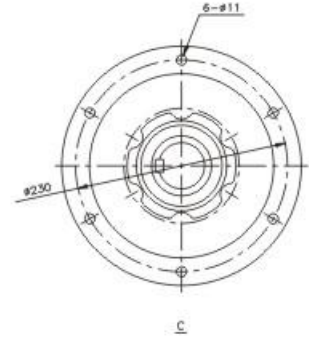
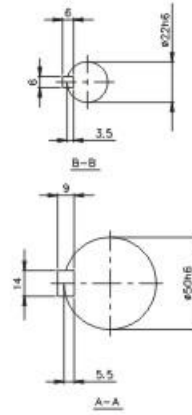
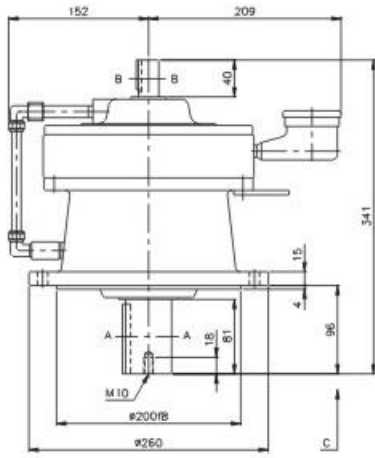
重量 43 kg,

95 lbs



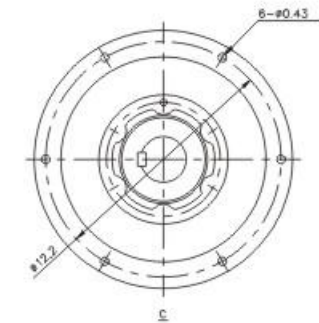
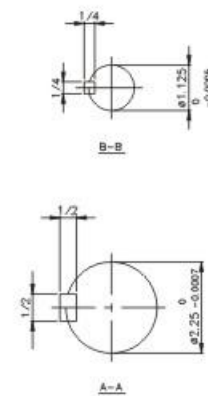
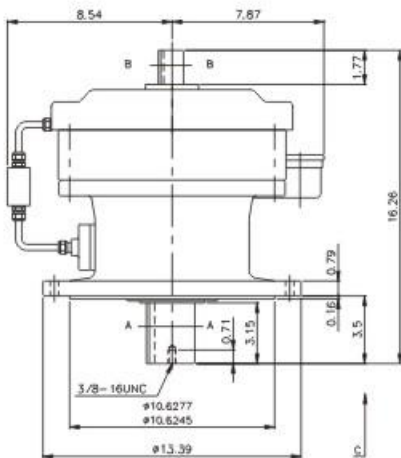
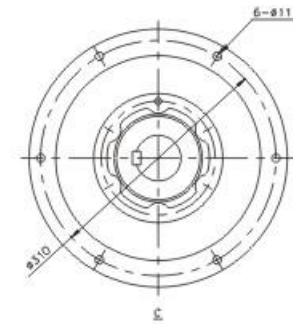
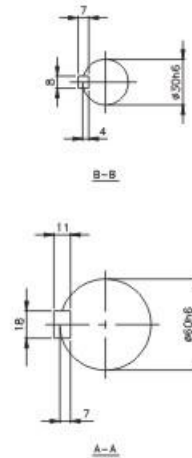
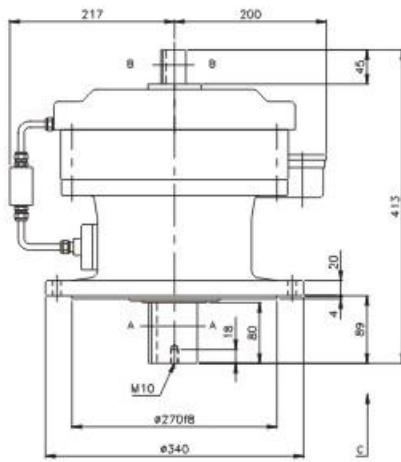
TDV-615

重量 43 kg,
95 lbs

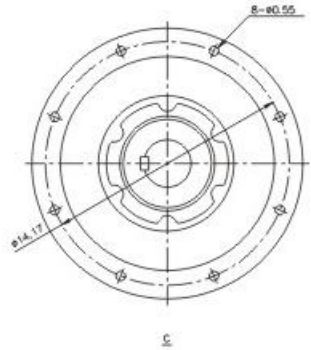
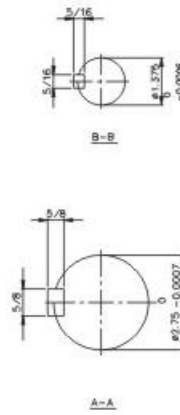
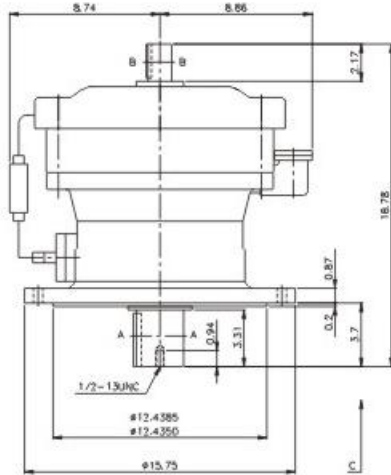
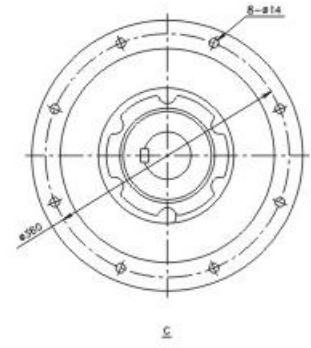
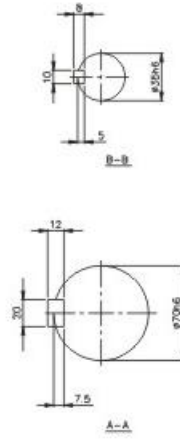
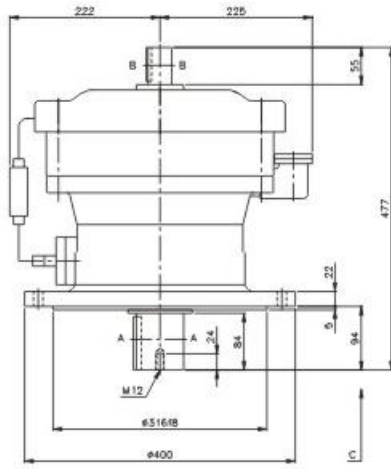


TDV-616

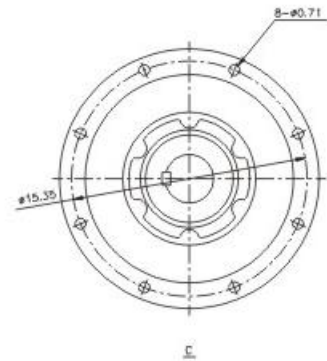
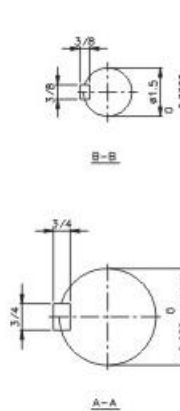
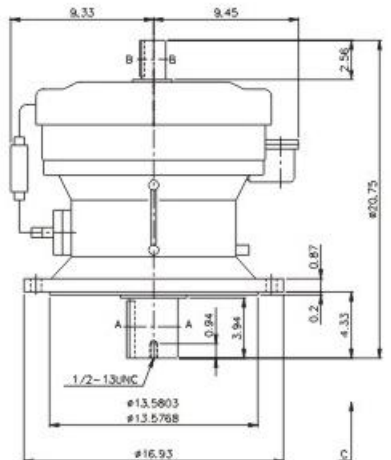
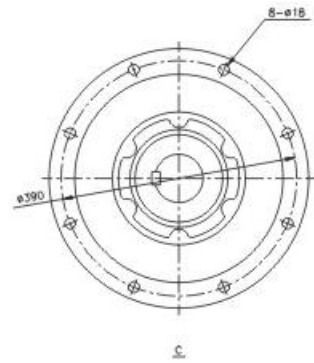
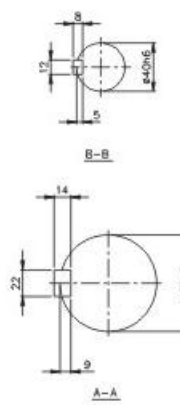
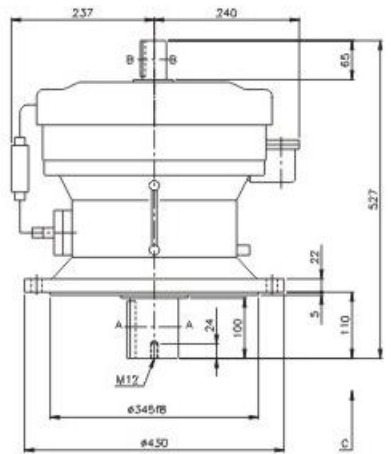
重量 80 kg,
176 lbs



TDV-617
 重量 125 kg,
 275 lbs

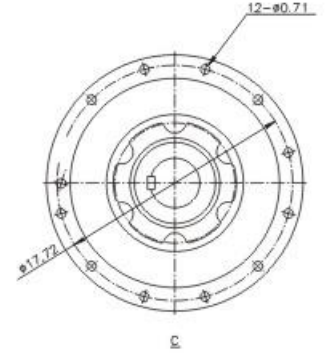
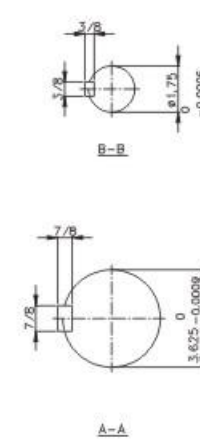
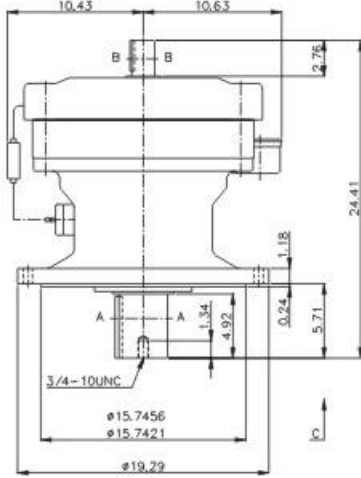
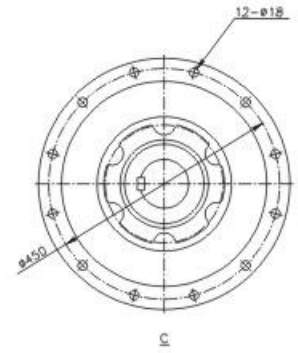
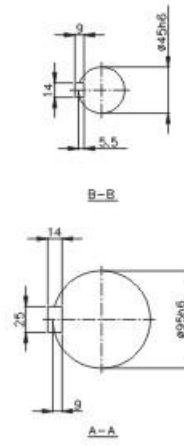
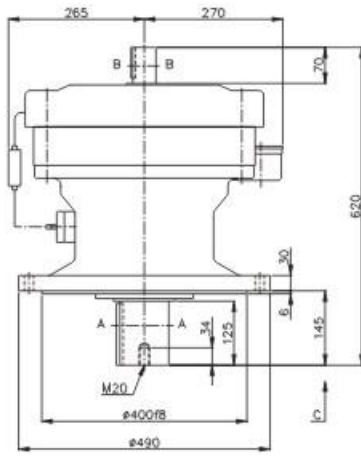


TDV-618
 重量 150 kg,
 330 lbs



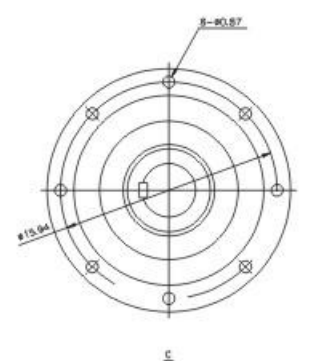
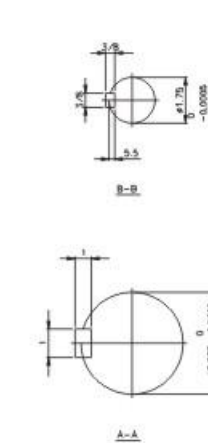
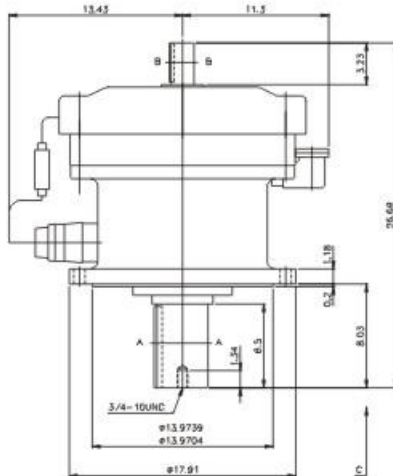
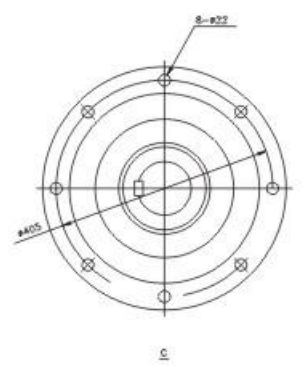
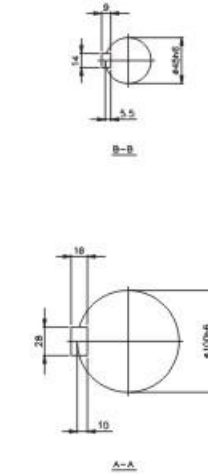
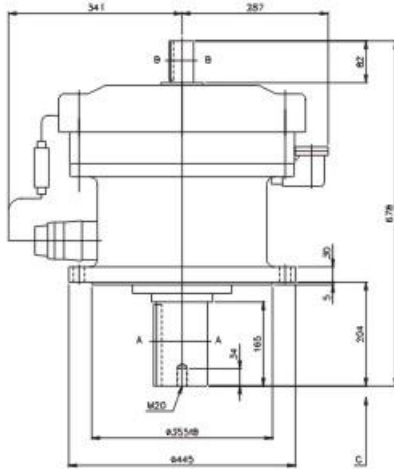
TDV-619

重量 226 kg,
497 lbs

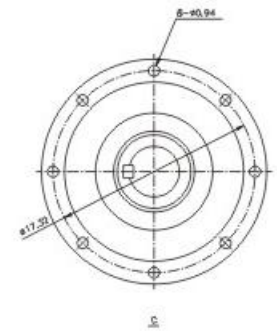
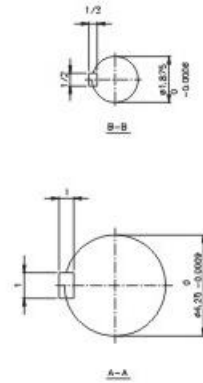
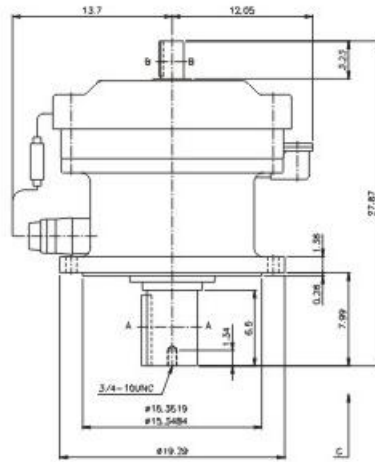
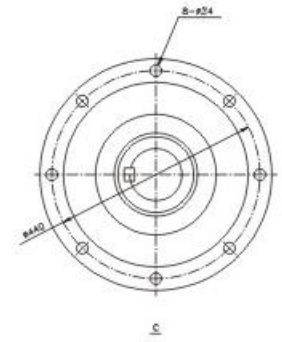
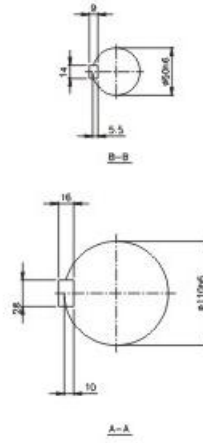
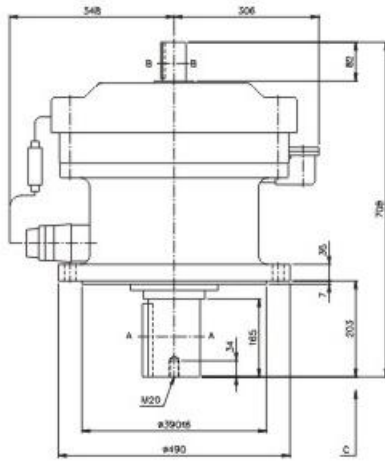


TDV-620

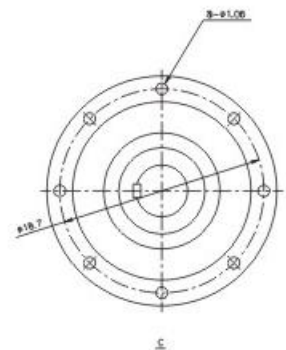
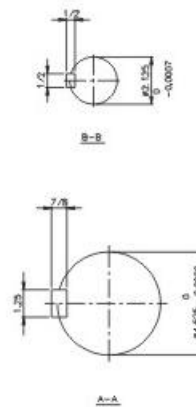
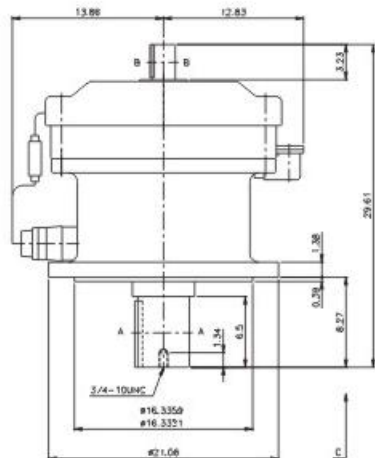
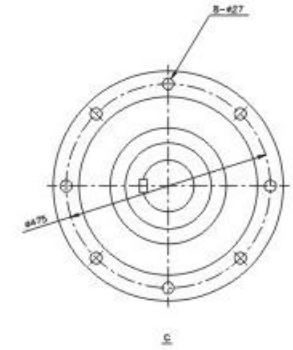
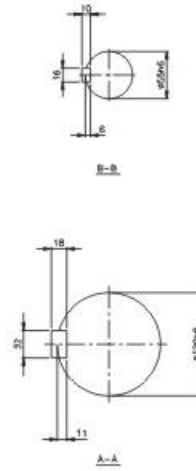
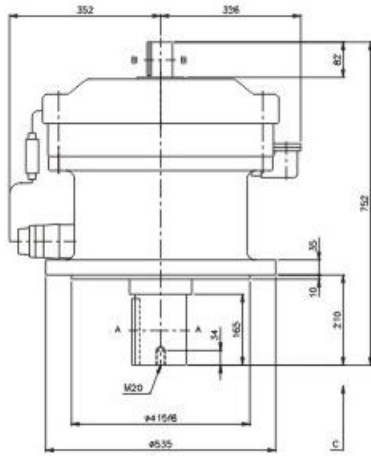
重量 245 kg,
539 lbs



TDV-621
 重量 315 kg,
 693 lbs

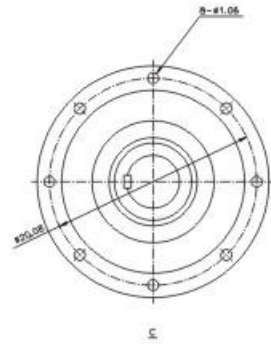
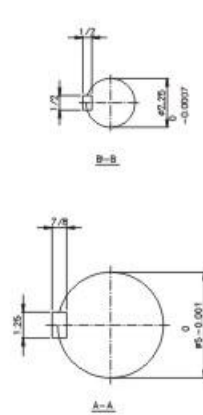
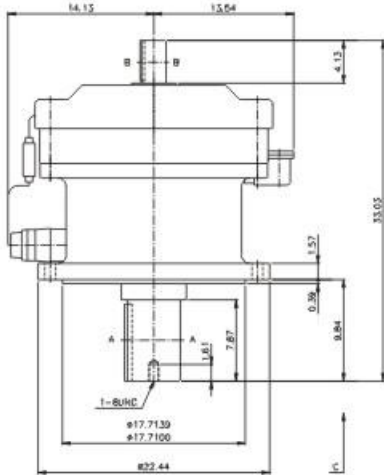
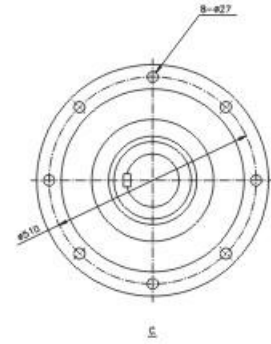
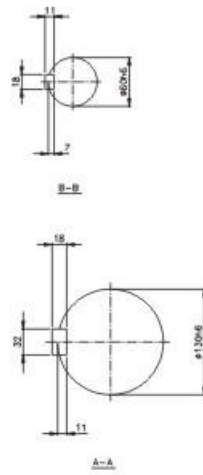
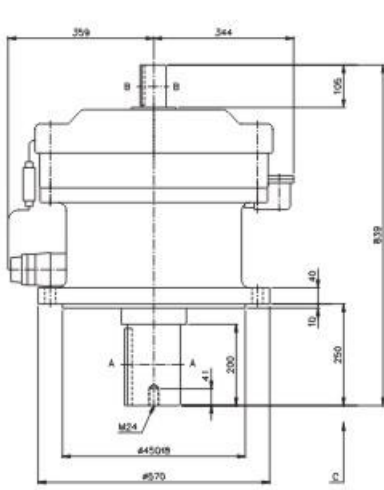


TDV-622
 重量 398 kg,
 876 lbs



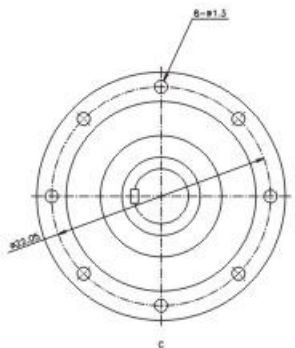
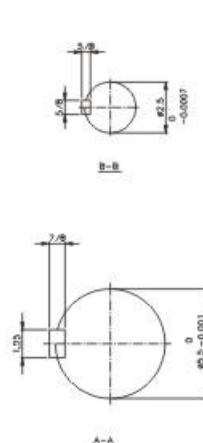
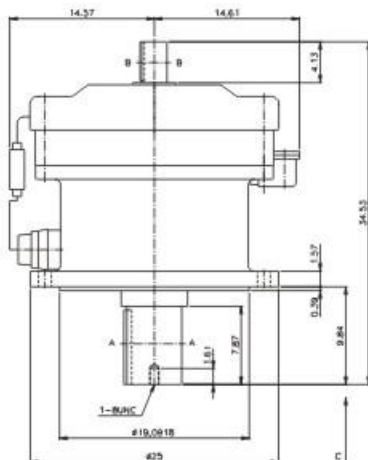
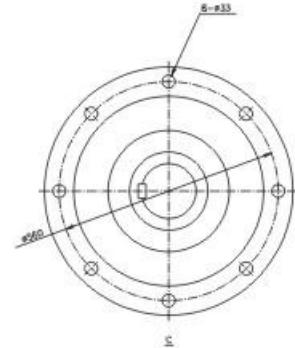
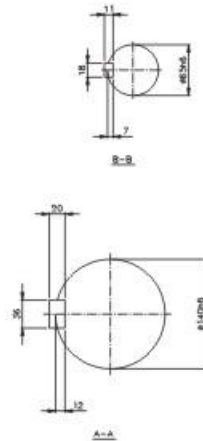
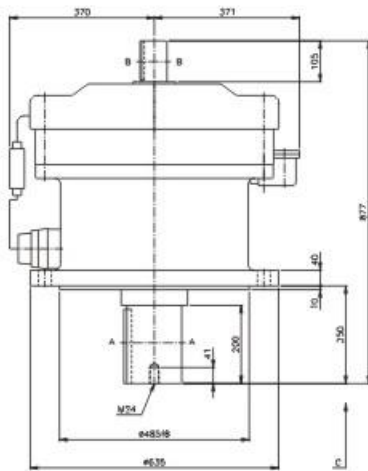
TDV-623

重量 475 kg,
1045 lbs

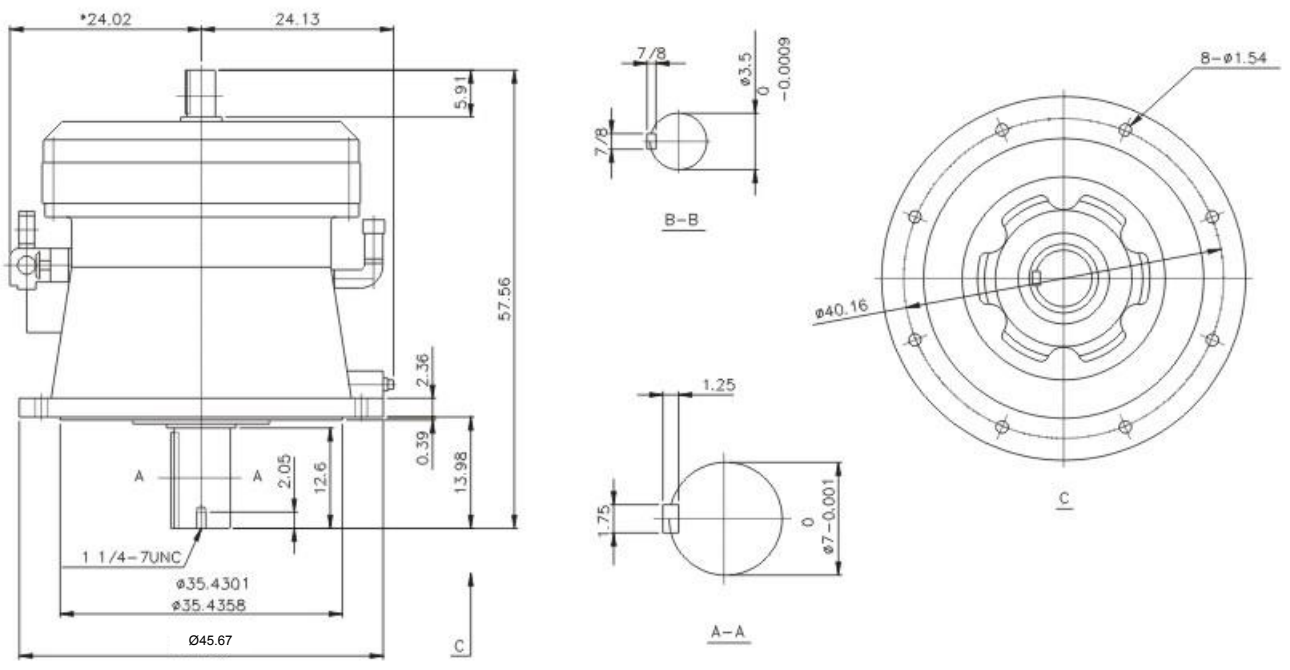
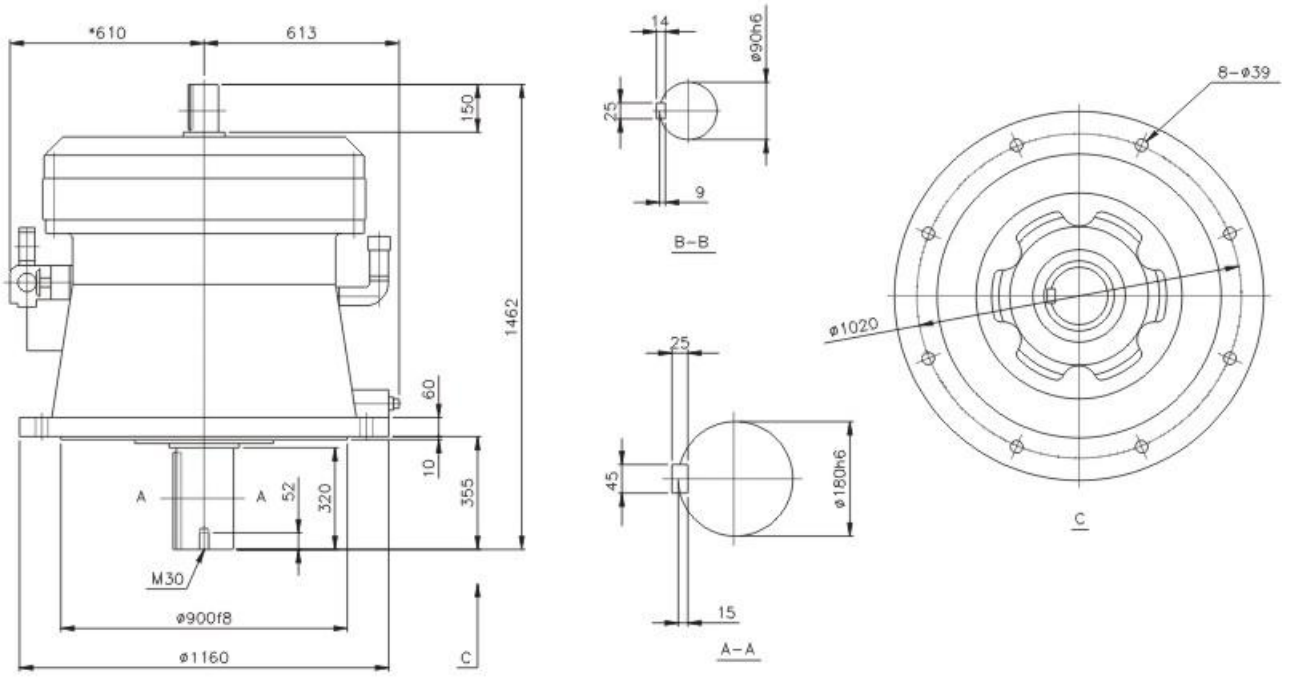


TDV-624

重量 570 kg,
1254 lbs

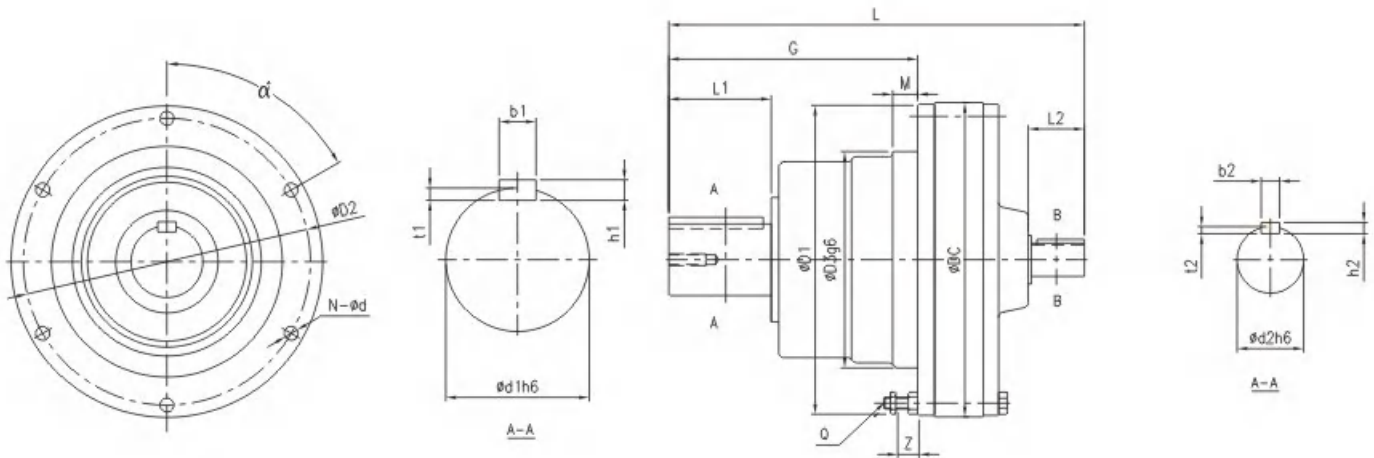


TDV-627 重量 2611kg, 5744 lbs



法蘭 減速機尺寸

THF-607~THF-612

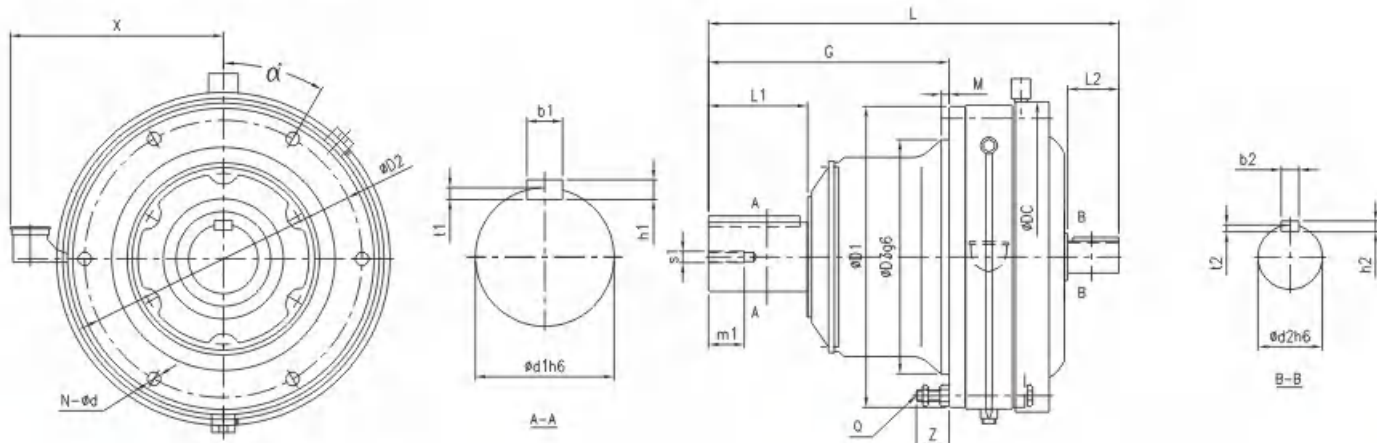


外形及安裝尺寸 THF-607~THF-612

THF	公制 (mm,kg)													英制 (in,lbs)												
	L	G	D1	D2	D3	DC	Q	Z	M	N	d	α°	W(kg)	L	G	D1	D2	D3	DC	Q	Z	M	N	d	α°	W(kg)
607	145	69	110	98	75	110	M6	21	4	6	6.6	60	3	5.71	2.72	4.33	3.86	2.95	4.33	1/4	0.83	0.16	6	0.26	60	6.6
608	151	74	110	98	80	110	M6	21	4	6	6.6	60	3	5.94	2.91	4.33	3.86	3.15	4.33	1/4	0.83	0.16	6	0.26	60	6.6
609	202	114	150	134	105	150	M8	29	6	8	9	22.5	8.5	7.95	4.49	5.91	5.28	4.13	5.91	1/3	1.14	0.24	8	0.35	22.5	18.7
610	208	114	150	134	105	150	M8	28	6	8	9	22.5	9.5	8.19	4.49	5.91	5.28	4.13	5.91	1/3	1.10	0.24	8	0.35	22.5	20.9
611	218	118	162	146	115	162	M8	26	6	8	9	22.5	11	8.58	4.65	6.38	5.75	4.53	6.38	1/3	1.02	0.24	8	0.35	22.5	24.2
612	259	139	200	180	140	204	M10	33	14	6	11	60	20	10.20	5.47	7.87	7.09	5.51	8.03	3/8	1.30	0.55	6	0.43	60	44

型號	輸出軸 (mm)							輸入軸 (mm)					輸出軸 (in)							輸入軸 (in)				
	d1	L1	b1	h1	t1	S1	m1	d2	L2	b2	h2	t2	d1	L1	b1	h1	t1	S1	m1	d2	L2	b2	h2	t2
THF-607-減速比	14	25	5	5	3	-	-	12	25	4	4	2.5	0.55	0.98	0.20	0.20	0.12	-	-	0.47	0.98	0.16	0.16	0.10
THF-608-減速比	18	30	6	6	3.5	-	-	12	25	4	4	2.5	0.71	1.18	0.24	0.24	0.14	-	-	0.47	0.98	0.16	0.16	0.10
THF-609-減速比	28	35	8	7	4	-	-	15	25	5	5	3	1.10	1.38	0.31	0.28	0.16	-	-	0.59	0.98	0.20	0.20	0.12
THF-610-減速比	28	35	8	7	4	-	-	15	25	5	5	3	1.10	1.38	0.31	0.28	0.16	-	-	0.59	0.98	0.20	0.20	0.12
THF-611-減速比	32	45	10	8	5	-	-	15	25	5	5	3	1.26	1.77	0.39	0.31	0.20	-	-	0.59	0.98	0.20	0.20	0.12
THF-612-減速比	38	55	10	8	5	-	-	18	35	6	6	3.5	1.50	2.17	0.39	0.31	0.20	-	-	0.71	1.38	0.24	0.24	0.14

THF-613~THF-626

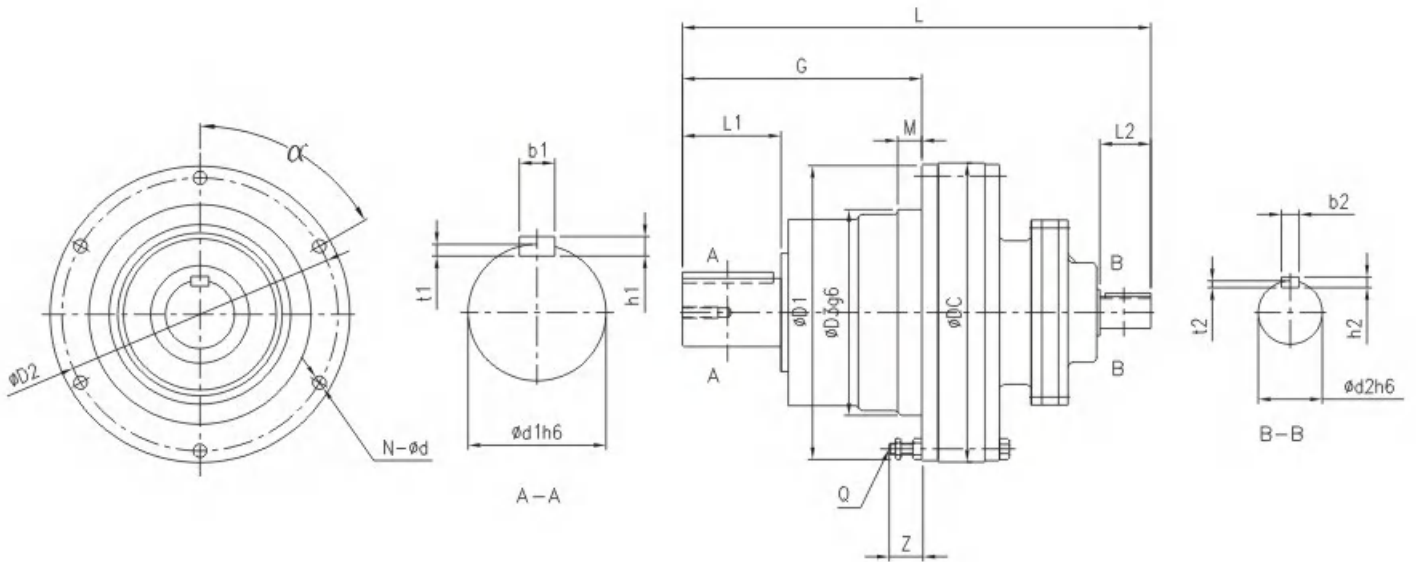


外形及安裝尺寸 THF-613~THF-626

THF	公制 (mm,kg)										英制 (in,lbs)										α°							
	L	G	D1	D2	D3	DC	Q	Z	M	N	d	α°	X	W(kg)	L	G	D1	D2	D3	DC		Q	Z	M	N	d	α°	X
613	321	178	226	205	165	230	M10	31	16	6	11	60	208	36	12.64	7.01	8.90	8.07	6.50	9.06	3/8	1.22	0.63	6	0.43	60	8.19	79.2
614	341	198	226	205	165	230	M10	31	16	6	11	60	208	37	13.43	7.80	8.90	8.07	6.50	9.06	3/8	1.22	0.63	6	0.43	60	8.19	81.4
615	341	198	226	205	165	230	M10	31	16	6	11	60	208	37	13.43	7.80	8.90	8.07	6.50	9.06	3/8	1.22	0.63	6	0.43	60	8.19	81.4
616	413	222	296	270	200	318	M12	35	10	6	14	30	228	66	16.26	8.74	11.65	10.63	7.87	12.52	1/2	1.38	0.39	6	0.55	30	8.98	145.2
617	477	262	330	300	250	362	M12	41	12	8	14	22.5	234	96	18.78	10.31	12.99	11.81	9.84	14.25	1/2	1.61	0.47	8	0.55	22.5	9.57	211.2
618	527	299	360	330	280	390	M12	38	12	8	14	22.5	258	131	20.75	11.77	14.17	12.99	11.02	15.35	1/2	1.50	0.47	8	0.55	22.5	10.16	288.2
619	620	365	420	380	320	451	M12	41	10	12	14	15	285	195	24.41	14.37	16.54	14.96	12.60	17.76	1/2	1.61	0.39	12	0.55	15	11.22	429
620	678	410	443	405	360	471	M16	56	20	12	18	15	-	213	26.69	16.14	17.44	15.94	14.17	18.54	5/8	2.20	0.79	12	0.71	15	-	468.6
621	708	423	480	440	390	507	M18	56	20	12	20.5	15	-	292	27.87	16.65	18.90	17.32	15.35	19.96	5/7	2.20	0.79	12	0.81	15	-	642.4
622	752	454	521	475	420	549	M20	64	20	12	22	15	-	347	29.61	17.87	20.51	18.70	16.54	21.61	3/4	2.52	0.79	12	0.87	15	-	763.4
623	839	505	557	510	455	591	M20	65	20	12	22	15	-	428	33.03	19.88	21.93	20.08	17.91	23.27	3/4	2.56	0.79	12	0.87	15	-	941.6
624	877	529	615	560	500	637	M24	65	25	12	27	15	-	538	34.53	20.83	24.21	22.05	19.69	25.08	1	2.56	0.98	12	1.06	15	-	1183.6
625	1040	616	666	610	540	703	M24	91	30	12	27	15	-	794	40.94	24.25	26.22	24.02	21.26	27.68	1	3.58	1.18	12	1.06	15	-	1746.8
626	1150	712	730	660	570	772	M30	85	40	12	34	15	-	1020	45.28	28.03	28.74	25.98	22.44	30.39	1 1/4	3.35	1.57	-	1.34	15	-	2244

型號	輸出軸 (mm)							輸入軸 (mm)					輸出軸 (in)							輸入軸 (in)				
	d1	L1	b1	h1	t1	S1	m1	d2	L2	b2	h2	t2	d1	L1	b1	h1	t1	S1	m1	d2	L2	b2	h2	t2
THF-613-減速比	50	70	14	9	5.5	M10	18	22	40	6	6	3.5	1.97	2.76	0.55	0.35	0.22	3/8	0.71	0.87	1.57	0.24	0.24	0.14
THF-614-減速比	50	90	14	9	5.5	M10	18	22	40	8	6	3.5	1.97	3.54	0.55	0.35	0.22	3/8	0.71	0.87	1.57	0.31	0.24	0.14
THF-615-減速比	50	90	14	9	5.5	M10	18	22	40	8	6	3.5	1.97	3.54	0.55	0.35	0.22	3/8	0.71	0.87	1.57	0.31	0.24	0.14
THF-616-減速比	60	90	18	11	7	M10	18	30	45	8	7	4	2.36	3.54	0.71	0.43	0.28	3/8	0.71	1.18	1.77	0.31	0.28	0.16
THF-617-減速比	70	90	20	12	7.5	M12	24	35	55	10	8	5	2.76	3.54	0.79	0.47	0.30	1/2	0.94	1.38	2.17	0.39	0.31	0.20
THF-618-減速比	80	110	22	14	9	M12	24	40	65	12	8	5	3.15	4.33	0.87	0.55	0.35	1/2	0.94	1.57	2.56	0.47	0.31	0.20
THF-619-減速比	95	135	25	14	9	M20	34	45	70	14	9	5.5	3.74	5.31	0.98	0.55	0.35	3/4	1.34	1.77	2.76	0.55	0.35	0.22
THF-620-減速比	100	165	28	16	10	M20	34	45	82	14	9	5.5	3.94	6.50	1.10	0.63	0.39	3/4	1.34	1.77	3.23	0.55	0.35	0.22
THF-621-減速比	110	165	28	16	10	M20	34	50	82	14	9	5.5	4.33	6.50	1.10	0.63	0.39	3/4	1.34	1.97	3.23	0.55	0.35	0.22
THF-622-減速比	120	165	32	18	11	M20	34	55	82	16	10	6	4.72	6.50	1.26	0.71	0.43	3/4	1.34	2.17	3.23	0.63	0.39	0.24
THF-623-減速比	130	200	32	18	11	M24	41	60	105	18	11	7	5.12	7.87	1.26	0.71	0.43	1	1.61	2.36	4.13	0.71	0.43	0.28
THF-624-減速比	140	200	36	20	12	M24	41	65	105	18	11	7	5.51	7.87	1.42	0.79	0.47	1	1.61	2.56	4.13	0.71	0.43	0.28
THF-625-減速比	160	240	40	22	13	M30	49	80	130	22	14	9	6.30	9.45	1.57	0.87	0.51	1 1/4	1.93	3.15	5.12	0.87	0.55	0.35
THF-626-減速比	170	300	40	22	13	M30	49	80	130	22	14	9	6.69	11.81	1.57	0.87	0.51	1 1/4	1.93	3.15	5.12	0.87	0.55	0.35

THF-607/07~THF-611/09

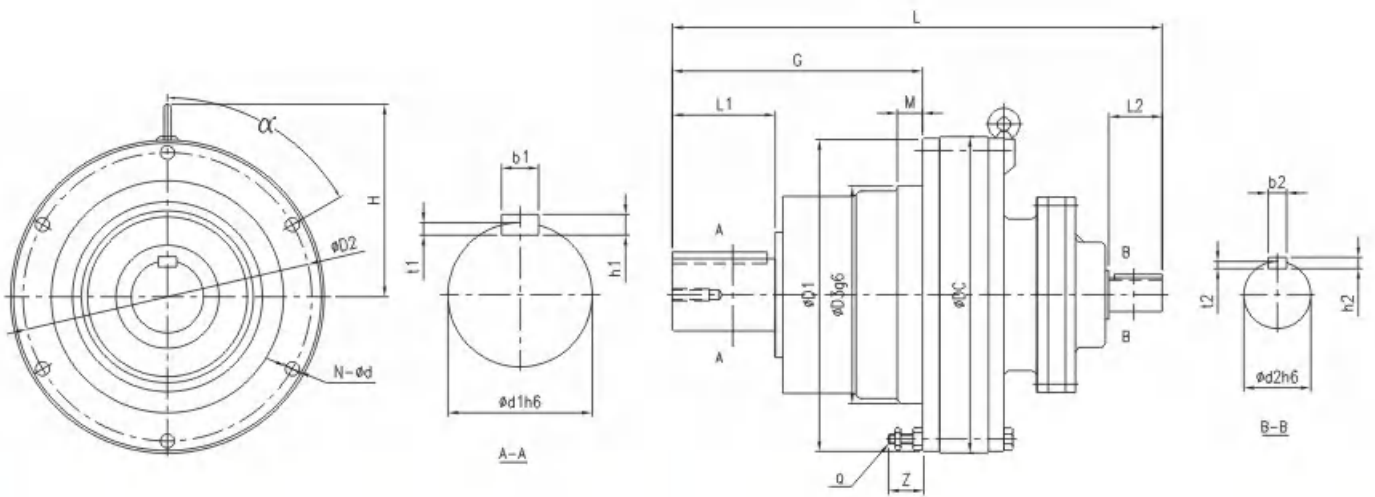


外形及安裝尺寸 THF-607/07~THF-611/09

THF	公制 (mm,kg)													英制 (in,lbs)												
	L	G	D1	D2	D3	DC	Q	Z	M	N	d	α°	W(kg)	L	G	D1	D2	D3	DC	Q	Z	M	N	d	α°	W(kg)
607/07	178	69	110	98	75	110	M6	22	4	6	6.6	60	4.5	7.01	2.72	4.33	3.86	2.95	4.33	1/4	0.87	0.16	6	0.26	60	9.9
608/07	184	74	110	98	80	110	M6	21	4	6	6.6	60	4.5	7.24	2.91	4.33	3.86	3.15	4.33	1/4	0.83	0.16	6	0.26	60	9.9
609/08	243	114	150	134	105	150	M8	29	6	8	9	22.5	10	9.57	4.49	5.91	5.28	4.13	5.91	1/3	1.14	0.24	8	0.35	22.5	22
610/08	257	114	150	134	105	150	M8	28	6	8	9	22.5	12	10.12	4.49	5.91	5.28	4.13	5.91	1/3	1.10	0.24	8	0.35	22.5	26.4
611/08	293	139	200	180	140	204	M10	33	14	6	11	60	22	11.54	5.47	7.87	7.09	5.51	8.03	3/8	1.30	0.55	6	0.43	60	48.4
611/09	312	139	200	180	140	204	M10	33	14	6	11	60	25	12.28	5.47	7.87	7.09	5.51	8.03	3/8	1.30	0.55	6	0.43	60	55

型號	輸出軸 (mm)							輸入軸 (mm)					輸出軸 (in)							輸入軸 (in)				
	d1	L1	b1	h1	t1	S1	m1	d2	L2	b2	h2	t2	d1	L1	b1	h1	t1	S1	m1	d2	L2	b2	h2	t2
THF-607/07-減速比	14	25	5	5	3	-	-	12	25	4	4	2.5	0.55	0.98	0.20	0.20	0.12	-	-	0.47	0.98	0.16	0.16	0.10
THF-608/07-減速比	18	30	6	6	3.5	-	-	12	25	4	4	2.5	0.71	1.18	0.24	0.24	0.14	-	-	0.47	0.98	0.16	0.16	0.10
THF-609/08-減速比	28	35	8	7	4	-	-	12	25	4	4	2.5	1.10	1.38	0.31	0.28	0.16	-	-	0.47	0.98	0.16	0.16	0.10
THF-610/08-減速比	28	35	8	7	4	-	-	12	25	4	4	2.5	1.10	1.38	0.31	0.28	0.16	-	-	0.47	0.98	0.16	0.16	0.10
THF-611/08-減速比	38	55	10	8	5	-	-	12	25	4	4	2.5	1.50	2.17	0.39	0.31	0.20	-	-	0.47	0.98	0.16	0.16	0.10
THF-611/09-減速比	38	55	10	8	5	-	-	15	25	5	5	3	1.50	2.17	0.39	0.31	0.20	-	-	0.59	0.98	0.20	0.20	0.12

THF-613/08~THF-618/10

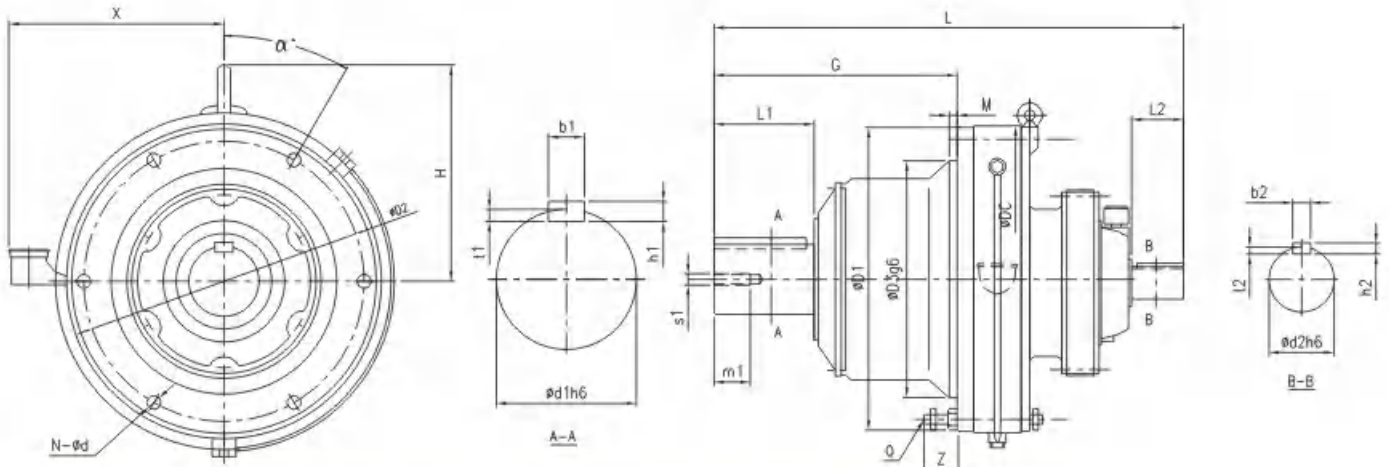


外形及安裝尺寸 THF-613/08~THF-618/10

THF	公制 (mm,kg)														英制 (in,lbs)													
	L	G	D1	D2	D3	DC	H	Q	Z	M	N	d	α°	W(kg)	L	G	D1	D2	D3	DC	H	Q	Z	M	N	d	α°	W(kg)
613/08	347	178	226	205	165	230	150	M10	31	16	6	11	60	36	13.66	7.01	8.90	8.07	6.50	9.06	5.91	3/8	1.22	0.63	6	0.43	60	79.2
613/09	363	178	226	205	165	230	150	M10	31	16	6	11	60	39	14.29	7.01	8.90	8.07	6.50	9.06	5.91	3/8	1.22	0.63	6	0.43	60	85.8
613/10	369	178	226	205	165	230	150	M10	31	16	6	11	60	40	14.53	7.01	8.90	8.07	6.50	9.06	5.91	3/8	1.22	0.63	6	0.43	60	88
614/08	367	198	226	205	165	230	150	M10	31	16	6	11	60	36	14.45	7.80	8.90	8.07	6.50	9.06	5.91	3/8	1.22	0.63	6	0.43	60	78.2
614/09	383	198	226	205	165	230	150	M10	31	16	6	11	60	39	15.08	7.80	8.90	8.07	6.50	9.06	5.91	3/8	1.22	0.63	6	0.43	60	85.8
614/10	389	198	226	205	165	230	150	M10	31	16	6	11	60	40	15.31	7.80	8.90	8.07	6.50	9.06	5.91	3/8	1.22	0.63	6	0.43	60	88
616/09	433	222	296	270	200	300	189	M12	35	10	6	14	30	68	17.05	8.74	11.65	10.63	7.87	11.81	7.44	1/2	1.38	0.39	6	0.55	30	149.6
616/10	439	222	296	270	200	300	189	M12	35	10	6	14	30	70	17.28	8.74	11.65	10.63	7.87	11.81	7.44	1/2	1.38	0.39	6	0.55	30	154
617/09	478	262	330	300	250	340	216	M12	41	12	8	14	22.5	93	18.82	10.31	12.99	11.81	9.84	13.39	8.50	1/2	1.61	0.47	8	0.55	22.5	204.6
617/10	484	262	330	300	250	340	216	M12	41	12	8	14	22.5	95	19.06	10.31	12.99	11.81	9.84	13.39	8.50	1/2	1.61	0.47	8	0.55	22.5	209
618/10	526	299	360	300	280	370	231	M12	38	12	8	14	22.5	129	20.71	11.77	14.17	11.81	11.02	14.57	9.09	1/2	1.50	0.47	8	0.55	22.5	283.8

型號	輸出軸 (mm)								輸入軸 (mm)					輸出軸 (in)					輸入軸 (mm)							
	d1	L1	b1	h1	t1	S1	m1		d2	L2	b2	h2	t2	d1	L1	b1	h1	t1	S1	m1	d2	L2	b2	h2	t2	
THF-613/08-減速比	50	70	14	9	5.5	M10	18	12	25	4	4	2.5	1.97	2.76	0.55	0.35	0.22	3/8	0.71	0.47	0.98	0.16	0.16	0.10		
THF-613/09-減速比	50	70	14	9	5.5	M10	18	15	25	5	5	3	1.97	2.76	0.55	0.35	0.22	3/8	0.71	0.59	0.98	0.20	0.20	0.12		
THF-613/10-減速比	50	70	14	9	5.5	M10	18	15	25	5	5	3	1.97	2.76	0.55	0.35	0.22	3/8	0.71	0.59	0.98	0.20	0.20	0.12		
THF-614/08-減速比	50	90	14	9	5.5	M10	18	12	25	4	4	2.5	1.97	3.54	0.55	0.35	0.22	3/8	0.71	0.47	0.98	0.16	0.16	0.10		
THF-614/09-減速比	50	90	14	9	5.5	M10	18	15	25	5	5	3	1.97	3.54	0.55	0.35	0.22	3/8	0.71	0.59	0.98	0.20	0.20	0.12		
THF-614/10-減速比	60	90	14	9	5.5	M10	18	15	25	5	5	3	2.36	3.54	0.55	0.35	0.22	3/8	0.71	0.59	0.98	0.20	0.20	0.12		
THF-616/09-減速比	60	90	18	11	7	M10	18	15	25	5	5	3	2.36	3.54	0.71	0.43	0.28	3/8	0.71	0.59	0.98	0.20	0.20	0.12		
THF-616/10-減速比	60	90	18	11	7	M10	18	15	25	5	5	3	2.36	3.54	0.71	0.43	0.28	3/8	0.71	0.59	0.98	0.20	0.20	0.12		
THF-617/09-減速比	70	90	20	12	7.5	M12	24	15	25	5	5	3	2.76	3.54	0.79	0.47	0.30	1/2	0.94	0.59	0.98	0.20	0.20	0.12		
THF-617/10-減速比	70	90	20	12	7.5	M12	24	15	25	5	5	3	2.76	3.54	0.79	0.47	0.30	1/2	0.94	0.59	0.98	0.20	0.20	0.12		
THF-618/10-減速比	80	110	22	14	9	M12	24	15	25	5	5	3	3.15	4.33	0.87	0.55	0.35	1/2	0.94	0.59	0.98	0.20	0.20	0.12		

THF-616/11~THF-626/19

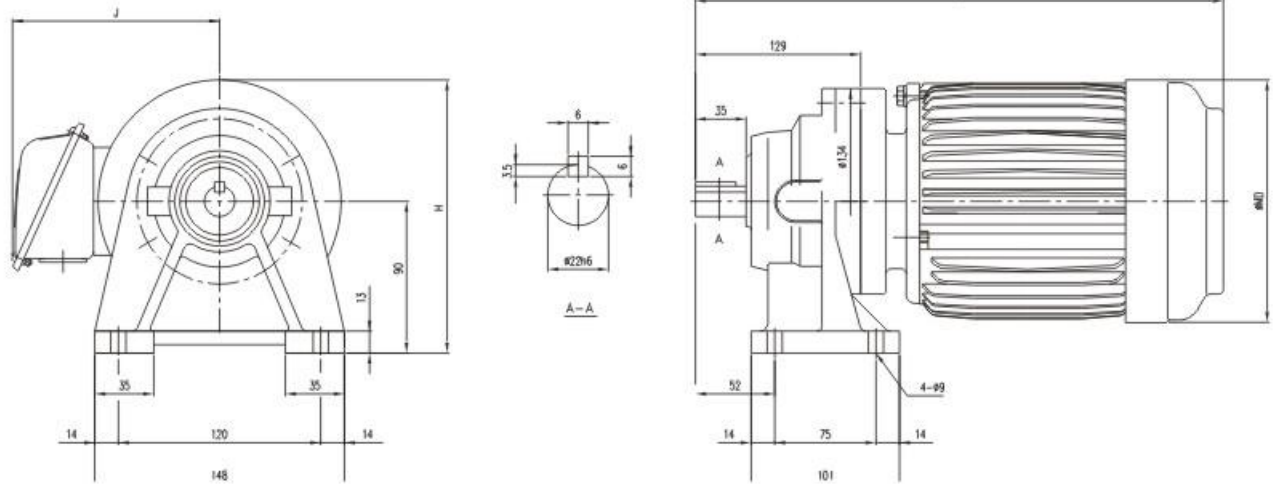


外形及安裝尺寸 THF-616/11~THF-626/19

THF	公制 (mm,kg)																英制 (in,lbs)													
	L	G	D1	D2	D3	DC	H	Q	Z	M	N	d	α°	x	W(kg)	L	G	D1	D2	D3	DC	H	Q	Z	M	N	d	α°	x	W(kg)
616/11	462	222	296	270	200	300	189	M12	35	10	6	14	30	228	82	18.19	8.74	11.65	10.63	7.87	11.81	7.44	1/2	1.38	0.39	6	0.55	30	8.98	180.4
617/11	509	262	330	300	250	340	216	M12	41	12	8	14	22.5	243	105	20.04	10.31	12.99	11.81	9.84	13.39	8.50	1/2	1.61	0.47	8	0.55	225	9.57	231
618/13	577	299	360	330	280	370	231	M12	38	12	8	14	22.5	258	146	22.72	11.77	14.17	12.99	11.02	14.57	9.09	1/2	1.50	0.47	8	0.55	225	10.16	321.2
619/11	629	365	420	380	320	430	281	M12	41	10	12	14	15	285	201	24.76	14.37	16.54	14.93	12.60	16.93	11.06	1/2	1.61	0.39	12	0.55	15	11.22	442.2
619/13	653	365	420	380	320	430	281	M12	41	10	12	14	15	285	205	25.71	14.37	16.54	14.96	12.60	16.93	11.06	1/2	1.61	0.39	12	0.55	15	11.22	451
620/11	670	410	443	405	360	448	283	M16	56	20	12	18	15	-	217	26.38	16.14	17.44	15.94	14.17	17.64	11.14	5/8	2.20	0.79	12	0.71	15	-	477.4
620/13	705	410	443	405	360	448	283	M16	56	20	12	18	15	-	227	27.76	16.14	17.44	15.94	14.17	17.64	11.14	5/8	2.20	0.79	12	0.71	15	-	499.4
621/13	731	423	480	440	390	485	312	M18	56	20	12	20.5	15	-	306	28.78	16.65	18.90	17.32	15.35	19.09	12.28	5/7	2.20	0.79	12	0.81	15	-	673.2
621/16	780	423	480	440	390	485	312	M18	56	20	12	20.5	15	-	328	30.71	16.66	18.90	17.32	15.35	19.09	12.28	5/7	2.20	0.79	12	0.81	15	-	721.6
622/13	773	454	521	475	420	526	333	M20	64	20	12	22	15	-	357	30.43	17.87	20.51	18.70	16.54	20.71	13.11	3/4	2.52	0.79	12	0.87	15	-	785.4
622/17	860	454	521	475	420	526	333	M20	64	20	12	22	15	-	404	33.86	17.87	20.51	18.70	16.54	20.71	13.11	3/4	2.52	0.79	12	0.87	15	-	888.8
623/16	883	505	557	510	455	562	351	M20	65	20	12	22	15	-	468	34.76	19.68	21.93	20.08	17.91	22.13	13.82	3/4	2.56	0.79	12	0.87	15	-	1029.6
623/18	938	505	557	510	455	562	351	M20	65	20	12	22	15	-	500	36.93	19.88	21.93	20.08	17.91	22.13	13.82	3/4	2.56	0.79	12	0.87	15	-	1100
624/16	921	529	615	560	500	614	395	M24	65	25	12	27	15	-	574	36.25	20.83	24.21	22.05	19.69	24.17	15.55	1	2.56	0.98	12	1.06	15	-	1262.8
624/18	975	529	615	560	500	614	395	M24	65	25	12	27	15	-	603	38.39	20.83	24.21	22.05	19.69	24.17	15.55	1	2.56	0.98	12	1.06	15	-	1326.8
625/17	1081	616	666	610	540	670	386	M24	91	30	12	27	15	-	847	42.56	24.25	26.22	24.02	21.26	26.38	15.20	1	3.58	1.18	12	1.06	15	-	1863.4
625/19	1133	616	666	610	540	670	386	M24	91	30	12	27	15	-	926	44.61	24.25	26.22	24.02	21.26	26.38	15.20	1	3.58	1.18	12	1.06	15	-	2037.2
626/19	1243	712	730	660	570	736	453	M30	85	40	12	34	15	-	1170	48.94	28.03	28.74	25.98	22.44	28.98	17.83	1	3.35	1.57	12	1.34	15	-	2574

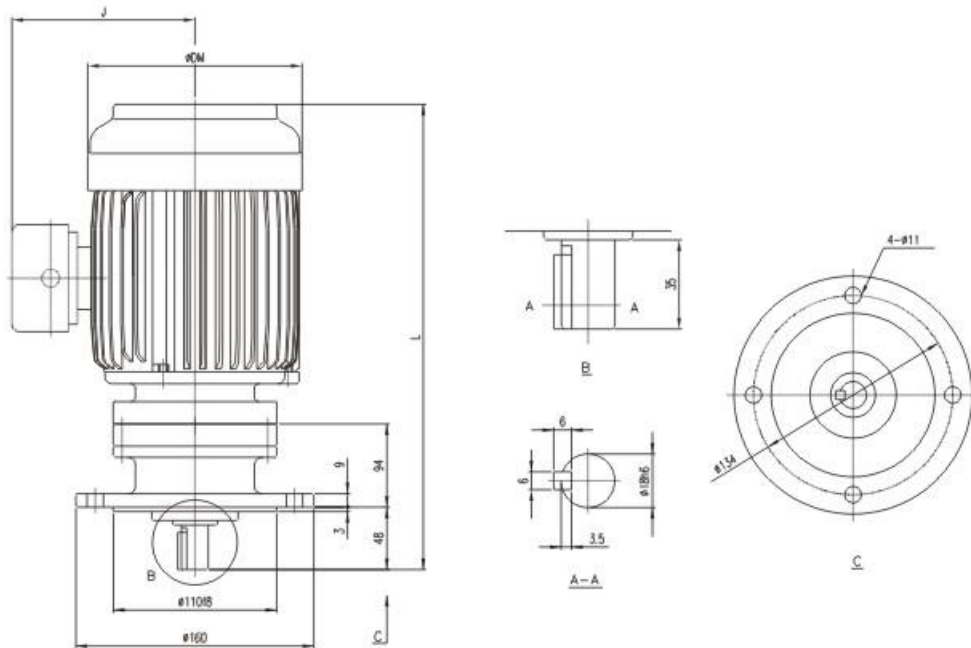
型號	輸出軸 (mm)							輸入軸 (mm)					輸出軸 (in)							輸入軸 (mm)				
	d1	L1	b1	h1	t1	S1	m1	d2	L2	b2	h2	t2	d1	L1	b1	h1	t1	S1	m1	d2	L2	b2	h2	t2
THF-616/11-減速比	60	90	18	11	7	M10	18	18	35	6	6	3.5	2.36	3.54	0.71	0.43	0.28	3/8	0.71	0.71	1.38	0.24	0.24	0.14
THF-617/11-減速比	70	90	20	12	7.5	M12	24	18	35	6	6	3.5	2.76	3.54	0.79	0.47	0.30	1/2	0.94	0.71	1.38	0.24	0.24	0.14
THF-618/13-減速比	80	110	22	14	9	M12	24	22	40	6	6	3.5	3.15	4.33	0.87	0.55	0.35	1/2	0.94	0.87	1.57	0.24	0.24	0.14
THF-619/11-減速比	95	135	25	14	9	M20	34	18	35	6	6	3.5	3.74	5.31	0.98	0.55	0.35	3/4	1.34	0.71	1.38	0.24	0.24	0.14
THF-619/13-減速比	95	135	25	14	9	M20	34	22	40	6	6	3.5	3.74	5.31	0.98	0.55	0.35	3/4	1.34	0.87	1.57	0.24	0.24	0.14
THF-620/11-減速比	100	165	28	16	10	M20	34	18	35	6	6	3.5	3.94	6.50	1.10	0.63	0.39	3/4	1.34	0.71	1.38	0.24	0.24	0.14
THF-620/13-減速比	100	165	28	16	10	M20	34	22	40	6	6	3.5	3.94	6.50	1.10	0.63	0.39	3/4	1.34	0.87	1.57	0.24	0.24	0.14
THF-621/13-減速比	110	165	28	16	10	M20	34	22	40	6	6	3.5	4.33	6.50	1.10	0.63	0.39	3/4	1.34	0.87	1.57	0.24	0.24	0.14
THF-621/16-減速比	110	165	28	16	10	M20	34	30	45	6	7	4.0	4.33	6.50	1.10	0.63	0.39	3/4	1.34	1.18	1.77	0.31	0.28	0.16
THF-622/13-減速比	120	165	32	18	11	M20	34	22	40	6	6	3.5	4.72	6.50	1.26	0.71	0.43	3/4	1.34	0.87	1.57	0.24	0.24	0.14
THF-622/17-減速比	120	165	32	18	11	M20	34	35	55	10	8	5.0	4.72	6.50	1.26	0.71	0.43	1	1.34	1.38	2.17	0.39	0.31	0.20
THF-623/16-減速比	130	200	32	18	11	M24	41	30	45	8	7	4.0	5.12	7.87	1.26	0.71	0.43	1	1.61	1.18	1.77	0.31	0.28	0.16
THF-623/18-減速比	130	200	32	18	11	M24	41	40	65	12	8	5.0	5.12	7.87	1.26	0.71	0.43	1	1.61	1.57	2.56	0.47	0.31	0.20
THF-624/16-減速比	140	200	36	20	12	M24	41	30	45	8	7	4.0	5.51	7.87	1.42	0.79	0.47	1	1.61	1.18	1.77	0.31	0.28	0.16
THF-624/18-減速比	140	200	36	20	12	M24	41	40	65	12	8	5.0	5.51	7.87	1.42	0.79	0.47	1	1.61	1.57	2.56	0.47	0.31	0.20
THF-625/17-減速比	160	240	40	22	13	M30	49	35	55	10	8	5.0	6.30	9.45	1.57	0.87	0.51	1"	1.93	1.38	2.17	0.39	0.31	0.20
THF-625/19-減速比	160	240	40	22	13	M30	49	45	70	14	9	5.5	6.30	9.45	1.57	0.87	0.51	1"	1.93	1.77	2.76	0.55	0.35	0.22
THF-626/19-減速比	170	300	40	22	13	M30	49	45	70	14	9	5.5	6.69	11.81	1.57	0.87	0.51	1"	1.93	1.77	2.76	0.55	0.35	0.22

THM-608



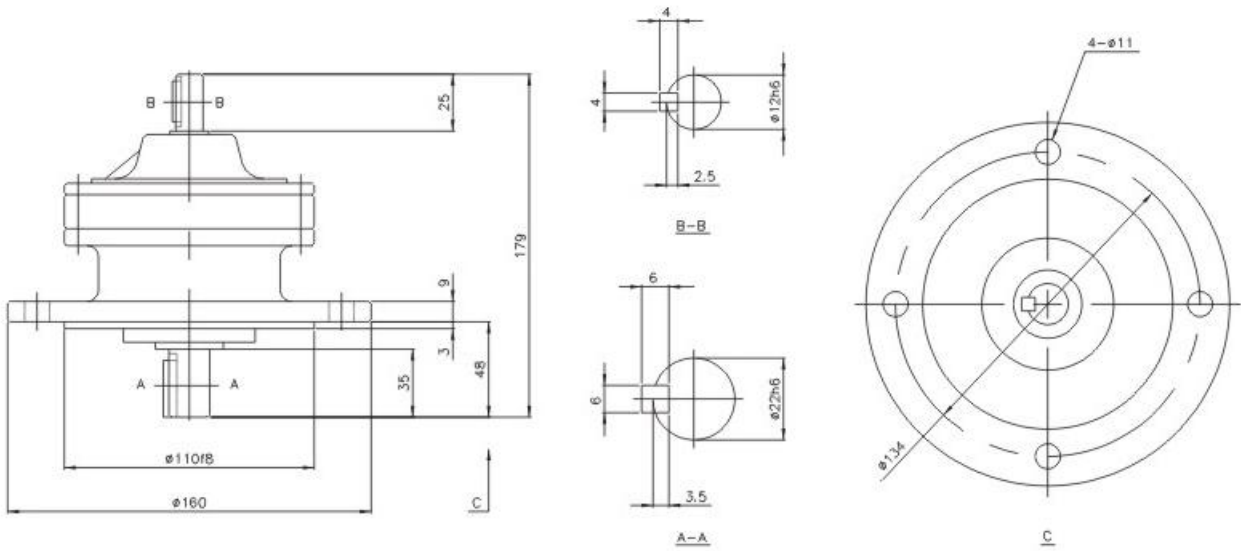
THM-608													
馬達				公制(mm,kg)					英制(in,ibs)				
kW	HP	極數		L	J	DM	H	重量	L	J	DM	H	重量
0.2	1/4	4	THM02-608	348	121	144	157	11	13.70	4.76	5.67	6.18	24.2
0.4	1/2	4	THM05-608	369	132	162	157	13	14.53	5.20	6.38	6.18	28.6
0.75	1	4	THM1-608	368	137	177	157	17	14.49	5.39	6.97	6.18	37.4

TVM-608

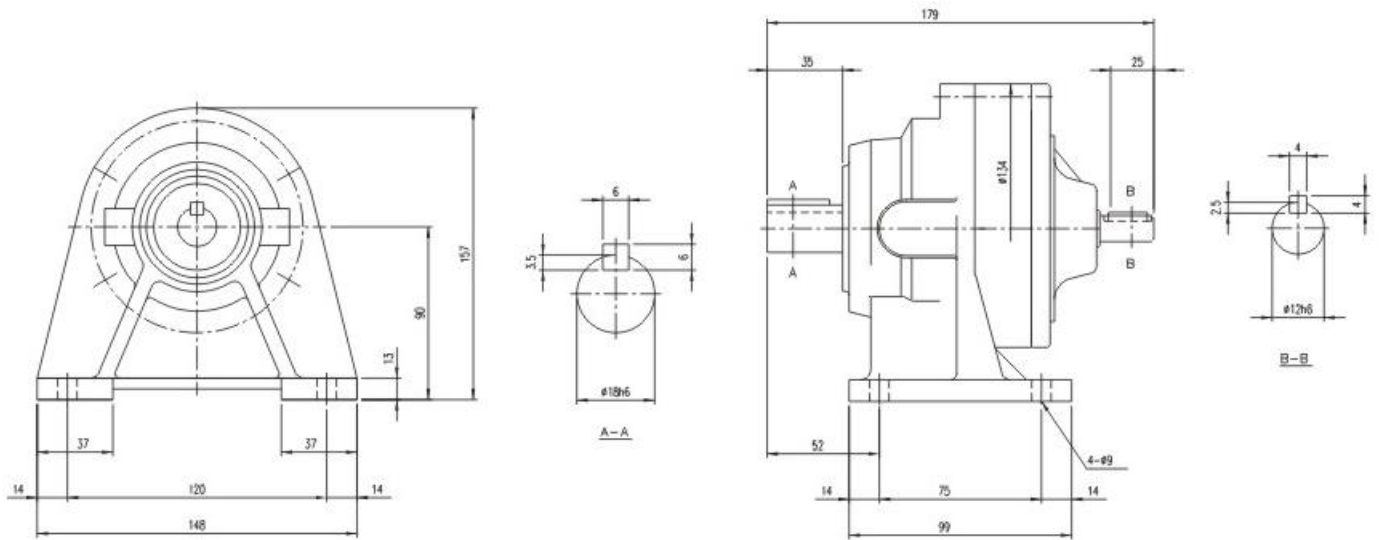


TVM-608													
馬達				公制(mm,kg)					英制(in,ibs)				
kW	HP	極數		L	J	DM	H	重量	L	J	DM	H	重量
0.2	1/4	4	TVM02-608	348	121	144		13	13.70	4.76	5.67		28.6
0.4	1/2	4	TVM05-608	369	132	162		15	14.53	5.20	6.38		33.0
0.75	1	4	TVM1-608	368	137	177		19	14.49	5.39	6.97		41.8

TV-608



TH-608



608減速機馬達選用表

608擺綫減速機			
4極馬達選用表			
減速比	頻率	馬達入力軸轉速	減速機出力軸轉速
6	50Hz	1500rpm	250rpm
	60Hz	1800rpm	300rpm

馬達			50Hz			60Hz			尺寸圖頁數		
kW	HP	極數	輸出扭矩 kgf.m/in.lbs	容許出力軸徑向力 kgf/lbs	安全系數	輸出扭矩 kgf.m/in.lbs	容許出力軸徑向力 kgf/lbs	安全系數			
0.2	1/4	02	0.72/62.50	200/440	2.00	0.60/52.08	160/352	2.00	02-608-6	225	225
0.4	1/2	05	1.44/124.99	200/440	1.76	1.20/104.16	160/352	1.10	05-608-6	225	225

608減速機馬達選用表

減速比	頻率	馬達入力軸轉速	減速機出力軸轉速
8	50Hz	1500rpm	188rpm
	60Hz	1800rpm	225rpm

馬達			50Hz			60Hz			尺寸圖頁數		
kW	HP	極數	輸出扭矩 kgf.m/in.lbs	容許出力軸徑向力 kgf/lbs	安全 系數	輸出扭矩 kgf.m/in.lbs	容許出力軸徑向力 kgf/lbs	安全 系數		H	V
0.2	1/4	02	0.96/83.30	200/440	3.60	0.80/69.44	190/418	2.60	02-608-8	225	225
0.4	1/2	05	1.56/135.41	200/440	3.00	1.30/112.84	190/418	2.25	05-608-8	225	225

減速比	頻率	馬達入力軸轉速	減速機出力軸轉速
11	50Hz	1500rpm	136rpm
	60Hz	1800rpm	164rpm

馬達			50Hz			60Hz			尺寸圖頁數		
kW	HP	極數	輸出扭矩 kgf.m/in.lbs	容許出力軸徑向力 kgf/lbs	安全 系數	輸出扭矩 kgf.m/in.lbs	容許出力軸徑向力 kgf/lbs	安全 系數		H	V
0.2	1/4	02	1.32/114.57	200/440	2.54	1.10/95.48	210/462	2.02	02-608-11	225	225
0.4	1/2	05	2.64/229.15	170/374	1.00	2.20/190.96	161/354.2	1.00	05-608-11	225	225

減速比	頻率	馬達入力軸轉速	減速機出力軸轉速
13	50Hz	1500rpm	115rpm
	60Hz	1800rpm	138rpm

馬達			50Hz			60Hz			尺寸圖頁數		
kW	HP	極數	輸出扭矩 kgf.m/in.lbs	容許出力軸徑向力 kgf/lbs	安全 系數	輸出扭矩 kgf.m/in.lbs	容許出力軸徑向力 kgf/lbs	安全 系數		H	V
0.2	1/4	02	1.56/135.41	250/550	2.40	1.30/112.84	220/484	1.90	02-608-13	225	225
0.4	1/2	05	3.12/270.82	250/550	1.87	2.60/225.68	220/484	1.78	05-608-13	225	225

減速比	頻率	馬達入力軸轉速	減速機出力軸轉速
15	50Hz	1500rpm	100rpm
	60Hz	1800rpm	120rpm

馬達			50Hz			60Hz			尺寸圖頁數		
kW	HP	極數	輸出扭矩 kgf.m/in.lbs	容許出力軸徑向力 kgf/lbs	安全 系數	輸出扭矩 kgf.m/in.lbs	容許出力軸徑向力 kgf/lbs	安全 系數		H	V
0.2	1/4	02	1.80/156.24	250/550	2.40	1.50/130.2	230/506	1.50	02-608-15	225	225
0.4	1/2	05	3.60/312.48	250/550	1.90	3.00/260.4	230/506	1.90	05-608-15	225	225

減速比	頻率	馬達入力軸轉速	減速機出力軸轉速
17	50Hz	1500rpm	88rpm
	60Hz	1800rpm	106rpm

馬達			50Hz			60Hz			尺寸圖頁數		
kW	HP	極數	輸出扭矩 kgf.m/in.lbs	容許出力軸徑向力 kgf/lbs	安全 系數	輸出扭矩 kgf.m/in.lbs	容許出力軸徑向力 kgf/lbs	安全 系數		H	V
0.2	1/4	02	2.04/177.07	260/572	1.96	1.72/149.30	240/528	1.88	02-608-17	225	225
0.4	1/2	05	4.08/354.14	260/572	1.90	3.40/295.12	240/528	1.80	05-608-17	225	225

減速比	頻率	馬達入力軸轉速	減速機出力軸轉速
21	50Hz	1500rpm	71rpm
	60Hz	1800rpm	89rpm

608減速機馬達選用表

馬達			50Hz			60Hz			尺寸圖頁數		
kW	HP	極數	輸出扭矩 kgf.m/in.lb	容許出力軸徑向力 kgf/lb	安全 系數	輸出扭矩 kgf.m/in.lb	容許出力軸徑向力 kgf/lb	安全 系數		H	V
0.2	1/4	02	2.52/218.74	180/396	1.00	2.10/182.28	180/396	1.00	02-608-21	225	225
0.4	1/2	05	5.04/437.47	180/396	1.00	4.20/364.56	180/396	1.00	05-608-21	225	225

減速比	頻率	馬達入力軸轉速	減速機出力軸轉速
25	50Hz	1500rpm	60rpm
	60Hz	1800rpm	72rpm

馬達			50Hz			60Hz			尺寸圖頁數		
kW	HP	極數	輸出扭矩 kgf.m/in.lb	容許出力軸徑向力 kgf/lb	安全 系數	輸出扭矩 kgf.m/in.lb	容許出力軸徑向力 kgf/lb	安全 系數		H	V
0.2	1/4	02	3.00/260.4	250/550	1.35	2.50/217	230/506	1.25	02-608-25	225	225
0.4	1/2	05	6.00/520.8	250/550	1.10	5.00/434	230/506	1.05	05-608-25	225	225

減速比	頻率	馬達入力軸轉速	減速機出力軸轉速
29	50Hz	1500rpm	52rpm
	60Hz	1800rpm	62rpm

馬達			50Hz			60Hz			尺寸圖頁數		
kW	HP	極數	輸出扭矩 kgf.m/in.lb	容許出力軸徑向力 kgf/lb	安全 系數	輸出扭矩 kgf.m/in.lb	容許出力軸徑向力 kgf/lb	安全 系數		H	V
0.2	1/4	02	3.48/302.06	340/748	3.35	2.90/251.72	340/748	3.40	02-608-29	225	225
0.4	1/2	05	6.96/604.13	240/528	1.10	5.80/503.44	220/484	1.05	05-608-29	225	225

減速比	頻率	馬達入力軸轉速	減速機出力軸轉速
35	50Hz	1500rpm	43rpm
	60Hz	1800rpm	51rpm

馬達			50Hz			60Hz			尺寸圖頁數		
kW	HP	極數	輸出扭矩 kgf.m/in.lb	容許出力軸徑向力 kgf/lb	安全 系數	輸出扭矩 kgf.m/in.lb	容許出力軸徑向力 kgf/lb	安全 系數		H	V
0.2	1/4	02	4.20/364.56	220/484	1.53	3.50/303.8	210/462	1.51	02-608-35	225	225
0.4	1/2	05	8.40/729.12	220/484	1.10	7.00/607.6	210/462	1.05	05-608-35	225	225

減速比	頻率	馬達入力軸轉速	減速機出力軸轉速
43	50Hz	1500rpm	35rpm
	60Hz	1800rpm	42rpm

馬達			50Hz			60Hz			尺寸圖頁數		
kW	HP	極數	輸出扭矩 kgf.m/in.lb	容許出力軸徑向力 kgf/lb	安全 系數	輸出扭矩 kgf.m/in.lb	容許出力軸徑向力 kgf/lb	安全 系數		H	V
0.2	1/4	02	5.16/447.89	220/484	1.10	4.30/373.24	210/462	1.05	02-608-43	225	225
0.4	1/2	05	10.3/894.04	250/550	1.50	8.60/746.48	250/550	1.50	05-608-43	225	225

減速比	頻率	馬達入力軸轉速	減速機出力軸轉速
51	50Hz	1500rpm	29rpm
	60Hz	1800rpm	35rpm

馬達			50Hz			60Hz			尺寸圖頁數		
kW	HP	極數	輸出扭矩 kgf.m/in.lbs	容許出力軸徑向力 kgf/lbs	安全 系數	輸出扭矩 kgf.m/in.lbs	容許出力軸徑向力 kgf/lbs	安全 系數		H	V
0.2	1/4	02	6.12/531.22	340/748	1.80	5.10/442.68	340/748	1.80	02-608-51	225	225

608減速機馬達選用表

減速比	頻率	馬達入力軸轉速	減速機出力軸轉速
51	50Hz	1500rpm	29rpm
	60Hz	1800rpm	35rpm

馬達			50Hz			60Hz			尺寸圖頁數		
kW	HP	極數	輸出扭矩 kgf.m/in.lb	容許出力軸徑向力 kgf/lb	安全 係數	輸出扭矩 kgf.m/in.lb	容許出力軸徑向力 kgf/lb	安全 係數		H	V
0.2	1/4	02	6.12/531.22	340/748	1.80	5.10/442.68	340/748	1.80	02-608-51	225	225

減速比	頻率	馬達入力軸轉速	減速機出力軸轉速
51	50Hz	1500rpm	29rpm
	60Hz	1800rpm	35rpm

馬達			50Hz			60Hz			尺寸圖頁數		
kW	HP	極數	輸出扭矩 kgf.m/in.lb	容許出力軸徑向力 kgf/lb	安全 係數	輸出扭矩 kgf.m/in.lb	容許出力軸徑向力 kgf/lb	安全 係數		H	V
0.2	1/4	02	6.12/531.22	340/748	1.80	5.10/442.68	340/748	1.80	02-608-51	225	225

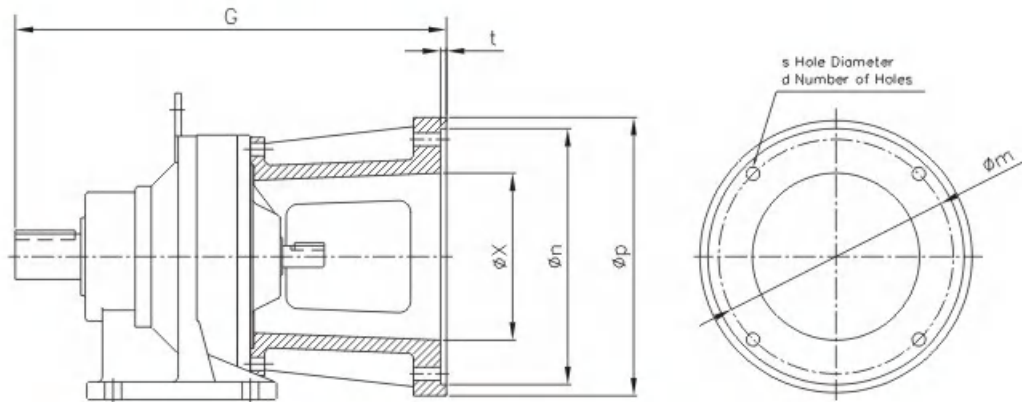
減速比	頻率	馬達入力軸轉速	減速機出力軸轉速
51	50Hz	1500rpm	29rpm
	60Hz	1800rpm	35rpm

馬達			50Hz			60Hz			尺寸圖頁數		
kW	HP	極數	輸出扭矩 kgf.m/in.lb	容許出力軸徑向力 kgf/lb	安全 係數	輸出扭矩 kgf.m/in.lb	容許出力軸徑向力 kgf/lb	安全 係數		H	V
0.2	1/4	02	6.12/531.22	340/748	1.80	5.10/442.68	340/748	1.80	02-608-51	225	225

608減速機之選用表

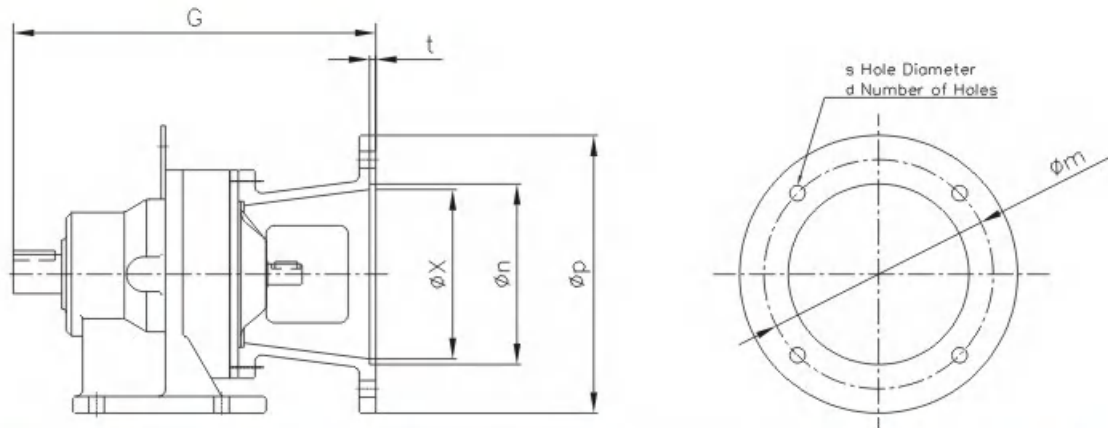
減速比	框號608	1800		1500		1200		1000		900		750		600		50含以下	
		輸入 KW/HP	輸出扭矩 kgf.m/in.lbs	輸入 KW/HP	輸出扭矩 kgf.m/in.lbs	輸入 KW/HP	輸出扭矩 kgf.m/in.lbs	輸入 KW/HP	輸出扭矩 kgf.m/in.lbs	輸入 KW/HP	輸出扭矩 kgf.m/in.lbs	輸入 KW/HP	輸出扭矩 kgf.m/in.lbs	輸入 KW/HP	輸出扭矩 kgf.m/in.lbs	輸入 KW/HP	輸出扭矩 kgf.m/in.lbs
6	輸出轉速 rpm	300		250		200		167		150		125		100		8.3含以下	
		0.78/1.05	2.47/214.40	0.78/1.05	2.98/258.66	0.78/1.05	3.70/321.16	0.78/1.05	4.40/381.92	0.78/1.05	4.96/430.53	0.78/1.05	5.99/519.93	0.78/1.05	7.44/645.79		2/173.6
8	輸出轉速 rpm	225		188		150		125		113		94		75		6.3含以下	
		0.78/1.05	3.29/285.57	0.78/1.05	3.97/344.60	0.78/1.05	4.49/389.73	0.78/1.05	5.87/509.52	0.78/1.05	6.62/574.62	0.78/1.05	7.99/693.53	0.78/1.05	9.92/861.06		10.10/885.36
11	輸出轉速 rpm	164		136		109		91		82		68		55		4.5含以下	
		0.78/1.05	4.53/393.20	0.78/1.05	5.45/473.06	0.78/1.05	6.79/589.37	0.78/1.05	8.07/700.48	0.78/1.05	9.06/786.41	0.68/0.91	9.65/873.62	0.58/0.78	10.2/885.36		10.20/885.36
13	輸出轉速 rpm	138		115		92		77		69		58		46		3.8含以下	
		0.78/1.05	5.34/463.51	0.78/1.05	6.45/559.86	0.78/1.05	8.02/696.14	0.78/1.05	9.54/828.07	0.74/0.99	10.2/885.36	0.81/0.82	10.2/885.36	0.49/0.66	10.2/885.36		10.20/885.36
15	輸出轉速 rpm	120		100		80		67		60		50		40		3.3含以下	
		0.78/1.05	6.98/605.86	0.78/1.05	7.44/645.79	0.78/1.05	9.26/803.77	0.72/0.96	10.2/885.36	0.64/0.86	10.2/885.36	0.53/0.71	10.2/885.36	0.43/0.58	10.2/885.36		10.20/885.36
17	輸出轉速 rpm	106		88		71		59		53		44		35		2.9含以下	
		0.78/1.05	6.11/530.35	0.78/1.05	8.43/731.72	0.76/1.02	10.2/885.36	0.64/0.86	10.2/885.36	0.56/0.75	10.2/885.36	0.47/0.63	10.2/885.36	0.38/0.51	10.2/885.36		10.20/885.36
21	輸出轉速 rpm	86		71		57		48		43		36		29		2.4含以下	
		0.55/0.74	6.11/530.35	0.55/0.74	7.73/670.96	0.47/0.63	7.87/683.12	0.40/0.54	7.87/683.12	0.35/0.47	7.87/683.12	0.29/0.39	7.87/683.12	0.24/0.32	7.87/683.12		7.87/683.12
25	輸出轉速 rpm	72		60		48		40		36		30		24		2.0含以下	
		0.48/0.64	6.27/544.24	0.48/0.64	7.57/657.08	0.47/0.63	9.42/817.66	0.43/0.58	10.2/885.36	0.38/0.51	10.2/885.36	0.32/0.43	10.2/885.36	0.26/0.35	10.2/885.36		10.20/885.36
29	輸出轉速 rpm	62		52		41		34		31		26		21		1.7含以下	
		0.47/0.63	7.16/621.49	0.47/0.63	8.64/749.95	0.44/0.59	10.2/885.36	0.37/0.50	10.2/885.36	0.33/0.44	10.2/885.36	0.27/0.36	10.2/885.36	0.22/0.24	10.2/885.36		10.20/885.36
35	輸出轉速 rpm	51		43		34		29		26		21		17		1.4含以下	
		0.47/0.63	8.64/749.95	0.41/0.55	9.19/797.69	0.36/0.48	9.90/859.32	0.31/0.42	10.2/885.36	0.27/0.36	10.2/885.36	0.23/0.31	10.2/885.36	0.18/0.24	10.2/885.36		10.20/885.36
43	輸出轉速 rpm	51		43		34		29		26		21		17		1.4含以下	
		0.29/0.39	6.68/579.82	0.29/0.39	8.06/699.61	0.29/0.39	10.0/868.00	0.25/0.34	10.2/885.36	0.22/0.29	10.2/885.36	0.19/0.25	10.2/885.36	0.15/0.20	10.2/885.36		10.20/885.36
51	輸出轉速 rpm	35		29		24		20		18		15		12		0.98含以下	
		0.24/0.32	6.49/563.33	0.24/0.32	7.84/680.51	0.24/0.32	9.77/848.04	0.21/0.28	10.2/885.36	0.19/0.25	10.2/885.36	0.16/0.21	10.2/885.36	0.13/0.17	10.2/885.36		10.0/868.00
59	輸出轉速 rpm	31		25		20		17		15		13		10		0.85含以下	
		0.23/0.31	7.28/631.90	0.23/0.31	8.79/762.97	0.22/0.29	10.2/885.36	0.18/0.24	10.2/885.36	0.16/0.21	10.2/885.36	0.14/0.19	10.2/885.36	0.11/0.15	10.2/885.36		10.0/868.00
71	輸出轉速 rpm	25		21		17		14		13		11		8.5		0.70含以下	
		0.20/0.27	7.58/657.94	0.20/0.27	9.14/793.35	0.18/0.24	10.2/885.36	0.15/0.20	10.2/885.36	0.14/0.19	10.2/885.36	0.11/0.15	10.2/885.36	0.09/0.12	10.2/885.36		10.0/868.00
87	輸出轉速 rpm	21		17		14		11		10		8.6		6.9		0.57含以下	
		0.12/0.16	5.58/484.34	0.12/0.16	6.73/584.16	0.12/0.16	8.37/726.52	0.12/0.16	9.95/863.66	0.11/0.15	10.2/885.36	0.09/0.12	10.2/885.36	0.07/0.09	10.2/885.36		10.0/868.00

DIMENSION OF T□□C-6□□



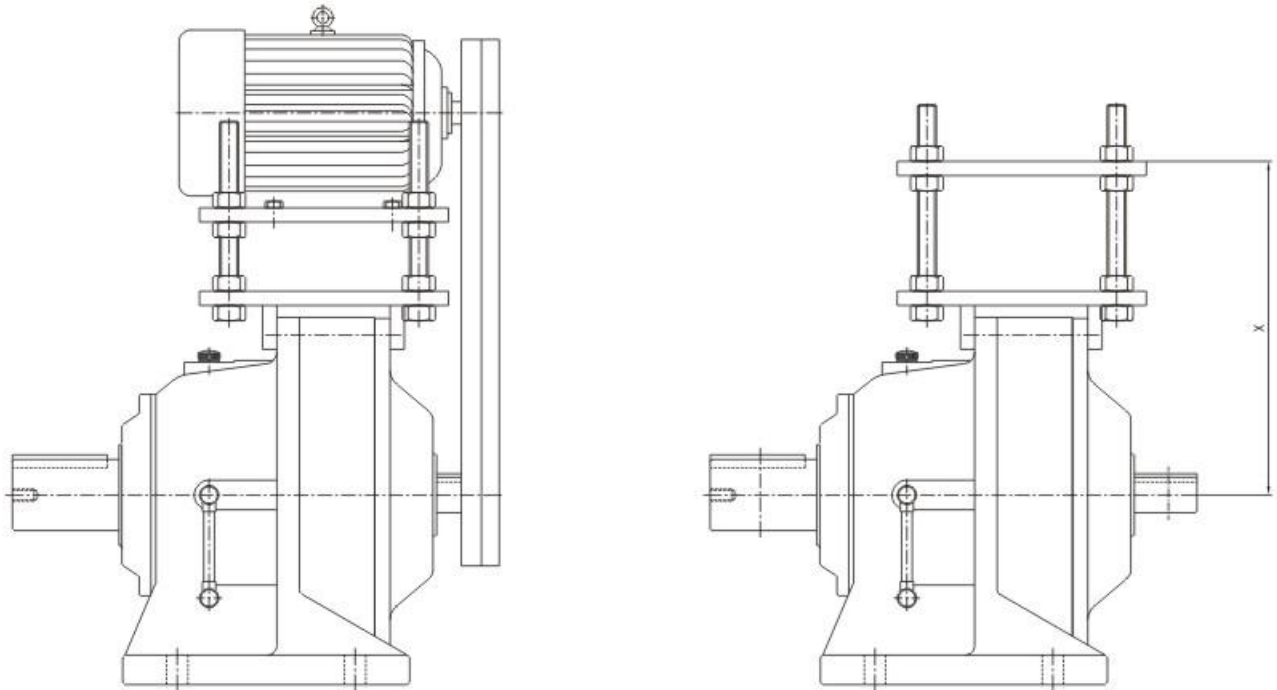
Reducer Model No.	Motor Model No.	G	x	n	p	d	m	s	t
609	42C	9.73	3.31	3.00	4.33	4	3.75	0.28	0
609	48C	10.11	3.31	3.00	4.33	4	3.75	0.28	0
609	56C 145TC	10.50	3.50	4.50	6.69	4	5.88	0.43	0
610	48C	10.32	3.23	3.00	4.33	4	3.75	0.28	0
610	56C 145TC	10.81	3.50	4.50	6.69	4	5.88	0.43	0
610	182TC 184TC	11.31	3.50	8.50	8.98	4	7.25	0.59	0.22
611	56C 145TC	12.81	5.04	4.50	6.69	4	5.88	0.43	0
611	182TC 184TC	13.79	5.49	8.50	8.98	4	7.25	0.59	0.22
611	213TC 215TC	14.39	5.06	8.50	8.98	4	7.25	0.59	0.22
612	56C 145TC	12.81	5.04	4.50	6.69	4	5.88	0.43	0
612	145TC 182TC	13.79	5.49	8.50	8.98	4	7.25	0.59	0.22
612	213TC 215TC	14.39	5.49	8.50	8.98	4	7.25	0.59	0.22
613	56C 145TC	15.25	5.04	4.50	6.69	4	5.88	0.43	0
613	182TC 184TC	16.28	4.88	8.50	8.98	4	7.25	0.59	0.22
613	213TC 215TC	16.62	5.12	8.50	8.98	4	7.25	0.59	0.22
613	254TC 256TC	17.66	5.51	8.50	8.98	4	7.25	0.59	0.22
614	56C 145TC	16.04	5.04	4.50	6.69	4	5.88	0.43	0
614	182TC 184TC	17.07	4.88	8.50	8.98	4	7.25	0.59	0.22
614	213TC 215TC	17.41	5.12	8.50	8.98	4	7.25	0.59	0.22
614	254TC 256TC	18.45	5.51	8.50	8.98	4	7.25	0.59	0.22
615	56C 145TC	16.04	5.04	4.50	6.69	4	5.88	0.43	0
615	182TC 184TC	17.07	4.88	8.50	8.98	4	7.25	0.59	0.22
615	213TC 215TC	17.41	5.12	8.50	8.98	4	7.25	0.59	0.22
615	254TC 256TC	18.45	5.51	8.50	8.98	4	7.25	0.59	0.22

DIMENSION OF T□□C-6□□



Reducer Model No.	Motor Model No.	G	x	m	n	p	t	s	d
609	71	242	102.3	130	110	160	5	10	4
609	90L	255	122	165	130	200	5	12	4
610	80L	251	122	165	130	200	5	12	4
611	90L	312	128	165	130	200	5	12	4
611	100L	322	164	215	180	250	6	12	4
612	90L	312	128	165	130	200	5	12	4
612	100L	322	164	215	180	250	6	12	4
613	90L	374	114	165	130	200	5	12	4
616	90L	466	140	165	130	200	5	12	4
616	132M	496	203	265	230	300	6	15	4
616	160M	526	220	300	250	350	7	19	4
617	180M	591	260	350	300	400	7	19	4
619	132M	705.5	195	265	230	300	6	15	4
619	160M	735.5	228	300	250	350	7	19	4
619	180M	736.5	280	350	300	400	7	19	4
619	200L	736.5	330	400	350	450	7	19	8
620	160M	791	237	300	250	350	7	19	4
620	180M	791	280	350	300	400	7	19	4
620	200L	821	280	350	300	400	7	19	4
621	160M	820	235	300	250	350	7	19	4
621	180M	821	275	350	300	400	7	19	4
621	200L	851	325	400	350	450	7	19	8
621	225S	851	376	500	450	550	7	19	8
622	180M	866	275	350	300	400	7	19	4
622	200L	896	325	400	350	450	7	19	8
622	225S	897	354	500	450	550	7	19	8
623	180M	953	275	350	300	400	7	19	4
623	200L	984	325	400	350	450	7	19	8
623	225S	984	380	500	450	550	7	19	8
624	225S	1022	425	500	450	550	7	19	8
625	225S	1185	424	500	450	550	7	19	8
626	225S	1295	424	500	450	550	7	19	8

T□□T-6□□頂部接合器之尺寸



皮帶張力調整請使用簡單的調整螺絲
此表顯示“X”尺寸大約的調整範圍 (mm/in)

傳 仕 擺 綫		611,612	613,614,615	616	617	618
“X” 尺 寸	最小值	190/7.50	184/7.25	226/8.88	257/10.13	270/10.63
	最大值	254/10.00	260/10.25	302/11.88	334/13.13	346/13.63

傳 仕 擺 綫		619	620	621	622	623
“X” 尺 寸	最小值	305/12.00	337/13.25	353/13.90	370/14.56	387/15.25
	最大值	381/15.00	413/16.25	429/16.90	446/17.56	464/18.25

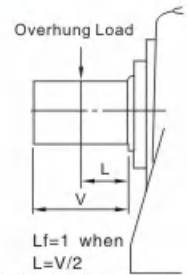
傳 仕 擺 綫		624	625	626	627
“X” 尺 寸	最小值	411/16.18	476/18.75	500/19.68	584/23.00
	最大值	487/19.18	552/21.75	576/22.68	660/26.00

容許懸垂負荷

當齒輪、鏈輪、滑輪或其他皮帶被連接到低速軸（出力軸）時，請必須注意并確定出力軸的實際懸垂負荷是在容許懸垂負荷範圍內。請用以下公式去確認低速軸的懸垂負荷：

$$\text{實際懸垂負荷} = \frac{T_i}{R} \leq \frac{\text{容許懸垂負荷}}{L_f \times C_f \times F_s}$$

- T_i : 出力軸扭矩實際值
- R: 鏈輪、齒輪、皮帶滑輪等之實際圓半徑
- L_f : 負荷位置系數
- C_f : 連接系數
- F_s : 衝擊系數



聯結系數

連接方式	C_f
鏈條	1
齒輪	1.2
V型皮帶	1.5
平皮帶	2.5

衝擊系數

衝擊程度	F_s
無衝擊	1
輕衝擊	1~1.2
重衝擊	1.4~1.6

負荷位置系數

框號	L																													
	mm	in	5	10	15	20	25	30	35	40	45	50	60	70	80	90	100	120	140	160	180	200	225	250	275	300				
607	0.83	0.94	1.19	1.56																										
608	0.82	0.91	1.00	1.29	1.59	1.88																								
609	0.86	0.92	0.97	1.13	1.38	1.64	1.90																							
610	0.86	0.92	0.97	1.13	1.38	1.64	1.90																							
611		0.82	0.87	0.92	0.97	1.08	1.25	1.42	1.59	1.76																				
612		0.82	0.87	0.92	0.97	1.08	1.25	1.42	1.59	1.76																				
613			0.83	0.87	0.92	0.96	1.00	1.13	1.25	1.38	1.63	1.88																		
614				0.66	0.73	0.80	0.87	0.93	1.00	1.10	1.30	1.50	1.70	1.90																
615				0.66	0.73	0.80	0.87	0.93	1.00	1.10	1.30	1.50	1.70	1.90																
616				0.83	0.87	0.90	0.93	0.97	1.00	1.11	1.32	1.53	1.75	1.96																
617				0.86	0.89	0.92	0.94	0.97	1.00	1.11	1.32	1.53	1.75	1.96																
618					0.85	0.87	0.90	0.93	0.95	0.98	1.09	1.26	1.43	1.60	1.78															
619						0.89	0.87	0.89	0.91	0.93	0.97	1.04	1.18	1.32	1.46	1.75														
620							0.85		0.70	0.74	0.77	0.84	0.91	0.98	1.05	1.12	1.26	1.40	1.54											
621									0.70	0.73	0.77	0.84	0.91	0.98	1.05	1.13	1.27	1.41	1.56											
622										0.86	0.88	0.90	0.93	0.96	0.99	1.02	1.06	1.12	1.19	1.25										
623											0.82	0.84	0.85	0.88	0.91	0.94	0.97	1.00	1.06	1.12	1.18	1.24	1.30							
624												0.83	0.84	0.86	0.89	0.92	0.94	0.97	1.00	1.06	1.11	1.17	1.23	1.29						
625													0.83	0.85	0.88	0.90	0.93	0.95	1.00	1.05	1.10	1.22	1.36	1.52	1.69					
626															0.83	0.85	0.88	0.90	0.94	0.98	1.04	1.17	1.29	1.45	1.61	1.77	1.93			
627																	0.71	0.75	0.82	0.90	0.98	1.09	1.21	1.35	1.50	1.65	1.79			